

第14回金沢ジュニアオープンバドミントン大会

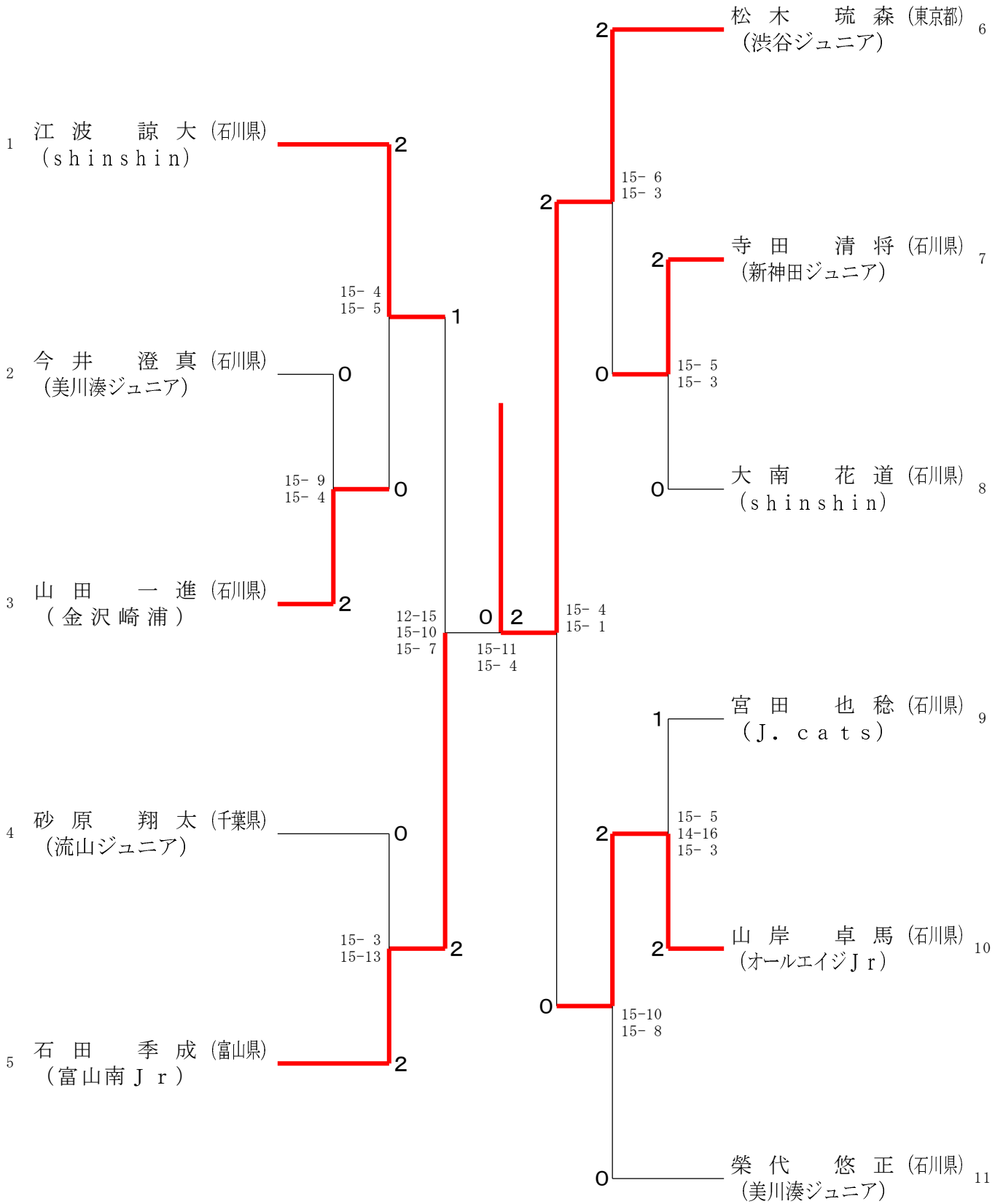
2022.02.19-20 いしかわ総合スポーツセンター

種 目	優 勝	準 優 勝	三	位
1年生以下男子単	まつき るいしん 松木 琉森 (渋谷ジュニア[東京都])	いしだ きなり 石田 季成 (富山南J r [富山県])	やまぎし たくま 山岸 卓馬 (オールエイジJ r [石川県])	えなみ りょうた 江波 諒大 (shinshin[石川県])
3年生以下男子単	さの けんた 佐野 健太 (青梅ジュニア[東京都])	わたなべ りゅうき 渡辺 龍侑 (垂井J S C [岐阜県])	やまだ わく 山田 和功 (中島ジュニア[石川県])	つかもと りゅうじん 塚本 龍仁 (OKジュニア[石川県])
4年生男子単	すぎもと しょう 杉本 翔 (垂井J S C [岐阜県])	いむら れんじ 井村 蓮次 (富山和合[富山県])	のだ ちあき 野田 千瑛 (OK B [岐阜県])	くめの しゅん 糸野 駿 (SGUジュニア[愛知県])
5年生男子単	にしむら あやと 西村 采人 (松任ジュニア[石川県])	まつい とうわ 松井 透和 (各務原ジュニア[岐阜県])	きたの ひいろ 北野 陽彩 (shinshin[石川県])	かさまつ しょうえい 笠松 照栄 (つばさJ B C [新潟県])
6年生男子単	おく まひろ 奥 真優 (高岡ジュニア[富山県])	ますだ りょう 舛田 遼羽 (高岡ジュニア[富山県])	たまい けんしん 玉井 健心 (中野フレア[長野県])	みついし そうた 三石 草太 (新湊カモンS C [富山県])
1年生以下女子単	やまぐち れい 山口 怜 (つばさJ B C [新潟県])	きたおか さき 北岡 咲希 (津幡ジュニア[石川県])	たかくら みかぜ 高倉 都風 (津幡ジュニア[石川県])	やまぐろ そら 山黒 天詩 (富山飛翔J r [富山県])
3年生以下女子単	びた ののは 尾田 菜乃遥 (国府ジュニア[石川県])	ますだ まう 舛田 舞羽 (高岡ジュニア[富山県])	しばた せな 柴田 聖椰 (堀川南ジュニア[富山県])	ふくだりの 福田 梨乃 (J B Cふちゅう[富山県])
4年生女子単	たかぎ じゅんな 高木 洵奈 (垂井J S C [岐阜県])	あおき あい 青木 愛 (渋谷ジュニア[東京都])	たに こはる 谷 心絢 (富山和合[富山県])	はやし びび 林 陽々 (W i n g武生[福井県])
5年生女子単	ひらた あおい 平田 葵 (渋谷ジュニア[東京都])	ふじはら ほのか 藤原 ほのか (所沢ジュニア[埼玉県])	ながもり ももか 永森 百々花 (富山南J r [富山県])	あさの かほ 浅野 楓歩 (堀川南ジュニア[富山県])
6年生女子単	こばやし かえ 小林 佳依 (佐用B J C [兵庫県])	くまがい なこ 熊谷 南虹 (たんぼぼB. C [愛知県])	やすむら さら 安村 紗来 (高岡ジュニア[富山県])	よしながりの 吉永 梨乃 (めだか豊橋[愛知県])

第14回金沢ジュニアオープンバドミントン大会

令和4年2月19日-2月20日 いしかわ総合スポーツセンター

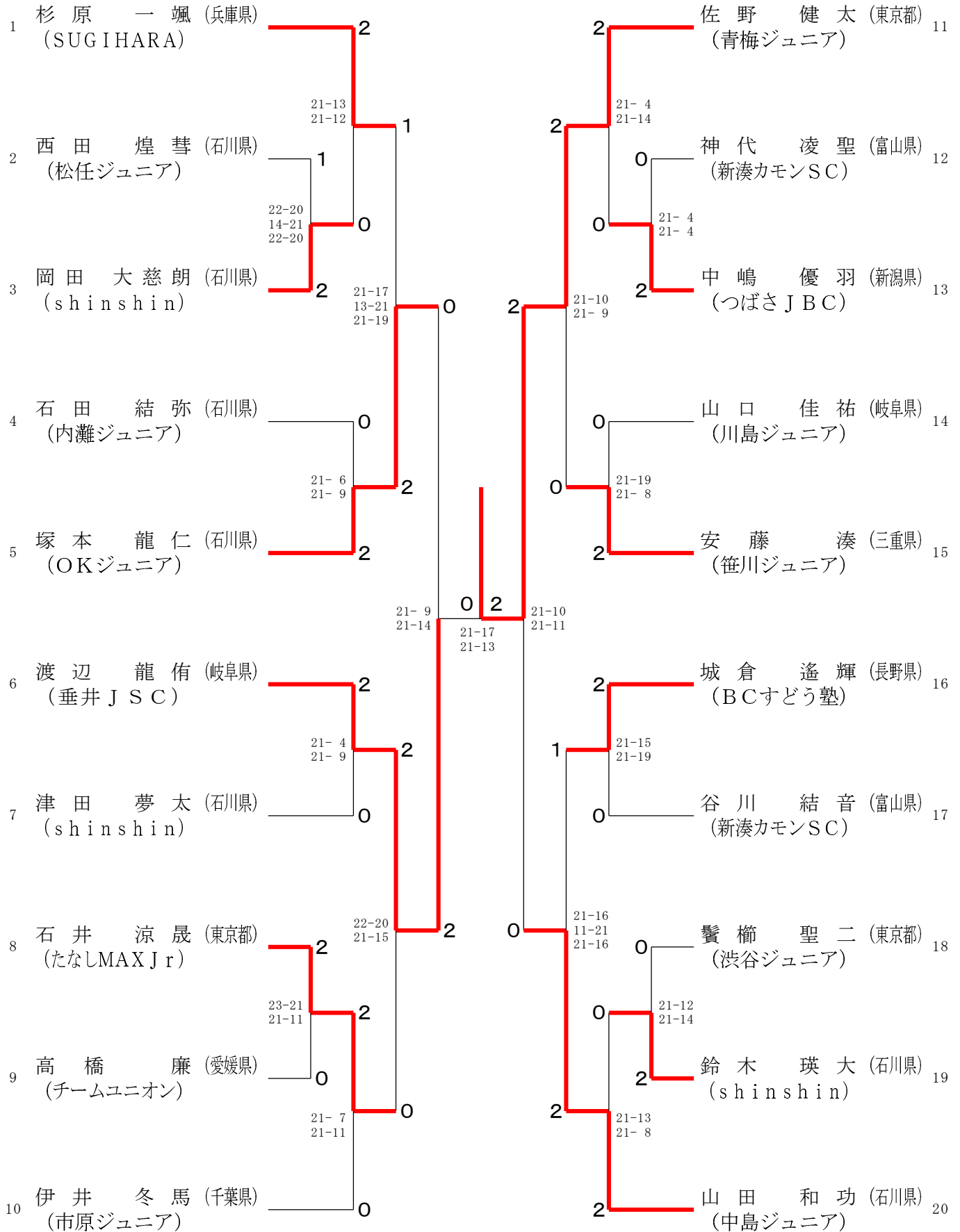
1年生以下男子シングルス 決勝トーナメント



第14回金沢ジュニアオープンバドミントン大会

令和4年2月19日-2月20日 いしかわ総合スポーツセンター

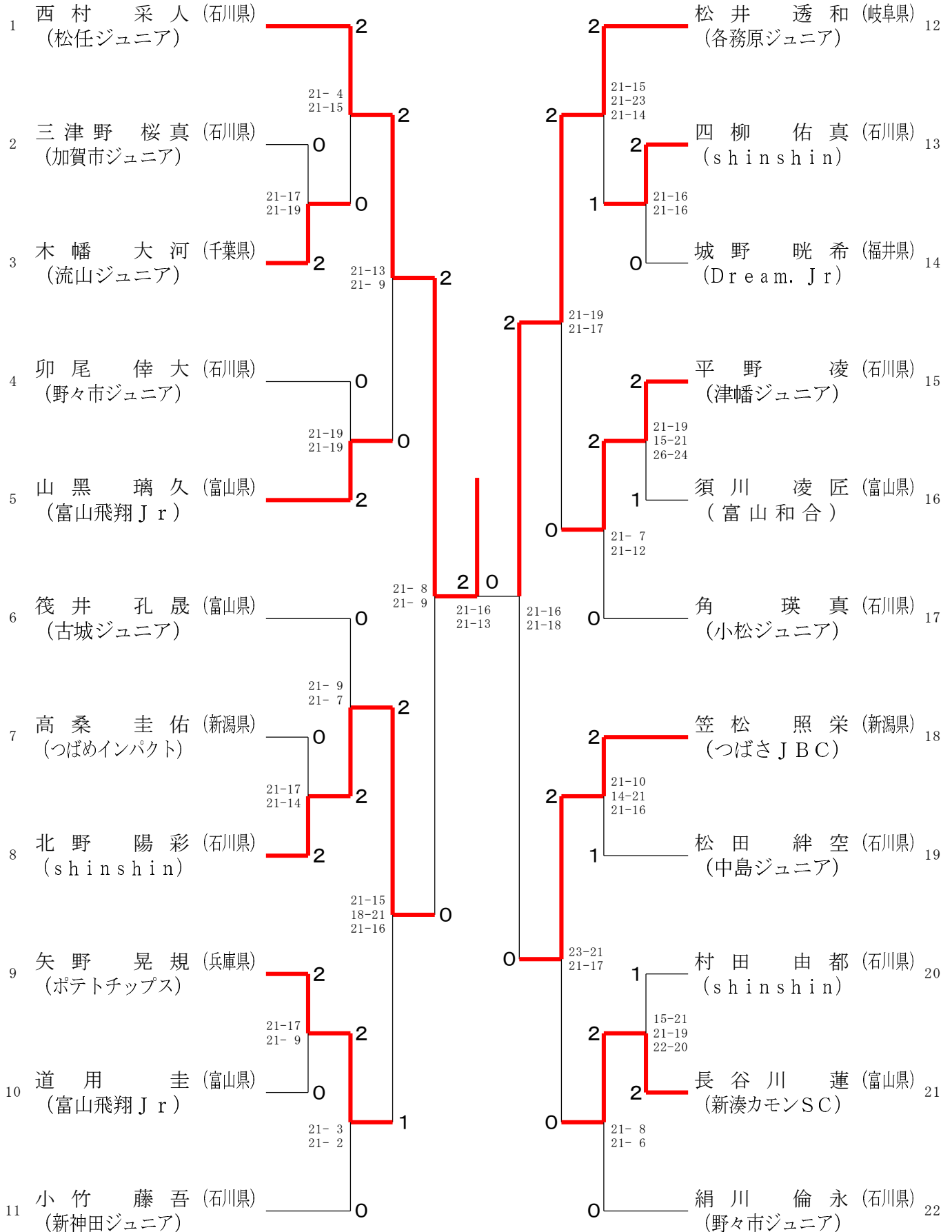
3年生以下男子シングルス 決勝トーナメント



第14回金沢ジュニアオープンバドミントン大会

令和4年2月19日-2月20日 いしかわ総合スポーツセンター

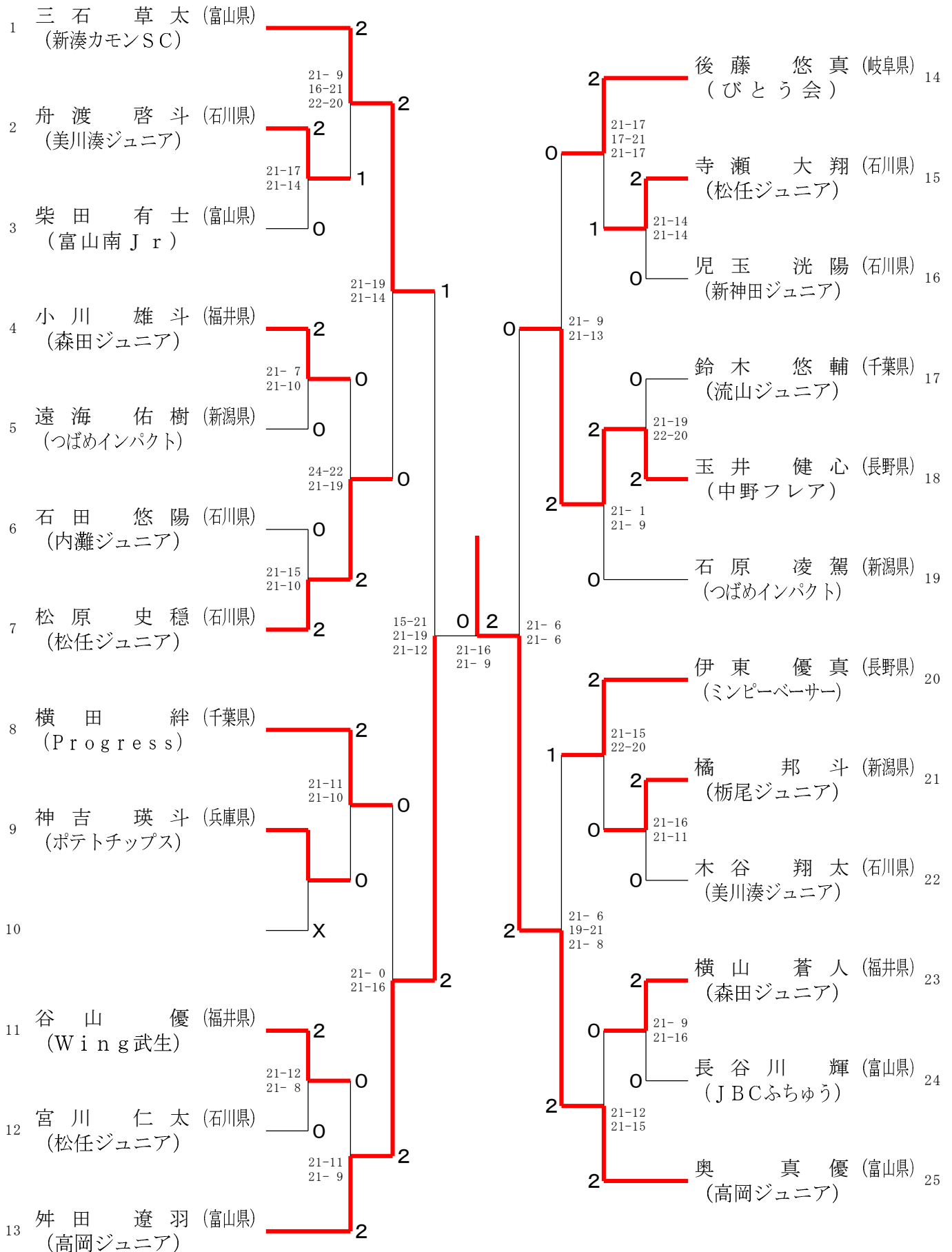
5年生男子シングルス 決勝トーナメント



第14回金沢ジュニアオープンバドミントン大会

令和4年2月19日-2月20日 いしかわ総合スポーツセンター

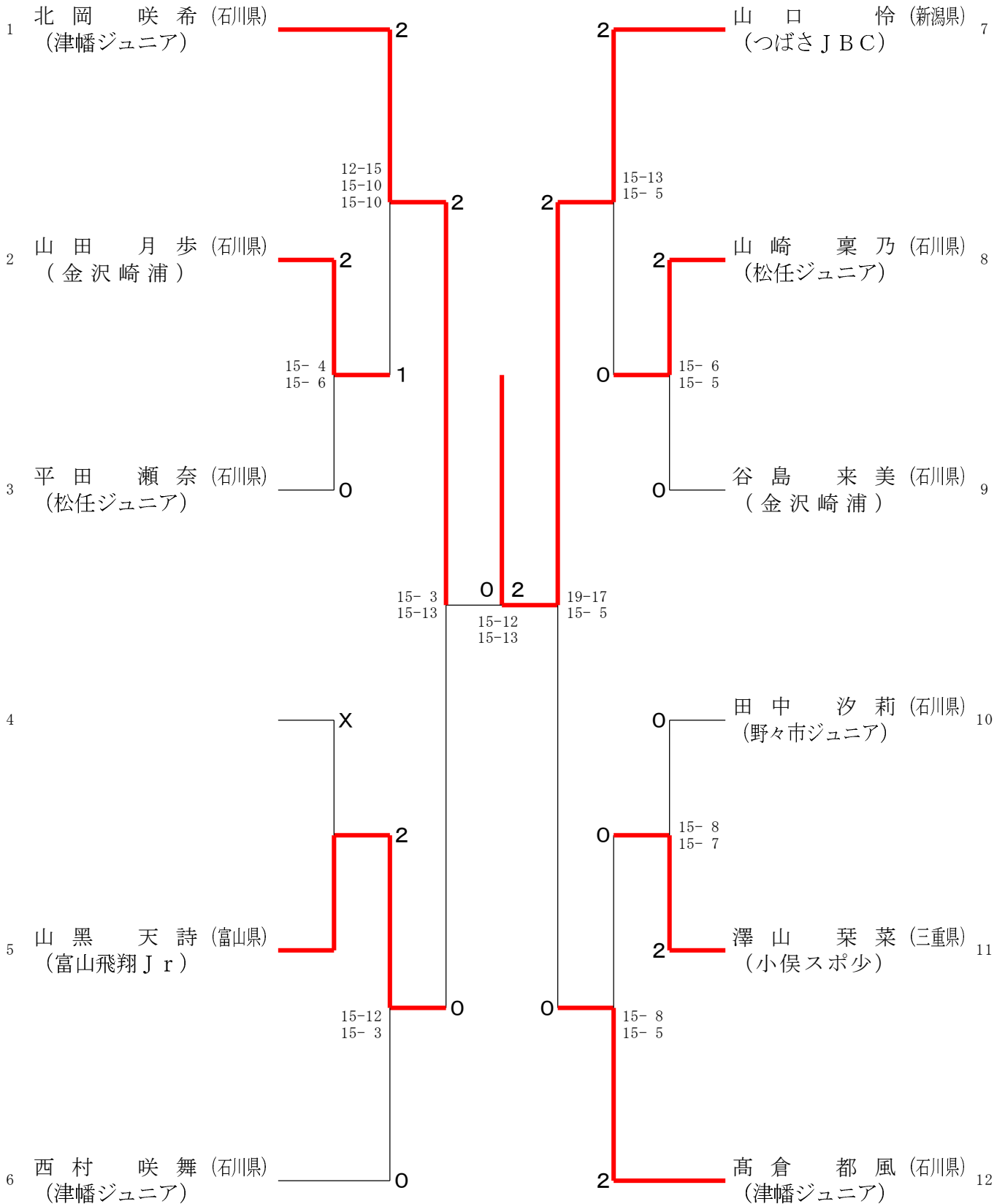
6年生男子シングルス 決勝トーナメント



第14回金沢ジュニアオープンバドミントン大会

令和4年2月19日-2月20日 いしかわ総合スポーツセンター

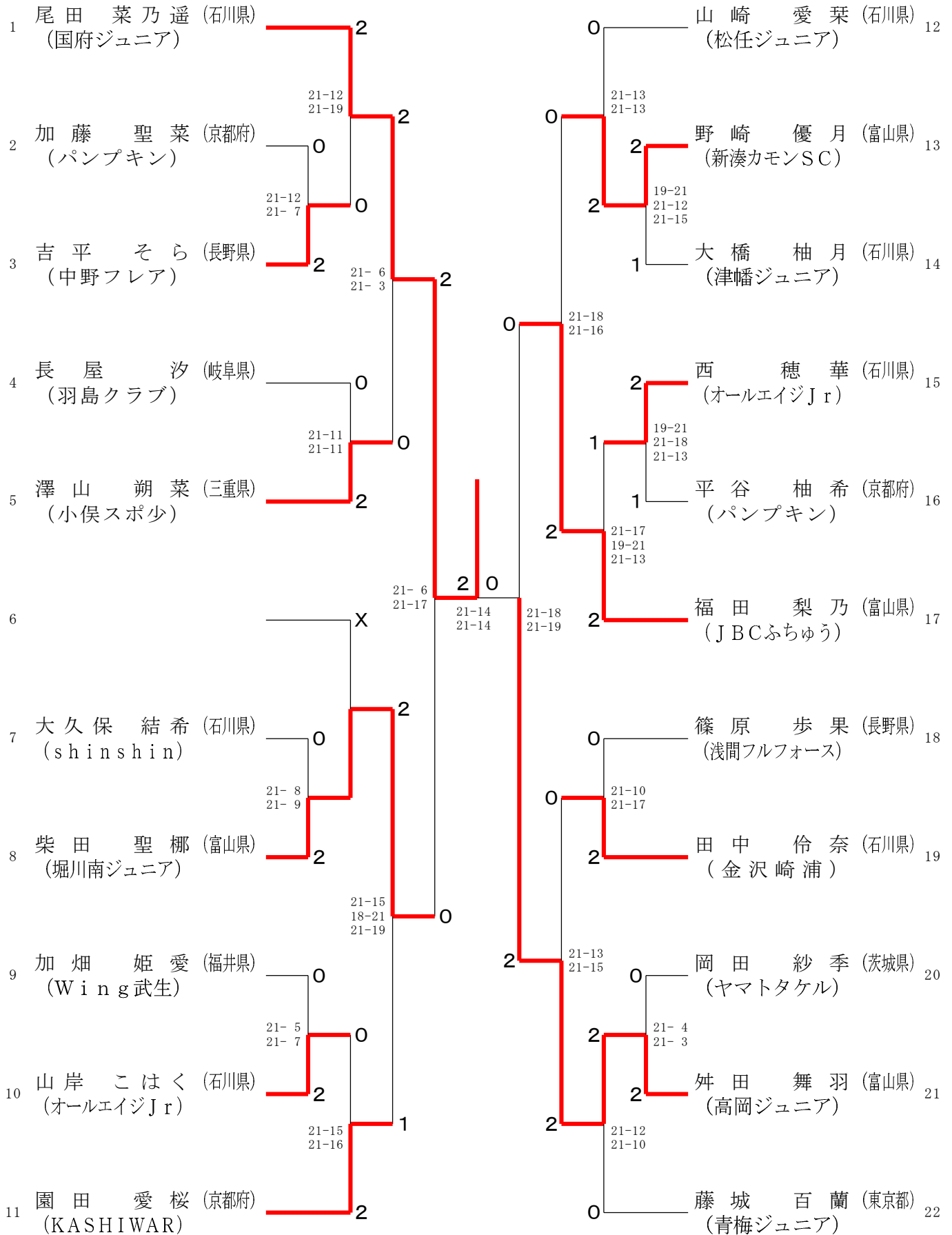
1年生以下女子シングルス 決勝トーナメント



第14回金沢ジュニアオープンバドミントン大会

令和4年2月19日-2月20日 いしかわ総合スポーツセンター

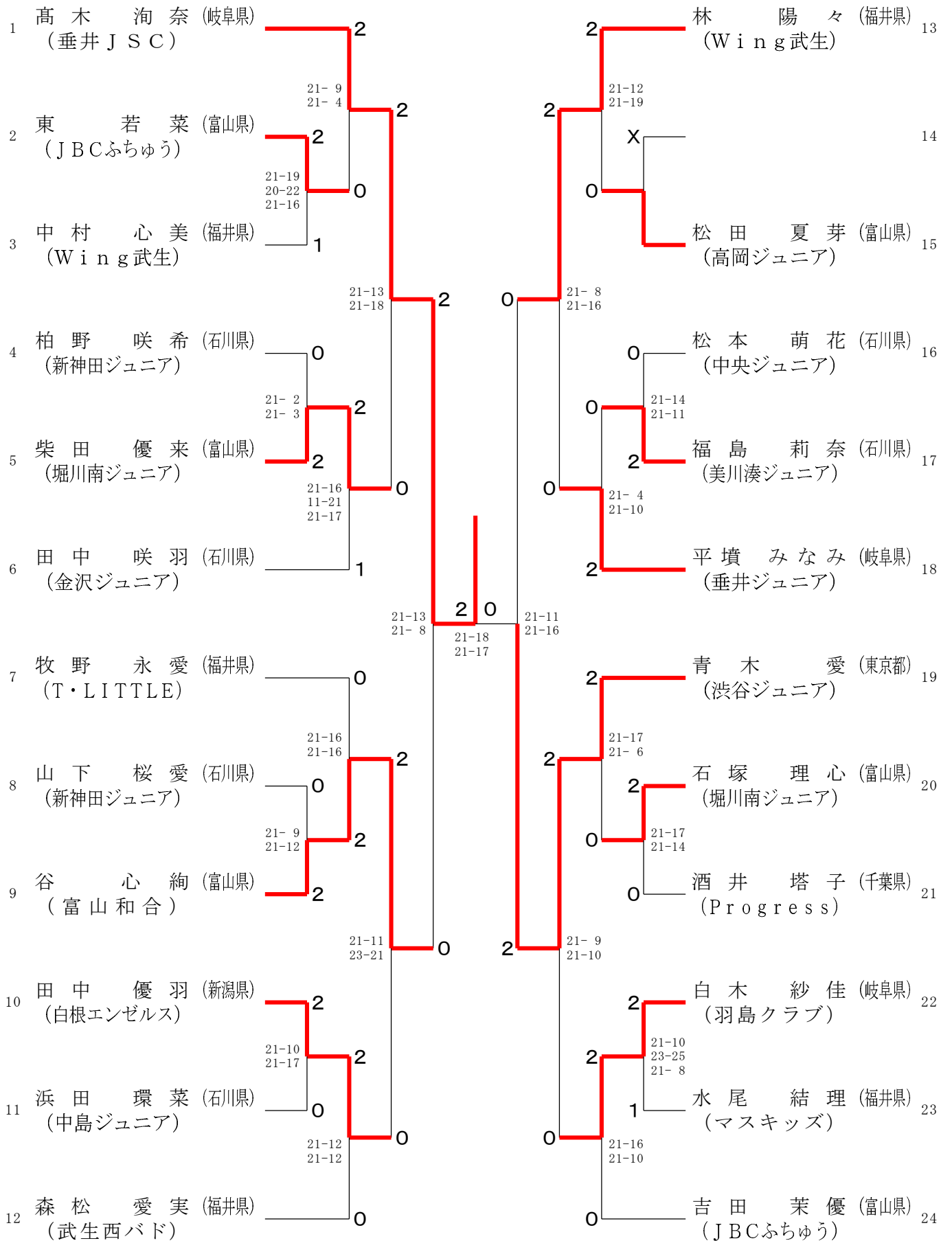
3年生以下女子シングルス 決勝トーナメント



第14回金沢ジュニアオープンバドミントン大会

令和4年2月19日-2月20日 いしかわ総合スポーツセンター

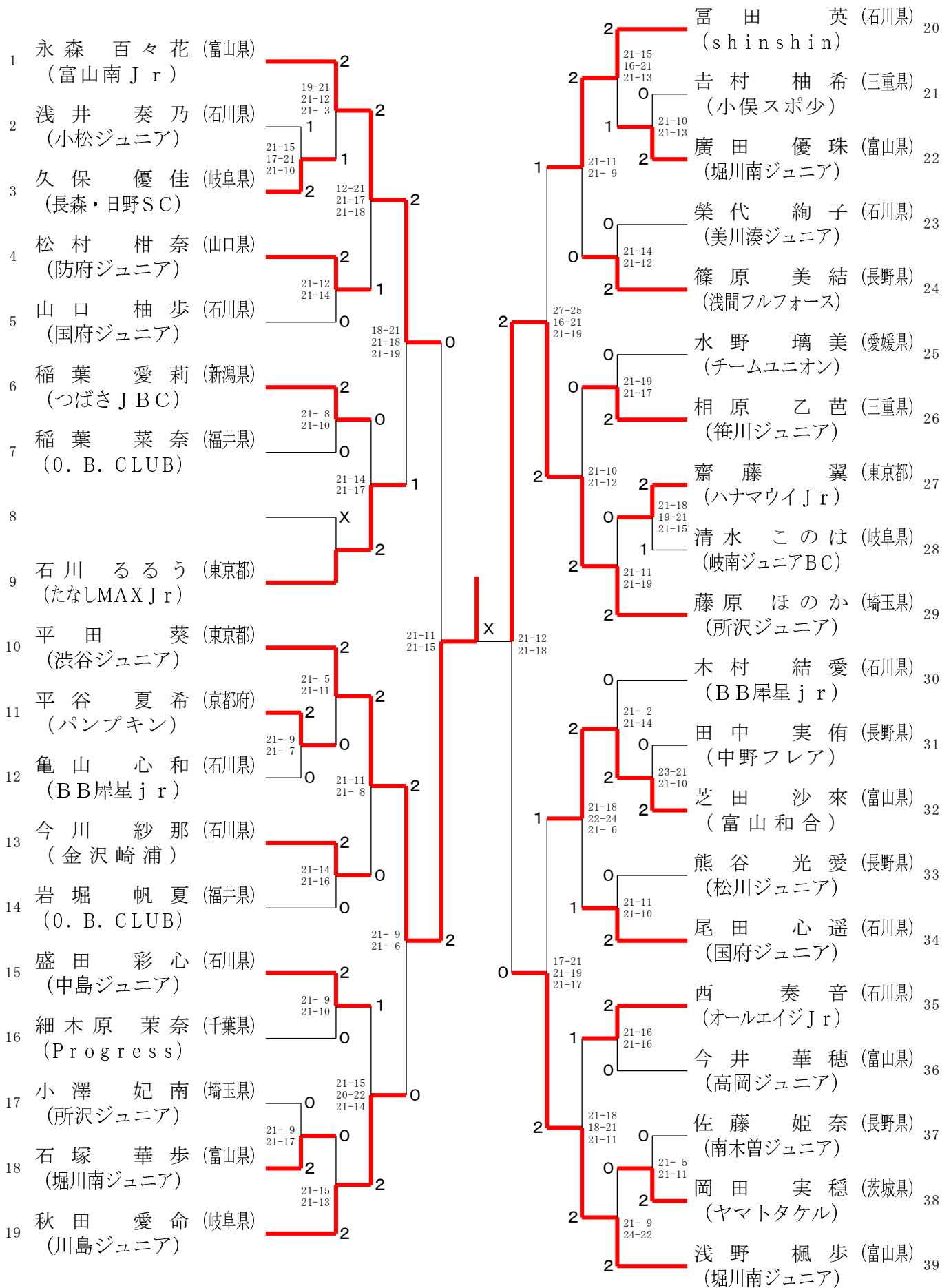
4年生女子シングルス 決勝トーナメント



第14回金沢ジュニアオープンバドミントン大会

令和4年2月19日-2月20日 いしかわ総合スポーツセンター

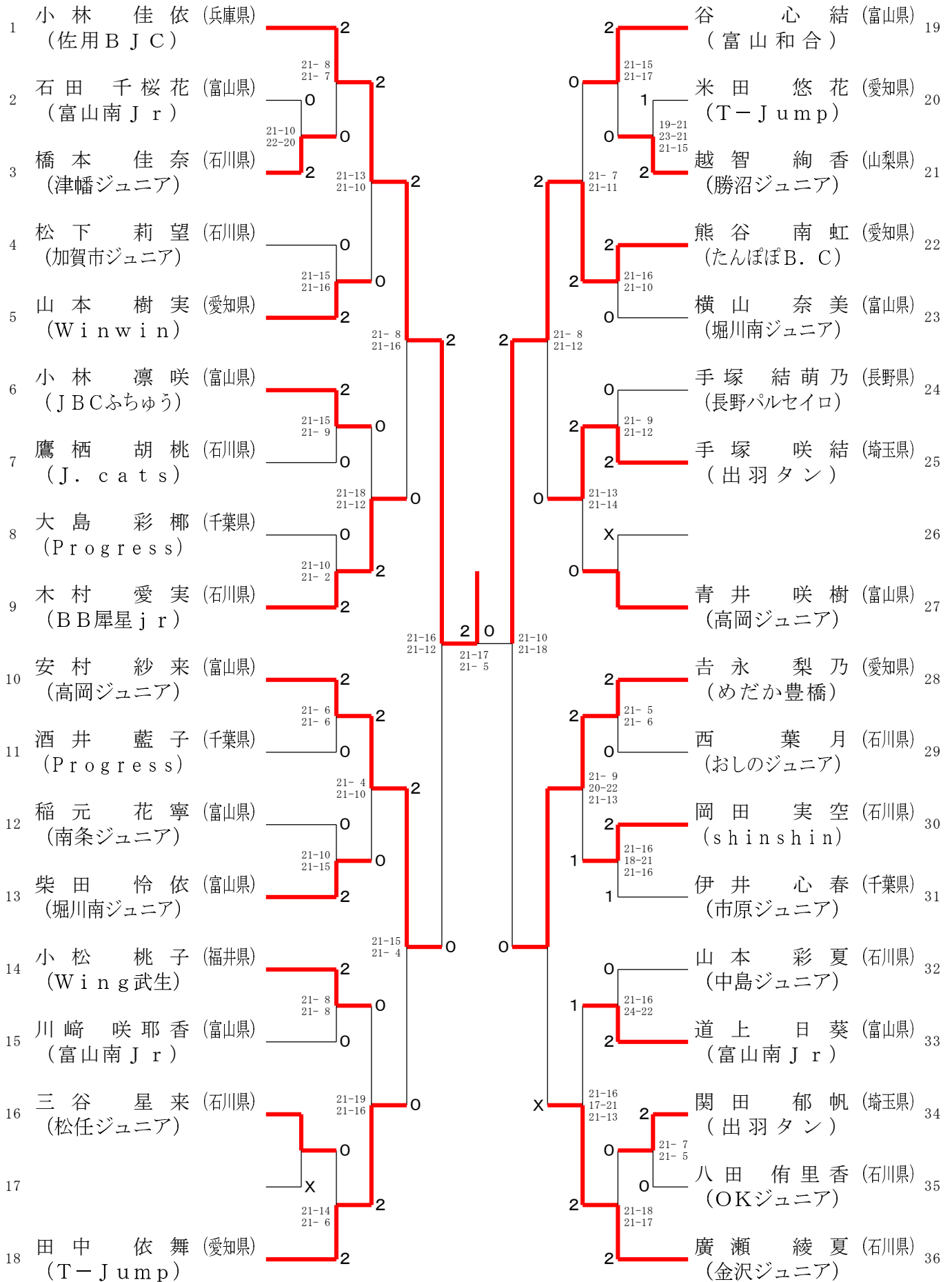
5年生女子シングルス 決勝トーナメント



第14回金沢ジュニアオープンバドミントン大会

令和4年2月19日-2月20日 いしかわ総合スポーツセンター

6年生女子シングルス 決勝トーナメント



第14回金沢ジュニアオープンバドミントン大会

令和4年2月19日-2月20日 いしかわ総合スポーツセンター

1年生以下男子シングルス Aブロック	江波	北川	西尾	勝敗	順位
江波 諒大 (shinshin)	/	○ -X	○ 15-0 15-2	M 2-0 G 4-0 P 60-2	1
北川 煌晟 (富山和合)	X- X-	/	X X-	M 0-2 G 0-4 P 0-60	3
西尾 奏賢 (野々市ジュニア)	X 0-15 2-15	○ -X	/	M 1-1 G 2-2 P 32-30	2

1年生以下男子シングルス Bブロック	折笠	今井	大岡	勝敗	順位
折笠 煌太 (Selfish)	/	X X-	△ X-X	M 0-2 G 0-2 P 0-30	2
今井 澄真 (美川湊ジュニア)	○ -X	/	○ -X	M 2-0 G 4-0 P 60-0	1
大岡 拓未 (足羽ジュニア)	△ X-X	X X-	/	M 0-1 G 0-2 P 0-30	2

1年生以下男子シングルス Cブロック	柳瀬	山田	小寺	勝敗	順位
柳瀬 優生 (上市バドスクール)	/	X X-	△ X-X	M 0-2 G 0-2 P 0-30	2
山田 一進 (金沢崎浦)	○ -X	/	○ -X	M 2-0 G 4-0 P 60-0	1
小寺 健心 (羽島クラブ)	△ X-X	X X-	/	M 0-1 G 0-2 P 0-30	2

1年生以下男子シングルス Dブロック	砂原	吉川	広田	村上	勝敗	順位
砂原 翔太 (流山ジュニア)	/	○ -X	15-3 15-5	15-8 15-3	M 3-0 G 6-0 P 90-19	1
吉川 詠 (金沢ジュニア)	X- X-	/	X X-	X X-	M 0-3 G 0-6 P 0-90	4
広田 敦稀 (新神田ジュニア)	X 3-15 5-15	○ -X	/	○ 15-13 15-13	M 2-1 G 4-2 P 68-56	2
村上 月規 (南条ジュニア)	X 8-15 3-15	○ -X	X 13-15 13-15	/	M 1-2 G 2-4 P 67-60	3

1年生以下男子シングルス Eブロック	長谷	高瀬	津田	石田	勝敗	順位
長谷 駿 (丸岡 Jr.)	/	X 15-9 9-15 13-15	X 9-15 13-15	△ X-X	M 0-2 G 1-4 P 59-69	4
高瀬 琉暉 (美川湊ジュニア)	○ 9-15 15-9 15-13	/	△ X-X	X 1-15 1-15	M 2-1 G 2-3 P 41-67	3
津田 源太 (shinshin)	○ 15-9 15-13	△ X-X	/	X 4-15 2-15	M 2-1 G 2-2 P 36-52	2
石田 季成 (富山南 Jr.)	△ X-X	○ 15-1 15-1	○ 15-4 15-2	/	M 2-0 G 4-0 P 60-8	1

1年生以下男子シングルス Fブロック	松木	小坂	田中	勝敗	順位
松木 琉森 (渋谷ジュニア)	/	○ 15-4 15-1	○ -X	M 2-0 G 4-0 P 60-5	1
小坂 恒喜 (金沢ジュニア)	X 4-15 1-15	/	○ -X	M 1-1 G 2-2 P 35-30	2
田中 蒼真 (森田ジュニア)	X X-	X X-	/	M 0-2 G 0-4 P 0-60	3

1年生以下男子シングルス Gブロック	寺田	永井	前田	勝敗	順位
寺田 清将 (新神田ジュニア)	/	○ 15-7 15-9	○ -X	M 2-0 G 4-0 P 60-16	1
永井 結翔 (富山飛翔 Jr.)	X 7-15 9-15	/	○ -X	M 1-1 G 2-2 P 46-30	2
前田 翔希 (勝原ジュニア)	X X-	X X-	/	M 0-2 G 0-4 P 0-60	3

1年生以下男子シングルス Hブロック	別森	大南	川口	勝敗	順位
別森 豪 (新湊カモンSC)	/	X X-	△ X-X	M 0-2 G 0-2 P 0-30	2
大南 花道 (shinshin)	○ -X	/	○ -X	M 2-0 G 4-0 P 60-0	1
川口 航季 (Wing武生)	△ X-X	X X-	/	M 0-1 G 0-2 P 0-30	2

1年生以下男子シングルス Iブロック	田中	宮川	宮田	勝敗	順位
田中 瑛翔 (中野フレア)	/	○ -X	X 10-15 10-15	M 1-1 G 2-2 P 50-30	2
宮川 愛叶 (加賀市ジュニア)	X X-	/	X X-	M 0-2 G 0-4 P 0-60	3
宮田 也稔 (J. cats)	○ 15-10 15-10	○ -X	/	M 2-0 G 4-0 P 60-20	1

1年生以下男子シングルス Jブロック	山岸	藤井	西野	勝敗	順位
山岸 卓馬 (オールエイジ Jr.)	/	○ 15-7 15-5	○ 15-10 15-10	M 2-0 G 4-0 P 60-34	1
藤井 大輔 (武生西バド)	X 7-15 5-15	/	X 13-15 15-10 12-15	M 0-2 G 1-4 P 52-70	3
西野 朝陽 (富山和合)	X 12-15 10-15	○ 15-13 10-15 15-12	/	M 1-1 G 2-3 P 62-70	2

1年生以下男子シングルス Kブロック	中島	正田	榮代	勝敗	順位
中島 理玖 (JBCふちゅう)	/	X 14-15 10-15	X 3-15 2-15	M 0-2 G 0-4 P 29-60	3
正田 蓮人 (中央ジュニア)	○ 15-14 15-10	/	X 0-15 3-15	M 1-1 G 2-2 P 33-54	2
榮代 悠正 (美川湊ジュニア)	○ 15-3 15-2	○ 15-0 15-3	/	M 2-0 G 4-0 P 60-8	1

第14回金沢ジュニアオープンバドミントン大会

令和4年2月19日-2月20日 いしかわ総合スポーツセンター

3年生以下男子シングルス Aブロック	杉原	榎木	鈴木	勝敗	順位
杉原 一颯 (SUGIHARA)	/	○ -X	○ 21-12 21-12	M 2-0 G 4-0 P 84-24	1
榎木 健人 (TIJ石川)	X- /	/	X- ○ 21-9 21-14	M 0-2 G 0-4 P 0-84	3
鈴木 雫 (野々市ジュニア)	X 12-21 12-21	○ -X	/	M 1-1 G 2-2 P 66-42	2

3年生以下男子シングルス Bブロック	森崎	西田	大嶋	勝敗	順位
森崎 悠仁 (Selfish)	/	X- △	X-X △	M 0-2 G 0-2 P 0-42	2
西田 煌慧 (松任ジュニア)	○ -X	/	○ -X	M 2-0 G 4-0 P 84-0	1
大嶋 健心 (足羽ジュニア)	△ X-X	X- /	/	M 0-1 G 0-2 P 0-42	2

3年生以下男子シングルス Cブロック	熊谷	岡田	吉村	勝敗	順位
熊谷 音奏夢 (松川ジュニア)	/	X 10-21 3-21	X 9-21 18-21	M 0-2 G 0-4 P 40-84	3
岡田 大慈朗 (shinshin)	○ 21-10 21-3	/	○ 21-9 21-14	M 2-0 G 4-0 P 84-36	1
吉村 彰人 (小俣スポ少)	○ 21-9 21-18	X 9-21 14-21	/	M 1-1 G 2-2 P 65-69	2

3年生以下男子シングルス Dブロック	齋藤	石田	伊尾	勝敗	順位
齋藤 頼親 (渋谷ジュニア)	/	X- △	X-X △	M 0-2 G 0-2 P 0-42	2
石田 結弥 (内灘ジュニア)	○ -X	/	○ -X	M 2-0 G 4-0 P 84-0	1
伊尾 紀之介 (富山南 Jr)	△ X-X	X- /	/	M 0-1 G 0-2 P 0-42	2

3年生以下男子シングルス Eブロック	永田	高木	塚本	勝敗	順位
永田 芽暖 (出羽タン)	/	X 9-21 9-21	X 2-21 1-21	M 0-2 G 0-4 P 21-84	3
高木 蓮 (森田ジュニア)	○ 21-9 21-9	/	X 2-21 5-21	M 1-1 G 2-2 P 49-60	2
塚本 龍仁 (OKジュニア)	○ 21-2 21-1	○ 21-2 21-5	/	M 2-0 G 4-0 P 84-10	1

3年生以下男子シングルス Fブロック	渡辺	笹田	石田	勝敗	順位
渡辺 龍侑 (垂井JSC)	/	○ -X	○ 21-3 21-1	M 2-0 G 4-0 P 84-4	1
笹田 翔 (TIJ石川)	X -X	/	X -X	M 0-2 G 0-4 P 0-84	3
石田 優蒼 (内灘ジュニア)	X 3-21 1-21	○ -X	/	M 1-1 G 2-2 P 46-42	2

3年生以下男子シングルス Gブロック	遠藤	岡部	津田	上田	勝敗	順位
遠藤 彰真 (池田町BSS)	/	△ X-X	X -X	△ X-X	M 0-2 G 0-2 P 0-42	2
岡部 福史 (新湊ジュニア)	△ X-X	/	X -X	△ X-X	M 0-2 G 0-2 P 0-42	2
津田 夢太 (shinshin)	○ -X	○ -X	/	○ -X	M 3-0 G 6-0 P 126-0	1
上田 将暉 (清明ウィンズ)	△ X-X	△ X-X	X -X	/	M 0-1 G 0-2 P 0-42	2

3年生以下男子シングルス Hブロック	石井	村上	野上	勝敗	順位
石井 涼晟 (たなしMAX Jr)	/	○ 21-6 21-7	○ -X	M 2-0 G 4-0 P 84-13	1
村上 大翔 (美川湊ジュニア)	X 6-21 7-21	/	○ -X	M 1-1 G 2-2 P 55-42	2
野上 優 (長野バルセイロ)	X -X	X -X	/	M 0-2 G 0-4 P 0-84	3

3年生以下男子シングルス Iブロック	勝矢	高橋	中	勝敗	順位
勝矢 碧海 (丸岡 Jr.)	/	X -X	△ X-X	M 0-2 G 0-2 P 0-42	2
高橋 廉 (チームユニオン)	○ -X	/	○ -X	M 2-0 G 4-0 P 84-0	1
中 孝太 (中央ジュニア)	△ X-X	X -X	/	M 0-1 G 0-2 P 0-42	2

3年生以下男子シングルス Jブロック	畑	澤	伊井	勝敗	順位
畑 慶太郎 (富山和合)	/	X 15-21 6-21	X 2-21 1-21	M 0-2 G 0-4 P 24-84	3
澤 悠央 (金沢崎浦)	○ 21-15 21-6	/	X 10-21 10-21	M 1-1 G 2-2 P 62-63	2
伊井 冬馬 (市原ジュニア)	○ 21-2 21-1	○ 21-10 21-10	/	M 2-0 G 4-0 P 84-23	1

3年生以下男子シングルス Kブロック	佐野	長谷	早川	勝敗	順位
佐野 健太 (青梅ジュニア)	/	○ 21-0 21-5	○ 21-4 21-3	M 2-0 G 4-0 P 84-12	1
長谷 海翔 (内灘ジュニア)	X 0-21 5-21	/	X 18-21 16-21	M 0-2 G 0-4 P 39-84	3
早川 礼翔 (OKジュニア)	X 4-21 3-21	○ 21-18 21-16	/	M 1-1 G 2-2 P 49-76	2

3年生以下男子シングルス Lブロック	猪島	神代	野見山	勝敗	順位
猪島 龍輝 (足羽ジュニア)	/	X -X	△ X-X	M 0-2 G 0-2 P 0-42	2
神代 凌聖 (新湊カモンSC)	○ -X	/	○ -X	M 2-0 G 4-0 P 84-0	1
野見山 晴翔 (垂井ジュニア)	△ X-X	X -X	/	M 0-1 G 0-2 P 0-42	2

第14回金沢ジュニアオープンバドミントン大会

令和4年2月19日-2月20日 いしかわ総合スポーツセンター

3年生以下男子シングルス Mブロック	西村	佐々木	中嶋	勝敗	順位
西村 遥真 (津幡ジュニア)	/	○ 21-7 21-8	× 11-21 10-21	M 1-1 G 2-2 P 63-57	2
佐々木 琥太郎 (富山和合)	× 7-21 8-21	/	× 2-21 6-21	M 0-2 G 0-4 P 23-84	3
中嶋 優羽 (つばさJBC)	○ 21-11 21-10	○ 21-2 21-6	/	M 2-0 G 4-0 P 84-29	1

3年生以下男子シングルス Nブロック	山口	橋	山上	勝敗	順位
山口 佳祐 (川島ジュニア)	/	○ -X	○ -X	M 2-0 G 4-0 P 84-0	1
橋 遼 (TIJ石川)	× X-	/	△ X-X	M 0-2 G 0-2 P 0-42	2
山上 絢平 (大野ジュニア)	× X-	△ X-X	/	M 0-2 G 0-2 P 0-42	2

3年生以下男子シングルス Oブロック	横田	宮川	安藤	勝敗	順位
横田 海功 (ミンビーバーサー)	/	○ -X	× 11-21 18-21	M 1-1 G 2-2 P 71-42	2
宮川 翔太 (中央ジュニア)	× X-	/	× X-	M 0-2 G 0-4 P 0-84	3
安藤 湊 (笹川ジュニア)	○ 21-11 21-18	○ -X	/	M 2-0 G 4-0 P 84-29	1

3年生以下男子シングルス Pブロック	城倉	三谷	石立	勝敗	順位
城倉 遙輝 (BCさどう塾)	/	○ 21-9 21-5	○ 21-3 21-6	M 2-0 G 4-0 P 84-23	1
三谷 琉輝 (松任ジュニア)	× 9-21 5-21	/	× 17-21 20-21	M 0-2 G 0-4 P 51-84	3
石立 蒼穹 (金沢崎浦)	× 3-21 6-21	○ 21-17 21-20	/	M 1-1 G 2-2 P 51-79	2

3年生以下男子シングルス Qブロック	小松	小島	谷川	勝敗	順位
小松 源明 (Wing武生)	/	○ 20-21 21-15 21-11	× 4-21 3-21	M 1-1 G 2-3 P 69-89	2
小島 翔 (出羽タン)	× 21-20 15-21 11-21	/	× 0-21 10-21	M 0-2 G 1-4 P 57-104	3
谷川 結音 (新湊カモンSC)	○ 21-4 21-3	○ 21-0 21-10	/	M 2-0 G 4-0 P 84-17	1

3年生以下男子シングルス Rブロック	鬘櫛	鈴木	小橋	勝敗	順位
鬘櫛 聖二 (渋谷ジュニア)	/	○ 21-19 21-20	○ 21-16 21-4	M 2-0 G 4-0 P 84-59	1
鈴木 珀琥 (小松ジュニア)	× 19-21 20-21	/	○ 21-1 21-9	M 1-1 G 2-2 P 81-52	2
小橋 晟 (富山南Jr)	× 16-21 4-21	× 1-21 9-21	/	M 0-2 G 0-4 P 30-84	3

3年生以下男子シングルス Sブロック	鈴木	森山	和田	勝敗	順位
鈴木 瑛大 (shinshin)	/	○ -X	○ -X	M 2-0 G 4-0 P 84-0	1
森山 博貴 (中野フレア)	× X-	/	△ X-X	M 0-2 G 0-2 P 0-42	2
和田 健吾 (北島Bambi)	× X-	△ X-X	/	M 0-2 G 0-2 P 0-42	2

3年生以下男子シングルス Tブロック	伊崎	山田	山田	勝敗	順位
伊崎 聖 (中央ジュニア)	/	△ X-X	× X-	M 0-1 G 0-2 P 0-42	2
山田 善一 (足羽ジュニア)	△ X-X	/	× X-	M 0-1 G 0-2 P 0-42	2
山田 和功 (中島ジュニア)	○ -X	○ -X	/	M 2-0 G 4-0 P 84-0	1

第14回金沢ジュニアオープンバドミントン大会

令和4年2月19日-2月20日 いしかわ総合スポーツセンター

4年生男子シングルス A ブロック	井村	川島	中野	勝敗	順位
井村 蓮次 (富山和合)	/	○ 21-3 21-6	○ -X	M 2-0 G 4-0 P 84-9	1
川島 岳琉 (金沢崎浦)	X 3-21 6-21	/	○ -X	M 1-1 G 2-2 P 51-42	2
中野 雄太 (Wing武生)	X X-	X X-	/	M 0-2 G 0-4 P 0-84	3

4年生男子シングルス B ブロック	青山	小杉	田中	勝敗	順位
青山 天煌 (青梅ジュニア)	/	X X-	X X-	M 0-2 G 0-4 P 0-84	3
小杉 洸人 (富山南 Jr)	○ -X	/	○ 21-11 21-16	M 2-0 G 4-0 P 84-27	1
田中 颯 (七尾ジュニア)	○ -X	X 11-21 16-21	/	M 1-1 G 2-2 P 69-42	2

4年生男子シングルス C ブロック	高島	高橋	義盛	勝敗	順位
高島 葉琉 (古城ジュニア)	/	○ -X	X 15-21 10-21	M 1-1 G 2-2 P 67-42	2
高橋 佑圭 (中島ジュニア)	X X-	/	X -X	M 0-2 G 0-4 P 0-84	3
義盛 掌 (羽島クラブ)	○ 21-15 21-10	○ -X	/	M 2-0 G 4-0 P 84-25	1

4年生男子シングルス D ブロック	本間	中島	澤村	加藤	勝敗	順位
本間 紬樹 (ハッピーBC)	/	X X-	X X-	X X-	M 0-3 G 0-6 P 0-126	4
中島 悠成 (JBCふちゅう)	○ -X	/	○ 21-17 21-5	○ 21-19 21-6	M 3-0 G 6-0 P 126-47	1
澤村 悠誠 (野々市ジュニア)	○ -X	X 17-21 5-21	/	X 12-21 21-18 19-21	M 1-2 G 3-4 P 116-102	3
加藤 颯大 (所沢ジュニア)	○ -X	X 19-21 6-21	○ 21-12 18-21 21-19	/	M 2-1 G 4-3 P 127-94	2

4年生男子シングルス E ブロック	高木	村田	糸野	勝敗	順位
高木 瑞稀 (森田ジュニア)	/	X 9-21 20-21	X 4-21 2-21	M 0-2 G 0-4 P 35-84	3
村田 翔琉 (shinshin)	○ 21-9 21-20	/	X 12-21 10-21	M 1-1 G 2-2 P 64-71	2
糸野 駿 (SGUジュニア)	○ 21-4 21-2	○ 21-12 21-10	/	M 2-0 G 4-0 P 84-28	1

4年生男子シングルス F ブロック	山崎	沖田	野田	勝敗	順位
山崎 伍央 (津幡ジュニア)	/	△ X-X	X 17-21 11-21	M 0-1 G 0-2 P 28-42	2
沖田 美騎也 (滑川ジュニア)	△ X-X	/	X X-	M 0-1 G 0-2 P 0-42	3
野田 千瑛 (OKB)	○ 21-17 21-11	○ -X	/	M 2-0 G 4-0 P 84-28	1

4年生男子シングルス G ブロック	武田	黒田	木谷	勝敗	順位
武田 琉依 (勝沼ジュニア)	/	○ -X	○ 10-21 21-17 21-11	M 2-0 G 4-1 P 94-49	1
黒田 悠人 (JBCふちゅう)	X X-	/	X X-	M 0-2 G 0-4 P 0-84	3
木谷 陽太 (美川ジュニア)	X 21-10 17-21 11-21	○ -X	/	M 1-1 G 3-2 P 91-52	2

4年生男子シングルス H ブロック	浜崎	山岸	坂村	勝敗	順位
浜崎 圭佑 (森田ジュニア)	/	X X-	△ X-X	M 0-2 G 0-2 P 0-42	2
山岸 恵輔 (金沢ジュニア)	○ -X	/	○ -X	M 2-0 G 4-0 P 84-0	1
坂村 斗優 (青梅ジュニア)	△ X-X	X X-	/	M 0-1 G 0-2 P 0-42	2

4年生男子シングルス I ブロック	四宮	藤井	石田	勝敗	順位
四宮 琉聖 (北島Bambi)	/	X X-	X X-	M 0-2 G 0-4 P 0-84	3
藤井 皇成 (えちぜんジュニア)	○ -X	/	X 15-21 10-21	M 1-1 G 2-2 P 67-42	2
石田 大智 (富山南 Jr)	○ -X	○ 21-15 21-10	/	M 2-0 G 4-0 P 84-25	1

4年生男子シングルス J ブロック	佐藤	安田	谷本	勝敗	順位
佐藤 愛宙 (Dream. Jr)	/	○ 21-8 16-21 21-12	○ -X	M 2-0 G 4-1 P 100-41	1
安田 嘉志 (大浦ジュニア)	X 8-21 21-16 12-21	/	○ -X	M 1-1 G 3-2 P 83-58	2
谷本 琉海 (Selfish)	X X-	X X-	/	M 0-2 G 0-4 P 0-84	3

4年生男子シングルス K ブロック	稲元	高橋	杉本	勝敗	順位
稲元 尊 (南条ジュニア)	/	X 19-21 11-21	X 2-21 0-21	M 0-2 G 0-4 P 32-84	3
高橋 陸斗 (小松ジュニア)	○ 21-19 21-11	/	X 3-21 0-21	M 1-1 G 2-2 P 45-72	2
杉本 翔 (垂井JSC)	○ 21-2 21-0	○ 21-3 21-0	/	M 2-0 G 4-0 P 84-5	1

第14回金沢ジュニアオープンバドミントン大会

令和4年2月19日-2月20日 いしかわ総合スポーツセンター

5年生男子シングルス Aブロック	西村	伍嶋	清水	勝敗	順位
西村 采人 (松任ジュニア)	/	○ -X	○ 21-3 21-5	M 2-0 G 4-0 P 84-8	1
伍嶋 琉惺 (上市バドスクール)	X- /	/	X- /	M 0-2 G 0-4 P 0-84	3
清水 岳 (金沢崎浦)	X- 3-21 5-21	○ -X	/	M 1-1 G 2-2 P 50-42	2

5年生男子シングルス Bブロック	荒川	三津野	天白	勝敗	順位
荒川 凜之輔 (足羽ジュニア)	/	X- /	X- /	M 0-2 G 0-4 P 0-84	3
三津野 桜真 (加賀市ジュニア)	○ -X	/	○ 21-11 21-18	M 2-0 G 4-0 P 84-29	1
天白 海楨 (小俣スポ少)	○ -X	X- 11-21 18-21	/	M 1-1 G 2-2 P 71-42	2

5年生男子シングルス Cブロック	山本	神崎	木幡	勝敗	順位
山本 洗大 (えちぜんジュニア)	/	X 21-12 17-21 15-21	X 18-21 21-20 13-21	M 0-2 G 2-4 P 105-116	3
神崎 李空 (津幡ジュニア)	○ 12-21 21-17 21-15	/	X 16-21 20-21	M 1-1 G 2-3 P 90-95	2
木幡 大河 (流山ジュニア)	○ 21-18 20-21 21-13	○ 21-16 21-20	/	M 2-0 G 4-1 P 104-88	1

5年生男子シングルス Dブロック	中村	濱本	卯尾	小池	勝敗	順位
中村 心駿 (BCすどう塾)	/	X X- /	X X- /	△ X-X	M 0-2 G 0-4 P 0-84	3
濱本 光慧 (J.cats)	○ -X	/	X 5-21 5-21	○ -X	M 2-1 G 4-2 P 94-42	2
卯尾 偉大 (野々市ジュニア)	○ -X	○ 21-5 21-5	/	○ -X	M 3-0 G 6-0 P 126-10	1
小池 健大 (柏崎ジュニア)	△ X-X	X X- /	X X- /	/	M 0-2 G 0-4 P 0-84	3

5年生男子シングルス Eブロック	長谷川	山黒	川尻	勝敗	順位
長谷川 迅 (T I J石川)	/	X X- /	△ X-X	M 0-2 G 0-2 P 0-42	2
山黒 璃久 (富山飛翔Jr)	○ -X	/	○ -X	M 2-0 G 4-0 P 84-0	1
川尻 悠太 (島JBC)	△ X-X	X X- /	/	M 0-1 G 0-2 P 0-42	2

5年生男子シングルス Fブロック	内山	中村	筏井	勝敗	順位
内山 渉夢 (明生ジュニア)	/	X X- /	X X- /	M 0-2 G 0-4 P 0-84	3
中村 幸貴 (美川湊ジュニア)	○ -X	/	X 17-21 12-21	M 1-1 G 2-2 P 71-42	2
筏井 孔晟 (古城ジュニア)	○ -X	○ 21-17 21-12	/	M 2-0 G 4-0 P 84-29	1

5年生男子シングルス Gブロック	高桑	槻	山内	勝敗	順位
高桑 圭佑 (つばめインパクト)	/	○ 21-6 21-2	○ -X	M 2-0 G 4-0 P 84-8	1
槻 冬蓮 (大浦ジュニア)	X 6-21 2-21	/	○ -X	M 1-1 G 2-2 P 50-42	2
山内 晃 (勝山チャマッシュ)	X X-	X X-	/	M 0-2 G 0-4 P 0-84	3

5年生男子シングルス Hブロック	青山	山田	北野	勝敗	順位
青山 蒼介 (羽島クラブ)	/	X 19-21 21-17 6-21	X 3-21 10-21	M 0-2 G 1-4 P 59-101	3
山田 翔也 (高岡ジュニア)	○ 21-19 17-21 21-6	/	X 11-21 6-21	M 1-1 G 2-3 P 76-88	2
北野 陽彩 (shinshin)	○ 21-3 21-10	○ 21-11 21-6	/	M 2-0 G 4-0 P 84-30	1

5年生男子シングルス Iブロック	矢野	川端	長谷部	勝敗	順位
矢野 晃規 (ポテトチップス)	/	○ 21-18 18-21 21-17	○ -X	M 2-0 G 4-1 P 102-56	1
川端 航平 (松任ジュニア)	X 18-21 21-18 17-21	/	○ -X	M 1-1 G 3-2 P 98-60	2
長谷部 有 (Dream. Jr)	X X-	X X-	/	M 0-2 G 0-4 P 0-84	3

5年生男子シングルス Jブロック	河波	道用	樋口	勝敗	順位
河波 光希 (国府ジュニア)	/	X 20-21 15-21	○ -X	M 1-1 G 2-2 P 77-42	2
道用 圭 (富山飛翔Jr)	○ 21-20 21-15	/	○ -X	M 2-0 G 4-0 P 84-35	1
樋口 斗真 (池田町BSS)	X X-	X X-	/	M 0-2 G 0-4 P 0-84	3

5年生男子シングルス Kブロック	小竹	小中	安田	勝敗	順位
小竹 藤吾 (新神田ジュニア)	/	○ -X	○ -X	M 2-0 G 4-0 P 84-0	1
小中 玖隆 (中島ジュニア)	X X-	/	△ X-X	M 0-2 G 0-2 P 0-42	2
安田 翔 (富山和合)	X X-	△ X-X	/	M 0-2 G 0-2 P 0-42	2

5年生男子シングルス Lブロック	松井	吉村	小池	勝敗	順位
松井 透和 (各務原ジュニア)	/	○ -X	○ -X	M 2-0 G 4-0 P 84-0	1
吉村 亮人 (T I J石川)	X X-	/	△ X-X	M 0-2 G 0-2 P 0-42	2
小池 芳季 (新湊ジュニア)	X X-	△ X-X	/	M 0-2 G 0-2 P 0-42	2

第14回金沢ジュニアオープンバドミントン大会

令和4年2月19日-2月20日 いしかわ総合スポーツセンター

5年生男子シングルス Mブロック	四柳	山上	鈴木	勝敗	順位
四柳 佑真 (shinshin)	/	○ -X	○ 21-10 21-9	M 2-0 G 4-0 P 84-19	1
山上 陽平 (大野ジュニア)	X- /	/	X- /	M 0-2 G 0-4 P 0-84	3
鈴木 聡一郎 (Progress)	X 10-21 9-21	○ -X	/	M 1-1 G 2-2 P 61-42	2

5年生男子シングルス Nブロック	堀	塚本	城野	勝敗	順位
堀 友稀 (南木曾ジュニア)	/	X X-	X /	M 0-2 G 0-4 P 0-84	3
塚本 陸 (おしのジュニア)	○ -X	/	X 11-21 21-14 5-21	M 1-1 G 3-2 P 79-56	2
城野 眺希 (Dream. Jr)	○ -X	○ 21-11 14-21 21-5	/	M 2-0 G 4-1 P 98-37	1

5年生男子シングルス Oブロック	平野	加藤	加藤	勝敗	順位
平野 凌 (津幡ジュニア)	/	○ -X	○ -X	M 2-0 G 4-0 P 84-0	1
加藤 凜昇 (池田町BSS)	X- /	/	△ X-X	M 0-2 G 0-2 P 0-42	2
加藤 悠太郎 (足羽ジュニア)	X X-	△ X-X	/	M 0-2 G 0-2 P 0-42	2

5年生男子シングルス Pブロック	須川	水島	松本	勝敗	順位
須川 凌匠 (富山和合)	/	○ 20-21 21-12 21-15	○ 21-6 21-5	M 2-0 G 4-1 P 104-59	1
水島 颯柊 (美川湊ジュニア)	X 21-20 12-21 15-21	/	○ 21-8 21-15	M 1-1 G 3-2 P 90-85	2
松本 悠 (小俣スポ少)	X 6-21 5-21	X 8-21 15-21	/	M 0-2 G 0-4 P 34-84	3

5年生男子シングルス Qブロック	角	中村	岡崎	勝敗	順位
角 瑛真 (小松ジュニア)	/	○ 21-4 21-10	○ -X	M 2-0 G 4-0 P 84-14	1
中村 柊介 (新神田ジュニア)	X 4-21 10-21	/	○ -X	M 1-1 G 2-2 P 56-42	2
岡崎 友袖 (ACTジュニア)	X X-	X X-	/	M 0-2 G 0-4 P 0-84	3

5年生男子シングルス Rブロック	笠松	甲斐田	廣川	勝敗	順位
笠松 照栄 (つばさJBC)	/	○ 21-3 21-6	○ 21-12 21-7	M 2-0 G 4-0 P 84-28	1
甲斐田 福士 (加賀市ジュニア)	X 3-21 6-21	/	X 13-21 20-21	M 0-2 G 0-4 P 42-84	3
廣川 航大 (金沢崎浦)	X 12-21 7-21	○ 21-13 21-20	/	M 1-1 G 2-2 P 61-75	2

5年生男子シングルス Sブロック	近藤	川田	今市	松田	勝敗	順位
近藤 アタラ (川越バドミントン)	/	△ X-X	X X-	X X-	M 0-2 G 0-4 P 0-84	3
川田 琉斗 (えちぞんジュニア)	△ X-X	/	X X-	X X-	M 0-2 G 0-4 P 0-84	3
今市 慶士 (富山飛翔Jr)	○ -X	○ -X	/	X 9-21 11-21	M 2-1 G 4-2 P 104-42	2
松田 絆空 (中島ジュニア)	○ -X	○ -X	○ 21-9 21-11	/	M 3-0 G 6-0 P 136-20	1

5年生男子シングルス Tブロック	高橋	村田	稲月	勝敗	順位
高橋 宗佑 (社南ジュニア)	/	X X-	X X-	M 0-2 G 0-4 P 0-84	3
村田 由都 (shinshin)	○ -X	/	○ 21-17 21-11	M 2-0 G 4-0 P 84-28	1
稲月 頼樹 (富山和合)	○ -X	X 17-21 11-21	/	M 1-1 G 2-2 P 70-42	2

5年生男子シングルス Uブロック	村田	長谷川	篠田	勝敗	順位
村田 颯志 (松任ジュニア)	/	X 13-21 20-21	○ 21-15 21-16	M 1-1 G 2-2 P 75-73	2
長谷川 蓮 (新湊カモンSC)	○ 21-13 21-20	/	○ 21-17 21-20	M 2-0 G 4-0 P 84-70	1
篠田 悠斗 (羽島クラブ)	X 15-21 16-21	X 17-21 20-21	/	M 0-2 G 0-4 P 68-84	3

5年生男子シングルス Vブロック	絹川	川口	青木	勝敗	順位
絹川 倫永 (野々市ジュニア)	/	○ -X	○ -X	M 2-0 G 4-0 P 84-0	1
川口 侑希 (Wing武生)	X X-	/	△ X-X	M 0-2 G 0-2 P 0-42	2
青木 一馬 (南木曾ジュニア)	X X-	△ X-X	/	M 0-2 G 0-2 P 0-42	2

第14回金沢ジュニアオープンバドミントン大会

令和4年2月19日-2月20日 いしかわ総合スポーツセンター

6年生男子シングルス Aブロック	三石	中村	前田	勝敗	順位
三石 草太 (新湊カモンSC)	/	○ -X	○ -X	M 2-0 G 4-0 P 84-0	1
中村 航太 (中央ジュニア)	X X-	/	△ X-X	M 0-2 G 0-2 P 0-42	2
前田 篤希 (Dream. Jr)	X X-	△ X-X	/	M 0-2 G 0-2 P 0-42	2

6年生男子シングルス Bブロック	遠藤	舟渡	小林	勝敗	順位
遠藤 大智 (池田町BSS)	/	X X-	X X-	M 0-2 G 0-4 P 0-84	3
舟渡 啓斗 (美川湊ジュニア)	○ -X	/	○ 21-14 21-8	M 2-0 G 4-0 P 84-22	1
小林 央弥 (長野パルセイロ)	○ -X	X 14-21 8-21	/	M 1-1 G 2-2 P 64-42	2

6年生男子シングルス Cブロック	柴田	岡本	岡崎	勝敗	順位
柴田 有士 (富山南 Jr)	/	○ 21-11 21-14	○ -X	M 2-0 G 4-0 P 84-25	1
岡本 璃空 (小松ジュニア)	X 11-21 14-21	/	○ -X	M 1-1 G 2-2 P 67-42	2
岡崎 恒次朗 (佐用BJC)	X X-	X X-	/	M 0-2 G 0-4 P 0-84	3

6年生男子シングルス Dブロック	小川	大橋	高橋	勝敗	順位
小川 雄斗 (森田ジュニア)	/	○ 21-10 21-3	○ 21-15 21-12	M 2-0 G 4-0 P 84-40	1
大橋 悠人 (津幡ジュニア)	X 10-21 3-21	/	X 9-21 9-21	M 0-2 G 0-4 P 31-84	3
高橋 大雅 (チームユニオン)	X 15-21 12-21	○ 21-9 21-9	/	M 1-1 G 2-2 P 69-60	2

6年生男子シングルス Eブロック	村井	伊藤	遠海	勝敗	順位
村井 順成 (立山ジュニア)	/	△ X-X	X X-	M 0-1 G 0-2 P 0-42	2
伊藤 千尋 (OKジュニア)	△ X-X	/	X X-	M 0-1 G 0-2 P 0-42	2
遠海 佑樹 (つばめインパクト)	○ -X	○ -X	/	M 2-0 G 4-0 P 84-0	1

6年生男子シングルス Fブロック	岩佐	石田	乾	勝敗	順位
岩佐 幸延 (勝沼ジュニア)	/	X 12-21 13-21	X 14-21 21-18 20-21	M 0-2 G 1-4 P 80-102	3
石田 悠陽 (内灘ジュニア)	○ 21-12 21-13	/	○ 21-10 21-10	M 2-0 G 4-0 P 84-45	1
乾 彰太 (勝山チャマッシュ)	○ 21-14 18-21 21-20	X 10-21 10-21	/	M 1-1 G 2-3 P 80-97	2

6年生男子シングルス Gブロック	神代	田中	松原	勝敗	順位
神代 晃輔 (高岡ジュニア)	/	X X-	X X-	M 0-2 G 0-4 P 0-84	3
田中 皇成 (ミスピーカー)	○ -X	/	X 7-21 15-21	M 1-1 G 2-2 P 64-42	2
松原 史穂 (松任ジュニア)	○ -X	○ 21-7 21-15	/	M 2-0 G 4-0 P 84-22	1

6年生男子シングルス Hブロック	横田	鈴木	高橋	勝敗	順位
横田 絆 (Progress)	/	○ 21-6 21-6	○ -X	M 2-0 G 4-0 P 84-12	1
鈴木 翔 (新神田ジュニア)	X 6-21 6-21	/	○ -X	M 1-1 G 2-2 P 54-42	2
高橋 和貴 (大野ジュニア)	X X-	X X-	/	M 0-2 G 0-4 P 0-84	3

6年生男子シングルス Iブロック	神吉	浅森	矢萩	勝敗	順位
神吉 瑛斗 (ポテトチップス)	/	○ 21-6 21-4	○ 21-5 21-3	M 2-0 G 4-0 P 84-18	1
浅森 裕介 (大浦ジュニア)	X 6-21 4-21	/	X 8-21 9-21	M 0-2 G 0-4 P 27-84	3
矢萩 蒼羽 (アローズ)	X 5-21 3-21	○ 21-8 21-9	/	M 1-1 G 2-2 P 50-59	2

6年生男子シングルス Jブロック	高尾	吉田	村上	勝敗	順位
高尾 壮介 (JBCふちゅう)	/	△ X-X	△ X-X		X
吉田 琉之助 (VERTEX)	△ X-X	/	△ X-X		X
村上 旺大 (Dream. Jr)	△ X-X	△ X-X	/		X

6年生男子シングルス Kブロック	谷山	尾村	永田	勝敗	順位
谷山 優 (Wing武生)	/	○ 21-3 21-3	○ 21-11 21-4	M 2-0 G 4-0 P 84-21	1
尾村 絢人 (津幡ジュニア)	X 3-21 3-21	/	X 7-21 21-17 14-21	M 0-2 G 1-4 P 48-101	3
永田 嗣温 (出羽タン)	X 11-21 4-21	○ 21-7 17-21 21-14	/	M 1-1 G 2-3 P 74-84	2

6年生男子シングルス Lブロック	宮川	永井	坂口	勝敗	順位
宮川 仁太 (松任ジュニア)	/	○ 21-11 21-12	○ -X	M 2-0 G 4-0 P 84-23	1
永井 海翔 (富山飛翔 Jr)	X 11-21 12-21	/	○ -X	M 1-1 G 2-2 P 65-42	2
坂口 慶 (小俣スポ少)	X X-	X X-	/	M 0-2 G 0-4 P 0-84	3

第14回金沢ジュニアオープンバドミントン大会

令和4年2月19日-2月20日 いしかわ総合スポーツセンター

6年生男子シングルス Mブロック	下島	西野	舛田	勝敗	順位
下島 煌大 (南木曾ジュニア)	/	○ -X	× 14-21 5-21	M 1-1 G 2-2 P 61-42	2
西野 隼 (おしのジュニア)	× X-	/	× X-	M 0-2 G 0-4 P 0-84	3
舛田 遼羽 (高岡ジュニア)	○ 21-14 21-5	○ -X	/	M 2-0 G 4-0 P 84-19	1

6年生男子シングルス Nブロック	後藤	田島	野原	勝敗	順位
後藤 悠真 (びとう会)	/	○ 21-2 21-1	○ -X	M 2-0 G 4-0 P 84-3	1
田島 大雅 (OKジュニア)	× 2-21 1-21	/	○ -X	M 1-1 G 2-2 P 45-42	2
野原 悠希 (上市バドスクール)	× X-	× X-	/	M 0-2 G 0-4 P 0-84	3

6年生男子シングルス Oブロック	西川	寺瀬	土屋	勝敗	順位
西川 直希 (Dream. Jr)	/	× X-	× X-	M 0-2 G 0-4 P 0-84	3
寺瀬 大翔 (松任ジュニア)	○ -X	/	○ 21-16 21-8	M 2-0 G 4-0 P 84-24	1
土屋 結希 (長野パルセイロ)	○ -X	× 16-21 8-21	/	M 1-1 G 2-2 P 66-42	2

6年生男子シングルス Pブロック	児玉	豊田	内田	勝敗	順位
児玉 洸陽 (新神田ジュニア)	/	○ 21-13 21-6	○ -X	M 2-0 G 4-0 P 84-19	1
豊田 一平 (富山飛翔Jr)	× 13-21 6-21	/	○ -X	M 1-1 G 2-2 P 61-42	2
内田 壮一郎 (たなしMAX Jr)	× X-	× X-	/	M 0-2 G 0-4 P 0-84	3

6年生男子シングルス Qブロック	鈴木	上田	成清	勝敗	順位
鈴木 悠輔 (流山ジュニア)	/	○ -X	○ 15-21 21-14 21-7	M 2-0 G 4-1 P 99-42	1
上田 蒼馬 (清明ウインズ)	× X-	/	× X-	M 0-2 G 0-4 P 0-84	3
成清 友貴 (小松ジュニア)	× 21-15 14-21 7-21	○ -X	/	M 1-1 G 3-2 P 84-57	2

6年生男子シングルス Rブロック	高橋	中河	玉井	勝敗	順位
高橋 遼真 (チームユニオン)	/	○ -X	× 14-21 20-21	M 1-1 G 2-2 P 76-42	2
中河 颯汰 (野々市ジュニア)	× X-	/	× X-	M 0-2 G 0-4 P 0-84	3
玉井 健心 (中野フレア)	○ 21-14 21-20	○ -X	/	M 2-0 G 4-0 P 84-34	1

6年生男子シングルス Sブロック	石原	竹内	小杉	岩城	勝敗	順位
石原 凌駕 (つばめインパクト)	/	○ -X	○ 21-4 21-1	○ -X	M 3-0 G 6-0 P 126-5	1
竹内 悠翔 (勝山チャマッシュ)	× X-	/	× X-	△ X-X	M 0-2 G 0-4 P 0-84	3
小杉 喜太郎 (J. cats)	× 4-21 1-21	○ -X	/	○ -X	M 2-1 G 4-2 P 89-42	2
岩城 樹生 (新湊ジュニア)	× X-	△ X-X	× X-	/	M 0-3 G 0-4 P 0-84	3

6年生男子シングルス Tブロック	伊東	松平	桜井	高橋	勝敗	順位
伊東 優真 (ミンビーベアサー)	/	○ 21-12 21-2	○ 21-10 21-7	△ X-X	M 2-0 G 4-0 P 84-31	1
松平 青空 (中央ジュニア)	× 12-21 2-21	/	△ X-X	× 6-21 4-21	M 0-3 G 0-4 P 24-84	4
桜井 健琉 (中島ジュニア)	× 10-21 7-21	△ X-X	/	○ 21-20 21-18	M 1-2 G 2-2 P 59-80	3
高橋 俊伍 (新湊カモンSC)	△ X-X	○ 21-6 21-4	× 20-21 18-21	/	M 1-1 G 2-2 P 80-52	2

6年生男子シングルス Uブロック	橋	前田	橋場	勝敗	順位
橋 邦斗 (栃尾ジュニア)	/	○ -X	○ 21-15 21-7	M 2-0 G 4-0 P 84-22	1
前田 陽多 (大野ジュニア)	× X-	/	× X-	M 0-2 G 0-4 P 0-84	3
橋場 悠人 (J. cats)	× 15-21 7-21	○ -X	/	M 1-1 G 2-2 P 64-42	2

6年生男子シングルス Vブロック	中沢	山田	木谷	勝敗	順位
中沢 嵐 (Progress)	/	○ 21-8 21-7	× 3-21 4-21	M 1-1 G 2-2 P 49-57	2
山田 秀虎 (南条ジュニア)	× 8-21 7-21	/	× 3-21 4-21	M 0-2 G 0-4 P 22-84	3
木谷 翔太 (美川ジュニア)	○ 21-3 21-4	○ 21-3 21-4	/	M 2-0 G 4-0 P 84-14	1

6年生男子シングルス Wブロック	横山	品川	山口	勝敗	順位
横山 蒼人 (森田ジュニア)	/	○ 21-8 21-3	○ 21-5 21-2	M 2-0 G 4-0 P 84-18	1
品川 慶太 (七尾ジュニア)	× 8-21 3-21	/	○ 21-9 21-12	M 1-1 G 2-2 P 53-63	2
山口 祥典 (長森・日野SC)	× 5-21 2-21	× 9-21 12-21	/	M 0-2 G 0-4 P 28-84	3

6年生男子シングルス Xブロック	坂野	長谷川	荒尾	勝敗	順位
坂野 楓芽 (金沢ジュニア)	/	× 16-21 15-21	○ 21-14 21-7	M 1-1 G 2-2 P 73-63	2
長谷川 輝 (JBCふちゅう)	○ 21-16 21-15	/	○ 21-13 20-21 21-19	M 2-0 G 4-1 P 104-84	1
荒尾 優羽 (ポテトチップス)	× 14-21 7-21	× 13-21 21-20 19-21	/	M 0-2 G 1-4 P 74-104	3

第14回金沢ジュニアオープンバドミントン大会

令和4年2月19日-2月20日 いしかわ総合スポーツセンター

6年生男子シングルス Yブロック	牧 下	高 本	奥	勝 敗	順 位
牧下 空桜 (勝山チャマツシュ)		× x-	× x-	M 0-2 G 0-4 P 0-84	3
高本 墨斗 (津幡ジュニア)	○ -X		× 7-21 7-21	M 1-1 G 2-2 P 56-42	2
奥 真優 (高岡ジュニア)	○ -X	○ 21- 7 21- 7		M 2-0 G 4-0 P 84-14	1

第14回金沢ジュニアオープンバドミントン大会

令和4年2月19日-2月20日 いしかわ総合スポーツセンター

1年生以下女子シングルス A ブロック	北岡	勝矢	絹川	勝敗	順位
北岡 咲希 (津幡ジュニア)	/	○ -X	○ 15-2 15-3	M 2-0 G 4-0 P 60-5	1
勝矢 愛海 (丸岡Jr.)	X- X-	/	X- X-	M 0-2 G 0-4 P 0-60	3
絹川 乃彩 (野々市ジュニア)	X 2-15 3-15	○ -X	/	M 1-1 G 2-2 P 35-30	2

1年生以下女子シングルス B ブロック	北村	山田	桶本	勝敗	順位
北村 陽梨 (T I J石川)	/	X- X-	X- X-	M 0-2 G 0-4 P 0-60	3
山田 月歩 (金沢崎浦)	○ -X	/	○ 15-11 13-15 15-12	M 2-0 G 4-1 P 73-38	1
桶本 渚月 (高岡ジュニア)	○ -X	X 11-15 15-13 12-15	/	M 1-1 G 3-2 P 68-43	2

1年生以下女子シングルス C ブロック	福山	平田	樋口	勝敗	順位
福山 柊 (中島ジュニア)	/	X X-	△ X-X	M 0-2 G 0-2 P 0-30	2
平田 瀬奈 (松任ジュニア)	○ -X	/	○ -X	M 2-0 G 4-0 P 60-0	1
樋口 心優 (池田町BSS)	△ X-X	X X-	/	M 0-1 G 0-2 P 0-30	2

1年生以下女子シングルス D ブロック	崇田	羽根田	近藤	勝敗	順位
崇田 心花 (上市バドスクール)	/	△ X-X	△ X-X		X
羽根田 茉純 (グラスツジュニア)	△ X-X	/	△ X-X		X
近藤 ナディア (川越バドミントン)	△ X-X	△ X-X	/		X

1年生以下女子シングルス E ブロック	山黒	川崎	長田	小谷野	勝敗	順位
山黒 天詩 (富山飛翔 Jr)	/	○ -X	○ 15-13 15-8	○ 15-11 15-7	M 3-0 G 6-0 P 90-39	1
川崎 莉紗 (shinshin)	X X-	/	X X-	X X-	M 0-3 G 0-6 P 0-90	4
長田 唯 (金沢ジュニア)	X 13-15 8-15	○ -X	/	○ 15-11 15-4	M 2-1 G 4-2 P 81-45	2
小谷野 はづき (出羽タン)	X 11-15 7-15	○ -X	X 11-15 4-15	/	M 1-2 G 2-4 P 63-60	3

1年生以下女子シングルス F ブロック	西村	長原	佐々木	勝敗	順位
西村 咲舞 (津幡ジュニア)	/	○ -X	○ -X	M 2-0 G 4-0 P 60-0	1
長原 乃愛 (T I J石川)	X X-	/	△ X-X	M 0-2 G 0-2 P 0-30	2
佐々木 結 (BCおどう塾)	X X-	△ X-X	/	M 0-2 G 0-2 P 0-30	2

1年生以下女子シングルス G ブロック	山口	横山	伏間	勝敗	順位
山口 怜 (つばきJBC)	/	○ -X	○ -X	M 2-0 G 4-0 P 60-0	1
横山 琴羽 (金沢ジュニア)	X X-	/	△ X-X	M 0-2 G 0-2 P 0-30	2
伏間 心優 (上市バドスクール)	X X-	△ X-X	/	M 0-2 G 0-2 P 0-30	2

1年生以下女子シングルス H ブロック	矢野	永田	山崎	勝敗	順位
矢野 桃香 (J. cats)	/	X 9-15 11-15	X 7-15 4-15	M 0-2 G 0-4 P 31-60	3
永田 真愛 (出羽タン)	○ 15-9 15-11	/	X 6-15 7-15	M 1-1 G 2-2 P 43-50	2
山崎 稟乃 (松任ジュニア)	○ 15-7 15-4	○ 15-6 15-7	/	M 2-0 G 4-0 P 60-24	1

1年生以下女子シングルス I ブロック	石田	谷島	稲葉	勝敗	順位
石田 陽菜 (富山南 Jr)	/	X 13-15 7-15	○ -X	M 1-1 G 2-2 P 50-30	2
谷島 来美 (金沢崎浦)	○ 15-13 15-7	/	○ -X	M 2-0 G 4-0 P 60-20	1
稲葉 莉子 (武生西バド)	X X-	X X-	/	M 0-2 G 0-4 P 0-60	3

1年生以下女子シングルス J ブロック	神吉	橋	田中	勝敗	順位
神吉 紗瑛 (ポテトチップス)	/	○ -X	X 9-15 10-15	M 1-1 G 2-2 P 49-30	2
橋 香晴 (T I J石川)	X X-	/	X X-	M 0-2 G 0-4 P 0-60	3
田中 汐莉 (野々市ジュニア)	○ 15-9 15-10	○ -X	/	M 2-0 G 4-0 P 60-19	1

1年生以下女子シングルス K ブロック	澤山	中田	崇田	勝敗	順位
澤山 葉菜 (小俣スポ少)	/	○ -X	○ -X	M 2-0 G 4-0 P 60-0	1
中田 恵玖 (金沢ジュニア)	X X-	/	△ X-X	M 0-2 G 0-2 P 0-30	2
崇田 花音 (上市バドスクール)	X X-	△ X-X	/	M 0-2 G 0-2 P 0-30	2

1年生以下女子シングルス L ブロック	井村	尾田	高倉	勝敗	順位
井村 莉彩 (富山和合)	/	○ 15-10 15-9	X 5-15 6-15	M 1-1 G 2-2 P 41-49	2
尾田 佳乃遥 (国府ジュニア)	X 10-15 9-15	/	X 2-15 2-15	M 0-2 G 0-4 P 23-60	3
高倉 都風 (津幡ジュニア)	○ 15-5 15-6	○ 15-2 15-2	/	M 2-0 G 4-0 P 60-15	1

第14回金沢ジュニアオープンバドミントン大会

令和4年2月19日-2月20日 いしかわ総合スポーツセンター

3年生以下女子シングルス Aブロック	尾田	川尻	伍嶋	勝敗	順位
尾田 菜乃遥 (国府ジュニア)	/	○ -X	○ -X	M 2-0 G 4-0 P 84-0	1
川尻 彩乃 (島JBC)	X X-	/	△ X-X	M 0-2 G 0-2 P 0-42	2
伍嶋 彩星 (上市バドスクール)	X X-	△ X-X	/	M 0-2 G 0-2 P 0-42	2

3年生以下女子シングルス Bブロック	木村	桜井	加藤	勝敗	順位
木村 悠美子 (東藤島jr)	/	X X-	X X-	M 0-2 G 0-4 P 0-84	3
桜井 葉那 (中島ジュニア)	○ -X	/	X 9-21 5-21	M 1-1 G 2-2 P 56-42	2
加藤 聖菜 (パンプキン)	○ -X	○ 21-9 21-5	/	M 2-0 G 4-0 P 84-14	1

3年生以下女子シングルス Cブロック	吉平	後藤	内田	勝敗	順位
吉平 そら (中野フレア)	/	○ 21-11 21-11	○ -X	M 2-0 G 4-0 P 84-22	1
後藤 佳乃 (J. cats)	X 11-21 11-21	/	○ -X	M 1-1 G 2-2 P 64-42	2
内田 春花 (たなしMAXjr)	X X-	X X-	/	M 0-2 G 0-4 P 0-84	3

3年生以下女子シングルス Dブロック	田中	今市	紅谷	長屋	勝敗	順位
田中 美羽 (足羽ジュニア)	/	X X-	X X-	X X-	M 0-3 G 0-6 P 0-126	4
今市 梨華 (富山飛翔jr)	○ -X	/	○ 21-11 21-17	X 16-21 14-21	M 2-1 G 4-2 P 114-70	2
紅谷 梓 (新神田ジュニア)	○ -X	X 11-21 17-21	/	X 16-21 16-21	M 1-2 G 2-4 P 102-84	3
長屋 汐 (羽鳥クラブ)	○ -X	○ 21-16 21-14	○ 21-16 21-16	/	M 3-0 G 6-0 P 126-62	1

3年生以下女子シングルス Eブロック	石田	卯尾	澤山	勝敗	順位
石田 詩織 (富山南jr)	/	X 10-21 6-21	X 3-21 6-21	M 0-2 G 0-4 P 25-84	3
卯尾 実菜子 (野々市ジュニア)	○ 21-10 21-6	/	X 11-21 19-21	M 1-1 G 2-2 P 72-58	2
澤山 朔菜 (小侯スポ少)	○ 21-3 21-6	○ 21-11 21-19	/	M 2-0 G 4-0 P 84-39	1

3年生以下女子シングルス Fブロック	松本	鈴木	山崎	勝敗	順位
松本 麗羽 (柏崎ジュニア)	/	△ X-X	△ X-X		X
鈴木 智子 (金沢崎浦)	△ X-X	/	△ X-X		X
山崎 結子 (武生西バド)	△ X-X	△ X-X	/		X

3年生以下女子シングルス Gブロック	芝田	大久保	河合	勝敗	順位
芝田 英吏 (富山和合)	/	X 20-21 20-21	○ 21-14 21-15	M 1-1 G 2-2 P 82-71	2
大久保 結希 (shinshin)	○ 21-20 21-20	/	○ 21-14 21-18	M 2-0 G 4-0 P 84-72	1
河合 美玖 (OKB)	X 14-21 15-21	X 14-21 18-21	/	M 0-2 G 0-4 P 61-84	3

3年生以下女子シングルス Hブロック	渡辺	鹿野	柴田	勝敗	順位
渡辺 夢望 (長野バルセイロ)	/	X X-	X X-	M 0-2 G 0-4 P 0-852	3
鹿野 栞 (加賀市ジュニア)	○ -X	/	X 11-13 10-13	M 1-1 G 2-2 P 447-26	2
柴田 聖椰 (堀川南ジュニア)	○ -X	○ 13-11 13-10	/	M 2-0 G 4-0 P 452-21	1

3年生以下女子シングルス Iブロック	古西	加畑	村本	勝敗	順位
古西 帆南 (勝原ジュニア)	/	X X-	△ X-X	M 0-2 G 0-2 P 0-42	2
加畑 姫愛 (Wing武生)	○ -X	/	○ -X	M 2-0 G 4-0 P 84-0	1
村本 絃羽 (グラスジュニア)	△ X-X	X X-	/	M 0-1 G 0-2 P 0-42	2

3年生以下女子シングルス Jブロック	樋口	碓井	山岸	勝敗	順位
樋口 愛 (池田町BSS)	/	△ X-X	X X-	M 0-1 G 0-2 P 0-42	2
碓井 美羽 (上市バドスクール)	△ X-X	/	X X-	M 0-1 G 0-2 P 0-42	2
山岸 こはく (オールエイジjr)	○ -X	○ -X	/	M 2-0 G 4-0 P 84-0	1

3年生以下女子シングルス Kブロック	宮村	島	園田	勝敗	順位
宮村 愛瑠 (津幡ジュニア)	/	○ -X	X 2-21 2-21	M 1-1 G 2-2 P 46-42	2
島 愛海 (南条ジュニア)	X X-	/	X X-	M 0-2 G 0-4 P 0-84	3
園田 愛桜 (KASHIWAR)	○ 21-2 21-2	○ -X	/	M 2-0 G 4-0 P 84-4	1

3年生以下女子シングルス Lブロック	安田	山崎	中村	勝敗	順位
安田 彩希 (OKB)	/	X 20-21 21-8 18-21	○ 21-4 21-6	M 1-1 G 3-2 P 101-60	2
山崎 愛菜 (松任ジュニア)	○ 21-20 8-21 21-18	/	○ 21-9 21-4	M 2-0 G 4-1 P 92-72	1
中村 心香 (Wing武生)	X 4-21 6-21	X 9-21 4-21	/	M 0-2 G 0-4 P 23-84	3

第14回金沢ジュニアオープンバドミントン大会

令和4年2月19日-2月20日 いしかわ総合スポーツセンター

3年生以下女子シングルス Mブロック	折笠	廣川	野崎	勝敗	順位
折笠 結菜 (Selfish)	/	×	×	M 0-2 G 0-4 P 0-84	3
廣川 詩花 (金沢崎浦)	○ -X	/	×	M 1-1 G 2-2 P 53-42	2
野崎 優月 (新湊カモンSC)	○ -X	○ 21-4 21-7	/	M 2-0 G 4-0 P 84-11	1

3年生以下女子シングルス Nブロック	山田	酒井	大橋	勝敗	順位
山田 結々 (勝原ジュニア)	/	×	×	M 0-2 G 0-4 P 0-84	3
酒井 優那 (堀川南ジュニア)	○ -X	/	×	M 1-1 G 2-2 P 57-42	2
大橋 柚月 (津幡ジュニア)	○ -X	○ 21-3 21-12	/	M 2-0 G 4-0 P 84-15	1

3年生以下女子シングルス Oブロック	西	佐藤	谷	勝敗	順位
西 穂華 (オールエイジJr)	/	○ 21-4 21-2	○ 21-12 21-18	M 2-0 G 4-0 P 84-36	1
佐藤 愛里奈 (南木曾ジュニア)	×	/	×	M 0-2 G 0-4 P 13-84	3
谷 心維 (富山和合)	×	○ 21-5 21-2	/	M 1-1 G 2-2 P 72-49	2

3年生以下女子シングルス Pブロック	中川	野川	平谷	勝敗	順位
中川 知奈 (敦賀アドバンス)	/	×	×	M 0-2 G 0-4 P 46-84	3
野川 柚奈 (大浦ジュニア)	○ 21-20 21-18	/	×	M 1-1 G 2-2 P 59-80	2
平谷 柚希 (パンプキン)	○ 21-6 21-2	○ 21-5 21-12	/	M 2-0 G 4-0 P 84-25	1

3年生以下女子シングルス Qブロック	玉田	山本	福田	勝敗	順位
玉田 夢空 (新神田ジュニア)	/	×	×	M 0-2 G 1-4 P 66-102	3
山本 琉葵 (羽島クラブ)	○ 21-17 18-21 21-20	/	×	M 1-1 G 2-3 P 79-100	2
福田 梨乃 (JBCふちゅう)	○ 21-3 21-5	○ 21-10 21-9	/	M 2-0 G 4-0 P 84-27	1

3年生以下女子シングルス Rブロック	篠原	山田	酒田	勝敗	順位
篠原 歩果 (浅間フルフォース)	/	○ -X	○ 21-3 21-2	M 2-0 G 4-0 P 84-5	1
山田 茉央 (朝日丘BC)	×	/	×	M 0-2 G 0-4 P 0-84	3
酒田 結叶 (国府ジュニア)	×	○ 3-21 2-21	/	M 1-1 G 2-2 P 47-42	2

3年生以下女子シングルス Sブロック	斉藤	崇田	藤田	田中	勝敗	順位
斉藤 侑芽乃 (つばきJBC)	/	○ -X	○ -X	×	M 2-1 G 4-2 P 104-42	2
崇田 夏鈴 (上市バドスクール)	×	/	△	×	M 0-3 G 0-4 P 0-84	3
藤田 悠里 (東藤島Jr)	×	△	/	×	M 0-3 G 0-4 P 0-84	3
田中 伶奈 (金沢崎浦)	○ 21-10 21-10	○ -X	○ -X	/	M 3-0 G 6-0 P 126-20	1

3年生以下女子シングルス Tブロック	岡田	盛田	山田	勝敗	順位
岡田 紗季 (ヤマトタケル)	/	○ -X	○ -X	M 2-0 G 4-0 P 84-0	1
盛田 那心 (中島ジュニア)	×	/	△	M 0-2 G 0-2 P 0-42	2
山田 柑奈 (南条ジュニア)	×	△	/	M 0-2 G 0-2 P 0-42	2

3年生以下女子シングルス Uブロック	樋口	舛田	澤村	勝敗	順位
樋口 唯 (池田町BSS)	/	×	×	M 0-2 G 0-4 P 0-84	3
舛田 舞羽 (高岡ジュニア)	○ -X	/	○	M 2-0 G 4-0 P 84-19	1
澤村 眞緒 (野々市ジュニア)	○ -X	×	/	M 1-1 G 2-2 P 61-42	2

3年生以下女子シングルス Vブロック	五十嵐	豊田	藤城	勝敗	順位
五十嵐 結音 (大浦ジュニア)	/	×	×	M 0-2 G 0-4 P 38-84	3
豊田 芽生 (富山飛翔Jr)	○ 21-14 21-16	/	×	M 1-1 G 2-2 P 50-72	2
藤城 百蘭 (青梅ジュニア)	○ 21-5 21-3	○ 21-3 21-5	/	M 2-0 G 4-0 P 84-16	1

第14回金沢ジュニアオープンバドミントン大会

令和4年2月19日-2月20日 いしかわ総合スポーツセンター

4年生女子シングルス Aブロック	高木	竹森	中松	勝敗	順位
高木 洵奈 (垂井JSC)	/	○ 21-3 21-5	○ -X	M 2-0 G 4-0 P 84-8	1
竹森 仁美 (J. cats)	X 3-21 5-21	/	○ -X	M 1-1 G 2-2 P 50-42	2
中松 彩葉 (立山ジュニア)	X X-	X X-	/	M 0-2 G 0-4 P 0-84	3

4年生女子シングルス Bブロック	広沢	堀	東	勝敗	順位
広沢 香奈美 (長野パルセイロ)	/	X X-	X X-	M 0-2 G 0-4 P 0-84	3
堀 彩夏 (七尾ジュニア)	○ -X	/	X 7-21 21-17 11-21	M 1-1 G 3-2 P 81-59	2
東 若菜 (JBCふちゅう)	○ -X	○ 21-7 17-21 21-11	/	M 2-0 G 4-1 P 101-39	1

4年生女子シングルス Cブロック	青山	権田	中村	勝敗	順位
青山 小夏 (TIJ石川)	/	△ X-X	X X-	M 0-1 G 0-2 P 0-42	2
権田 莉穂 (柏崎ジュニア)	△ X-X	/	X X-	M 0-1 G 0-2 P 0-42	2
中村 心美 (Wing武生)	○ -X	○ -X	/	M 2-0 G 4-0 P 84-0	1

4年生女子シングルス Dブロック	和田	柏野	細田	勝敗	順位
和田 笑花 (北島Bambi)	/	X X-	△ X-X	M 0-2 G 0-2 P 0-42	2
柏野 咲希 (新神田ジュニア)	○ -X	/	○ -X	M 2-0 G 4-0 P 84-0	1
細田 羽菜 (森田ジュニア)	△ X-X	X X-	/	M 0-1 G 0-2 P 0-42	2

4年生女子シングルス Eブロック	阿部	前田	柴田	勝敗	順位
阿部 美月 (美川湊ジュニア)	/	○ -X	X 9-21 10-21	M 1-1 G 2-2 P 61-42	2
前田 美羽 (勝原ジュニア)	X X-	/	X X-	M 0-2 G 0-4 P 0-84	3
柴田 優来 (堀川南ジュニア)	○ 21-9 21-10	○ -X	/	M 2-0 G 4-0 P 84-19	1

4年生女子シングルス Fブロック	村上	市田	山本	田中	勝敗	順位
村上 莉紬 (南条ジュニア)	/	X 11-21 8-21	○ -X	X 7-21 3-21	M 1-2 G 2-4 P 71-84	3
市田 暁梨 (加賀市ジュニア)	○ 21-11 21-8	/	○ -X	X 12-21 9-21	M 2-1 G 4-2 P 105-61	2
山本 陽南子 (BCさどう塾)	X X-	X X-	/	X X-	M 0-3 G 0-6 P 0-126	4
田中 咲羽 (金沢ジュニア)	○ 21-7 21-3	○ 21-12 21-9	○ -X	/	M 3-0 G 6-0 P 126-31	1

4年生女子シングルス Gブロック	牧野	西	吉田	勝敗	順位
牧野 永愛 (T・LITTLE)	/	○ 21-7 21-2	○ 21-5 21-14	M 2-0 G 4-0 P 84-28	1
西 双葉 (おしのジュニア)	X 7-21 2-21	/	X 9-21 7-21	M 0-2 G 0-4 P 25-84	3
吉田 芽生 (高岡ジュニア)	X 5-21 14-21	○ 21-9 21-7	/	M 1-1 G 2-2 P 61-58	2

4年生女子シングルス Hブロック	齊藤	酒田	山下	勝敗	順位
齊藤 里紗 (OKB)	/	X X-	X X-	M 0-2 G 0-4 P 0-84	3
酒田 葉奈 (国府ジュニア)	○ -X	/	X 4-21 11-21	M 1-1 G 2-2 P 57-42	2
山下 桜愛 (新神田ジュニア)	○ -X	○ 21-4 21-11	/	M 2-0 G 4-0 P 84-15	1

4年生女子シングルス Iブロック	矢萩	北	谷	勝敗	順位
矢萩 彩羽 (アローズ)	/	○ -X	X 4-21 5-21	M 1-1 G 2-2 P 51-42	2
北 羽 純 (小松ジュニア)	X X-	/	X X-	M 0-2 G 0-4 P 0-84	3
谷 心 絢 (富山和合)	○ 21-4 21-5	○ -X	/	M 2-0 G 4-0 P 84-9	1

4年生女子シングルス Jブロック	田中	森山	大橋	勝敗	順位
田中 優羽 (白根エンゼルス)	/	○ -X	○ -X	M 2-0 G 4-0 P 84-0	1
森山 葉月 (グラッソジュニア)	X X-	/	△ X-X	M 0-2 G 0-2 P 0-42	2
大橋 あい (立山ジュニア)	X X-	X X-X	/	M 0-2 G 0-2 P 0-42	2

4年生女子シングルス Kブロック	藤本	北村	浜田	勝敗	順位
藤本 智結 (SUGIHARA)	/	○ 21-6 21-3	X 8-21 7-21	M 1-1 G 2-2 P 57-51	2
北村 彩夏 (大浦ジュニア)	X 6-21 3-21	/	X 7-21 6-21	M 0-2 G 0-4 P 22-84	3
浜田 環菜 (中島ジュニア)	○ 21-8 21-7	○ 21-7 21-6	/	M 2-0 G 4-0 P 84-28	1

4年生女子シングルス Lブロック	森松	辻	濱谷	勝敗	順位
森松 愛実 (武生西バド)	/	○ 21-16 21-9	○ -X	M 2-0 G 4-0 P 84-25	1
辻 咲里奈 (中央ジュニア)	X 16-21 9-21	/	○ -X	M 1-1 G 2-2 P 67-42	2
濱谷 桜月 (新湊ジュニア)	X X-	X X-	/	M 0-2 G 0-4 P 0-84	3

第14回金沢ジュニアオープンバドミントン大会

令和4年2月19日-2月20日 いしかわ総合スポーツセンター

4年生女子シングルス Mブロック	林	坂野	佐々木	勝敗	順位
林 陽々 (Wing武生)	/	○ 21-0 21-1	○ 21-7 21-4	M 2-0 G 4-0 P 84-12	1
坂野 亜萌 (新神田ジュニア)	×	/	×	M 0-2 G 0-4 P 22-84	3
佐々木 凜音 (富山和合)	×	○ 21-10 21-11	/	M 1-1 G 2-2 P 53-63	2

4年生女子シングルス Nブロック	大石	横山	河口	勝敗	順位
大石 結菜 (立山ジュニア)	/	△ X-X	△ X-X		X
横山 結羽 (金沢ジュニア)	△ X-X	/	△ X-X		X
河口 乃愛 (小俣スポ少)	△ X-X	△ X-X	/		X

4年生女子シングルス Oブロック	渡辺	松田	渡邊	勝敗	順位
渡辺 幸 (長野スピリッツ)	/	×	○ -X	M 1-1 G 2-2 P 71-42	2
松田 夏芽 (高岡ジュニア)	○ 21-18 21-11	/	○ -X	M 2-0 G 4-0 P 84-29	1
渡邊 華子 (グラッソジュニア)	×	×	/	M 0-2 G 0-4 P 0-84	3

4年生女子シングルス Pブロック	加藤	松本	山田	勝敗	順位
加藤 佑奈 (新湊ジュニア)	/	×	△ X-X	M 0-2 G 0-2 P 0-42	2
松本 萌花 (中央ジュニア)	○ -X	/	○ -X	M 2-0 G 4-0 P 84-0	1
山田 咲奈 (武生西バド)	△ X-X	×	/	M 0-1 G 0-2 P 0-42	2

4年生女子シングルス Qブロック	福島	榎木	岡本	勝敗	順位
福島 莉奈 (美川湊ジュニア)	/	○ -X	○ -X	M 2-0 G 4-0 P 84-0	1
榎木 梨乃 (TIJ石川)	×	/	△ X-X	M 0-2 G 0-2 P 0-42	2
岡本 明純 (柏崎ジュニア)	×	△ X-X	/	M 0-2 G 0-2 P 0-42	2

4年生女子シングルス Rブロック	立花	東	平埴	勝敗	順位
立花 心桃 (上市バドスクール)	/	×	×	M 0-2 G 0-4 P 0-84	3
東 柚子香 (大浦ジュニア)	○ -X	/	×	M 1-1 G 2-2 P 47-42	2
平埴 みなみ (垂井ジュニア)	○ -X	○ 21-4 21-1	/	M 2-0 G 4-0 P 84-5	1

4年生女子シングルス Sブロック	青木	羽根田	川東	勝敗	順位
青木 愛 (渋谷ジュニア)	/	○ -X	○ -X	M 2-0 G 4-0 P 84-0	1
羽根田 莉紗 (グラッソジュニア)	×	/	△ X-X	M 0-2 G 0-2 P 0-42	2
川東 七瀬 (新湊ジュニア)	×	△ X-X	/	M 0-2 G 0-2 P 0-42	2

4年生女子シングルス Tブロック	木森	竹下	石塚	勝敗	順位
木森 里 (七尾ジュニア)	/	△ X-X	×	M 0-1 G 0-2 P 0-42	2
竹下 莉乃 (足羽ジュニア)	△ X-X	/	×	M 0-1 G 0-2 P 0-42	2
石塚 理心 (堀川南ジュニア)	○ -X	○ -X	/	M 2-0 G 4-0 P 84-0	1

4年生女子シングルス Uブロック	北	宮川	酒井	勝敗	順位
北 陽葵 (南条ジュニア)	/	△ X-X	×	M 0-1 G 0-2 P 0-42	2
宮川 ゆな (加賀市ジュニア)	△ X-X	/	×	M 0-1 G 0-2 P 0-42	2
酒井 塔子 (Progress)	○ -X	○ -X	/	M 2-0 G 4-0 P 84-0	1

4年生女子シングルス Vブロック	白木	田井	畑	勝敗	順位
白木 紗佳 (羽島クラブ)	/	○ 21-8 21-10	○ 21-12 21-11	M 2-0 G 4-0 P 84-41	1
田井 きい (shinshin)	×	/	×	M 0-2 G 0-4 P 34-84	3
畑 なつね (富山和合)	×	○ 12-21 11-21	/	M 1-1 G 2-2 P 65-58	2

4年生女子シングルス Wブロック	矢野	水尾	植木	勝敗	順位
矢野 馨愛 (J. cats)	/	×	○ -X	M 1-1 G 2-2 P 58-42	2
水尾 結理 (マスキッズ)	○ 21-9 21-7	/	○ -X	M 2-0 G 4-0 P 84-16	1
植木 翠乙 (柏崎ジュニア)	×	×	/	M 0-2 G 0-4 P 0-84	3

4年生女子シングルス Xブロック	岩田	井淵	吉田	勝敗	順位
岩田 美紗希 (野々市ジュニア)	/	○ -X	×	M 1-1 G 2-2 P 63-42	2
井淵 遥香 (金沢崎浦)	×	/	×	M 0-2 G 0-4 P 0-84	3
吉田 茉優 (JBCふちゅう)	○ 21-12 21-9	○ -X	/	M 2-0 G 4-0 P 84-21	1

第14回金沢ジュニアオープンバドミントン大会

令和4年2月19日-2月20日 いしかわ総合スポーツセンター

5年生女子シングルス Aブロック	永森	古澤	秋山	勝敗	順位
永森 百々花(富山南Jr)		○ -X	○ 21-7 21-5	M 2-0 G 4-0 P 84-12	1
古澤 紅葉(shinshin)	X- ○		X- ○	M 0-2 G 0-4 P 0-84	3
秋山 優芽(三国ジュニア)	X- 7-21 5-21	○ -X		M 1-1 G 2-2 P 54-42	2

5年生女子シングルス Bブロック	森崎	浅井	神崎	勝敗	順位
森崎 葉名(Selfish)		X- ○	△ X-X	M 0-2 G 0-2 P 0-42	2
浅井 奏乃(小松ジュニア)	○ -X		○ -X	M 2-0 G 4-0 P 84-0	1
神崎 杏南(高森スポ少)	△ X-X	X- ○		M 0-1 G 0-2 P 0-42	2

5年生女子シングルス Cブロック	奥田	高倉	久保	勝敗	順位
奥田 桃加(富山飛翔Jr)		X- ○	X- ○	M 0-2 G 0-4 P 0-84	3
高倉 夢羽(津幡ジュニア)	○ -X		X- 14-21 11-21	M 1-1 G 2-2 P 67-42	2
久保 優佳(長森・日野SC)	○ -X	○ 21-14 21-11		M 2-0 G 4-0 P 84-25	1

5年生女子シングルス Dブロック	松村	森岡	森	勝敗	順位
松村 柑奈(防府ジュニア)		○ -X	○ -X	M 2-0 G 4-0 P 84-0	1
森岡 愛彩(社南ジュニア)	X- ○		X-X △	M 0-2 G 0-2 P 0-42	2
森 乃々葉(新湊カモンSC)	X- ○	△ X-X		M 0-2 G 0-2 P 0-42	2

5年生女子シングルス Eブロック	白川	伊尾	山口	勝敗	順位
白川 倅(岐南ジュニアBC)		△ X-X	X- ○	M 0-1 G 0-2 P 0-42	2
伊尾 陽葵(新湊ジュニア)	△ X-X		X- ○	M 0-1 G 0-2 P 0-42	2
山口 柚歩(国府ジュニア)	○ -X	○ -X		M 2-0 G 4-0 P 84-0	1

5年生女子シングルス Fブロック	稲葉	福山	脇坂	勝敗	順位
稲葉 愛莉(つばさJBC)		○ -X	○ 21-5 21-6	M 2-0 G 4-0 P 84-11	1
福山 柚(中島ジュニア)	X- ○		X- ○	M 0-2 G 0-4 P 0-84	3
脇坂 一瑠(武生西バド)	X- 5-21 6-21	○ -X		M 1-1 G 2-2 P 53-42	2

5年生女子シングルス Gブロック	大門	小寺	稲葉	勝敗	順位
大門 陽菜(上市バドスクール)		△ X-X	X- ○	M 0-1 G 0-2 P 0-42	2
小寺 花音(羽島クラブ)	△ X-X		X- ○	M 0-1 G 0-2 P 0-42	2
稲葉 菜奈(O. B. CLUB)	○ -X	○ -X		M 2-0 G 4-0 P 84-0	1

5年生女子シングルス Hブロック	小川	今泉	田代	勝敗	順位
小川 莉紗子(長野スピリッツ)		△ X-X	△ X-X		X
今泉 静月(庄南)	△ X-X		△ X-X		X
田代 茜(ガラスジュニア)	△ X-X	△ X-X			X

5年生女子シングルス Iブロック	吉平	山下	石川	勝敗	順位
吉平 葉奈(中野フレア)		X- 14-21 16-21	X- 2-21 5-21	M 0-2 G 0-4 P 37-84	3
山下 紗来(オールエイジJr)	○ 21-14 21-16		X- 5-21 6-21	M 1-1 G 2-2 P 53-72	2
石川 るるう(たなしMAXJr)	○ 21-2 21-5	○ 21-5 21-6		M 2-0 G 4-0 P 84-18	1

5年生女子シングルス Jブロック	平田	櫻井	上水	勝敗	順位
平田 葵(渋谷ジュニア)		○ 21-3 21-3	○ 21-10 21-3	M 2-0 G 4-0 P 84-19	1
櫻井 絢菜(OKジュニア)	X- 3-21 3-21		X- 10-21 14-21	M 0-2 G 0-4 P 30-84	3
上水 風羽香(長野パルセイロ)	X- 10-21 3-21	○ 21-10 21-14		M 1-1 G 2-2 P 55-66	2

5年生女子シングルス Kブロック	平谷	坂	稲垣	勝敗	順位
平谷 夏希(パンプキン)		○ 21-7 21-17	○ -X	M 2-0 G 4-0 P 84-24	1
坂 夏江(勝山チャマッシュ)	X- 7-21 17-21		○ -X	M 1-1 G 2-2 P 66-42	2
稲垣 ふゆの(滑川ジュニア)	X- ○	X- ○		M 0-2 G 0-4 P 0-84	3

5年生女子シングルス Lブロック	窪田	亀山	笹倉	勝敗	順位
窪田 亜美(新湊ジュニア)		X- ○	X- ○	M 0-2 G 0-4 P 0-84	3
亀山 心和(BB犀星jr)	○ -X		○ 21-13 21-17	M 2-0 G 4-0 P 84-30	1
笹倉 心結(SUGIHARA)	○ -X	X- 13-21 17-21		M 1-1 G 2-2 P 72-42	2

第14回金沢ジュニアオープンバドミントン大会

令和4年2月19日-2月20日 いしかわ総合スポーツセンター

5年生女子シングルス Mブロック	今川	水元	小畑	勝敗	順位
今川 紗那 (金沢崎浦)	/	○ -X	○ -X	M 2-0 G 4-0 P 84-0	1
水元 徠華 (足羽ジュニア)	X X-	/	△ X-X	M 0-2 G 0-2 P 0-42	2
小畑 絢女 (長野スピリッツ)	X X-	△ X-X	/	M 0-2 G 0-2 P 0-42	2

5年生女子シングルス Nブロック	奥山	皆口	岩堀	勝敗	順位
奥山 茉那 (笹川ジュニア)	/	○ -X	× 21-6 17-21 9-21	M 1-1 G 3-2 P 89-48	2
皆口 八笑子 (JBCふちゅう)	X X-	/	× X-	M 0-2 G 0-4 P 0-84	3
岩堀 帆夏 (O. B. CLUB)	○ 6-21 21-17 21-9	○ -X	/	M 2-0 G 4-1 P 90-47	1

5年生女子シングルス Oブロック	盛田	秋山	木村	勝敗	順位
盛田 彩心 (中島ジュニア)	/	○ -X	○ -X	M 2-0 G 4-0 P 84-0	1
秋山 陽 (BCすどう塾)	X X-	/	△ X-X	M 0-2 G 0-2 P 0-42	2
木村 桃子 (東藤島jr)	X X-	△ X-X	/	M 0-2 G 0-2 P 0-42	2

5年生女子シングルス Pブロック	津田	黒田	細木原	勝敗	順位
津田 ひなた (shinshin)	/	○ -X	× 15-21 14-21	M 1-1 G 2-2 P 71-42	2
黒田 陽菜 (富山飛翔jr)	X X-	/	× X-	M 0-2 G 0-4 P 0-84	3
細木原 茉奈 (Progress)	○ 21-15 21-14	○ -X	/	M 2-0 G 4-0 P 84-29	1

5年生女子シングルス Qブロック	小澤	赤井	中町	勝敗	順位
小澤 妃南 (所沢ジュニア)	/	○ 21-6 21-8	○ -X	M 2-0 G 4-0 P 84-14	1
赤井 柚月 (美川湊ジュニア)	X 6-21 8-21	/	○ -X	M 1-1 G 2-2 P 56-42	2
中町 夢璃 (スターキッズ職部)	X X-	X X-	/	M 0-2 G 0-4 P 0-84	3

5年生女子シングルス Rブロック	石塚	新保	松田	勝敗	順位
石塚 華歩 (堀川南ジュニア)	/	○ 21-3 21-4	○ 21-18 12-21 21-18	M 2-0 G 4-1 P 96-64	1
新保 瑠夏 (おしのジュニア)	X 3-21 4-21	/	× 0-21 1-21	M 0-2 G 0-4 P 8-84	3
松田 凜 (松川ジュニア)	X 18-21 21-12 18-21	○ 21-0 21-1	/	M 1-1 G 3-2 P 99-55	2

5年生女子シングルス Sブロック	高岡	松本	秋田	勝敗	順位
高岡 希空 (庄南)	/	× X-	× X-	M 0-2 G 0-4 P 0-84	3
松本 咲良 (国府ジュニア)	○ -X	/	× 11-21 2-21	M 1-1 G 2-2 P 55-42	2
秋田 愛命 (川島ジュニア)	○ -X	○ 21-11 21-2	/	M 2-0 G 4-0 P 84-13	1

5年生女子シングルス Tブロック	富田	山岡	大門	勝敗	順位
富田 英 (shinshin)	/	○ 21-4 21-0	○ -X	M 2-0 G 4-0 P 84-4	1
山岡 滯奈 (羽島クラブ)	X 4-21 0-21	/	○ -X	M 1-1 G 2-2 P 46-42	2
大門 莉菜 (上市バドスクール)	X X-	X X-	/	M 0-2 G 0-4 P 0-84	3

5年生女子シングルス Uブロック	吉村	紅谷	西出	勝敗	順位
吉村 柚希 (小俣スポ少)	/	○ 21-4 21-5	○ 21-8 21-14	M 2-0 G 4-0 P 84-31	1
紅谷 翼 (新神田ジュニア)	X 4-21 5-21	/	× 8-21 14-21	M 0-2 G 0-4 P 31-84	3
西出 妃愛乃 (O. B. CLUB)	X 8-21 14-21	○ 21-8 21-14	/	M 1-1 G 2-2 P 64-64	2

5年生女子シングルス Vブロック	廣田	長山	河合	勝敗	順位
廣田 優珠 (堀川南ジュニア)	/	○ 21-0 21-3	○ 21-10 21-3	M 2-0 G 4-0 P 84-16	1
長山 颯姫 (おしのジュニア)	X 0-21 3-21	/	× 1-21 4-21	M 0-2 G 0-4 P 8-84	3
河合 奏実 (羽根井jr.)	X 10-21 3-21	○ 21-1 21-4	/	M 1-1 G 2-2 P 55-47	2

5年生女子シングルス Wブロック	榮代	西尾	佐藤	勝敗	順位
榮代 絢子 (美川湊ジュニア)	/	○ -X	○ 21-1 21-6	M 2-0 G 4-0 P 84-7	1
西尾 実音 (滑川ジュニア)	X X-	/	× X-	M 0-2 G 0-4 P 0-84	3
佐藤 陽菜 (つばめインパクト)	X 1-21 6-21	○ -X	/	M 1-1 G 2-2 P 49-42	2

5年生女子シングルス Xブロック	杉山	形谷	篠原	勝敗	順位
杉山 瑚々 (新湊ジュニア)	/	△ X-X	× X-	M 0-1 G 0-2 P 0-42	2
形谷 心環 (足羽ジュニア)	X X-X	/	× X-	M 0-1 G 0-2 P 0-42	2
篠原 美結 (浅間フルフォース)	○ -X	○ -X	/	M 2-0 G 4-0 P 84-0	1

第14回金沢ジュニアオープンバドミントン大会

令和4年2月19日-2月20日 いしかわ総合スポーツセンター

5年生女子シングルス Yブロック	水野	山田	平井	勝敗	順位
水野 璃美 (チームユニオン)		○ 21-12 21-6	○ -X	M 2-0 G 4-0 P 84-18	1
山田 虹来 (中島ジュニア)	×		○ -X	M 1-1 G 2-2 P 60-42	2
平井 夏実 (武生西バド)	×	×		M 0-2 G 0-4 P 0-84	3

5年生女子シングルス Zブロック	鈴木	谷内口	相原	勝敗	順位
鈴木 沙弥 (JBCふちゅう)		○ 21-8 20-21 21-15	×	M 1-1 G 3-3 P 88-102	2
谷内口 貴帆 (金沢崎浦)	×		×	M 0-2 G 1-4 P 58-104	3
相原 乙芭 (笹川ジュニア)	○ 21-1 16-21 21-4	○ 21-10 21-4		M 2-0 G 4-1 P 100-40	1

5年生女子シングルス AAブロック	齋藤	源	野上	勝敗	順位
齋藤 翼 (ハナマウイ Jr)		○ -X	○ -X	M 2-0 G 4-0 P 84-0	1
源 杏菜 (丸岡 Jr.)	×		△ X-X	M 0-2 G 0-2 P 0-42	2
野上 美都 (長野パルセイロ)	×	△ X-X		M 0-2 G 0-2 P 0-42	2

5年生女子シングルス ABブロック	横山	多田	清水	勝敗	順位
横山 優月 (庄南)		×	×	M 0-2 G 0-4 P 0-84	3
多田 初花 (OKジュニア)	○ -X		×	M 1-1 G 2-2 P 58-42	2
清水 このは (岐南ジュニアBC)	○ -X	○ 21-8 21-8		M 2-0 G 4-0 P 84-16	1

5年生女子シングルス ACブロック	木村	西村	藤原	勝敗	順位
木村 綾乃 (新湊カモンSC)		△ X-X	×	M 0-1 G 0-2 P 0-42	2
西村 心春 (グラッソジュニア)	△ X-X		×	M 0-1 G 0-2 P 0-42	2
藤原 ほのか (所沢ジュニア)	○ -X	○ -X		M 2-0 G 4-0 P 84-0	1

5年生女子シングルス ADブロック	神尾	大野	木村	勝敗	順位
神尾 明希 (青梅ジュニア)		×	×	M 0-2 G 0-4 P 0-84	3
大野 柚香 (富山南 Jr)	○ -X		×	M 1-1 G 3-2 P 77-61	2
木村 結愛 (BB犀星 Jr)	○ -X	○ 21-7 19-21 21-7		M 2-0 G 4-1 P 103-35	1

5年生女子シングルス AEブロック	小島	高尾	田中	勝敗	順位
小島 結衣 (出羽タン)		×	×	M 0-2 G 0-4 P 56-84	3
高尾 彩花 (金沢崎浦)	○ 21-15 21-13		×	M 1-1 G 2-2 P 76-70	2
田中 実侷 (中野フレア)	○ 21-16 21-12	○ 21-20 21-14		M 2-0 G 4-0 P 84-62	1

5年生女子シングルス AFブロック	加畑	長屋	芝田	勝敗	順位
加畑 美羽 (Wing武生)		○ -X	×	M 1-1 G 2-2 P 46-42	2
長屋 葵乃 (羽島クラブ)	×		×	M 0-2 G 0-4 P 0-84	3
芝田 沙来 (富山和合)	○ 21-2 21-2	○ -X		M 2-0 G 4-0 P 84-4	1

5年生女子シングルス AGブロック	森田	熊谷	今枝	勝敗	順位
森田 彩楓 (新湊カモンSC)		×	×	M 0-2 G 0-4 P 0-84	3
熊谷 光愛 (松川ジュニア)	○ -X		○ 21-5 21-4	M 2-0 G 4-0 P 84-9	1
今枝 希絆 (松任ジュニア)	○ -X	×		M 1-1 G 2-2 P 51-42	2

5年生女子シングルス AHブロック	楠美	平井	尾田	勝敗	順位
楠美 乃唯 (Progress)		○ -X	×	M 1-1 G 2-2 P 64-42	2
平井 希実 (武生西バド)	×		×	M 0-2 G 0-4 P 0-84	3
尾田 心遥 (国府ジュニア)	○ 21-17 21-5	○ -X		M 2-0 G 4-0 P 84-22	1

5年生女子シングルス AIブロック	西	餅田	品田	勝敗	順位
西 奏音 (オールエイ Jr)		○ -X	○ -X	M 2-0 G 4-0 P 84-0	1
餅田 萌々花 (滑川ジュニア)	×		△ X-X	M 0-2 G 0-2 P 0-42	2
品田 希歩 (柏崎ジュニア)	×	△ X-X		M 0-2 G 0-2 P 0-42	2

5年生女子シングルス AJブロック	岩永	今井	松永	勝敗	順位
岩永 夏里那 (社南ジュニア)		×	△ X-X	M 0-2 G 0-2 P 0-42	2
今井 華穂 (高岡ジュニア)	○ -X		○ -X	M 2-0 G 4-0 P 84-0	1
松永 紗南 (垂井 JSC)	△ X-X	×		M 0-1 G 0-2 P 0-42	2

第14回金沢ジュニアオープンバドミントン大会

令和4年2月19日-2月20日 いしかわ総合スポーツセンター

5年生女子シングルス A K ブロック	橋 本	村 井	佐 藤	勝 敗	順 位
橋本 こはる (森田ジュニア)		△ X-X	× X-	M 0-1 G 0-2 P 0-42	2
村井 志帆 (大浦ジュニア)	△ X-X		× X-	M 0-1 G 0-2 P 0-42	2
佐藤 姫奈 (南木曾ジュニア)	○ -X	○ -X		M 2-0 G 4-0 P 84-0	1

5年生女子シングルス A L ブロック	鈴 木	西 口	岡 田	勝 敗	順 位
鈴木 羽美 (富山飛翔 Jr)		○ -X	× 14-21 17-21	M 1-1 G 2-2 P 73-42	2
西口 依織 (足羽ジュニア)	× X-		× X-	M 0-2 G 0-4 P 0-84	3
岡田 実穂 (ヤマトタケル)	○ 21-14 21-17	○ -X		M 2-0 G 4-0 P 84-31	1

5年生女子シングルス A M ブロック	牧 島	中 澤	浅 野	勝 敗	順 位
牧島 楓果 (グラッソジュニア)		△ X-X	× X-	M 0-1 G 0-2 P 0-42	2
中澤 優月 (長野スピリッツ)	△ X-X		× X-	M 0-1 G 0-2 P 0-42	2
浅野 楓歩 (堀川南ジュニア)	○ -X	○ -X		M 2-0 G 4-0 P 84-0	1

第14回金沢ジュニアオープンバドミントン大会

令和4年2月19日-2月20日 いしかわ総合スポーツセンター

6年生女子シングルス Aブロック	小林	加藤	山内	勝敗	順位
小林 佳依 (佐用BJC)	/	○ 21-3 21-2	○ -X	M 2-0 G 4-0 P 84-5	1
加藤 里桜 (野々市ジュニア)	× 3-21 2-21	/	○ -X	M 1-1 G 2-2 P 47-42	2
山内 花穂 (勝山チャマッシュ)	× X-	× X-	/	M 0-2 G 0-4 P 0-84	3

6年生女子シングルス Bブロック	川崎	石田	森下	勝敗	順位
川崎 美紗 (shinshin)	/	× X-	△ X-X	M 0-2 G 0-2 P 0-42	2
石田 千桜花 (富山南Jr)	○ -X	/	○ -X	M 2-0 G 4-0 P 84-0	1
森下 彩花 (羽島クラブ)	△ X-X	× X-	/	M 0-1 G 0-2 P 0-42	2

6年生女子シングルス Cブロック	上野	小笠原	橋本	勝敗	順位
上野 日菜咲 (社南ジュニア)	/	× X-	× X-	M 0-2 G 0-4 P 0-84	3
小笠原 愛泉 (SGUジュニア)	○ -X	/	× 11-21 6-21	M 1-1 G 2-2 P 59-42	2
橋本 佳奈 (津幡ジュニア)	○ -X	○ 21-11 21-6	/	M 2-0 G 4-0 P 84-17	1

6年生女子シングルス Dブロック	金澤	松下	清水	勝敗	順位
金澤 優咲 (渋谷ジュニア)	/	× X-	△ X-X	M 0-2 G 0-2 P 0-42	2
松下 莉望 (加賀市ジュニア)	○ -X	/	○ -X	M 2-0 G 4-0 P 84-0	1
清水 愛 (ミンビーバーサー)	△ X-X	× X-	/	M 0-1 G 0-2 P 0-42	2

6年生女子シングルス Eブロック	井村	西田	山本	勝敗	順位
井村 莉音 (富山和合)	/	○ 21-11 21-13	× 10-21 8-21	M 1-1 G 2-2 P 60-66	2
西田 希愛 (松任ジュニア)	× 11-21 13-21	/	× 7-21 6-21	M 0-2 G 0-4 P 37-84	3
山本 樹実 (Winwin)	○ 21-10 21-8	○ 21-7 21-6	/	M 2-0 G 4-0 P 84-31	1

6年生女子シングルス Fブロック	小林	横川	森	勝敗	順位
小林 凜咲 (JBCふちゅう)	/	○ 21-13 17-21 21-16	○ -X	M 2-0 G 4-1 P 101-50	1
横川 莉音 (国府ジュニア)	× 13-21 21-17 16-21	/	○ -X	M 1-1 G 3-2 P 92-59	2
森 日菜乃 (池田町BSS)	× X-	× X-	/	M 0-2 G 0-4 P 0-84	3

6年生女子シングルス Gブロック	谷本	鷹栖	岡田	勝敗	順位
谷本 芽生 (大野ジュニア)	/	× X-	△ X-X	M 0-2 G 0-2 P 0-42	2
鷹栖 胡桃 (J. cats)	○ -X	/	○ -X	M 2-0 G 4-0 P 84-0	1
岡田 早貴 (Selfish)	△ X-X	× X-	/	M 0-1 G 0-2 P 0-42	2

6年生女子シングルス Hブロック	大島	早川	小林	勝敗	順位
大島 彩椰 (Progress)	/	○ 21-19 21-6	○ -X	M 2-0 G 4-0 P 84-25	1
早川 璃音 (OKジュニア)	× 19-21 6-21	/	○ -X	M 1-1 G 2-2 P 67-42	2
小林 友菜 (上市バドスクール)	× X-	× X-	/	M 0-2 G 0-4 P 0-84	3

6年生女子シングルス Iブロック	今井	小谷野	木村	勝敗	順位
今井 彩衣里 (美川湊ジュニア)	/	○ 21-12 21-10	× 15-21 9-21	M 1-1 G 2-2 P 66-64	2
小谷野 ひなの (出羽タン)	× 12-21 10-21	/	× 4-21 4-21	M 0-2 G 0-4 P 30-84	3
木村 愛実 (BB犀星jr)	○ 21-15 21-9	○ 21-4 21-4	/	M 2-0 G 4-0 P 84-32	1

6年生女子シングルス Jブロック	安村	山崎	辻	勝敗	順位
安村 紗来 (高岡ジュニア)	/	○ 21-12 21-15	○ -X	M 2-0 G 4-0 P 84-27	1
山崎 琳子 (長野バルセイロ)	× 12-21 15-21	/	○ -X	M 1-1 G 2-2 P 69-42	2
辻 美優 (TIJ石川)	× X-	× X-	/	M 0-2 G 0-4 P 0-84	3

6年生女子シングルス Kブロック	河崎	山川	酒井	勝敗	順位
河崎 愛羅 (加賀市ジュニア)	/	○ 21-4 21-1	× 21-14 20-21 13-21	M 1-1 G 3-2 P 96-61	2
山川 琴子 (武生西バド)	× 4-21 1-21	/	× 6-21 5-21	M 0-2 G 0-4 P 16-84	3
酒井 藍子 (Progress)	○ 14-21 21-20 21-13	○ 21-6 21-5	/	M 2-0 G 4-1 P 98-65	1

6年生女子シングルス Lブロック	吉嶋	中本	稲元	勝敗	順位
吉嶋 あい (ガラスジュニア)	/	× X-	× X-	M 0-2 G 0-4 P 0-84	3
中本 花楓 (Winwin)	○ -X	/	× 18-21 21-12 18-21	M 1-1 G 3-2 P 99-54	2
稲元 花寧 (南条ジュニア)	○ -X	○ 21-18 12-21 21-18	/	M 2-0 G 4-1 P 96-57	1

第14回金沢ジュニアオープンバドミントン大会

令和4年2月19日-2月20日 いしかわ総合スポーツセンター

6年生女子シングルス Mブロック	柴田	島崎	菌田	勝敗	順位
柴田 怜依 (堀川南ジュニア)	/	○ 21-13 21-7	○ -X	M 2-0 G 4-0 P 84-20	1
島崎 莉杏那 (J. cats)	X 13-21 7-21	/	○ -X	M 1-1 G 2-2 P 62-42	2
菌田 優奈 (青梅ジュニア)	X X-	X X-	/	M 0-2 G 0-4 P 0-84	3

6年生女子シングルス Nブロック	小松	中田	宮下	勝敗	順位
小松 桃子 (Wing武生)	/	○ -X	○ 21-12 21-6	M 2-0 G 4-0 P 84-18	1
中田 怜那 (金沢ジュニア)	X X-	/	X X-	M 0-2 G 0-4 P 0-84	3
宮下 亜月 (中島ジュニア)	X 12-21 6-21	○ -X	/	M 1-1 G 2-2 P 60-42	2

6年生女子シングルス Oブロック	譽田	川崎	鈴木	勝敗	順位
譽田 美空 (金沢崎浦)	/	X 9-21 15-21	○ 21-14 21-9	M 1-1 G 2-2 P 66-65	2
川崎 咲耶香 (富山南 Jr)	○ 21-9 21-15	/	○ 21-16 21-8	M 2-0 G 4-0 P 84-48	1
鈴木 唯菜 (新方方面)	X 14-21 9-21	X 16-21 8-21	/	M 0-2 G 0-4 P 47-84	3

6年生女子シングルス Pブロック	浅野	西尾	三谷	勝敗	順位
浅野 璃瑠 (びとう会)	/	△ X-X	X X-	M 0-1 G 0-2 P 0-42	2
西尾 空子 (新湊ジュニア)	△ X-X	/	X X-	M 0-1 G 0-2 P 0-42	2
三谷 星来 (松任ジュニア)	○ -X	○ -X	/	M 2-0 G 4-0 P 84-0	1

6年生女子シングルス Qブロック	中西	成岡	田中	勝敗	順位
中西 菜結 (おしのジュニア)	/	△ X-X	△ X-X		X
成岡 彩花 (森田ジュニア)	△ X-X	/	△ X-X		X
田中 真央 (勝原ジュニア)	△ X-X	△ X-X	/		X

6年生女子シングルス Rブロック	萩中	石川	田中	勝敗	順位
萩中 陽愛 (滑川ジュニア)	/	X X-	X X-	M 0-2 G 0-4 P 0-84	3
石川 美月 (中央ジュニア)	○ -X	/	X 4-21 1-21	M 1-1 G 2-2 P 47-42	2
田中 依舞 (T-Jump)	○ -X	○ 21-4 21-1	/	M 2-0 G 4-0 P 84-5	1

6年生女子シングルス Sブロック	谷	安達	森山	勝敗	順位
谷 心結 (富山和合)	/	○ -X	○ 21-3 21-4	M 2-0 G 4-0 P 84-7	1
安達 奈七 (ガラスジュニア)	X X-	/	X X-	M 0-2 G 0-4 P 0-84	3
森山 一花 (加賀市ジュニア)	X 3-21 4-21	○ -X	/	M 1-1 G 2-2 P 49-42	2

6年生女子シングルス Tブロック	津田	米田	橋本	勝敗	順位
津田 結花 (古城ジュニア)	/	X 12-21 8-21	○ 21-13 21-16	M 1-1 G 2-2 P 62-71	2
米田 悠花 (T-Jump)	○ 21-12 21-8	/	○ 21-5 21-6	M 2-0 G 4-0 P 84-31	1
橋本 心美 (野々市ジュニア)	X 13-21 16-21	X 5-21 6-21	/	M 0-2 G 0-4 P 40-84	3

6年生女子シングルス Uブロック	福西	豊島	越智	勝敗	順位
福西 陽奈乃 (小俣スポ少)	/	△ X-X	X X-	M 0-1 G 0-2 P 0-42	2
豊島 迪果 (金沢ジュニア)	△ X-X	/	X X-	M 0-1 G 0-2 P 0-42	2
越智 絢香 (勝沼ジュニア)	○ -X	○ -X	/	M 2-0 G 4-0 P 84-0	1

6年生女子シングルス Vブロック	廣瀬	山口	熊谷	勝敗	順位
廣瀬 香春 (T I J石川)	/	△ X-X	X X-	M 0-1 G 0-2 P 0-42	2
山口 天音 (勝山チャマッシュ)	△ X-X	/	X X-	M 0-1 G 0-2 P 0-42	2
熊谷 南虹 (たんぼぼB, C)	○ -X	○ -X	/	M 2-0 G 4-0 P 84-0	1

6年生女子シングルス Wブロック	横山	時岡	岩田	勝敗	順位
横山 奈美 (堀川南ジュニア)	/	○ 21-12 21-14	○ 21-13 21-17	M 2-0 G 4-0 P 84-56	1
時岡 蒼依 (大浦ジュニア)	X 12-21 14-21	/	X 10-21 11-21	M 0-2 G 0-4 P 47-84	3
岩田 彩加 (KASHIWAR)	X 13-21 17-21	○ 21-10 21-11	/	M 1-1 G 2-2 P 72-63	2

6年生女子シングルス Xブロック	手塚	酒尾	塚本	勝敗	順位
手塚 結萌乃 (長野パルセイロ)	/	○ 21-14 21-13	○ -X	M 2-0 G 4-0 P 84-27	1
酒尾 莉音 (中央ジュニア)	X 14-21 13-21	/	○ -X	M 1-1 G 2-2 P 69-42	2
塚本 朱里 (武生西バド)	X X-	X X-	/	M 0-2 G 0-4 P 0-84	3

第14回金沢ジュニアオープンバドミントン大会

令和4年2月19日-2月20日 いしかわ総合スポーツセンター

6年生女子シングルス Yブロック	手塚	藤岡	秋田	勝敗	順位
手塚 咲結 (出羽タン)		○ 21-13 21-16	○ 13-21 21-20 21-20	M 2-0 G 4-1 P 97-90	1
藤岡 優羽 (shinshin)	×		×	M 0-2 G 0-4 P 58-84	3
秋田 麻央 (川島ジュニア)	×	○ 21-14 21-15		M 1-1 G 3-2 P 103-84	2

6年生女子シングルス Zブロック	谷口	成岡	村上	勝敗	順位
谷口 彩耶 (勝原ジュニア)		△ X-X	△ X-X		X
成岡 彩菜 (森田ジュニア)	△ X-X		△ X-X		X
村上 結花 (美川湊ジュニア)	△ X-X	△ X-X			X

6年生女子シングルス AAブロック	青井	小原	森田	勝敗	順位
青井 咲樹 (高岡ジュニア)		○ 21-1 21-3	○ -X	M 2-0 G 4-0 P 84-4	1
小原 奈桜 (おしのジュニア)	×		○ -X	M 1-1 G 2-2 P 46-42	2
森田 七海 (青梅ジュニア)	×	×		M 0-2 G 0-4 P 0-84	3

6年生女子シングルス ABブロック	吉永	煎田	神代	勝敗	順位
吉永 梨乃 (めだか豊橋)		○ 21-11 21-8	○ 21-0 21-3	M 2-0 G 4-0 P 84-22	1
煎田 亜花里 (J. cats)	×		○ 21-11 21-8	M 1-1 G 2-2 P 61-61	2
神代 心愛 (新湊カモンSC)	×	×		M 0-2 G 0-4 P 22-84	3

6年生女子シングルス ACブロック	広沢	西	白根	勝敗	順位
広沢 愛優美 (長野パルセイロ)		×	△ X-X	M 0-2 G 0-2 P 0-42	2
西 葉月 (おしのジュニア)	○ -X		○ -X	M 2-0 G 4-0 P 84-0	1
白根 昊奈 (ポテトチップス)	△ X-X	×		M 0-1 G 0-2 P 0-42	2

6年生女子シングルス ADブロック	岡田	伊藤	宇野	勝敗	順位
岡田 実空 (shinshin)		○ -X	○ -X	M 2-0 G 4-0 P 84-0	1
伊藤 仁奈 (あわらBkids)	×		×	M 0-2 G 0-4 P 0-84	3
宇野 風咲 (島JBC)	×	○ -X		M 1-1 G 2-2 P 42-42	2

6年生女子シングルス AEブロック	板橋	吉田	伊井	勝敗	順位
板橋 真佑 (松任ジュニア)		○ -X	×	M 1-1 G 2-2 P 64-42	2
吉田 柚愛 (砺波南部スポ少)	×		×	M 0-2 G 0-4 P 0-84	3
伊井 心春 (市原ジュニア)	○ 21-13 21-9	○ -X		M 2-0 G 4-0 P 84-22	1

6年生女子シングルス AFブロック	渡邊	山本	大南	勝敗	順位
渡邊 杏梨 (青梅ジュニア)		×	△ X-X	M 0-2 G 0-2 P 0-42	2
山本 彩夏 (中島ジュニア)	○ -X		○ -X	M 2-0 G 4-0 P 84-0	1
大南 夏々 (勝山チャマツシュ)	△ X-X	×		M 0-1 G 0-2 P 0-42	2

6年生女子シングルス AGブロック	大本	勅使	道上	勝敗	順位
大本 柚香 (野々市ジュニア)		×	×	M 0-2 G 0-4 P 44-84	3
勅使 陽彩 (Winwin)	○ 21-12 21-14		×	M 1-1 G 2-2 P 61-68	2
道上 日葵 (富山南Jr)	○ 21-13 21-5	○ 21-11 21-8		M 2-0 G 4-0 P 84-37	1

6年生女子シングルス AHブロック	関田	西村	北山	勝敗	順位
関田 郁帆 (出羽タン)		○ 21-9 21-9	○ -X	M 2-0 G 4-0 P 84-18	1
西村 優杏 (津幡ジュニア)	×		○ -X	M 1-1 G 2-2 P 60-42	2
北山 颯愛 (朝日丘BC)	×	×		M 0-2 G 0-4 P 0-84	3

6年生女子シングルス AIブロック	八田	木内	酒井	勝敗	順位
八田 侑里香 (OKジュニア)		○ -X	○ -X	M 2-0 G 4-0 P 84-0	1
木内 彩恵 (森田ジュニア)	×		△ X-X	M 0-2 G 0-2 P 0-42	2
酒井 愛佳 (W☆PEACE)	×	△ X-X		M 0-2 G 0-2 P 0-42	2

6年生女子シングルス AJブロック	多鍋	小林	廣瀬	勝敗	順位
多鍋 美紗 (上市バドスクール)		△ X-X	×	M 0-1 G 0-2 P 0-42	2
小林 紗希 (中野フレア)	△ X-X		×	M 0-1 G 0-2 P 0-42	2
廣瀬 綾夏 (金沢ジュニア)	○ -X	○ -X		M 2-0 G 4-0 P 84-0	1