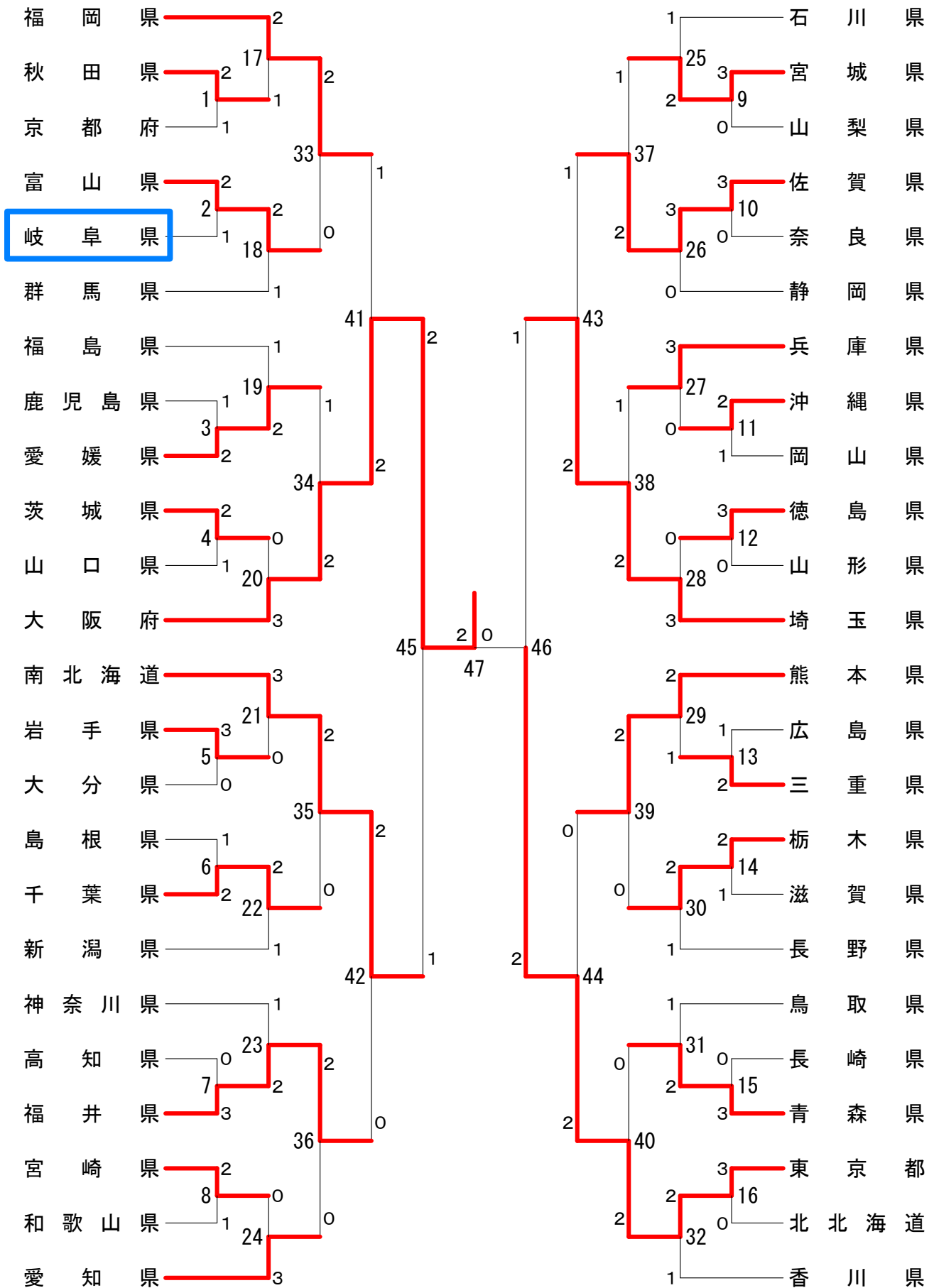
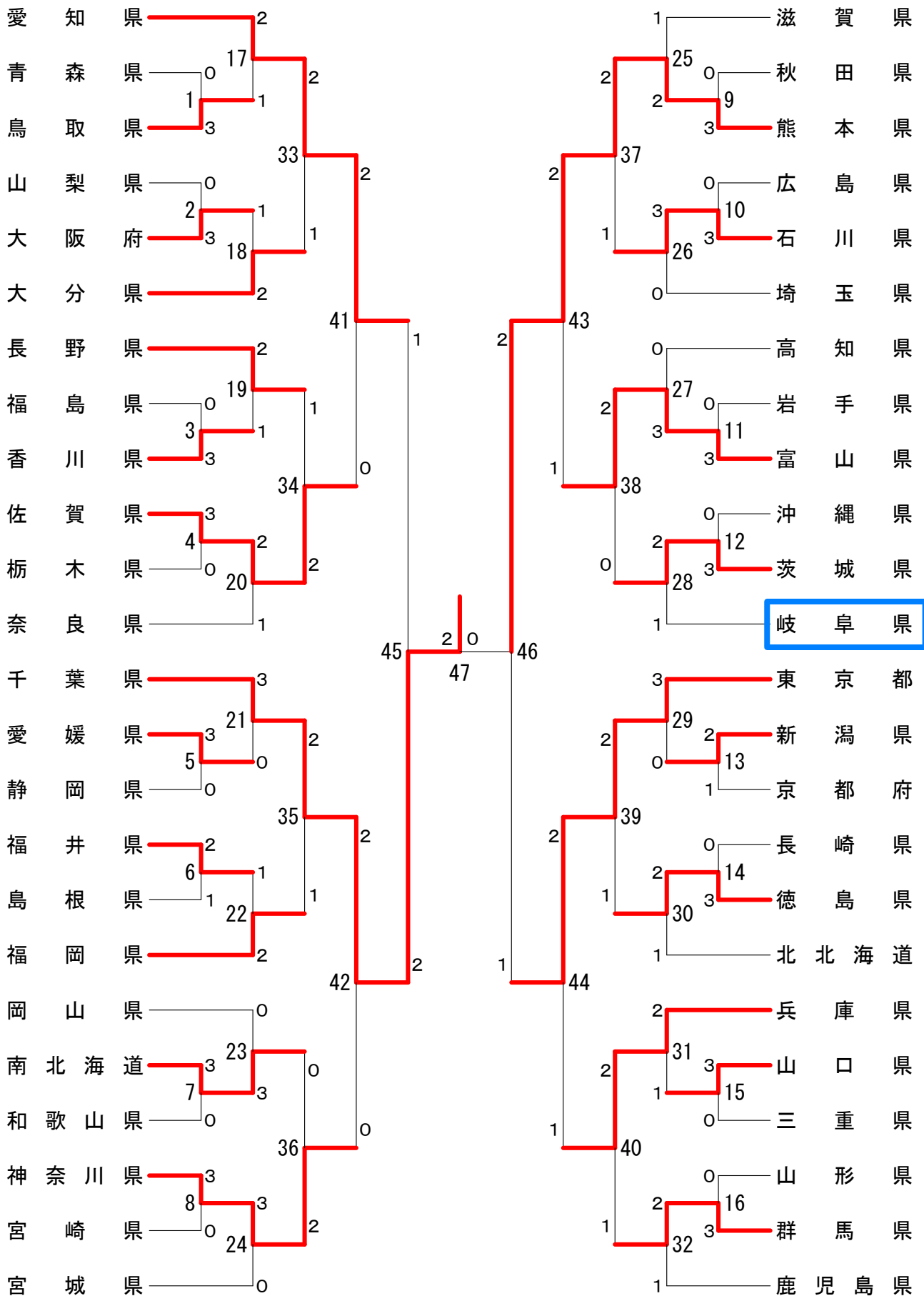


都道府県対抗団体戦 男子



<p>試合番号 BT-1</p> <p>秋田県 2 - 1 京都府</p> <p>一関 侃 1 $\left(\begin{matrix} 2-15 \\ 15-9 \\ 12-15 \end{matrix} \right)$ 2 大狩拓也 高橋 廉 2 太田涼介</p> <p>村井拓朗 2 $\left(\begin{matrix} 15-2 \\ 15-4 \end{matrix} \right)$ 0 本田太陽</p> <p>甲谷 望 2 $\left(\begin{matrix} 15-3 \\ 15-4 \end{matrix} \right)$ 0 千歳悠平</p>	<p>試合番号 BT-2</p> <p>富山県 2 - 1 岐阜県</p> <p>中田祐輝 2 $\left(\begin{matrix} 17-14 \\ 8-15 \\ 15-2 \end{matrix} \right)$ 1 牧野峻平 南部 涼 2 永田勝也</p> <p>佐伯健人 2 $\left(\begin{matrix} 15-2 \\ 15-7 \end{matrix} \right)$ 0 岸 洋平</p> <p>中島万将 1 $\left(\begin{matrix} 15-9 \\ 10-15 \\ 13-15 \end{matrix} \right)$ 2 <u>西脇 浩</u></p>
<p>試合番号 BT-3</p> <p>愛媛県 2 - 1 鹿児島県</p> <p>北岡真一 2 $\left(\begin{matrix} 15-12 \\ 15-8 \end{matrix} \right)$ 0 有村健吾 東 凌輔 2 寺師 諒</p> <p>大呂健二 0 $\left(\begin{matrix} 5-15 \\ 0-15 \end{matrix} \right)$ 2 豊島大地</p> <p>金浦大地 2 $\left(\begin{matrix} 15-4 \\ 15-2 \end{matrix} \right)$ 0 山口英哲</p>	<p>試合番号 BT-4</p> <p>茨城県 2 - 1 山口県</p> <p>森田優仁 0 $\left(\begin{matrix} 8-15 \\ 13-15 \end{matrix} \right)$ 2 飛高健太郎 大森太一 2 森永達也</p> <p>櫻井恵介 2 $\left(\begin{matrix} 15-3 \\ 15-2 \end{matrix} \right)$ 0 近本 哲</p> <p>川村佳弘 2 $\left(\begin{matrix} 15-12 \\ 15-7 \end{matrix} \right)$ 0 原田凌平</p>
<p>試合番号 BT-5</p> <p>岩手県 3 - 0 大分県</p> <p>及川 心 2 $\left(\begin{matrix} 15-10 \\ 15-6 \end{matrix} \right)$ 0 榎原 衛 金子雅樹 2 柿本航也</p> <p>室岡大晶 2 $\left(\begin{matrix} 15-3 \\ 15-0 \end{matrix} \right)$ 0 甲斐雄晟</p> <p>小原宏紀 2 $\left(\begin{matrix} 9-15 \\ 15-10 \\ 15-7 \end{matrix} \right)$ 1 寺岡拓也</p>	<p>試合番号 BT-6</p> <p>千葉県 2 - 1 島根県</p> <p>斉藤太一 0 $\left(\begin{matrix} 16-17 \\ 8-15 \end{matrix} \right)$ 2 山崎大剛 佐藤俊介 2 野々村亮宏</p> <p>現王園琢磨 2 $\left(\begin{matrix} 15-9 \\ 15-12 \end{matrix} \right)$ 0 近藤謙次</p> <p>大島彰悟 2 $\left(\begin{matrix} 15-4 \\ 15-13 \end{matrix} \right)$ 0 井田大貴</p>
<p>試合番号 BT-7</p> <p>福井県 3 - 0 高知県</p> <p>勝見 亮 2 $\left(\begin{matrix} 15-1 \\ 15-0 \end{matrix} \right)$ 0 中山真紗也 中村周平 2 西本理人</p> <p>関口直拳 2 $\left(\begin{matrix} 15-4 \\ 15-7 \end{matrix} \right)$ 0 岡村 優</p> <p>石塚比呂 2 $\left(\begin{matrix} 15-4 \\ 15-0 \end{matrix} \right)$ 0 鍋島達也</p>	<p>試合番号 BT-8</p> <p>宮崎県 2 - 1 和歌山県</p> <p>野田剛志 2 $\left(\begin{matrix} 15-4 \\ 15-4 \end{matrix} \right)$ 0 池田知也 吹井龍馬 2 中井翔太</p> <p>長友泰志 1 $\left(\begin{matrix} 15-13 \\ 10-15 \\ 8-15 \end{matrix} \right)$ 2 山角太佑</p> <p>奥 祐介 2 $\left(\begin{matrix} 15-9 \\ 15-5 \end{matrix} \right)$ 0 岩崎駿将</p>

都道府県対抗団体戦 女子



<p>試合番号 GT-16</p> <p>群馬県 3-0 山形県</p> <p>菊池結奈 柳有紗 2 $\left(\begin{matrix} 15-10 \\ 15-8 \end{matrix} \right)$ 0 海藤彩夏 菊地眞子</p> <p>丸山麻衣子 2 $\left(\begin{matrix} 11-5 \\ 11-9 \end{matrix} \right)$ 0 齊藤真優子</p> <p>落合 要 2 $\left(\begin{matrix} 11-6 \\ 11-5 \end{matrix} \right)$ 0 富樫杏菜</p>	<p>試合番号 GT-17</p> <p>愛知県 2-1 鳥取県</p> <p>篠谷菜留 齊藤優菜 2 $\left(\begin{matrix} 15-8 \\ 15-9 \end{matrix} \right)$ 0 上前知美由 須崎瑠佳</p> <p>加藤理恵子 0 $\left(\begin{matrix} 4-11 \\ 1-11 \end{matrix} \right)$ 2 山本理香</p> <p>森山ゆいか 2 $\left(\begin{matrix} 11-3 \\ 11-2 \end{matrix} \right)$ 0 林 光希</p>	<p>試合番号 GT-18</p> <p>大分県 2-1 大阪府</p> <p>佐藤加奈 森川聖良 2 $\left(\begin{matrix} 15-12 \\ 8-15 \\ 15-5 \end{matrix} \right)$ 1 前田知鶴代 宮原 唯</p> <p>福永 彩 2 $\left(\begin{matrix} 11-3 \\ 11-3 \end{matrix} \right)$ 0 木戸美咲</p> <p>吉村 咲里 0 $\left(\begin{matrix} 3-11 \\ 3-11 \end{matrix} \right)$ 2 名田千晶</p>
<p>試合番号 GT-19</p> <p>長野県 2-1 香川県</p> <p>奥原通歌 柴田友紀 0 $\left(\begin{matrix} 3-15 \\ 7-15 \end{matrix} \right)$ 2 白川茉祐 久保沙織</p> <p>奥原希望 2 $\left(\begin{matrix} 11-6 \\ 11-2 \end{matrix} \right)$ 0 新延沙矢加</p> <p>東城 碧 2 $\left(\begin{matrix} 11-6 \\ 7-11 \\ 11-7 \end{matrix} \right)$ 1 大澤萌梨</p>	<p>試合番号 GT-20</p> <p>佐賀県 2-1 奈良県</p> <p>岡本結眞 山口歩美 2 $\left(\begin{matrix} 15-3 \\ 15-4 \end{matrix} \right)$ 0 松岡志帆 岸田洋子</p> <p>福地未季子 0 $\left(\begin{matrix} 4-11 \\ 2-11 \end{matrix} \right)$ 2 川崎実奈子</p> <p>西尾 彩 2 $\left(\begin{matrix} 11-6 \\ 11-4 \end{matrix} \right)$ 0 山中佐弥香</p>	<p>試合番号 GT-21</p> <p>千葉県 3-0 愛媛県</p> <p>俣野愛実 菅由里子 2 $\left(\begin{matrix} 15-8 \\ 15-5 \end{matrix} \right)$ 0 前田真奈 岩崎 汀</p> <p>高瀬秀穂 2 $\left(\begin{matrix} 11-2 \\ 11-7 \end{matrix} \right)$ 0 倉本実歩</p> <p>飯高沙彩 2 $\left(\begin{matrix} 11-2 \\ 13-11 \end{matrix} \right)$ 0 駄場千春</p>
<p>試合番号 GT-22</p> <p>福岡県 2-1 福井県</p> <p>堂山友里愛 藤原沙也加 2 $\left(\begin{matrix} 15-5 \\ 15-8 \end{matrix} \right)$ 0 前川あすな 上山莉奈</p> <p>麻生祐花 0 $\left(\begin{matrix} 4-11 \\ 2-11 \end{matrix} \right)$ 2 村瀬真祐</p> <p>清水 恵 2 $\left(\begin{matrix} 13-12 \\ 11-6 \end{matrix} \right)$ 0 松山未佳</p>	<p>試合番号 GT-23</p> <p>南北海道 3-0 岡山県</p> <p>芦澤しのぶ 和倉あかり 2 $\left(\begin{matrix} 15-6 \\ 13-15 \\ 15-13 \end{matrix} \right)$ 1 小田かおり 池田美沙紀</p> <p>清水 紗 2 $\left(\begin{matrix} 11-6 \\ 13-11 \end{matrix} \right)$ 0 中永彩夏</p> <p>牧野友香里 2 $\left(\begin{matrix} 11-3 \\ 11-2 \end{matrix} \right)$ 0 小見山彩</p>	<p>試合番号 GT-24</p> <p>神奈川県 3-0 宮城県</p> <p>道園菜美子 杉本 栞 2 $\left(\begin{matrix} 15-2 \\ 15-5 \end{matrix} \right)$ 0 我妻美沙紀 野村有美</p> <p>井上夏美 2 $\left(\begin{matrix} 11-8 \\ 11-4 \end{matrix} \right)$ 0 太田羽美</p> <p>齊藤えりか 2 $\left(\begin{matrix} 11-6 \\ 11-3 \end{matrix} \right)$ 0 後藤彩樹</p>
<p>試合番号 GT-25</p> <p>熊本県 2-1 滋賀県</p> <p>北森加菜 石村美貴 2 $\left(\begin{matrix} 17-14 \\ 15-11 \end{matrix} \right)$ 0 翠簾屋乃梨子 田村みづき</p> <p>福島由紀 2 $\left(\begin{matrix} 11-7 \\ 5-11 \\ 11-6 \end{matrix} \right)$ 1 中村朱里</p> <p>山本明希歩 0 $\left(\begin{matrix} 9-11 \\ 7-11 \end{matrix} \right)$ 2 木村友都</p>	<p>試合番号 GT-26</p> <p>石川県 3-0 埼玉県</p> <p>明翫 綾 長谷川由季 2 $\left(\begin{matrix} 5-15 \\ 15-4 \\ 15-12 \end{matrix} \right)$ 1 関根由美花 齊藤美紀</p> <p>木村百花 2 $\left(\begin{matrix} 11-7 \\ 11-0 \end{matrix} \right)$ 0 三木江里子</p> <p>芝野真由 2 $\left(\begin{matrix} 11-7 \\ 7-11 \\ 11-6 \end{matrix} \right)$ 1 柏原奈弥</p>	<p>試合番号 GT-27</p> <p>富山県 3-0 高知県</p> <p>佐野百花 山口ソヨカ 2 $\left(\begin{matrix} 15-4 \\ 15-2 \end{matrix} \right)$ 0 森岡さおり 有田和佳奈</p> <p>谷口静香 2 $\left(\begin{matrix} 11-1 \\ 11-4 \end{matrix} \right)$ 0 結城 更</p> <p>小川紗貴 2 $\left(\begin{matrix} 11-4 \\ 11-1 \end{matrix} \right)$ 0 福留千絵</p>
<p>試合番号 GT-28</p> <p>茨城県 2-1 岐阜県</p> <p>山本梓帆 山口有希 2 $\left(\begin{matrix} 15-0 \\ 15-7 \end{matrix} \right)$ 0 坪井梨恵 藤野未紗子</p> <p>風間育美 2 $\left(\begin{matrix} 11-2 \\ 13-12 \end{matrix} \right)$ 0 水野愛実</p> <p>鈴木玲緒奈 0 $\left(\begin{matrix} 10-13 \\ 5-11 \end{matrix} \right)$ 2 上野亜実</p>	<p>試合番号 GT-29</p> <p>東京都 3-0 新潟県</p> <p>市川笑里 小橋 霞 2 $\left(\begin{matrix} 15-4 \\ 15-4 \end{matrix} \right)$ 0 板垣春花 松田紗弥</p> <p>今村 碧 2 $\left(\begin{matrix} 11-1 \\ 11-1 \end{matrix} \right)$ 0 奥土彩香</p> <p>荒木真倫 2 $\left(\begin{matrix} 11-4 \\ 11-8 \end{matrix} \right)$ 0 武田千尋</p>	<p>試合番号 GT-30</p> <p>徳島県 2-1 北北海道</p> <p>國安涼可 山本桜子 2 $\left(\begin{matrix} 9-15 \\ 15-7 \\ 15-9 \end{matrix} \right)$ 1 佐々木優実 千葉雪乃</p> <p>前里愛子 2 $\left(\begin{matrix} 11-7 \\ 13-12 \end{matrix} \right)$ 0 鈴木 萌</p> <p>藤本陽奈 1 $\left(\begin{matrix} 13-11 \\ 6-11 \\ 3-11 \end{matrix} \right)$ 2 伊藤里菜</p>