

第31回若葉カップ全国小学生大会

2015/7/30-8/3 京都府長岡京市

【男子】

	決勝トーナメント	予選リーグブロック2位	予選リーグブロック3位
優勝	Dream Jr (福井県)	横倉ジュニア (宮城県)	アクティブ (兵庫県)
2位	高岡ジュニア (富山県)	永井クラブ (岡山県)	豊ジュニア バドミントンクラブ (茨城県)
3位	小平ジュニア (東京都)	広島安佐 Jr (広島県)	吹田コンドル (大阪府)
	たなしMAX Jr. (東京都)	えちぜんジュニア (福井県)	香川スクール (香川県)
5位	ハルトノクラブ (茨城県)	海老津ジュニア (福岡県)	リバース (岐阜県)
	小俣スポ少 (三重県)	岡垣ジュニア (福岡県)	東光小少年団 (北海道)
	佐渡ジュニア (新潟県)	七山モンキーズ (佐賀県)	宇都宮中央 Jr (栃木県)
	はちみつ Jr (新潟県)	東和キッズBC (福島県)	星野BJS (島根県)
9位	美川湊 Jr (石川県)	大泉JBC (群馬県)	Jrスクール松山 (愛媛県)
	蓮田サウス (埼玉県)	大垣市BSS (岐阜県)	キシガワ (和歌山県)
	帯広ジュニア (北海道)	鹿児島ジュニア (鹿児島県)	ウイニング (京都府)
	仰木の里ジュニア (滋賀県)	ふじかげ (山形県)	箕蚊屋ジュニア (鳥取県)
	志木ジュニア (埼玉県)	富士山 (静岡県)	檀原ジュニア (奈良県)
	松戸六実 Jr (千葉県)	野々市ジュニア (石川県)	レッドバード (宮崎県)
	石ヶ瀬 (愛知県)	藍住エンジェル (徳島県)	南信ジュニア (長野県)
	長岡京市スポ少 (京都府)	横浜汲沢BC (神奈川県)	キクムラジュニア (沖縄県)

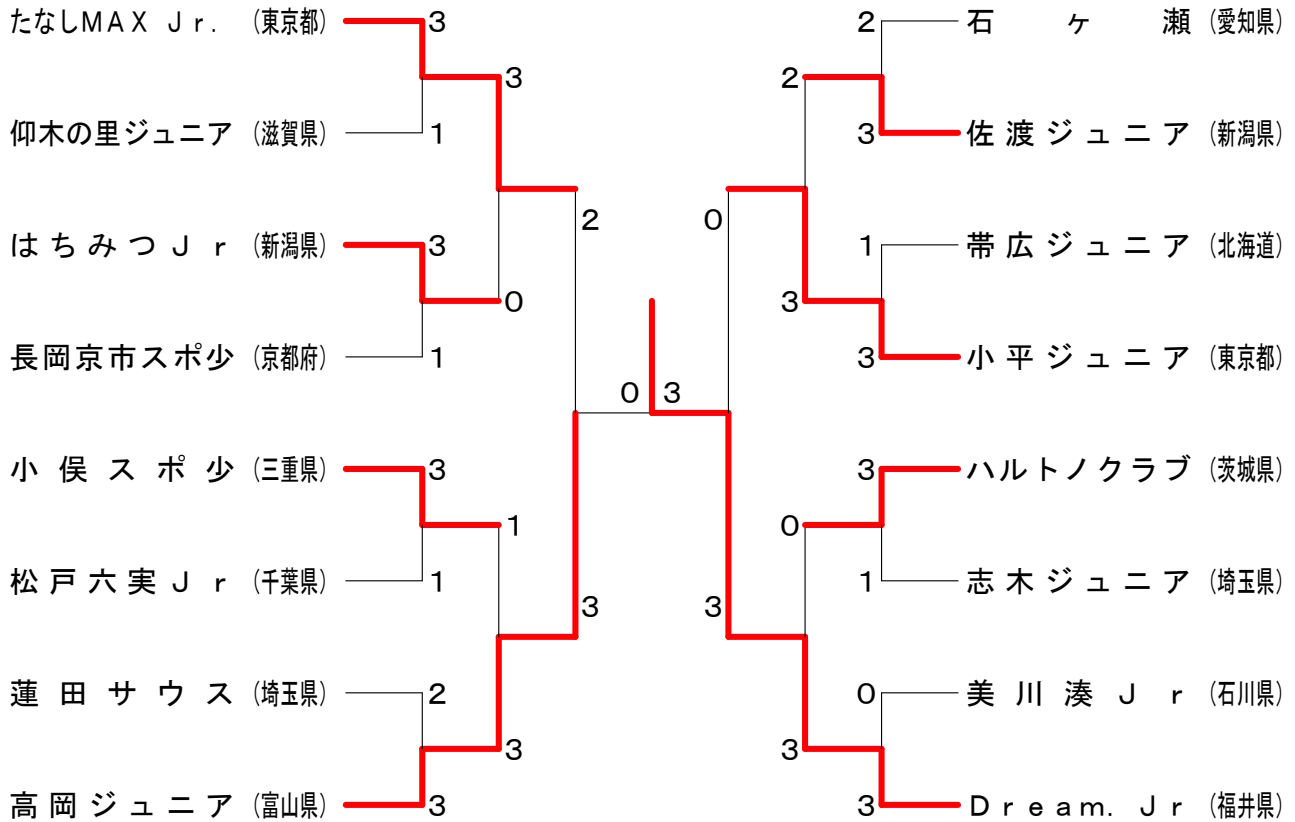
【女子】

	決勝トーナメント	予選リーグブロック2位	予選リーグブロック3位
優勝	市原ジュニア (千葉県)	岡垣ジュニア (福岡県)	高岡ジュニア (富山県)
2位	蓮田サウス (埼玉県)	大垣北BSS (岐阜県)	しおみキャッツ (宮崎県)
3位	ミッキーズ (岡山県)	愛宕東 (北海道)	藤枝ジュニアBC (静岡県)
	たなしMAX Jr. (東京都)	勝山チャマッシュ Jr (福井県)	アトムズ (島根県)
5位	KTジュニア (熊本県)	西神ジュニアBC (兵庫県)	愛宕ディオ (山形県)
	藍住エンジェル (徳島県)	上市町ジュニア (富山県)	青葉ジュニアBC (神奈川県)
	長岡京市スポ少 (京都府)	大井沢スポ少 (茨城県)	西条JBC (愛媛県)
	D☆ARMY (大阪府)	新津 Jr (新潟県)	久松 Jr (鳥取県)
9位	大野 Jr (福井県)	所沢ジュニア (埼玉県)	キシガワ (和歌山県)
	東光小少年団 (北海道)	矢上小クラブ (長崎県)	ウイニング (京都府)
	仰木の里ジュニア (滋賀県)	糸満ジュニア (沖縄県)	南信ジュニア (長野県)
	鹿児島ジュニア (鹿児島県)	はりーあつぷ (愛知県)	GPWジュニア (福島県)
	柏崎ジュニア (新潟県)	檀原ジュニア (奈良県)	池田町バド少 (岐阜県)
	美川湊 Jr (石川県)	広島安佐 Jr (広島県)	ハルトノクラブ (茨城県)
	宇都宮中央 Jr (栃木県)	香川スクール (香川県)	OKジュニア (石川県)
	小俣スポ少 (三重県)	海老津ジュニア (福岡県)	前橋東 (群馬県)

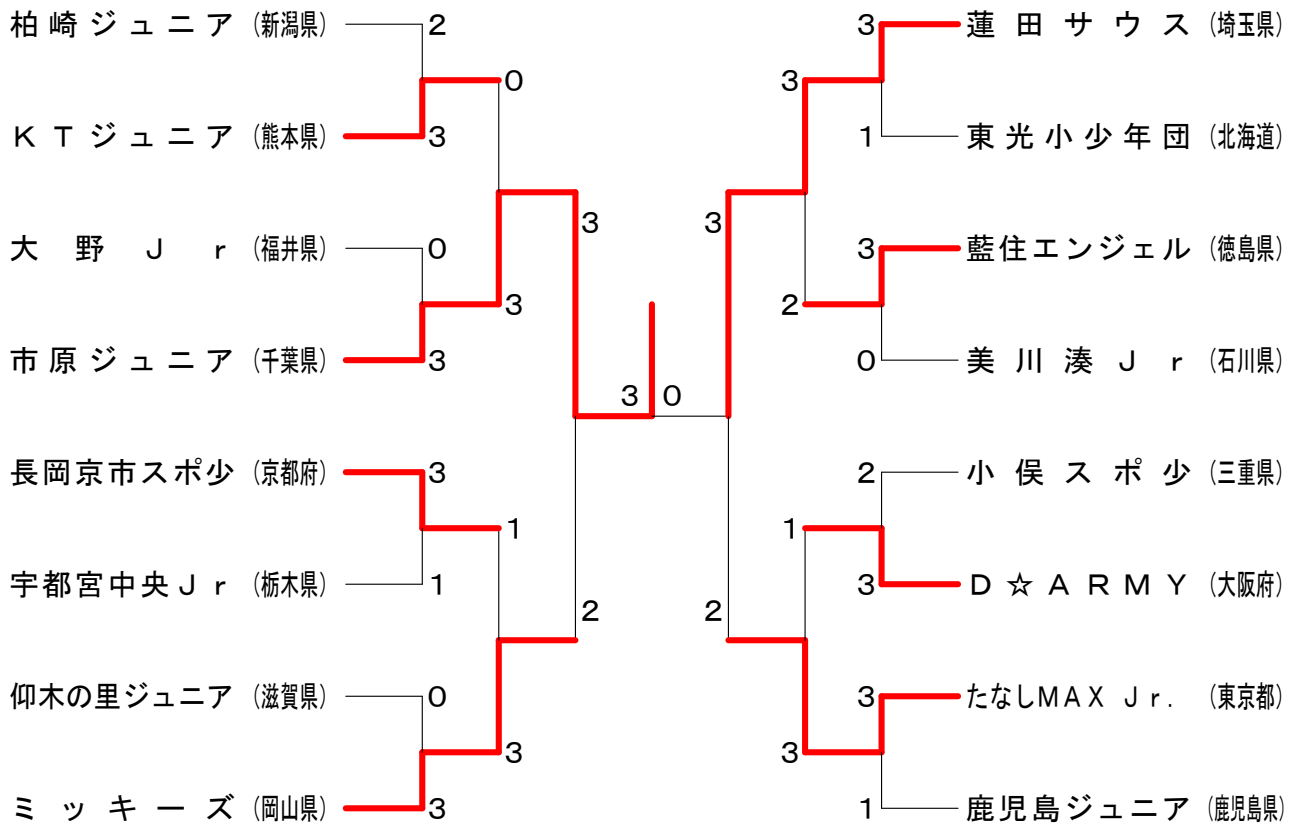
第31回若葉カップ全国小学生バドミントン大会

平成27年7月30日～8月3日 京都府長岡京市

男子団体 決勝トーナメント



女子団体 決勝トーナメント



男子団体 Aブロック	香川スクール	えちぜんジュニア	たなしMAX	勝 敗	順位	男子団体 Bブロック	仰木の里ジュニア	ふじかけ	箕蚊屋ジュニア	勝 敗	順位	男子団体 Cブロック	東和キッズBC	星野BJS	はちみつJr	勝 敗	順位
香川スクール (香川県)	X 2-3 G 4-6 P 165-152	X 1-4 G 3-8 P 162-198	M 3-7 G 7-14 P 327-350		3	仰木の里ジュニア (滋賀県)	O 5-0 G 10-1 P 227-154	O 4-1 G 9-3 P 238-168	M 9-1 G 19-4 P 465-322		1	東和キッズBC (福島県)	O 4-1 G 8-2 P 208-136	X 1-4 G 3-8 P 149-208	M 5-5 G 11-10 P 357-344		2
えちぜんジュニア (福井県)	O 3-2 G 6-4 P 152-165	X 2-3 G 5-6 P 165-201	M 5-5 G 11-10 P 317-366		2	ふじかけ (山形県)	X 0-5 G 1-10 P 154-227	O 3-2 G 6-5 P 194-149	M 3-7 G 7-15 P 349-376		2	星野BJS (島根県)	X 1-4 G 2-8 P 136-208	X 2-3 G 4-6 P 108-169	M 3-7 G 6-14 P 244-377		3
たなしMAX Jr. (東京都)	O 4-1 G 8-3 P 198-162	O 3-2 G 6-5 P 201-165	M 7-3 G 14-8 P 399-327		1	箕蚊屋ジュニア (鳥取県)	X 1-4 G 3-9 P 168-238	X 2-3 G 5-6 P 149-194	M 3-7 G 8-15 P 317-432		3	はちみつJr (新潟県)	O 4-1 G 8-3 P 208-149	O 3-2 G 6-4 P 169-108	M 7-3 G 14-7 P 377-257		1

東京都 試合番号 A-1 香川県
たなしMAX Jr. 4 - 1 香川スクール

野口 翔平⑥ 2 $\begin{pmatrix} 21-9 \\ 21-13 \end{pmatrix}$ O 岡田 啓太郎⑥

野口 駿平④ 2 $\begin{pmatrix} 21-19 \\ 15-21 \\ 21-17 \end{pmatrix}$ 1 安田 輝④

合田 翔太⑤ 2 $\begin{pmatrix} 21-16 \\ 21-10 \end{pmatrix}$ O 村上 泰弘⑤
柳川 瑠生④ 2 $\begin{pmatrix} 21-10 \end{pmatrix}$ O 下野 智輝⑤

MC谷屋 慧隼⑥ 2 $\begin{pmatrix} 21-7 \\ 21-8 \end{pmatrix}$ O 大山 陽翔③
柳川 蓮⑥ 2 $\begin{pmatrix} 21-8 \end{pmatrix}$ O 安田 翔②

福島 幸輝③ O $\begin{pmatrix} 9-21 \\ 6-21 \end{pmatrix}$ 2 池田 真那斗⑤

滋賀県 試合番号 B-1 鳥取県
仰木の里ジュニア 4 - 1 箕蚊屋ジュニア

喜 多 亮⑥ 2 $\begin{pmatrix} 21-4 \\ 21-3 \end{pmatrix}$ O 伊奥 拓人③

橋爪 翔生④ 2 $\begin{pmatrix} 21-10 \\ 21-15 \end{pmatrix}$ O 池田 友希④

奥村 歩武⑤ 2 $\begin{pmatrix} 21-11 \\ 21-5 \end{pmatrix}$ O 松本 憲哉④
榎 凌 佑⑤ 2 $\begin{pmatrix} 21-5 \end{pmatrix}$ O 伊奥 暁①

西 巧⑥ 2 $\begin{pmatrix} 13-21 \\ 21-18 \\ 21-19 \end{pmatrix}$ 1 牧 壮馬⑥
塚 本 麟⑥ 2 $\begin{pmatrix} 21-19 \end{pmatrix}$ 1 片岡 大和⑤

谷口 泰地④ 1 $\begin{pmatrix} 20-22 \\ 21-19 \\ 16-21 \end{pmatrix}$ 2 荒木 克仁⑤

新潟県 試合番号 C-1 福島県
はちみつJr 4 - 1 東和キッズBC

三浦 璃久⑥ 2 $\begin{pmatrix} 21-19 \\ 20-22 \\ 21-10 \end{pmatrix}$ 1 佐藤 聖哉⑥

菅井 康司④ 2 $\begin{pmatrix} 21-6 \\ 21-4 \end{pmatrix}$ O 安田 逸晟③

土居 幸一郎⑤ O $\begin{pmatrix} 10-21 \\ 10-21 \end{pmatrix}$ 2 安増 智喜⑤
小川 遼④ O $\begin{pmatrix} 10-21 \end{pmatrix}$ 2 佐川 稜⑤

武田 光希⑥ 2 $\begin{pmatrix} 21-18 \\ 21-11 \end{pmatrix}$ O 佐久間 健大⑤
渋谷 駿介⑥ 2 $\begin{pmatrix} 21-11 \end{pmatrix}$ O 大内 雅也⑤

渡辺 麗音④ 2 $\begin{pmatrix} 21-7 \\ 21-10 \end{pmatrix}$ O 石井 政人⑤

東京都 試合番号 A-2 福井県
たなしMAX Jr. 3 - 2 えちぜんジュニア

野口 翔平⑥ 2 $\begin{pmatrix} 21-2 \\ 21-2 \end{pmatrix}$ O 五十嵐 翔⑥

野口 駿平④ 2 $\begin{pmatrix} 21-17 \\ 21-6 \end{pmatrix}$ O 山本 侃④

合田 翔太⑤ O $\begin{pmatrix} 10-21 \\ 23-25 \end{pmatrix}$ 2 藤井 天翔⑤
小見山 和斗④ O $\begin{pmatrix} 10-21 \end{pmatrix}$ 2 山岸 大泰⑤

小原 輝⑥ 2 $\begin{pmatrix} 22-24 \\ 21-16 \\ 21-10 \end{pmatrix}$ 1 奥山 晃成⑥
柳川 蓮⑥ 2 $\begin{pmatrix} 21-10 \end{pmatrix}$ 1 高村 健太郎⑥

MC鈴木 泰芽③ O $\begin{pmatrix} 10-21 \\ 10-21 \end{pmatrix}$ 2 谷山 英彰⑤

山形県 試合番号 B-2 鳥取県
ふじかけ 3 - 2 箕蚊屋ジュニア

島 貴 陽仁⑥ 2 $\begin{pmatrix} 18-21 \\ 21-6 \\ 21-9 \end{pmatrix}$ 1 牧 壮馬⑥

油井 颯飛④ 2 $\begin{pmatrix} 21-4 \\ 21-0 \end{pmatrix}$ O 伊奥 暁①

島 貴 壮陸④ O $\begin{pmatrix} 21-23 \\ 18-21 \end{pmatrix}$ 2 片岡 大和⑤
成澤 純太④ O $\begin{pmatrix} 18-21 \end{pmatrix}$ 2 池田 友希④

高橋 直希⑥ 2 $\begin{pmatrix} 21-12 \\ 21-11 \end{pmatrix}$ O 松本 憲哉④
渋谷 啓騎⑥ 2 $\begin{pmatrix} 21-11 \end{pmatrix}$ O 伊奥 拓人③

MC小笠原 爽太⑤ O $\begin{pmatrix} 7-21 \\ 4-21 \end{pmatrix}$ 2 荒木 克仁⑤

新潟県 試合番号 C-2 島根県
はちみつJr 3 - 2 星野BJS

三浦 璃久⑥ O $\begin{pmatrix} 12-21 \\ 11-21 \end{pmatrix}$ 2 小林 倫太郎⑥

渡辺 麗音④ 2 $\begin{pmatrix} 21-3 \\ 21-2 \end{pmatrix}$ O 川上 翔大①

土居 幸一郎⑤ 2 $\begin{pmatrix} 21-9 \\ 21-8 \end{pmatrix}$ O 諸石 樹季⑤
菅井 康司④ 2 $\begin{pmatrix} 21-8 \end{pmatrix}$ O 引野 一真②

武田 光希⑥ 2 $\begin{pmatrix} 21-2 \\ 21-0 \end{pmatrix}$ O 岩見 士野④
渋谷 駿介⑥ 2 $\begin{pmatrix} 21-0 \end{pmatrix}$ O 柊 怜志④

小川 遼④ O $\begin{pmatrix} 11-21 \\ 9-21 \end{pmatrix}$ 2 伊藤 崇行⑤

福井県 試合番号 A-3 香川県
えちぜんジュニア 3 - 2 香川スクール

高村 健太郎⑥ O $\begin{pmatrix} 4-21 \\ 3-21 \end{pmatrix}$ 2 池田 真那斗⑤

大西 胡太郎③ 2 $\begin{pmatrix} 24-22 \\ 21-18 \end{pmatrix}$ O 大山 陽翔③

谷山 英彰⑤ 2 $\begin{pmatrix} 21-10 \\ 21-14 \end{pmatrix}$ O 村上 泰弘⑤
山岸 大泰⑤ 2 $\begin{pmatrix} 21-14 \end{pmatrix}$ O 下野 智輝⑤

奥山 晃成⑥ 2 $\begin{pmatrix} 21-8 \\ 21-9 \end{pmatrix}$ O 堀上 諒馬④
藤井 天翔⑤ 2 $\begin{pmatrix} 21-9 \end{pmatrix}$ O 田中 翔太③

山本 侃④ O $\begin{pmatrix} 12-21 \\ 4-21 \end{pmatrix}$ 2 安田 輝④

滋賀県 試合番号 B-3 山形県
仰木の里ジュニア 5 - 0 ふじかけ

喜 多 亮⑥ 2 $\begin{pmatrix} 21-19 \\ 21-8 \end{pmatrix}$ O 島 貴 陽仁⑥

橋爪 翔生④ 2 $\begin{pmatrix} 21-19 \\ 17-21 \\ 21-13 \end{pmatrix}$ 1 油井 颯飛④

奥村 歩武⑤ 2 $\begin{pmatrix} 21-14 \\ 21-18 \end{pmatrix}$ O 島 貴 壮陸④
榎 凌 佑⑤ 2 $\begin{pmatrix} 21-18 \end{pmatrix}$ O 成澤 純太④

西 巧⑥ 2 $\begin{pmatrix} 21-15 \\ 21-8 \end{pmatrix}$ O MC佐藤 実瑠⑥
塚 本 麟⑥ 2 $\begin{pmatrix} 21-8 \end{pmatrix}$ O MC成澤 元太⑥

MC五島直紀③ 2 $\begin{pmatrix} 21-11 \\ 21-8 \end{pmatrix}$ O 石沢 太一②

福島県 試合番号 C-3 島根県
東和キッズBC 4 - 1 星野BJS

佐藤 聖哉⑥ O $\begin{pmatrix} 17-21 \\ 19-21 \end{pmatrix}$ 2 小林 倫太郎⑥

佐川 光③ 2 $\begin{pmatrix} 25-23 \\ 21-18 \end{pmatrix}$ O 引野 一真②

安増 智喜⑤ 2 $\begin{pmatrix} 21-7 \\ 21-18 \end{pmatrix}$ O 伊藤 崇行⑤
佐川 稜⑤ 2 $\begin{pmatrix} 21-18 \end{pmatrix}$ O 諸石 樹季⑤

佐久間 健大⑤ 2 $\begin{pmatrix} 21-10 \\ 21-1 \end{pmatrix}$ O 岩見 士野④
大内 雅也⑤ 2 $\begin{pmatrix} 21-1 \end{pmatrix}$ O 柊 怜志④

石井 政人⑤ 2 $\begin{pmatrix} 21-7 \\ 21-10 \end{pmatrix}$ O 川上 翔大①

男子団体 Dブロック	キムラジュニア	長岡京市スポ少	横浜汲沢BC	勝 敗	順位	男子団体 Eブロック	小俣スポ少	東光少年団	岡垣ジュニア	勝 敗	順位	男子団体 Fブロック	松戸六実Jr	レッドバード	野々市ジュニア	勝 敗	順位
キムラジュニア (沖縄県)	X 1-4 G 4-8 P 187-233	X 2-3 G 5-6 P 193-200	M 3-7 G 9-14 P 380-433		3	小俣スポ少 (三重県)	O 3-2 G 6-4 P 182-178	O 3-2 G 6-5 P 192-200	M 6-4 G 12-9 P 374-378		1	松戸六実Jr (千葉県)	O 4-1 G 8-2 P 177-97	O 3-2 G 7-5 P 224-207	M 7-3 G 15-7 P 401-304		1
長岡京市スポ少 (京都府)	O 4-1 G 8-4 P 233-187	O 3-2 G 7-4 P 195-157	M 7-3 G 15-8 P 428-344		1	東光少年団 (北海道)	X 2-3 G 4-6 P 178-182	X 2-3 G 4-6 P 144-181	M 4-6 G 8-12 P 322-363		3	レッドバード (宮崎県)	X 1-4 G 2-8 P 97-177	X 1-4 G 3-8 P 165-209	M 2-8 G 5-16 P 262-386		3
横浜汲沢BC (神奈川県)	O 3-2 G 6-5 P 200-193	X 2-3 G 4-7 P 157-195	M 5-5 G 10-12 P 357-388		2	岡垣ジュニア (福岡県)	X 2-3 G 5-6 P 200-192	O 3-2 G 6-4 P 181-144	M 5-5 G 11-10 P 381-336		2	野々市ジュニア (石川県)	X 2-3 G 5-7 P 207-224	O 4-1 G 8-3 P 209-165	M 6-4 G 13-10 P 416-389		2

神奈川県 試合番号 D-1 沖縄県
横浜汲沢BC 3 - 2 キムラジュニア

松田 波輝⑥ O $\begin{pmatrix} 11-21 \\ 7-21 \end{pmatrix}$ 2 稲嶺 盛斗⑥

日出 和寿④ O $\begin{pmatrix} 20-22 \\ 19-21 \end{pmatrix}$ 2 新垣 翔太④

衣笠 悠汰⑤ 2 $\begin{pmatrix} 21-16 \\ 21-16 \end{pmatrix}$ O 伊波 拓哉⑤
藤 望夢④ 2 $\begin{pmatrix} 21-16 \\ 21-16 \end{pmatrix}$ O 仲里 悠成③

鈴鹿 航一朗⑥ 2 $\begin{pmatrix} 17-21 \\ 21-18 \\ 21-17 \end{pmatrix}$ 1 仲里 悠平⑥
高野 佑介⑥ 2 $\begin{pmatrix} 17-21 \\ 21-18 \\ 21-17 \end{pmatrix}$ 1 新垣 蒼生⑥

田代 陸人⑤ 2 $\begin{pmatrix} 21-12 \\ 21-8 \end{pmatrix}$ O 稲嶺 之叶④

三重県 試合番号 E-1 福岡県
小俣スポ少 3 - 2 岡垣ジュニア

大西 成⑥ 2 $\begin{pmatrix} 21-18 \\ 21-23 \\ 21-12 \end{pmatrix}$ 1 水口 稜太郎⑥

中山 颯太④ 2 $\begin{pmatrix} 21-10 \\ 21-19 \end{pmatrix}$ O 野口 幹太④

中川 遼祐④ O $\begin{pmatrix} 8-21 \\ 8-21 \end{pmatrix}$ 2 山崎 晃広⑤
原 心之介③ O $\begin{pmatrix} 8-21 \\ 8-21 \end{pmatrix}$ 2 楠本 爽太⑤

池内 加恩⑥ 2 $\begin{pmatrix} 21-12 \\ 24-22 \end{pmatrix}$ O 井川 完貴⑥
玉田 尚己⑥ 2 $\begin{pmatrix} 21-12 \\ 24-22 \end{pmatrix}$ O 原 拓海⑥

松本 啓吾④ O $\begin{pmatrix} 18-21 \\ 8-21 \end{pmatrix}$ 2 齊藤 礼③

千葉県 試合番号 F-1 石川県
松戸六実Jr 3 - 2 野々市ジュニア

中川 創太⑥ 2 $\begin{pmatrix} 21-14 \\ 21-7 \end{pmatrix}$ O 若狭 来希⑥

藤田 權④ 1 $\begin{pmatrix} 21-18 \\ 15-21 \\ 18-21 \end{pmatrix}$ 2 丸山 拓海④

柳原 秀太⑤ O $\begin{pmatrix} 12-21 \\ 14-21 \end{pmatrix}$ 2 西村 勇汰郎⑤
荒木 仁之介④ O $\begin{pmatrix} 12-21 \\ 14-21 \end{pmatrix}$ 2 宮本 和輝⑤

谷川 僚吾⑥ 2 $\begin{pmatrix} 22-20 \\ 17-21 \\ 21-17 \end{pmatrix}$ 1 石田 悠斗⑥
田口 聖也⑥ 2 $\begin{pmatrix} 22-20 \\ 17-21 \\ 21-17 \end{pmatrix}$ 1 駒井 颯太⑥

林 顕吾⑤ 2 $\begin{pmatrix} 21-15 \\ 21-11 \end{pmatrix}$ O 藤谷 泰雅⑤

京都府 試合番号 D-2 神奈川県
長岡京市スポ少 3 - 2 横浜汲沢BC

衣川 真生⑤ 2 $\begin{pmatrix} 21-5 \\ 21-7 \end{pmatrix}$ O 宮成 望⑥

花咲 大輝④ 2 $\begin{pmatrix} 21-7 \\ 21-15 \end{pmatrix}$ O 田代 隼也②

本多 啄也⑤ 2 $\begin{pmatrix} 21-11 \\ 21-9 \end{pmatrix}$ O 日出 和寿④
前野 稜雅⑤ 2 $\begin{pmatrix} 21-11 \\ 21-9 \end{pmatrix}$ O 藤 望夢④

笹井 力斗⑥ 1 $\begin{pmatrix} 21-18 \\ 20-22 \\ 16-21 \end{pmatrix}$ 2 鈴鹿 航一朗⑥
高橋 銀慈⑥ 1 $\begin{pmatrix} 21-18 \\ 20-22 \\ 16-21 \end{pmatrix}$ 2 高野 佑介⑥

國本 和希⑤ O $\begin{pmatrix} 5-21 \\ 7-21 \end{pmatrix}$ 2 田代 陸人⑤

福岡県 試合番号 E-2 北海道
岡垣ジュニア 3 - 2 東光少年団

水口 稜太郎⑥ 2 $\begin{pmatrix} 21-5 \\ 21-7 \end{pmatrix}$ O 渥美 世納⑤

齊藤 礼③ 2 $\begin{pmatrix} 21-12 \\ 21-14 \end{pmatrix}$ O 大山 一樹③

楠本 爽太⑤ O $\begin{pmatrix} 17-21 \\ 14-21 \end{pmatrix}$ 2 片山 裕翔⑤
秋吉 航汰⑤ O $\begin{pmatrix} 17-21 \\ 14-21 \end{pmatrix}$ 2 鎌田 茂蔵⑤

井川 完貴⑥ O $\begin{pmatrix} 11-21 \\ 13-21 \end{pmatrix}$ 2 犬嶋 宏介⑤
野口 幹太④ O $\begin{pmatrix} 11-21 \\ 13-21 \end{pmatrix}$ 2 野村 波輝⑤

山崎 晃広⑤ 2 $\begin{pmatrix} 21-12 \\ 21-10 \end{pmatrix}$ O 小島 滉貴⑤

石川県 試合番号 F-2 宮崎県
野々市ジュニア 4 - 1 レッドバード

石田 悠斗⑥ 2 $\begin{pmatrix} 21-14 \\ 20-22 \\ 21-15 \end{pmatrix}$ 1 山本 大翔⑥

丸山 拓海④ 2 $\begin{pmatrix} 21-12 \\ 21-9 \end{pmatrix}$ O 瀬戸山 晟大③

西村 勇汰郎⑤ 2 $\begin{pmatrix} 21-9 \\ 21-8 \end{pmatrix}$ O 村上 健也⑤
宮本 和輝⑤ 2 $\begin{pmatrix} 21-9 \\ 21-8 \end{pmatrix}$ O 杉尾 侑祐⑤

MC中渡瀬 充吉⑤ O $\begin{pmatrix} 16-21 \\ 5-21 \end{pmatrix}$ 2 松浦 果成⑥
MC鈴木 輝② O $\begin{pmatrix} 16-21 \\ 5-21 \end{pmatrix}$ 2 吉野 将平⑥

藤谷 泰雅⑤ 2 $\begin{pmatrix} 21-15 \\ 21-19 \end{pmatrix}$ O 阪田 龍星⑤

京都府 試合番号 D-3 沖縄県
長岡京市スポ少 4 - 1 キムラジュニア

衣川 真生⑤ 2 $\begin{pmatrix} 21-9 \\ 21-5 \end{pmatrix}$ O 仲里 悠平⑥

花咲 大輝④ O $\begin{pmatrix} 16-21 \\ 11-21 \end{pmatrix}$ 2 新垣 翔太④

江川 蒼大⑤ 2 $\begin{pmatrix} 21-17 \\ 21-12 \end{pmatrix}$ O 伊波 拓哉⑤
前野 稜雅⑤ 2 $\begin{pmatrix} 21-17 \\ 21-12 \end{pmatrix}$ O 仲里 悠成③

笹井 力斗⑥ 2 $\begin{pmatrix} 18-21 \\ 21-10 \\ 21-14 \end{pmatrix}$ 1 稲嶺 盛斗⑥
高橋 銀慈⑥ 2 $\begin{pmatrix} 18-21 \\ 21-10 \\ 21-14 \end{pmatrix}$ 1 新垣 蒼生⑥

MC菅生 一輝④ 2 $\begin{pmatrix} 21-19 \\ 20-22 \\ 21-16 \end{pmatrix}$ 1 稲嶺 之叶④

三重県 試合番号 E-3 北海道
小俣スポ少 3 - 2 東光少年団

大西 成⑥ 2 $\begin{pmatrix} 21-8 \\ 21-9 \end{pmatrix}$ O 野村 波輝⑤

中山 颯太④ 2 $\begin{pmatrix} 21-18 \\ 21-13 \end{pmatrix}$ O 大山 一樹③

中川 翔太郎⑤ O $\begin{pmatrix} 13-21 \\ 7-21 \end{pmatrix}$ 2 犬嶋 宏介⑤
原 心之介③ O $\begin{pmatrix} 13-21 \\ 7-21 \end{pmatrix}$ 2 菊地 翔太⑤

池内 加恩⑥ 2 $\begin{pmatrix} 26-24 \\ 23-21 \end{pmatrix}$ O 片山 裕翔⑤
中西 貴太⑥ 2 $\begin{pmatrix} 26-24 \\ 23-21 \end{pmatrix}$ O 鎌田 茂蔵⑤

松本 啓吾④ O $\begin{pmatrix} 20-22 \\ 9-21 \end{pmatrix}$ 2 小島 滉貴⑤

千葉県 試合番号 F-3 宮崎県
松戸六実Jr 4 - 1 レッドバード

中川 創太⑥ 2 $\begin{pmatrix} 21-8 \\ 21-7 \end{pmatrix}$ O 松浦 果成⑥

藤田 權④ 2 $\begin{pmatrix} 21-11 \\ 21-12 \end{pmatrix}$ O 瀬戸山 晟大③

林 顕吾⑤ 2 $\begin{pmatrix} 21-6 \\ 21-1 \end{pmatrix}$ O 村上 健也⑤
柳原 秀太⑤ 2 $\begin{pmatrix} 21-6 \\ 21-1 \end{pmatrix}$ O 杉尾 侑祐⑤

谷川 僚吾⑥ 2 $\begin{pmatrix} 21-5 \\ 21-5 \end{pmatrix}$ O 井上 晟那⑥
田口 聖也⑥ 2 $\begin{pmatrix} 21-5 \\ 21-5 \end{pmatrix}$ O 村上 裕也⑥

荒木 仁之介④ O $\begin{pmatrix} 6-21 \\ 3-21 \end{pmatrix}$ 2 阪田 龍星⑤

男子団体 Gブロック	キシガワ	大垣市BSS	蓮田サウス	勝敗	順位	男子団体 Hブロック	高岡ジュニア	豊ジュニア	永井クラブ	勝敗	順位	男子団体 Iブロック	南信ジュニア	藍住エンジェル	石ヶ瀬	勝敗	順位
キシガワ (和歌山県)	X 2-3 G 4-6 P 158-186	X 1-4 G 2-8 P 124-173	M 3-7 G 6-14 P 282-359		3	高岡ジュニア (富山県)	O 4-1 G 9-2 P 222-132	O 3-2 G 6-5 P 195-191	M 7-3 G 15-7 P 417-323		1	南信ジュニア (長野県)	X 1-4 G 3-8 P 154-214	X 2-3 G 4-8 P 165-225	M 3-7 G 7-16 P 319-439		3
大垣市BSS (岐阜県)	O 3-2 G 6-4 P 186-158	X 1-4 G 2-8 P 157-182	M 4-6 G 8-12 P 343-340		2	豊ジュニアバドミントンクラブ (茨城県)	X 1-4 G 2-9 P 132-222	X 1-4 G 3-8 P 145-212	M 2-8 G 5-17 P 277-434		3	藍住エンジェル (徳島県)	O 4-1 G 8-3 P 214-154	X 0-5 G 1-10 P 156-230	M 4-6 G 9-13 P 370-384		2
蓮田サウス (埼玉県)	O 4-1 G 8-2 P 173-124	O 4-1 G 8-2 P 182-157	M 8-2 G 16-4 P 355-281		1	永井クラブ (岡山県)	X 2-3 G 5-6 P 191-195	O 4-1 G 8-3 P 212-145	M 6-4 G 13-9 P 403-340		2	石ヶ瀬 (愛知県)	O 3-2 G 8-4 P 225-165	O 5-0 G 10-1 P 230-156	M 8-2 G 18-5 P 455-321		1

埼玉県 試合番号 G-1 和歌山県
蓮田サウス 4 - 1 キシガワ

山岡 陸翔① 0 $\left(\begin{smallmatrix} 3-21 \\ 1-21 \end{smallmatrix} \right)$ 2 山本 拓音⑥

千葉 太一③ 2 $\left(\begin{smallmatrix} 21-17 \\ 22-20 \end{smallmatrix} \right)$ 0 山本 歩音③

清野 徹平⑤ 2 $\left(\begin{smallmatrix} 21-7 \\ 21-6 \end{smallmatrix} \right)$ 0 北川 仁晴⑤
横沢 颯人⑤ 0 三木 陸斗⑤

上野 稜大⑥ 2 $\left(\begin{smallmatrix} 21-15 \\ 21-9 \end{smallmatrix} \right)$ 0 伊藤 希真⑥
浜田 隼弥⑥ 0 石田 晏士⑥

山岡 陸歩⑤ 2 $\left(\begin{smallmatrix} 21-3 \\ 21-5 \end{smallmatrix} \right)$ 0 林 挑治⑤

富山県 試合番号 H-1 岡山県
高岡ジュニア 3 - 2 永井クラブ

奥 優汰⑥ 2 $\left(\begin{smallmatrix} 21-12 \\ 21-11 \end{smallmatrix} \right)$ 0 田中 遥⑥

水野 吏都③ 2 $\left(\begin{smallmatrix} 19-21 \\ 21-11 \\ 21-18 \end{smallmatrix} \right)$ 1 中桐 光駿④

藤田 勇吾⑤ 0 $\left(\begin{smallmatrix} 18-21 \\ 12-21 \end{smallmatrix} \right)$ 2 平田 璃月⑤
川田 耕太郎⑤ 0 小幡 真己⑤

竹内 寛太⑥ 2 $\left(\begin{smallmatrix} 21-19 \\ 21-15 \end{smallmatrix} \right)$ 0 岡村 翔汰⑥
大田 隼也⑤ 0 山縣 朋弥⑥

内田 崇元④ 0 $\left(\begin{smallmatrix} 7-21 \\ 13-21 \end{smallmatrix} \right)$ 2 秋山 裕⑤

愛知県 試合番号 I-1 長野県
石ヶ瀬 3 - 2 南信ジュニア

青山留尉⑥ 2 $\left(\begin{smallmatrix} 21-7 \\ 21-6 \end{smallmatrix} \right)$ 0 藤森 智哉⑥

川北有祐④ 1 $\left(\begin{smallmatrix} 21-14 \\ 11-21 \\ 20-22 \end{smallmatrix} \right)$ 2 唐木 伸④

鈴木雅季⑤ 2 $\left(\begin{smallmatrix} 21-8 \\ 21-10 \end{smallmatrix} \right)$ 0 小林 千洋⑤
大津壮平⑤ 0 保井 俐音⑤

池村直飛⑥ 1 $\left(\begin{smallmatrix} 22-20 \\ 14-21 \\ 11-21 \end{smallmatrix} \right)$ 2 小澤 琉晟⑥
伊藤 怜也⑥ 0 桐生 悠雅⑥

近藤海裕⑤ 2 $\left(\begin{smallmatrix} 21-6 \\ 21-9 \end{smallmatrix} \right)$ 0 中村 智希⑤

埼玉県 試合番号 G-2 岐阜県
蓮田サウス 4 - 1 大垣市BSS

山岡 陸歩⑤ 2 $\left(\begin{smallmatrix} 21-11 \\ 21-12 \end{smallmatrix} \right)$ 0 安藤 心一⑥

千葉 太一③ 2 $\left(\begin{smallmatrix} 21-13 \\ 21-14 \end{smallmatrix} \right)$ 0 高橋 京也④

清野 徹平⑤ 0 $\left(\begin{smallmatrix} 9-21 \\ 5-21 \end{smallmatrix} \right)$ 2 細川 真南斗⑤
山岡 陸翔① 0 吉田 慎太郎⑤

上野 稜大⑥ 2 $\left(\begin{smallmatrix} 21-16 \\ 21-16 \end{smallmatrix} \right)$ 0 山田 悠⑥
浜田 隼弥⑥ 0 大迫 稔央⑥

横沢 颯人⑤ 2 $\left(\begin{smallmatrix} 21-14 \\ 21-19 \end{smallmatrix} \right)$ 0 浅野 弘也⑤

岡山県 試合番号 H-2 茨城県
永井クラブ 4 - 1 豊ジュニアバドミントンクラブ

岡村 翔汰⑥ 2 $\left(\begin{smallmatrix} 21-10 \\ 20-22 \\ 21-15 \end{smallmatrix} \right)$ 1 富田 剣斗⑥

中山 聖英④ 0 $\left(\begin{smallmatrix} 14-21 \\ 10-21 \end{smallmatrix} \right)$ 2 美濃口 舜③

秋山 裕⑤ 2 $\left(\begin{smallmatrix} 21-18 \\ 21-6 \end{smallmatrix} \right)$ 0 松岡 駿斗⑤
小幡 真己⑤ 0 平田 暖陽④

田中 遥⑥ 2 $\left(\begin{smallmatrix} 21-9 \\ 21-15 \end{smallmatrix} \right)$ 0 前田 寛明⑥
山縣 朋弥⑥ 0 鈴木 悠人⑥

平田 璃月⑤ 2 $\left(\begin{smallmatrix} 21-4 \\ 21-4 \end{smallmatrix} \right)$ 0 高橋 尚幸⑤

愛知県 試合番号 I-2 徳島県
石ヶ瀬 5 - 0 藍住エンジェル

青山留尉⑥ 2 $\left(\begin{smallmatrix} 21-13 \\ 21-18 \end{smallmatrix} \right)$ 0 井上 怜嗣⑥

川北有祐④ 2 $\left(\begin{smallmatrix} 23-21 \\ 21-16 \end{smallmatrix} \right)$ 0 田頭 侑也④

大津壮平⑤ 2 $\left(\begin{smallmatrix} 21-15 \\ 21-12 \end{smallmatrix} \right)$ 0 郡 楓真⑤
加古昇太⑤ 0 西川 佳吾③

池村直飛⑥ 2 $\left(\begin{smallmatrix} 21-4 \\ 21-4 \end{smallmatrix} \right)$ 0 豊崎 陽永⑤
鈴木雅季⑤ 0 田邊 丈一朗④

近藤海裕⑤ 2 $\left(\begin{smallmatrix} 21-12 \\ 17-21 \\ 22-20 \end{smallmatrix} \right)$ 1 西川 友貴⑤

岐阜県 試合番号 G-3 和歌山県
大垣市BSS 3 - 2 キシガワ

山田 悠⑥ 0 $\left(\begin{smallmatrix} 17-21 \\ 12-21 \end{smallmatrix} \right)$ 2 山本 拓音⑥

竹中 望③ 2 $\left(\begin{smallmatrix} 21-17 \\ 21-18 \end{smallmatrix} \right)$ 0 山本 歩音③

細川 真南斗⑤ 2 $\left(\begin{smallmatrix} 21-13 \\ 21-9 \end{smallmatrix} \right)$ 0 北川 仁晴⑤
吉田 慎太郎⑤ 0 三木 陸斗⑤

安藤 心一⑥ 0 $\left(\begin{smallmatrix} 16-21 \\ 15-21 \end{smallmatrix} \right)$ 2 伊藤 希真⑥
中山 裕斗⑥ 0 石田 晏士⑥

渡部 宗次郎⑤ 2 $\left(\begin{smallmatrix} 21-8 \\ 21-9 \end{smallmatrix} \right)$ 0 加藤 優弥③

富山県 試合番号 H-3 茨城県
高岡ジュニア 4 - 1 豊ジュニアバドミントンクラブ

奥 優汰⑥ 2 $\left(\begin{smallmatrix} 21-16 \\ 21-8 \end{smallmatrix} \right)$ 0 富田 剣斗⑥

水野 吏都③ 2 $\left(\begin{smallmatrix} 21-18 \\ 21-11 \end{smallmatrix} \right)$ 0 高野 賢斗③

川田 耕太郎⑤ 1 $\left(\begin{smallmatrix} 17-21 \\ 21-15 \\ 16-21 \end{smallmatrix} \right)$ 2 松岡 駿斗⑤
内田 崇元④ 0 美濃口 舜③

竹内 寛太⑥ 2 $\left(\begin{smallmatrix} 21-6 \\ 21-4 \end{smallmatrix} \right)$ 0 前田 寛明⑥
藤田 勇吾⑤ 0 鈴木 悠人⑥

大田 隼也⑤ 2 $\left(\begin{smallmatrix} 21-6 \\ 21-6 \end{smallmatrix} \right)$ 0 平田 暖陽④

徳島県 試合番号 I-3 長野県
藍住エンジェル 4 - 1 南信ジュニア

井上 怜嗣⑥ 2 $\left(\begin{smallmatrix} 21-8 \\ 19-21 \\ 21-12 \end{smallmatrix} \right)$ 1 桐生 悠雅⑥

田頭 侑也④ 2 $\left(\begin{smallmatrix} 21-11 \\ 21-17 \end{smallmatrix} \right)$ 0 唐木 伸④

郡 楓真⑤ 2 $\left(\begin{smallmatrix} 21-12 \\ 23-21 \end{smallmatrix} \right)$ 0 中村 智希⑤
西川 佳吾③ 0 横田 来波④

豊崎 陽永⑤ 0 $\left(\begin{smallmatrix} 15-21 \\ 10-21 \end{smallmatrix} \right)$ 2 小澤 琉晟⑥
田邊 丈一朗④ 0 島崎 広輝⑥

西川 友貴⑤ 2 $\left(\begin{smallmatrix} 21-7 \\ 21-3 \end{smallmatrix} \right)$ 0 小林 千洋⑤

男子団体 Jブロック	七山モンキーズ	佐渡ジュニア	宇都宮中央Jr	勝 敗	順位	男子団体 Kブロック	ウイニング	帯広ジュニア	鹿児島ジュニア	勝 敗	順位	男子団体 Lブロック	小平ジュニア	広島安佐Jr	吹田コンドル	勝 敗	順位	
七山モンキーズ (佐賀県)	X 1-4 G 2-8 P 150-184	04-1 G 8-2 P 197-143	M 5-5 G 10-10 P 347-327		2	ウイニング (京都府)	X 1-4 G 2-9 P 147-215	X 2-3 G 4-6 P 121-146	M 3-7 G 6-15 P 260-361		3	小平ジュニア (東京都)		04-1 G 9-5 P 274-241	05-0 G 10-0 P 210-63	M 9-1 G 19-5 P 484-304		1
佐渡ジュニア (新潟県)	04-1 G 8-2 P 184-150	X 1-4 G 8-2 P 200-132	M 8-2 G 16-4 P 384-282		1	帯広ジュニア (北海道)	04-1 G 9-2 P 215-147	03-2 G 6-5 P 187-187	M 7-3 G 15-7 P 402-334		1	広島安佐Jr (広島県)	X 1-4 G 5-9 P 241-274		05-0 G 10-0 P 211-112	M 6-4 G 15-9 P 452-386		2
宇都宮中央Jr (栃木県)	X 1-4 G 2-8 P 143-197	X 1-4 G 2-8 P 132-200	M 2-8 G 4-16 P 275-397		3	鹿児島ジュニア (鹿児島県)	03-2 G 6-4 P 146-121	X 2-3 G 5-6 P 187-187	M 5-5 G 11-10 P 333-308		2	吹田コンドル (大阪府)	X 0-5 G 0-10 P 63-210	X 0-5 G 0-10 P 112-211		M 0-10 G 0-20 P 175-421		3

佐賀県 試合番号 J-1 栃木県
七山モンキーズ 4 - 1 宇都宮中央Jr

阿部 允耶⑥ 2 $\begin{pmatrix} 21-7 \\ 21-6 \end{pmatrix}$ 0 鈴木 飛鷹⑥

稗田 偉央④ 0 $\begin{pmatrix} 13-21 \\ 16-21 \end{pmatrix}$ 2 中静 悠斗③

岡本 偉大③ 2 $\begin{pmatrix} 21-7 \\ 21-17 \end{pmatrix}$ 0 八木澤 賢翼②
竹下 純聖③ 2 $\begin{pmatrix} 21-7 \\ 21-17 \end{pmatrix}$ 0 釜島 唯鶴④

岡本 仁誠⑥ 2 $\begin{pmatrix} 21-19 \\ 21-15 \end{pmatrix}$ 0 後藤 瑛大⑥
上田 好誠⑥ 2 $\begin{pmatrix} 21-19 \\ 21-15 \end{pmatrix}$ 0 鈴木 魁⑥

大場 勇次⑤ 2 $\begin{pmatrix} 21-12 \\ 21-18 \end{pmatrix}$ 0 浅野 涼太⑤

鹿児島県 試合番号 K-1 京都府
鹿児島ジュニア 3 - 2 ウイニング

梶原 慶仁③ 0 $\begin{pmatrix} 2-21 \\ 5-21 \end{pmatrix}$ 2 中島 陸⑤

中園 南④ 2 $\begin{pmatrix} 21-10 \\ 21-6 \end{pmatrix}$ 0 福原 直太郎②

北 蘭 壮⑤ 2 $\begin{pmatrix} 21-7 \\ 21-9 \end{pmatrix}$ 0 宮木 爽④
宮原 昂⑤ 2 $\begin{pmatrix} 21-7 \\ 21-9 \end{pmatrix}$ 0 小川 永瑚④

峰元 智生⑥ 2 $\begin{pmatrix} 21-3 \\ 21-2 \end{pmatrix}$ 0 伊藤 大輝⑥
平岡廉人⑥ 2 $\begin{pmatrix} 21-3 \\ 21-2 \end{pmatrix}$ 0 木村 裕貴⑥

川端 景彪⑤ 0 $\begin{pmatrix} 5-21 \\ 8-21 \end{pmatrix}$ 2 岡本 賛多⑤

東京都 試合番号 L-1 大阪府
小平ジュニア 5 - 0 吹田コンドル

熊谷 裕太⑥ 2 $\begin{pmatrix} 21-11 \\ 21-6 \end{pmatrix}$ 0 齋藤 元貴⑥

篠原 仙一④ 2 $\begin{pmatrix} 21-3 \\ 21-6 \end{pmatrix}$ 0 富田 昌樹③

縄田 理玖⑤ 2 $\begin{pmatrix} 21-4 \\ 21-6 \end{pmatrix}$ 0 宇都宮 青空⑤
青木 洗明④ 2 $\begin{pmatrix} 21-4 \\ 21-6 \end{pmatrix}$ 0 松本 脩③

高城 翔一⑥ 2 $\begin{pmatrix} 21-2 \\ 21-12 \end{pmatrix}$ 0 藤原 茂伊⑥
水谷 結太⑥ 2 $\begin{pmatrix} 21-2 \\ 21-12 \end{pmatrix}$ 0 太田 知希⑤

橋村 優翔⑤ 2 $\begin{pmatrix} 21-7 \\ 21-6 \end{pmatrix}$ 0 富田 和樹⑤

新潟県 試合番号 J-2 栃木県
佐渡ジュニア 4 - 1 宇都宮中央Jr

川上 匠⑥ 2 $\begin{pmatrix} 21-19 \\ 22-20 \end{pmatrix}$ 0 鈴木 魁⑥

山城 拓也③ 0 $\begin{pmatrix} 21-23 \\ 10-21 \end{pmatrix}$ 2 中静 悠斗③

鴻江 翔伍⑤ 2 $\begin{pmatrix} 21-4 \\ 21-5 \end{pmatrix}$ 0 栗山 幸太④
中山 結斗⑤ 2 $\begin{pmatrix} 21-4 \\ 21-5 \end{pmatrix}$ 0 檜山 泰河②

齊藤 涼磨⑥ 2 $\begin{pmatrix} 21-14 \\ 21-11 \end{pmatrix}$ 0 後藤 瑛大⑥
引野 海里⑤ 2 $\begin{pmatrix} 21-14 \\ 21-11 \end{pmatrix}$ 0 浅野 涼太⑤

佐々木 大樹⑤ 2 $\begin{pmatrix} 21-11 \\ 21-4 \end{pmatrix}$ 0 八木澤 賢翼②

北海道 試合番号 K-2 鹿児島県
帯広ジュニア 3 - 2 鹿児島ジュニア

関根 一誠⑥ 0 $\begin{pmatrix} 13-21 \\ 11-21 \end{pmatrix}$ 2 峰元 智生⑥

野呂 英賢④ 2 $\begin{pmatrix} 21-17 \\ 18-21 \\ 21-16 \end{pmatrix}$ 1 中園 南④

末永 健太郎⑤ 0 $\begin{pmatrix} 13-21 \\ 6-21 \end{pmatrix}$ 2 北 蘭 壮⑤
武下 佳司④ 0 $\begin{pmatrix} 13-21 \\ 6-21 \end{pmatrix}$ 2 宮原 昂⑤

及川 令穂⑥ 2 $\begin{pmatrix} 21-17 \\ 21-10 \end{pmatrix}$ 0 平岡廉人⑥
瀬藤 智史⑤ 2 $\begin{pmatrix} 21-17 \\ 21-10 \end{pmatrix}$ 0 川端 景彪⑤

越川 匠⑤ 2 $\begin{pmatrix} 21-12 \\ 21-10 \end{pmatrix}$ 0 梶原 慶仁③

広島県 試合番号 L-2 大阪府
広島安佐Jr 5 - 0 吹田コンドル

増田 翔⑥ 2 $\begin{pmatrix} 21-7 \\ 21-5 \end{pmatrix}$ 0 齋藤 元貴⑥

中村 拓幹③ 2 $\begin{pmatrix} 22-20 \\ 21-17 \end{pmatrix}$ 0 富田 昌樹③

三林 流聖⑤ 2 $\begin{pmatrix} 21-7 \\ 21-5 \end{pmatrix}$ 0 宇都宮 青空⑤
吉岡 柊星④ 2 $\begin{pmatrix} 21-7 \\ 21-5 \end{pmatrix}$ 0 松本 脩③

森川 翔暉⑤ 2 $\begin{pmatrix} 21-8 \\ 21-11 \end{pmatrix}$ 0 藤原 茂伊⑥
藤田 健介⑤ 2 $\begin{pmatrix} 21-8 \\ 21-11 \end{pmatrix}$ 0 太田 知希⑤

日野石 未来④ 2 $\begin{pmatrix} 21-14 \\ 21-18 \end{pmatrix}$ 0 富田 和樹⑤

新潟県 試合番号 J-3 佐賀県
佐渡ジュニア 4 - 1 七山モンキーズ

大山 翔愛⑤ 0 $\begin{pmatrix} 10-21 \\ 3-21 \end{pmatrix}$ 2 阿部 允耶⑥

山城 拓也③ 2 $\begin{pmatrix} 21-17 \\ 22-20 \end{pmatrix}$ 0 稗田 偉央④

鴻江 翔伍⑤ 2 $\begin{pmatrix} 21-4 \\ 21-7 \end{pmatrix}$ 0 岡本 偉大③
中山 結斗⑤ 2 $\begin{pmatrix} 21-4 \\ 21-7 \end{pmatrix}$ 0 竹下 純聖③

川上 匠⑥ 2 $\begin{pmatrix} 21-11 \\ 23-21 \end{pmatrix}$ 0 岡本 仁誠⑥
齊藤 涼磨⑥ 2 $\begin{pmatrix} 21-11 \\ 23-21 \end{pmatrix}$ 0 上田 好誠⑥

佐々木 大樹⑤ 2 $\begin{pmatrix} 21-15 \\ 21-13 \end{pmatrix}$ 0 大場 勇次⑤

北海道 試合番号 K-3 京都府
帯広ジュニア 4 - 1 ウイニング

関根 一誠⑥ 2 $\begin{pmatrix} 21-17 \\ 21-8 \end{pmatrix}$ 0 岡本 賛多⑤

野呂 英賢④ 2 $\begin{pmatrix} 21-19 \\ 21-7 \end{pmatrix}$ 0 福原 直太郎②

武下 佳司④ 1 $\begin{pmatrix} 21-17 \\ 16-21 \\ 10-21 \end{pmatrix}$ 2 中島 陸⑤
下 廉次郎③ 1 $\begin{pmatrix} 21-17 \\ 16-21 \\ 10-21 \end{pmatrix}$ 2 宮木 爽④

及川 令穂⑥ 2 $\begin{pmatrix} 21-11 \\ 21-7 \end{pmatrix}$ 0 伊藤 大輝⑥
瀬藤 智史⑤ 2 $\begin{pmatrix} 21-11 \\ 21-7 \end{pmatrix}$ 0 木村 裕貴⑥

越川 匠⑤ 2 $\begin{pmatrix} 21-12 \\ 21-7 \end{pmatrix}$ 0 小川 永瑚④

東京都 試合番号 L-3 広島県
小平ジュニア 4 - 1 広島安佐Jr

熊谷 裕太⑥ 1 $\begin{pmatrix} 23-21 \\ 16-21 \\ 19-21 \end{pmatrix}$ 2 森川 翔暉⑤

篠原 仙一④ 2 $\begin{pmatrix} 21-18 \\ 14-21 \\ 21-15 \end{pmatrix}$ 1 吉岡 柊星④

縄田 理玖⑤ 2 $\begin{pmatrix} 17-21 \\ 21-16 \\ 21-15 \end{pmatrix}$ 1 藤田 健介⑤
青木 洗明④ 2 $\begin{pmatrix} 17-21 \\ 21-16 \\ 21-15 \end{pmatrix}$ 1 日野石 未来④

高城 翔一⑥ 2 $\begin{pmatrix} 21-19 \\ 17-21 \\ 21-9 \end{pmatrix}$ 1 増田 翔⑥
水谷 結太⑥ 2 $\begin{pmatrix} 21-19 \\ 17-21 \\ 21-9 \end{pmatrix}$ 1 三林 流聖⑤

MC野村 歩夢③ 2 $\begin{pmatrix} 21-13 \\ 21-10 \end{pmatrix}$ 0 中村 拓幹③

男子団体 Mブロック	海老津ジュニア	リバーズ	ハルトノクラブ	勝敗	順位	男子団体 Nブロック	富士山	志木ジュニア	種原ジュニア	勝敗	順位	男子団体 Oブロック	大泉JBC	Jrスクール松山	美川湊 Jr	勝敗	順位
海老津ジュニア (福岡県)		04-1 G 9-2 P 227-154	X 2-3 G 4-6 P 143-143	M 6-4 G 13-8 P 370-297	2	富士山 (静岡県)		X 2-3 G 5-6 P 184-188	03-2 G 6-4 P 168-133	M 5-5 G 11-10 P 352-321	2	大泉JBC (群馬県)		03-2 G 6-5 P 197-188	X 2-3 G 4-6 P 161-185	M 5-5 G 10-11 P 358-373	2
リバーズ (岐阜県)	X 1-4 G 2-9 P 154-227		X 2-3 G 5-7 P 173-226	M 3-7 G 7-16 P 327-453	3	志木ジュニア (埼玉県)	03-2 G 6-5 P 188-184		04-1 G 8-3 P 199-166	M 7-3 G 14-8 P 387-350	1	Jrスクール松山 (愛媛県)	X 2-3 G 5-6 P 188-197		X 2-3 G 5-7 P 202-222	M 4-6 G 10-13 P 390-419	3
ハルトノクラブ (茨城県)	03-2 G 6-4 P 143-143	03-2 G 7-5 P 226-173		M 6-4 G 13-9 P 369-316	1	種原ジュニア (奈良県)	X 2-3 G 4-6 P 133-168	X 1-4 G 3-8 P 166-199		M 3-7 G 7-14 P 299-367	3	美川湊 Jr (石川県)	03-2 G 6-4 P 185-161	03-2 G 7-5 P 222-202		M 6-4 G 13-9 P 407-363	1

茨城県 試合番号 M-1 福岡県
ハルトノクラブ 3 - 2 海老津ジュニア

伊藤 聡馬⑥ 2 $\begin{pmatrix} 21-6 \\ 21-11 \end{pmatrix}$ 0 松岡 吉輝⑥

久松 陸④ 0 $\begin{pmatrix} 7-21 \\ 3-21 \end{pmatrix}$ 2 藤吉 珠李③

小峯 泰成② 0 $\begin{pmatrix} 4-21 \\ 3-21 \end{pmatrix}$ 2 石崎太一⑤
三木 颯斗② 山腰 悠太⑤

志賀 光⑥ 2 $\begin{pmatrix} 21-14 \\ 21-10 \end{pmatrix}$ 0 棚原 蓮⑥
松永 晃治⑥ 的 山 竜大⑥

飯泉 大地⑤ 2 $\begin{pmatrix} 21-6 \\ 21-12 \end{pmatrix}$ 0 定森 悠太④

静岡県 試合番号 N-1 奈良県
富士山 3 - 2 種原ジュニア

佐野 覚斗⑥ 2 $\begin{pmatrix} 21-16 \\ 21-3 \end{pmatrix}$ 0 上東海貴⑥

勝又 翔哉③ 2 $\begin{pmatrix} 21-3 \\ 21-8 \end{pmatrix}$ 0 古根川俊②

井出 祐次郎⑤ 0 $\begin{pmatrix} 13-21 \\ 13-21 \end{pmatrix}$ 2 田中聖也⑤
上原 大河⑤ 中山 剛志⑤

野村 優輝⑥ 2 $\begin{pmatrix} 21-8 \\ 21-11 \end{pmatrix}$ 0 塗々木直也⑥
渡辺 空⑥ 山田 悠太⑤

遠藤 龍⑤ 0 $\begin{pmatrix} 8-21 \\ 8-21 \end{pmatrix}$ 2 小西直斗⑤

石川県 試合番号 O-1 群馬県
美川湊 Jr 3 - 2 大泉JBC

越野 智喜⑥ 2 $\begin{pmatrix} 21-19 \\ 21-15 \end{pmatrix}$ 0 吉田賢矢⑥

石本 藍利④ 0 $\begin{pmatrix} 19-21 \\ 19-21 \end{pmatrix}$ 2 須藤大翔④

井家 悠貴⑤ 2 $\begin{pmatrix} 21-14 \\ 21-18 \end{pmatrix}$ 0 糸田拓真⑤
鍛冶 駿樹④ 麥倉豪太⑤

石本 真生⑥ 0 $\begin{pmatrix} 12-21 \\ 9-21 \end{pmatrix}$ 2 杉本晴輝⑥
本田 瑚太郎⑥ 松本 悠⑥

和久 海斗⑤ 2 $\begin{pmatrix} 21-7 \\ 21-4 \end{pmatrix}$ 0 奥間 蒼④

茨城県 試合番号 M-2 岐阜県
ハルトノクラブ 3 - 2 リバーズ

伊藤 聡馬⑥ 2 $\begin{pmatrix} 21-5 \\ 21-3 \end{pmatrix}$ 0 中村 壮太⑤

三木 颯斗② 2 $\begin{pmatrix} 21-15 \\ 14-21 \\ 22-20 \end{pmatrix}$ 1 倉富 結宝③

塚本 直史④ 0 $\begin{pmatrix} 12-21 \\ 15-21 \end{pmatrix}$ 2 大口 輝⑤
小峯 泰成② 尾藤 陽太③

志賀 光⑥ 2 $\begin{pmatrix} 21-4 \\ 21-3 \end{pmatrix}$ 0 高橋 鼓太郎⑤
松永 晃治⑥ 青木 新太④

飯泉 大地⑤ 1 $\begin{pmatrix} 16-21 \\ 21-16 \\ 21-23 \end{pmatrix}$ 2 高見 柇伍⑤

埼玉県 試合番号 N-2 奈良県
志木ジュニア 4 - 1 種原ジュニア

大澤 史和⑥ 2 $\begin{pmatrix} 21-15 \\ 21-15 \end{pmatrix}$ 0 上東海貴⑥

古株 大智④ 2 $\begin{pmatrix} 21-12 \\ 21-5 \end{pmatrix}$ 0 古根川俊②

福井 大翔⑤ 0 $\begin{pmatrix} 7-21 \\ 6-21 \end{pmatrix}$ 2 中山 剛志⑤
木村 一護② 小西直斗⑤

富田 成貴⑥ 2 $\begin{pmatrix} 16-21 \\ 23-21 \\ 21-17 \end{pmatrix}$ 1 塗々木直也⑥
富田 光貴⑥ 山田 悠太⑤

水村 健人⑤ 2 $\begin{pmatrix} 21-14 \\ 21-4 \end{pmatrix}$ 0 田中聖也⑤

石川県 試合番号 O-2 愛媛県
美川湊 Jr 3 - 2 Jrスクール松山

石本 真生⑥ 0 $\begin{pmatrix} 5-21 \\ 15-21 \end{pmatrix}$ 2 篠原 稀跡⑥

石本 藍利④ 2 $\begin{pmatrix} 21-16 \\ 21-6 \end{pmatrix}$ 0 安平 剛鳳④

井家 悠貴⑤ 2 $\begin{pmatrix} 19-21 \\ 21-14 \\ 21-16 \end{pmatrix}$ 1 尾崎 慎⑤
鍛冶 駿樹④ 平岡 京⑤

越野 智喜⑥ 1 $\begin{pmatrix} 20-22 \\ 23-21 \\ 14-21 \end{pmatrix}$ 2 小池 巨起⑥
本田 瑚太郎⑥ 松井 秀斗⑥

和久 海斗⑤ 2 $\begin{pmatrix} 21-17 \\ 21-6 \end{pmatrix}$ 0 大程 拓海④

福岡県 試合番号 M-3 岐阜県
海老津ジュニア 4 - 1 リバーズ

的 山 竜大⑥ 1 $\begin{pmatrix} 16-21 \\ 27-25 \\ 16-21 \end{pmatrix}$ 2 高見 柇伍⑤

藤吉 珠李③ 2 $\begin{pmatrix} 21-15 \\ 21-13 \end{pmatrix}$ 0 倉富 結宝③

石崎太一⑤ 2 $\begin{pmatrix} 21-8 \\ 21-8 \end{pmatrix}$ 0 中村 壮太⑤
定森 悠太④ 尾藤 陽太③

棚原 蓮⑥ 2 $\begin{pmatrix} 21-6 \\ 21-4 \end{pmatrix}$ 0 高橋 鼓太郎⑤
松岡 吉輝⑥ 青木 新太④

山腰 悠太⑤ 2 $\begin{pmatrix} 21-17 \\ 21-16 \end{pmatrix}$ 0 大口 輝⑤

埼玉県 試合番号 N-3 静岡県
志木ジュニア 3 - 2 富士山

大澤 史和⑥ 2 $\begin{pmatrix} 21-19 \\ 21-16 \end{pmatrix}$ 0 佐野 覚斗⑥

池上 義康② 0 $\begin{pmatrix} 9-21 \\ 5-21 \end{pmatrix}$ 2 勝又 翔哉③

水村 健人⑤ 2 $\begin{pmatrix} 21-8 \\ 21-12 \end{pmatrix}$ 0 井出 祐次郎⑤
古株 大智④ 上原 大河⑤

富田 成貴⑥ 0 $\begin{pmatrix} 19-21 \\ 13-21 \end{pmatrix}$ 2 野村 優輝⑥
富田 光貴⑥ 渡辺 空⑥

福井 大翔⑤ 2 $\begin{pmatrix} 16-21 \\ 21-9 \\ 21-15 \end{pmatrix}$ 1 遠藤 龍⑤

群馬県 試合番号 O-3 愛媛県
大泉JBC 3 - 2 Jrスクール松山

吉田賢矢⑥ 0 $\begin{pmatrix} 13-21 \\ 9-21 \end{pmatrix}$ 2 篠原 稀跡⑥

須藤大翔④ 2 $\begin{pmatrix} 21-11 \\ 21-10 \end{pmatrix}$ 0 大程 拓海④

麥倉豪太⑤ 2 $\begin{pmatrix} 21-16 \\ 23-21 \end{pmatrix}$ 0 尾崎 慎⑤
奥間 蒼④ 安平 剛鳳④

杉本晴輝⑥ 2 $\begin{pmatrix} 21-16 \\ 19-21 \\ 21-9 \end{pmatrix}$ 1 小池 巨起⑥
松本 悠⑥ 松井 秀斗⑥

糸田拓真⑤ 0 $\begin{pmatrix} 14-21 \\ 14-21 \end{pmatrix}$ 2 平岡 京⑤

男子団体 Pブロック	アクティブ	Dream. Jr	横倉ジュニア	勝 敗	順位
アクティブ (兵庫県)		X 0-5 G 0-10 P 73-210	X 1-4 G 3-8 P 169-202	M 1-9 G 3-18 P 242-412	3
Dream. Jr (福井県)	O 5-0 G 10-0 P 210-73		O 5-0 G 10-0 P 210-87	M 10-0 G 20-0 P 420-160	1
横倉ジュニア (宮城県)	O 4-1 G 8-3 P 202-169	X 0-5 G 0-10 P 87-210		M 4-6 G 8-13 P 289-379	2

宮城県 試合番号 P-1 兵庫県
横倉ジュニア 4 - 1 アクティブ

井上 椋太③ 0 $\left(\begin{smallmatrix} 8-21 \\ 7-21 \end{smallmatrix} \right)$ 2 村上 卓弥⑥

塚邊 悠冴④ 2 $\left(\begin{smallmatrix} 21-11 \\ 21-6 \end{smallmatrix} \right)$ 0 浅野 創太郎③

安藤 颯晟④ 2 $\left(\begin{smallmatrix} 21-16 \\ 21-15 \end{smallmatrix} \right)$ 0 尾場瀬 勇斗⑤
玉手 天③ 梶川 朋哉⑤

阿部 耀平⑥ 2 $\left(\begin{smallmatrix} 21-10 \\ 21-17 \end{smallmatrix} \right)$ 0 村上 直弥⑥
塚邊 啓冴⑥ 幸田 梨世③

玉手 翔⑤ 2 $\left(\begin{smallmatrix} 22-20 \\ 18-21 \\ 21-11 \end{smallmatrix} \right)$ 1 山内 育海⑤

福井県 試合番号 P-2 宮城県
Dream. Jr 5 - 0 横倉ジュニア

竹澤 陽生⑥ 2 $\left(\begin{smallmatrix} 21-5 \\ 21-3 \end{smallmatrix} \right)$ 0 玉手 天③

田中 優斗④ 2 $\left(\begin{smallmatrix} 21-9 \\ 21-19 \end{smallmatrix} \right)$ 0 塚邊 悠冴④

長谷部 陽⑤ 2 $\left(\begin{smallmatrix} 21-11 \\ 21-8 \end{smallmatrix} \right)$ 0 安藤 颯晟④
大田 透真⑤ 井上 椋太③

中谷 杏心⑥ 2 $\left(\begin{smallmatrix} 21-9 \\ 21-10 \end{smallmatrix} \right)$ 0 阿部 耀平⑥
黒川 陽平⑥ 塚邊 啓冴⑥

竹野 輔⑤ 2 $\left(\begin{smallmatrix} 21-6 \\ 21-7 \end{smallmatrix} \right)$ 0 玉手 翔⑤

福井県 試合番号 P-3 兵庫県
Dream. Jr 5 - 0 アクティブ

関口 大毅⑥ 2 $\left(\begin{smallmatrix} 21-3 \\ 21-1 \end{smallmatrix} \right)$ 0 村上 卓弥⑥

南 智郎③ 2 $\left(\begin{smallmatrix} 21-4 \\ 21-12 \end{smallmatrix} \right)$ 0 浅野 創太郎③

長谷部 陽⑤ 2 $\left(\begin{smallmatrix} 21-10 \\ 21-11 \end{smallmatrix} \right)$ 0 尾場瀬 勇斗⑤
福島 伊槻⑤ 梶川 朋哉⑤

竹澤 陽生⑥ 2 $\left(\begin{smallmatrix} 21-5 \\ 21-4 \end{smallmatrix} \right)$ 0 村上 直弥⑥
中谷 杏心⑥ 幸田 梨世③

竹野 輔⑤ 2 $\left(\begin{smallmatrix} 21-17 \\ 21-6 \end{smallmatrix} \right)$ 0 山内 育海⑤

第31回若葉カップ全国小学生バドミントン大会 平成27年7月30日-8月3日 京都府長岡京市 男子団体

<p>東京都 試合番号 1 滋賀県 たなしMAX Jr. 3 - 1 仰木の里ジュニア</p> <p>野口 翔平⑥ 2 $\begin{pmatrix} 21-12 \\ 18-21 \\ 21-3 \end{pmatrix}$ 1 喜多 亮⑥</p> <p>柳川 瑠生④ 2 $\begin{pmatrix} 21-13 \\ 21-12 \end{pmatrix}$ 0 橋爪翔生④</p> <p>合田 翔太⑤ 0 $\begin{pmatrix} 14-21 \\ 18-21 \end{pmatrix}$ 2 榎 凌 佑⑤ 小見山 和斗④ 2 谷口泰地④</p> <p>小原 輝⑥ 2 $\begin{pmatrix} 21-7 \\ 21-7 \end{pmatrix}$ 0 西 巧 ⑥ 柳川 蓮⑥ 2 塚本 麟⑥</p> <p>野口 駿平④ () 五島直紀③</p>	<p>新潟県 試合番号 2 京都府 はちみつ Jr 3 - 1 長岡京市スポ少</p> <p>三浦 瑞久⑥ 0 $\begin{pmatrix} 15-21 \\ 8-21 \end{pmatrix}$ 2 衣川 真生⑤</p> <p>渡辺 麗音④ 2 $\begin{pmatrix} 21-9 \\ 21-17 \end{pmatrix}$ 0 花咲 大輝④</p> <p>土居 幸一郎⑤ 2 $\begin{pmatrix} 21-15 \\ 21-18 \end{pmatrix}$ 0 江川 蒼大⑤ 菅井 康司④ 2 前野 稜雅⑤</p> <p>武田 光希⑥ 2 $\begin{pmatrix} 21-17 \\ 21-17 \end{pmatrix}$ 0 笹井 力斗⑥ 渋谷 駿介⑥ 2 高橋 銀慈⑥</p> <p>小川 遼④ () 本多 啄也⑤</p>	<p>三重県 試合番号 3 千葉県 小俣スポ少 3 - 1 松戸六実 Jr</p> <p>大西 成⑥ 2 $\begin{pmatrix} 18-21 \\ 21-16 \\ 21-15 \end{pmatrix}$ 1 中川 創太⑥</p> <p>中山 颯太④ 2 $\begin{pmatrix} 21-3 \\ 21-3 \end{pmatrix}$ 0 荒木 仁之介④</p> <p>中川 翔太郎⑤ 0 $\begin{pmatrix} 8-21 \\ 11-21 \end{pmatrix}$ 2 柳原 秀太⑤ 原 心之介③ 2 藤田 權④</p> <p>池内 加恩⑥ 2 $\begin{pmatrix} 21-16 \\ 21-9 \end{pmatrix}$ 0 谷川 僚吾⑥ 中西 貴太⑥ 2 田口 聖也⑥</p> <p>松本 啓吾④ () 林 顕吾⑤</p>
<p>富山県 試合番号 4 埼玉県 高岡ジュニア 3 - 2 蓮田サウス</p> <p>奥 優汰⑥ 2 $\begin{pmatrix} 21-0 \\ 21-0 \end{pmatrix}$ 0 山岡 陸翔①</p> <p>水野 吏都③ 0 $\begin{pmatrix} 17-21 \\ 17-21 \end{pmatrix}$ 2 千葉 太一③</p> <p>川田 耕太郎⑤ 0 $\begin{pmatrix} 7-21 \\ 8-21 \end{pmatrix}$ 2 山岡 陸歩⑤ 内田 崇元④ 2 横沢 颯人⑤</p> <p>竹内 寛太⑥ 2 $\begin{pmatrix} 21-12 \\ 19-21 \\ 21-16 \end{pmatrix}$ 1 上野 稜大⑥ 藤田 勇吾⑤ 2 浜田 隼弥⑥</p> <p>大田 隼也⑤ 2 $\begin{pmatrix} 21-6 \\ 21-5 \end{pmatrix}$ 0 清野 徹平⑤</p>	<p>新潟県 試合番号 5 愛知県 佐渡ジュニア 3 - 2 石ヶ瀬</p> <p>引野 海里⑤ 0 $\begin{pmatrix} 9-21 \\ 18-21 \end{pmatrix}$ 2 青山留尉⑥</p> <p>山城 拓也③ 0 $\begin{pmatrix} 12-21 \\ 15-21 \end{pmatrix}$ 2 川北有祐④</p> <p>鴻江 翔伍⑤ 2 $\begin{pmatrix} 21-9 \\ 21-11 \end{pmatrix}$ 0 鈴木雅季⑤ 中山 結斗⑤ 2 大津 壮平⑤</p> <p>川上 匠⑥ 2 $\begin{pmatrix} 21-18 \\ 21-8 \end{pmatrix}$ 0 池村直飛⑥ 齊藤 涼磨⑥ 2 近藤海裕⑤</p> <p>佐々木 大樹⑤ 2 $\begin{pmatrix} 21-11 \\ 21-10 \end{pmatrix}$ 0 加古昇太⑤</p>	<p>東京都 試合番号 6 北海道 小平ジュニア 3 - 1 帯広ジュニア</p> <p>熊谷 裕太⑥ 1 $\begin{pmatrix} 17-21 \\ 21-11 \\ 17-21 \end{pmatrix}$ 2 及川 令穂⑥</p> <p>野村 歩夢③ 2 $\begin{pmatrix} 21-12 \\ 19-21 \\ 21-18 \end{pmatrix}$ 1 武下 佳司④</p> <p>縄田 理玖⑤ 2 $\begin{pmatrix} 21-9 \\ 21-9 \end{pmatrix}$ 0 大久保 真人⑤ 青木 洗明④ 2 下 亮太郎⑤</p> <p>高城 翔一⑥ 2 $\begin{pmatrix} 21-18 \\ 21-14 \end{pmatrix}$ 0 関根 一誠⑥ 水谷 結太⑥ 2 越川 匠⑤</p> <p>橋村 優翔⑤ $\begin{pmatrix} 21-5 \\ 11-5 \end{pmatrix}$ 瀬藤 智史⑤</p>
<p>茨城県 試合番号 7 埼玉県 ハルトノクラブ 3 - 1 志木ジュニア</p> <p>伊藤 聡馬⑥ 2 $\begin{pmatrix} 21-10 \\ 12-21 \\ 21-19 \end{pmatrix}$ 1 大澤 史和⑥</p> <p>久松 陸④ 0 $\begin{pmatrix} 11-21 \\ 19-21 \end{pmatrix}$ 2 古株 大智④</p> <p>小峯 泰成② 2 $\begin{pmatrix} 24-22 \\ 21-18 \end{pmatrix}$ 0 福井 大翔⑤ 三木 颯斗② 2 木村 一護②</p> <p>志賀 光⑥ 2 $\begin{pmatrix} 21-4 \\ 21-8 \end{pmatrix}$ 0 富田 成貴⑥ 松永 晃治⑥ 2 富田 光貴⑥</p> <p>飯泉 大地⑤ () 水村 健人⑤</p>	<p>福井県 試合番号 8 石川県 Dream Jr 3 - 0 美川湊 Jr</p> <p>関口 大毅⑥ 2 $\begin{pmatrix} 21-13 \\ 21-6 \end{pmatrix}$ 0 越野 智喜⑥</p> <p>田中 優斗④ 2 $\begin{pmatrix} 21-17 \\ 21-17 \end{pmatrix}$ 0 石本 藍利④</p> <p>長谷部 陽⑤ 2 $\begin{pmatrix} 21-18 \\ 21-15 \end{pmatrix}$ 0 井家 悠貴⑤ 大田 透真⑤ 2 鍛冶 駿樹④</p> <p>中谷 恁心⑥ $\begin{pmatrix} 21-2 \\ 8-3 \end{pmatrix}$ 石本 真生⑥ 黒川 陽平⑥ 2 本田 瑚太郎⑥</p> <p>竹野 輔⑤ () 和久 海斗⑤</p>	<p>東京都 試合番号 9 新潟県 たなしMAX Jr. 3 - 0 はちみつ Jr</p> <p>野口 翔平⑥ 2 $\begin{pmatrix} 21-9 \\ 21-8 \end{pmatrix}$ 0 椎谷 健佑⑥</p> <p>野口 駿平④ 2 $\begin{pmatrix} 21-16 \\ 21-19 \end{pmatrix}$ 0 渡辺 麗音④</p> <p>合田 翔太⑤ 2 $\begin{pmatrix} 21-14 \\ 21-18 \end{pmatrix}$ 0 土居 幸一郎⑤ 柳川 瑠生④ 2 菅井 康司④</p> <p>小原 輝⑥ () 武田 光希⑥ 柳川 蓮⑥ () 渋谷 駿介⑥</p> <p>福島 幸輝③ () 小川 遼④</p>
<p>富山県 試合番号 10 三重県 高岡ジュニア 3 - 1 小俣スポ少</p> <p>奥 優汰⑥ 2 $\begin{pmatrix} 21-8 \\ 21-17 \end{pmatrix}$ 0 大西 成⑥</p> <p>竹内 幸生③ 0 $\begin{pmatrix} 7-21 \\ 4-21 \end{pmatrix}$ 2 中山 颯太④</p> <p>川田 耕太郎⑤ 2 $\begin{pmatrix} 21-18 \\ 22-20 \end{pmatrix}$ 0 松本 啓吾④ 内田 崇元④ 2 原 心之介③</p> <p>竹内 寛太⑥ 2 $\begin{pmatrix} 21-12 \\ 21-12 \end{pmatrix}$ 0 池内 加恩⑥ 大田 隼也⑤ 2 中西 貴太⑥</p> <p>藤田 勇吾⑤ () 中川 翔太郎⑤</p>	<p>東京都 試合番号 11 新潟県 小平ジュニア 3 - 2 佐渡ジュニア</p> <p>熊谷 裕太⑥ 0 $\begin{pmatrix} 20-22 \\ 21-23 \end{pmatrix}$ 2 佐々木 大樹⑤</p> <p>篠原 仙一④ 2 $\begin{pmatrix} 21-5 \\ 21-3 \end{pmatrix}$ 0 山城 拓也③</p> <p>縄田 理玖⑤ 0 $\begin{pmatrix} 13-21 \\ 21-23 \end{pmatrix}$ 2 鴻江 翔伍⑤ 青木 洗明④ 2 中山 結斗⑤</p> <p>高城 翔一⑥ 2 $\begin{pmatrix} 21-18 \\ 15-21 \\ 21-11 \end{pmatrix}$ 1 川上 匠⑥ 水谷 結太⑥ 2 齊藤 涼磨⑥</p> <p>橋村 優翔⑤ 2 $\begin{pmatrix} 21-9 \\ 21-2 \end{pmatrix}$ 0 大山 翔愛⑤</p>	<p>福井県 試合番号 12 茨城県 Dream Jr 3 - 0 ハルトノクラブ</p> <p>竹澤 陽生⑥ 2 $\begin{pmatrix} 21-8 \\ 21-14 \end{pmatrix}$ 0 志賀 光⑥</p> <p>田中 優斗④ 2 $\begin{pmatrix} 21-11 \\ 19-21 \\ 21-10 \end{pmatrix}$ 1 三木 颯斗②</p> <p>長谷部 陽⑤ 2 $\begin{pmatrix} 21-8 \\ 21-8 \end{pmatrix}$ 0 飯泉 大地⑤ 大田 透真⑤ 2 小峯 泰成②</p> <p>中谷 恁心⑥ () 伊藤 聡馬⑥ 黒川 陽平⑥ () 松永 晃治⑥</p> <p>竹野 輔⑤ () 久松 陸④</p>

第31回若葉カップ全国小学生バドミントン大会 平成27年7月30日-8月3日 京都府長岡京市 男子団体

富山県	試合番号 13	東京都	福井県	試合番号 14	東京都	福井県	試合番号 15	富山県
高岡ジュニア	3 - 2	たなしMAX Jr.	Dream Jr	3 - 0	小平ジュニア	Dream Jr	3 - 0	高岡ジュニア
奥 優汰⑥	2 $\left(\begin{matrix} 15-21 \\ 21-15 \\ 21-19 \end{matrix} \right)$	1 野口 翔平⑥	関口 大毅⑥	2 $\left(\begin{matrix} 21-12 \\ 21-18 \end{matrix} \right)$	0 熊谷 裕太⑥	竹澤 陽生⑥	2 $\left(\begin{matrix} 21-19 \\ 21-16 \end{matrix} \right)$	0 奥 優汰⑥
水野 吏都③	0 $\left(\begin{matrix} 6-21 \\ 13-21 \end{matrix} \right)$	2 福島 幸輝③	田中 優斗④	2 $\left(\begin{matrix} 21-16 \\ 13-21 \\ 21-16 \end{matrix} \right)$	1 篠原 仙一④	田中 優斗④	2 $\left(\begin{matrix} 21-11 \\ 21-12 \end{matrix} \right)$	0 水野 吏都③
川田 耕太郎⑤	0 $\left(\begin{matrix} 21-23 \\ 11-21 \end{matrix} \right)$	2 合田 翔太⑤	竹野 輔⑤	2 $\left(\begin{matrix} 21-17 \\ 21-17 \end{matrix} \right)$	0 縄田 理玖⑤	長谷部 陽⑤	2 $\left(\begin{matrix} 21-15 \\ 21-17 \end{matrix} \right)$	0 藤田 勇吾⑤
内田 崇元④		2 柳川 瑠生④	大田 透真⑤		0 青木 洸明④	大田 透真⑤		0 川田 耕太郎⑤
竹内 寛太⑥	2 $\left(\begin{matrix} 21-16 \\ 21-17 \end{matrix} \right)$	0 小原 輝⑥	中谷 壱心⑥	2 $\left(\begin{matrix} 21-7 \\ 14-12 \end{matrix} \right)$	高城 翔一⑥	中谷 壱心⑥		竹内 寛太⑥
大田 隼也⑤		0 柳川 蓮⑥	黒川 陽平⑥		水谷 結太⑥	黒川 陽平⑥		大田 隼也⑤
藤田 勇吾⑤	2 $\left(\begin{matrix} 22-20 \\ 18-21 \\ 21-18 \end{matrix} \right)$	1 野口 駿平④	長谷部 陽⑤		橋村 優翔⑤	竹野 輔⑤		内田 崇元④

女子団体 Aブロック	種原ジュニア	池田町パド少	柏崎ジュニア	勝 敗	順位	女子団体 Bブロック	西神ジュニアBC	愛宕ディオ	KTジュニア	勝 敗	順位	女子団体 Cブロック	所沢ジュニア	キシガワ	大野 Jr	勝 敗	順位
種原ジュニア (奈良県)		03-2 G 7-4 P 214-173	X 2-3 G 4-6 P 167-165	M 5-5 G 11-10 P 381-338	2	西神ジュニアBC (兵庫県)		03-2 G 6-4 P 181-143	X 2-3 G 6-7 P 213-224	M 5-5 G 12-11 P 394-367	2	所沢ジュニア (埼玉県)		04-1 G 8-2 P 190-113	X 2-3 G 5-7 P 185-221	M 6-4 G 13-9 P 375-334	2
池田町パド少 (岐阜県)	X 2-3 G 4-7 P 173-214		X 2-3 G 4-6 P 173-178	M 4-6 G 8-13 P 346-392	3	愛宕ディオ (山形県)	X 2-3 G 4-6 P 143-181		X 1-4 G 3-8 P 144-194	M 3-7 G 7-14 P 287-375	3	キシガワ (和歌山県)	X 1-4 G 2-8 P 113-190		X 1-4 G 2-8 P 95-200	M 2-8 G 4-16 P 208-390	3
柏崎ジュニア (新潟県)	03-2 G 6-4 P 165-167	03-2 G 6-4 P 178-173		M 6-4 G 12-8 P 343-340	1	KTジュニア (熊本県)	03-2 G 7-6 P 224-213	04-1 G 8-3 P 194-144		M 7-3 G 15-9 P 418-357	1	大野 Jr (福井県)	03-2 G 7-5 P 221-185	04-1 G 8-2 P 200-95		M 7-3 G 15-7 P 421-280	1

新潟県 試合番号 A-1 奈良県
柏崎ジュニア 3 - 2 種原ジュニア

石川 莉佳子⑥ 2 $\left(\begin{smallmatrix} 21-10 \\ 21-9 \end{smallmatrix} \right)$ 0 岡本 奈夕⑥

太田 静夏④ 0 $\left(\begin{smallmatrix} 14-21 \\ 15-21 \end{smallmatrix} \right)$ 2 梅本 実紀④

島谷 明日香⑤ 2 $\left(\begin{smallmatrix} 21-17 \\ 21-18 \end{smallmatrix} \right)$ 0 鈴木 彩加⑤
品川 由羽⑤ 2 $\left(\begin{smallmatrix} 21-18 \end{smallmatrix} \right)$ 0 浦島 実玖⑤

押見 綾奈⑥ 2 $\left(\begin{smallmatrix} 21-16 \\ 21-13 \end{smallmatrix} \right)$ 0 貴志 夢奈⑥
桑原 美咲⑥ 2 $\left(\begin{smallmatrix} 21-13 \end{smallmatrix} \right)$ 0 梅本 実香⑥

村田 千夏④ 0 $\left(\begin{smallmatrix} 7-21 \\ 3-21 \end{smallmatrix} \right)$ 2 古根川 美桜⑤

熊本県 試合番号 B-1 兵庫県
KTジュニア 3 - 2 西神ジュニアBC

立迫史希⑥ 1 $\left(\begin{smallmatrix} 18-21 \\ 21-16 \\ 14-21 \end{smallmatrix} \right)$ 2 池内 萌衣⑥

宮崎由奈② 0 $\left(\begin{smallmatrix} 2-21 \\ 7-21 \end{smallmatrix} \right)$ 2 渡部 来瞳④

宮崎 咲⑤ 2 $\left(\begin{smallmatrix} 21-13 \\ 17-21 \\ 21-19 \end{smallmatrix} \right)$ 1 浦 桜華⑤
猿川優香⑤ 2 $\left(\begin{smallmatrix} 21-19 \end{smallmatrix} \right)$ 1 渡部 那萌⑤

淵上茉有⑥ 2 $\left(\begin{smallmatrix} 19-21 \\ 21-15 \\ 21-16 \end{smallmatrix} \right)$ 1 大塚 彩夏⑥
大岩優夏⑥ 2 $\left(\begin{smallmatrix} 21-16 \end{smallmatrix} \right)$ 1 藤原 京香⑥

田中佐彩⑤ 2 $\left(\begin{smallmatrix} 21-7 \\ 21-1 \end{smallmatrix} \right)$ 0 中川 裕南⑤

福井県 試合番号 C-1 埼玉県
大野 Jr 3 - 2 所沢ジュニア

高田 未沙希⑥ 2 $\left(\begin{smallmatrix} 21-5 \\ 21-9 \end{smallmatrix} \right)$ 0 松戸 温⑥

森田 心海④ 2 $\left(\begin{smallmatrix} 9-21 \\ 21-16 \\ 21-10 \end{smallmatrix} \right)$ 1 垣内 杏南③

三屋 文佳⑤ 2 $\left(\begin{smallmatrix} 21-16 \\ 21-8 \end{smallmatrix} \right)$ 0 垣内 由莉愛⑤
小田 飛鳥⑤ 2 $\left(\begin{smallmatrix} 21-8 \end{smallmatrix} \right)$ 0 松戸 星④

竹内 真那⑥ 1 $\left(\begin{smallmatrix} 12-21 \\ 21-16 \\ 17-21 \end{smallmatrix} \right)$ 2 高橋 未成⑥
村端 梨央⑥ 1 $\left(\begin{smallmatrix} 21-16 \\ 17-21 \end{smallmatrix} \right)$ 2 沼田 智咲⑥

山口 実莉⑤ 0 $\left(\begin{smallmatrix} 17-21 \\ 19-21 \end{smallmatrix} \right)$ 2 中根 明日香⑤

新潟県 試合番号 A-2 岐阜県
柏崎ジュニア 3 - 2 池田町パド少

石川 莉佳子⑥ 2 $\left(\begin{smallmatrix} 21-9 \\ 21-18 \end{smallmatrix} \right)$ 0 比田井 友里⑥

太田 静夏④ 0 $\left(\begin{smallmatrix} 11-21 \\ 8-21 \end{smallmatrix} \right)$ 2 平本 梨々菜③

島谷 明日香⑤ 2 $\left(\begin{smallmatrix} 21-10 \\ 21-19 \end{smallmatrix} \right)$ 0 松原 さや⑤
品川 由羽⑤ 2 $\left(\begin{smallmatrix} 21-19 \end{smallmatrix} \right)$ 0 島田 帆乃香⑤

押見 綾奈⑥ 2 $\left(\begin{smallmatrix} 21-14 \\ 21-19 \end{smallmatrix} \right)$ 0 駒月 美咲⑥
桑原 美咲⑥ 2 $\left(\begin{smallmatrix} 21-19 \end{smallmatrix} \right)$ 0 加納 愛菜⑥

村田 千夏④ 0 $\left(\begin{smallmatrix} 19-21 \\ 14-21 \end{smallmatrix} \right)$ 2 葛西 美月④

熊本県 試合番号 B-2 山形県
KTジュニア 4 - 1 愛宕ディオ

立迫史希⑥ 2 $\left(\begin{smallmatrix} 21-11 \\ 21-19 \end{smallmatrix} \right)$ 0 齋藤 桜⑥

宮崎由奈② 0 $\left(\begin{smallmatrix} 9-21 \\ 3-21 \end{smallmatrix} \right)$ 2 梅津 里妃④

宮崎 咲⑤ 2 $\left(\begin{smallmatrix} 21-10 \\ 21-7 \end{smallmatrix} \right)$ 0 松田 奈々④
猿川優香⑤ 2 $\left(\begin{smallmatrix} 21-7 \end{smallmatrix} \right)$ 0 榎本 美優③

淵上茉有⑥ 2 $\left(\begin{smallmatrix} 21-16 \\ 14-21 \\ 21-13 \end{smallmatrix} \right)$ 1 齋藤 梓⑥
大岩優夏⑥ 2 $\left(\begin{smallmatrix} 21-13 \end{smallmatrix} \right)$ 1 榎本 星夢⑥

田中佐彩⑤ 2 $\left(\begin{smallmatrix} 21-4 \\ 21-1 \end{smallmatrix} \right)$ 0 菊地 琉花④

福井県 試合番号 C-2 和歌山県
大野 Jr 4 - 1 キシガワ

竹内 真那⑥ 2 $\left(\begin{smallmatrix} 21-4 \\ 21-7 \end{smallmatrix} \right)$ 0 川口 花留⑥

森田 心海④ 2 $\left(\begin{smallmatrix} 21-4 \\ 21-6 \end{smallmatrix} \right)$ 0 吉岡 奈保③

山口 実莉⑤ 0 $\left(\begin{smallmatrix} 16-21 \\ 16-21 \end{smallmatrix} \right)$ 2 松本 里菜⑤
三屋 文佳⑤ 0 $\left(\begin{smallmatrix} 16-21 \end{smallmatrix} \right)$ 2 米舛 咲々音⑤

村端 梨央⑥ 2 $\left(\begin{smallmatrix} 21-3 \\ 21-5 \end{smallmatrix} \right)$ 0 赤井 咲月⑥
高田 未沙希⑥ 2 $\left(\begin{smallmatrix} 21-5 \end{smallmatrix} \right)$ 0 加藤 穂乃佳⑤

石本 千佳⑤ 2 $\left(\begin{smallmatrix} 21-14 \\ 21-10 \end{smallmatrix} \right)$ 0 田原 和花⑤

奈良県 試合番号 A-3 岐阜県
種原ジュニア 3 - 2 池田町パド少

古根川 美桜⑤ 1 $\left(\begin{smallmatrix} 21-5 \\ 21-23 \\ 15-21 \end{smallmatrix} \right)$ 2 駒月 美咲⑥

梅本 実紀④ 2 $\left(\begin{smallmatrix} 21-15 \\ 21-15 \end{smallmatrix} \right)$ 0 平本 梨々菜③

鈴木 彩加⑤ 2 $\left(\begin{smallmatrix} 21-11 \\ 22-20 \end{smallmatrix} \right)$ 0 成瀬 実緒④
浦島 実玖⑤ 2 $\left(\begin{smallmatrix} 21-11 \end{smallmatrix} \right)$ 0 比田井 柚乃④

貴志 夢奈⑥ 2 $\left(\begin{smallmatrix} 21-8 \\ 21-13 \end{smallmatrix} \right)$ 0 比田井 友里⑥
梅本 実香⑥ 2 $\left(\begin{smallmatrix} 21-13 \end{smallmatrix} \right)$ 0 平本 ちあり⑥

今井 渚月④ 0 $\left(\begin{smallmatrix} 15-21 \\ 15-21 \end{smallmatrix} \right)$ 2 松原 さや⑤

兵庫県 試合番号 B-3 山形県
西神ジュニアBC 3 - 2 愛宕ディオ

池内 萌衣⑥ 2 $\left(\begin{smallmatrix} 21-13 \\ 21-14 \end{smallmatrix} \right)$ 0 榎本 星夢⑥

渡部 来瞳④ 2 $\left(\begin{smallmatrix} 21-11 \\ 21-7 \end{smallmatrix} \right)$ 0 梅津 里妃④

小西 奈乃花⑤ 0 $\left(\begin{smallmatrix} 17-21 \\ 7-21 \end{smallmatrix} \right)$ 2 松田 奈々④
上垣 瑠衣④ 0 $\left(\begin{smallmatrix} 7-21 \end{smallmatrix} \right)$ 2 榎本 美優③

大塚 彩夏⑥ 0 $\left(\begin{smallmatrix} 14-21 \\ 17-21 \end{smallmatrix} \right)$ 2 齋藤 梓⑥
工藤 彩花⑥ 0 $\left(\begin{smallmatrix} 17-21 \end{smallmatrix} \right)$ 2 齋藤 桜⑥

浦 桜華⑤ 2 $\left(\begin{smallmatrix} 21-10 \\ 21-4 \end{smallmatrix} \right)$ 0 菊地 琉花④

埼玉県 試合番号 C-3 和歌山県
所沢ジュニア 4 - 1 キシガワ

沼田 智咲⑥ 2 $\left(\begin{smallmatrix} 21-17 \\ 24-22 \end{smallmatrix} \right)$ 0 川口 花留⑥

松戸 星④ 2 $\left(\begin{smallmatrix} 21-11 \\ 21-3 \end{smallmatrix} \right)$ 0 藤谷 莉子③

甚野 瑞季⑤ 0 $\left(\begin{smallmatrix} 9-21 \\ 10-21 \end{smallmatrix} \right)$ 2 松本 里菜⑤
石川 希花④ 0 $\left(\begin{smallmatrix} 9-21 \end{smallmatrix} \right)$ 2 米舛 咲々音⑤

高橋 未成⑥ 2 $\left(\begin{smallmatrix} 21-6 \\ 21-5 \end{smallmatrix} \right)$ 0 赤井 咲月⑥
堀信 采矢乃⑥ 2 $\left(\begin{smallmatrix} 21-5 \end{smallmatrix} \right)$ 0 加藤 穂乃佳⑤

中根 明日香⑤ 2 $\left(\begin{smallmatrix} 21-3 \\ 21-4 \end{smallmatrix} \right)$ 0 田原 和花⑤

女子団体 Dブロック	順位				女子団体 Eブロック	順位				女子団体 Fブロック	順位			
	岡垣ジュニア	高岡ジュニア	市原ジュニア	勝敗		長岡京市スポ少	大井沢スポ少	西条JBC	勝敗		宇都宮中央Jr	香川スクール	OKジュニア	勝敗
岡垣ジュニア (福岡県)	04-1 G 8-2 P 193-115	X 2-3 G 5-6 P 184-197	M 6-4 G 13-8 P 377-312	2	長岡京市スポ少 (京都府)	03-2 G 6-4 P 189-144	04-1 G 8-4 P 220-184	M 7-3 G 14-8 P 409-328	1	宇都宮中央Jr (栃木県)	03-2 G 7-4 P 204-187	04-1 G 8-5 P 238-207	M 7-3 G 15-9 P 442-394	1
高岡ジュニア (富山県)	X 1-4 G 2-8 P 115-193	X 1-4 G 3-8 P 147-210	M 2-8 G 5-16 P 262-403	3	大井沢スポ少 (茨城県)	X 2-3 G 4-6 P 144-189	04-1 G 8-2 P 192-165	M 6-4 G 12-8 P 336-354	2	香川スクール (香川県)	X 2-3 G 4-7 P 187-204	03-2 G 7-4 P 192-173	M 5-5 G 11-11 P 379-377	2
市原ジュニア (千葉県)	03-2 G 6-5 P 197-184	04-1 G 8-3 P 210-147	M 7-3 G 14-8 P 407-331	1	西条JBC (愛媛県)	X 1-4 G 4-8 P 184-220	X 1-4 G 2-8 P 165-192	M 2-8 G 6-16 P 349-412	3	OKジュニア (石川県)	X 1-4 G 5-8 P 207-238	X 2-3 G 4-7 P 173-192	M 3-7 G 9-15 P 380-430	3

千葉県 試合番号 D-1 福岡県
市原ジュニア 3 - 2 岡垣ジュニア

長嶋 穂希⑥ 2 $\begin{pmatrix} 21-16 \\ 21-23 \\ 21-11 \end{pmatrix}$ 1 川床 美都希⑥

三田地 夏歩④ 0 $\begin{pmatrix} 18-21 \\ 9-21 \end{pmatrix}$ 2 須藤 海妃④

林 咲空⑤ 2 $\begin{pmatrix} 21-13 \\ 21-14 \end{pmatrix}$ 0 大野 睦⑤
赤澤 涼華⑤ 2 $\begin{pmatrix} 21-13 \\ 21-14 \end{pmatrix}$ 0 長谷川 彩⑤

関口 かのん⑥ 0 $\begin{pmatrix} 13-21 \\ 10-21 \end{pmatrix}$ 2 野中 杏里⑥
齋藤 瑚雪⑥ 0 $\begin{pmatrix} 13-21 \\ 10-21 \end{pmatrix}$ 2 濱田 想夏⑥

遠藤 桐⑤ 2 $\begin{pmatrix} 21-10 \\ 21-13 \end{pmatrix}$ 0 宮城 那菜④

京都府 試合番号 E-1 愛媛県
長岡京市スポ少 4 - 1 西条JBC

内海 明莉⑥ 2 $\begin{pmatrix} 19-21 \\ 21-14 \\ 22-20 \end{pmatrix}$ 1 大森 星空⑥

奥野 杏奈④ 2 $\begin{pmatrix} 21-16 \\ 9-21 \\ 21-16 \end{pmatrix}$ 1 大森 帆花④

大泉 帆乃奏⑤ 2 $\begin{pmatrix} 21-6 \\ 21-9 \end{pmatrix}$ 0 松川 和叶⑤
大喜田 菜里⑤ 2 $\begin{pmatrix} 21-6 \\ 21-9 \end{pmatrix}$ 0 高橋 瀬名④

西井 翔奈⑥ 2 $\begin{pmatrix} 21-10 \\ 21-9 \end{pmatrix}$ 0 安川 乃永⑥
花咲 彩月⑥ 2 $\begin{pmatrix} 21-10 \\ 21-9 \end{pmatrix}$ 0 榎木 愛子⑥

笠谷 沙織⑤ 0 $\begin{pmatrix} 16-21 \\ 7-21 \end{pmatrix}$ 2 伊藤 るな⑤

栃木県 試合番号 F-1 石川県
宇都宮中央Jr 4 - 1 OKジュニア

舛木 さくら⑥ 2 $\begin{pmatrix} 13-21 \\ 21-15 \\ 21-14 \end{pmatrix}$ 1 前坂 琴里⑥

小山 未来④ 2 $\begin{pmatrix} 21-18 \\ 19-21 \\ 21-7 \end{pmatrix}$ 1 堀口 奈祐④

桑原 千華⑤ 0 $\begin{pmatrix} 11-21 \\ 11-21 \end{pmatrix}$ 2 中山 優里④
小山 涼風② 0 $\begin{pmatrix} 11-21 \\ 11-21 \end{pmatrix}$ 2 伊谷 綾乃④

田崎 恵里子⑥ 2 $\begin{pmatrix} 15-21 \\ 22-20 \\ 21-17 \end{pmatrix}$ 1 吉田 茜夕美⑥
高橋 美月⑥ 2 $\begin{pmatrix} 15-21 \\ 22-20 \\ 21-17 \end{pmatrix}$ 1 長谷川 暖乃⑥

檜山 蒼彩⑤ 2 $\begin{pmatrix} 21-7 \\ 21-4 \end{pmatrix}$ 0 谷口 陽菜⑤

千葉県 試合番号 D-2 富山県
市原ジュニア 4 - 1 高岡ジュニア

長嶋 穂希⑥ 2 $\begin{pmatrix} 21-10 \\ 19-21 \\ 21-9 \end{pmatrix}$ 1 高井 優⑥

中嶋 花帆④ 2 $\begin{pmatrix} 21-9 \\ 21-9 \end{pmatrix}$ 0 清水 玲那④

赤澤 涼華⑤ 2 $\begin{pmatrix} 21-14 \\ 21-14 \end{pmatrix}$ 0 尾崎 楓⑤
遠藤 桐⑤ 2 $\begin{pmatrix} 21-14 \\ 21-14 \end{pmatrix}$ 0 浜出 珠季⑤

関口 かのん⑥ 0 $\begin{pmatrix} 14-21 \\ 9-21 \end{pmatrix}$ 2 浅川 詩乃⑥
齋藤 瑚雪⑥ 0 $\begin{pmatrix} 14-21 \\ 9-21 \end{pmatrix}$ 2 中出 すみれ⑥

林 咲空⑤ 2 $\begin{pmatrix} 21-12 \\ 21-7 \end{pmatrix}$ 0 北野 侑希⑤

茨城県 試合番号 E-2 愛媛県
大井沢スポ少 4 - 1 西条JBC

小林 和佳菜⑥ 2 $\begin{pmatrix} 21-19 \\ 21-19 \end{pmatrix}$ 0 大森 星空⑥

檀原 亜衣④ 2 $\begin{pmatrix} 21-11 \\ 22-20 \end{pmatrix}$ 0 大森 帆花④

久下 百花⑤ 2 $\begin{pmatrix} 21-9 \\ 21-12 \end{pmatrix}$ 0 松川 和叶⑤
眞中 李望⑤ 2 $\begin{pmatrix} 21-9 \\ 21-12 \end{pmatrix}$ 0 眞鍋 瑠奈⑤

山瀬 史帆⑤ 0 $\begin{pmatrix} 14-21 \\ 8-21 \end{pmatrix}$ 2 安川 乃永⑥
MC飯島 紗和③ 0 $\begin{pmatrix} 14-21 \\ 8-21 \end{pmatrix}$ 2 榎木 愛子⑥

百瀬 由梨⑤ 2 $\begin{pmatrix} 22-20 \\ 21-13 \end{pmatrix}$ 0 伊藤 るな⑤

香川県 試合番号 F-2 石川県
香川スクール 3 - 2 OKジュニア

上岡 美月⑥ 1 $\begin{pmatrix} 14-21 \\ 21-14 \\ 17-21 \end{pmatrix}$ 2 前坂 琴里⑥

岩崎 友那④ 0 $\begin{pmatrix} 8-21 \\ 5-21 \end{pmatrix}$ 2 堀口 奈祐④

藤井 結香④ 2 $\begin{pmatrix} 22-20 \\ 21-19 \end{pmatrix}$ 0 中山 優里④
村上 ミチル③ 2 $\begin{pmatrix} 22-20 \\ 21-19 \end{pmatrix}$ 0 伊谷 綾乃④

赤松 明依⑥ 2 $\begin{pmatrix} 21-10 \\ 21-14 \end{pmatrix}$ 0 吉田 茜夕美⑥
竹森 美優⑥ 2 $\begin{pmatrix} 21-10 \\ 21-14 \end{pmatrix}$ 0 長谷川 暖乃⑥

宮崎 春菜⑤ 2 $\begin{pmatrix} 21-7 \\ 21-5 \end{pmatrix}$ 0 大塚 千尋⑤

福岡県 試合番号 D-3 富山県
岡垣ジュニア 4 - 1 高岡ジュニア

川床 美都希⑥ 2 $\begin{pmatrix} 21-10 \\ 21-16 \end{pmatrix}$ 0 中出 すみれ⑥

須藤 海妃④ 2 $\begin{pmatrix} 21-6 \\ 21-3 \end{pmatrix}$ 0 源 里緒菜④

長谷川 彩⑤ 0 $\begin{pmatrix} 6-21 \\ 19-21 \end{pmatrix}$ 2 尾崎 楓⑤
宮城 那菜④ 0 $\begin{pmatrix} 6-21 \\ 19-21 \end{pmatrix}$ 2 浜出 珠季⑤

野中 杏里⑥ 2 $\begin{pmatrix} 21-10 \\ 21-8 \end{pmatrix}$ 0 浅川 詩乃⑥
濱田 想夏⑥ 2 $\begin{pmatrix} 21-10 \\ 21-8 \end{pmatrix}$ 0 岡山 莉呼⑥

大野 睦⑤ 2 $\begin{pmatrix} 21-11 \\ 21-9 \end{pmatrix}$ 0 北野 侑希⑤

京都府 試合番号 E-3 茨城県
長岡京市スポ少 3 - 2 大井沢スポ少

内海 明莉⑥ 2 $\begin{pmatrix} 21-9 \\ 21-15 \end{pmatrix}$ 0 小林 和佳菜⑥

奥野 杏奈④ 0 $\begin{pmatrix} 16-21 \\ 21-23 \end{pmatrix}$ 2 檀原 亜衣④

大喜田 菜里⑤ 2 $\begin{pmatrix} 21-10 \\ 21-13 \end{pmatrix}$ 0 久下 百花⑤
笠谷 沙織⑤ 2 $\begin{pmatrix} 21-10 \\ 21-13 \end{pmatrix}$ 0 眞中 李望⑤

西井 翔奈⑥ 2 $\begin{pmatrix} 21-5 \\ 21-6 \end{pmatrix}$ 0 山瀬 史帆⑤
花咲 彩月⑥ 2 $\begin{pmatrix} 21-5 \\ 21-6 \end{pmatrix}$ 0 久下 七花③

岡本 朋子⑤ 0 $\begin{pmatrix} 15-21 \\ 11-21 \end{pmatrix}$ 2 百瀬 由梨⑤

栃木県 試合番号 F-3 香川県
宇都宮中央Jr 3 - 2 香川スクール

舛木 さくら⑥ 1 $\begin{pmatrix} 18-21 \\ 21-19 \\ 15-21 \end{pmatrix}$ 2 上岡 美月⑥

小山 未来④ 2 $\begin{pmatrix} 21-14 \\ 21-9 \end{pmatrix}$ 0 西村 菜々子④

桑原 千華⑤ 0 $\begin{pmatrix} 10-21 \\ 14-21 \end{pmatrix}$ 2 藤井 結香④
小山 涼風② 0 $\begin{pmatrix} 10-21 \\ 14-21 \end{pmatrix}$ 2 村上 ミチル③

田崎 恵里子⑥ 2 $\begin{pmatrix} 21-16 \\ 21-16 \end{pmatrix}$ 0 須田 有純⑥
高橋 美月⑥ 2 $\begin{pmatrix} 21-16 \\ 21-16 \end{pmatrix}$ 0 北山 咲織⑥

檜山 蒼彩⑤ 2 $\begin{pmatrix} 21-19 \\ 21-10 \end{pmatrix}$ 0 宮崎 春菜⑤

女子団体 Gブロック	糸満ジュニア	仰木の里ジュニア	南信ジュニア	勝敗	順位	女子団体 Hブロック	藤枝ジュニアBC	愛宕東	ミッキーズ	勝敗	順位	女子団体 Iブロック	蓮田サウス	しおみキャッツ	大垣北BSS	勝敗	順位
糸満ジュニア (沖縄県)	X 1-4 G 5-8 P 223-254	0 3-2 G 7-4 P 197-167	M 4-6 G 12-12 P 420-421		2	藤枝ジュニアBC (静岡県)	X 2-3 G 4-7 P 188-203	X 1-4 G 3-8 P 153-201	M 3-7 G 7-15 P 341-404		3	蓮田サウス (埼玉県)	X 0-1 G 7-2 P 174-92	X 0-1 G 8-3 P 213-136	M 8-2 G 15-5 P 387-228		1
仰木の里ジュニア (滋賀県)	0 4-1 G 8-5 P 254-223	0 3-2 G 7-4 P 178-155	M 7-3 G 15-9 P 432-378		1	愛宕東 (北海道)	0 3-2 G 7-4 P 203-188	X 2-3 G 5-7 P 201-245	M 5-5 G 12-11 P 404-433		2	しおみキャッツ (宮崎県)	X 1-4 G 2-7 P 92-174	X 1-4 G 2-8 P 126-184	M 2-8 G 4-15 P 218-358		3
南信ジュニア (長野県)	X 2-3 G 4-7 P 167-197	X 2-3 G 4-7 P 155-178	M 4-6 G 8-14 P 322-375		3	ミッキーズ (岡山県)	0 4-1 G 8-3 P 201-153	0 3-2 G 7-5 P 245-201	M 7-3 G 15-8 P 446-354		1	大垣北BSS (岐阜県)	X 1-4 G 3-8 P 136-213	0 4-1 G 8-2 P 184-126	M 5-5 G 11-10 P 320-339		2

試合番号 G-1

沖縄県 糸満ジュニア 3 - 2 長野県 南信ジュニア

大嶺 花奈⑥ 0 $\begin{pmatrix} 6-21 \\ 13-21 \end{pmatrix}$ 2 小海 渚⑥

赤嶺 愛花④ 2 $\begin{pmatrix} 21-16 \\ 21-15 \end{pmatrix}$ 0 小林 みずき④

真栄里 日菜⑤ 1 $\begin{pmatrix} 21-13 \\ 19-21 \\ 12-21 \end{pmatrix}$ 2 中村 姫那美⑤
仲里 心々和④

伊敷 妃菜美⑥ 2 $\begin{pmatrix} 21-11 \\ 21-14 \end{pmatrix}$ 0 小澤 梨恋⑥
新垣 瑠香⑥

金元 柚樹⑤ 2 $\begin{pmatrix} 21-7 \\ 21-7 \end{pmatrix}$ 0 清水 綾音④

試合番号 H-1

岡山県 ミッキーズ 4 - 1 静岡県 藤枝ジュニアBC

大森 心音⑥ 2 $\begin{pmatrix} 21-10 \\ 21-7 \end{pmatrix}$ 0 夏賀 美羽④

堀 小雪④ 2 $\begin{pmatrix} 21-5 \\ 21-15 \end{pmatrix}$ 0 仲丸 柚葉④

吉延 美咲⑤ 2 $\begin{pmatrix} 21-15 \\ 21-8 \end{pmatrix}$ 0 山下 瑠菜⑤
末井 優里菜⑤

MC岡本 奈々⑤ 0 $\begin{pmatrix} 7-21 \\ 10-21 \end{pmatrix}$ 2 鈴木 あかり⑥
MC神宝 百花⑤

竹本 千穂④ 2 $\begin{pmatrix} 21-14 \\ 16-21 \\ 21-16 \end{pmatrix}$ 1 仲丸 杏彩⑤

試合番号 I-1

埼玉県 蓮田サウス 4 - 1 岐阜県 大垣北BSS

八角 真帆⑥ 2 $\begin{pmatrix} 21-5 \\ 21-5 \end{pmatrix}$ 0 元川 明唯奈⑥

加賀谷 弥来④ 2 $\begin{pmatrix} 21-12 \\ 18-21 \\ 21-5 \end{pmatrix}$ 1 山下 紗依③

池田 心⑤ 0 $\begin{pmatrix} 19-21 \\ 8-21 \end{pmatrix}$ 2 志知 夕里菜⑤
和田 仁香⑤

秋庭 夢来⑥ 2 $\begin{pmatrix} 21-16 \\ 21-16 \end{pmatrix}$ 0 木下 美結⑥
河野 唯織⑥

松岡 美歩⑤ 2 $\begin{pmatrix} 21-6 \\ 21-8 \end{pmatrix}$ 0 渡邊 侑菜⑤

試合番号 G-2

滋賀県 仰木の里ジュニア 3 - 2 長野県 南信ジュニア

市田明莉⑥ 2 $\begin{pmatrix} 21-16 \\ 21-16 \end{pmatrix}$ 0 唐木 璃子⑥

山名彩心③ 1 $\begin{pmatrix} 21-14 \\ 10-21 \\ 11-21 \end{pmatrix}$ 2 小林 みずき④

田辺綾菜⑤ 2 $\begin{pmatrix} 21-5 \\ 21-6 \end{pmatrix}$ 0 辰野 真風⑤
杉本明日香⑤

蘭田未鈴⑤ 0 $\begin{pmatrix} 8-21 \\ 2-21 \end{pmatrix}$ 2 小澤 梨恋⑥
湯口夢来⑤

見延千尋⑤ 2 $\begin{pmatrix} 21-6 \\ 21-8 \end{pmatrix}$ 0 中村 姫那美⑤

試合番号 H-2

岡山県 ミッキーズ 3 - 2 北海道 愛宕東

中原 鈴⑥ 2 $\begin{pmatrix} 21-9 \\ 21-13 \end{pmatrix}$ 0 高木 七花⑥

竹本 千穂④ 0 $\begin{pmatrix} 14-21 \\ 19-21 \end{pmatrix}$ 2 岩戸 和音④

吉延 美咲⑤ 2 $\begin{pmatrix} 21-16 \\ 21-4 \end{pmatrix}$ 0 今井 さくら⑤
岡本 奈々⑤

大森 心音⑥ 1 $\begin{pmatrix} 17-21 \\ 21-16 \\ 29-30 \end{pmatrix}$ 2 中塩 胡桃⑥
竹原 遼⑥

末井 優里菜⑤ 2 $\begin{pmatrix} 21-13 \\ 19-21 \\ 21-16 \end{pmatrix}$ 1 鈴木 りな⑤

試合番号 I-2

岐阜県 大垣北BSS 4 - 1 宮崎県 しおみキャッツ

田川 遥菜⑥ 2 $\begin{pmatrix} 21-14 \\ 21-15 \end{pmatrix}$ 0 年見 穂風⑥

木下 さよ④ 0 $\begin{pmatrix} 9-21 \\ 7-21 \end{pmatrix}$ 2 原口 樹璃③

山本 蒼依⑤ 2 $\begin{pmatrix} 21-11 \\ 21-8 \end{pmatrix}$ 0 伊東 日和⑤
臼井 楓香④

木下 美結⑥ 2 $\begin{pmatrix} 21-8 \\ 21-19 \end{pmatrix}$ 0 畑中 香愛⑥
高橋 美憂⑥

志知 夕里菜⑤ 2 $\begin{pmatrix} 21-4 \\ 21-5 \end{pmatrix}$ 0 佐藤 咲珂⑤

試合番号 G-3

滋賀県 仰木の里ジュニア 4 - 1 沖縄県 糸満ジュニア

見延千尋⑤ 2 $\begin{pmatrix} 14-21 \\ 21-18 \\ 21-18 \end{pmatrix}$ 1 伊敷 妃菜美⑥

山名彩心③ 2 $\begin{pmatrix} 19-21 \\ 21-11 \end{pmatrix}$ 1 赤嶺 愛花④

田辺綾菜⑤ 2 $\begin{pmatrix} 17-21 \\ 21-18 \\ 21-19 \end{pmatrix}$ 1 金元 柚樹⑤
蘭田未鈴⑤

市田明莉⑥ 0 $\begin{pmatrix} 21-23 \\ 15-21 \end{pmatrix}$ 2 MC新垣 日菜子⑥
湯口夢来⑤

杉本明日香⑤ 2 $\begin{pmatrix} 21-9 \\ 21-11 \end{pmatrix}$ 0 新城 愛華⑤

試合番号 H-3

北海道 愛宕東 3 - 2 静岡県 藤枝ジュニアBC

高木 七花⑥ 1 $\begin{pmatrix} 15-21 \\ 21-15 \\ 20-22 \end{pmatrix}$ 2 仲丸 杏彩⑤

笹森 心杏④ 0 $\begin{pmatrix} 10-21 \\ 9-21 \end{pmatrix}$ 2 仲丸 柚葉④

今井 さくら⑤ 2 $\begin{pmatrix} 23-21 \\ 21-13 \end{pmatrix}$ 0 山下 瑠菜⑤
岩戸 和音④

中塩 胡桃⑥ 2 $\begin{pmatrix} 21-19 \\ 21-19 \end{pmatrix}$ 0 鈴木 あかり⑥
片渕 莉子⑥

鈴木 りな⑤ 2 $\begin{pmatrix} 21-10 \\ 21-6 \end{pmatrix}$ 0 夏賀 美羽④

試合番号 I-3

埼玉県 蓮田サウス 4 - 1 宮崎県 しおみキャッツ

加賀谷 空実⑥ 2 $\begin{pmatrix} 21-7 \\ 21-15 \end{pmatrix}$ 0 年見 穂風⑥

加賀谷 弥来④ 0 $\begin{pmatrix} 15-21 \\ 12-21 \end{pmatrix}$ 2 原口 樹璃③

池田 心⑤ 2 $\begin{pmatrix} 21-4 \\ 21-2 \end{pmatrix}$ 0 山中 二葉⑤
和田 仁香⑤

八角 真帆⑥ 2 $\begin{pmatrix} 21-12 \\ 21-5 \end{pmatrix}$ 0 畑中 香愛⑥
秋庭 夢来⑥

松岡 美歩⑤ 1 $\begin{pmatrix} 21-5 \\ -x \end{pmatrix}$ 0 伊東 日和⑤

女子団体 Jブロック	矢上小クラブ	ウイニング	東光小少年団	勝 敗	順位	女子団体 Kブロック	上市町ジュニア	青葉ジュニアBC	藍住エンジェル	勝 敗	順位	女子団体 Lブロック	ハルトノクラブ	広島安佐 Jr	美川湊 Jr	勝 敗	順位
矢上小クラブ (長崎県)		04-1 G 9-3 P 246-176	X 2-3 G 4-7 P 164-202	M 6-4 G 13-10 P 410-378	2	上市町ジュニア (富山県)		03-2 G 6-5 P 184-190	X 2-3 G 5-6 P 164-192	M 5-5 G 11-11 P 349-382	2	ハルトノクラブ (茨城県)		X 2-3 G 4-6 P 133-144	X 2-3 G 4-6 P 141-174	M 4-6 G 8-12 P 274-318	3
ウイニング (京都府)	X 1-4 G 3-9 P 176-246		X 0-5 G 0-10 P 82-210	M 1-9 G 3-19 P 258-456	3	青葉ジュニアBC (神奈川県)	X 2-3 G 5-6 P 190-184		X 2-3 G 5-6 P 169-186	M 4-6 G 10-12 P 359-370	3	広島安佐 Jr (広島県)	03-2 G 6-4 P 144-133		X 2-3 G 5-7 P 186-225	M 5-5 G 11-11 P 330-358	2
東光小少年団 (北海道)	03-2 G 7-4 P 202-164	05-0 G 10-0 P 210-82		M 8-2 G 17-4 P 412-246	1	藍住エンジェル (徳島県)	03-2 G 6-5 P 192-164	03-2 G 6-5 P 186-169		M 6-4 G 12-10 P 378-333	1	美川湊 Jr (石川県)	03-2 G 6-4 P 174-141	03-2 G 7-5 P 225-186		M 6-4 G 13-9 P 399-327	1

北海道 試合番号 J-1 長崎県
東光小少年団 3 - 2 矢上小クラブ

大山 夏海⑥ 0 $\left(\begin{smallmatrix} 12-21 \\ 9-21 \end{smallmatrix} \right)$ 2 永田 萌恵⑥

江刺 心愛④ 1 $\left(\begin{smallmatrix} 21-17 \\ 19-21 \\ 13-21 \end{smallmatrix} \right)$ 2 片山 はるひ④

石原 萌⑤ 2 $\left(\begin{smallmatrix} 21-9 \\ 21-5 \end{smallmatrix} \right)$ 0 本田 莉紗⑤
河内 凜央⑤ 2 $\left(\begin{smallmatrix} 21-9 \\ 21-5 \end{smallmatrix} \right)$ 0 浦 美沙貴⑤

前田 来実⑥ 2 $\left(\begin{smallmatrix} 21-5 \\ 21-5 \end{smallmatrix} \right)$ 0 本田 鈴佳⑥
新関 彩乃⑥ 2 $\left(\begin{smallmatrix} 21-5 \\ 21-5 \end{smallmatrix} \right)$ 0 山田 知佳⑤

嶋村 瑞希⑤ 2 $\left(\begin{smallmatrix} 23-21 \\ 21-18 \end{smallmatrix} \right)$ 0 工藤 葉那⑤

徳島県 試合番号 K-1 富山県
藍住エンジェル 3 - 2 上市町ジュニア

西川 由香乃⑥ 2 $\left(\begin{smallmatrix} 18-21 \\ 21-13 \\ 21-12 \end{smallmatrix} \right)$ 1 南 優菜⑥

樋口 吹羽③ 0 $\left(\begin{smallmatrix} 18-21 \\ 15-21 \end{smallmatrix} \right)$ 2 不破 瑠香④

金澤 志歩⑤ 2 $\left(\begin{smallmatrix} 21-12 \\ 21-9 \end{smallmatrix} \right)$ 0 篠村 夕月④
樋口 未羽⑤ 2 $\left(\begin{smallmatrix} 21-9 \\ 21-9 \end{smallmatrix} \right)$ 0 加藤 葵生④

三浦 彩音⑤ 0 $\left(\begin{smallmatrix} 11-21 \\ 4-21 \end{smallmatrix} \right)$ 2 南 陽菜⑥
大西 彩愛⑤ 0 $\left(\begin{smallmatrix} 11-21 \\ 4-21 \end{smallmatrix} \right)$ 2 土井 さくら⑥

田頭 望乃加⑤ 2 $\left(\begin{smallmatrix} 21-11 \\ 21-2 \end{smallmatrix} \right)$ 0 高田 理和子④

石川県 試合番号 L-1 茨城県
美川湊 Jr 3 - 2 ハルトノクラブ

西川 夢叶⑤ 2 $\left(\begin{smallmatrix} 21-15 \\ 21-12 \end{smallmatrix} \right)$ 0 箕浦 希実⑤

松原 真央④ 0 $\left(\begin{smallmatrix} 13-21 \\ 13-21 \end{smallmatrix} \right)$ 2 神山 葵④

岡島 胡桃⑤ 2 $\left(\begin{smallmatrix} 21-6 \\ 21-11 \end{smallmatrix} \right)$ 0 宮腰 桐衣⑤
吉田 陽萌⑤ 2 $\left(\begin{smallmatrix} 21-6 \\ 21-11 \end{smallmatrix} \right)$ 0 片野 千紘④

上原子 ひかり⑥ 0 $\left(\begin{smallmatrix} 12-21 \\ 10-21 \end{smallmatrix} \right)$ 2 杉山 薫⑥
松原 玲衣⑥ 0 $\left(\begin{smallmatrix} 12-21 \\ 10-21 \end{smallmatrix} \right)$ 2 西田 妃織⑤

吉川 羽音⑤ 2 $\left(\begin{smallmatrix} 21-4 \\ 21-9 \end{smallmatrix} \right)$ 0 伊藤 ののか③

北海道 試合番号 J-2 京都府
東光小少年団 5 - 0 ウイニング

新関 彩乃⑥ 2 $\left(\begin{smallmatrix} 21-7 \\ 21-6 \end{smallmatrix} \right)$ 0 大東 美優④

江刺 心愛④ 2 $\left(\begin{smallmatrix} 21-12 \\ 21-13 \end{smallmatrix} \right)$ 0 田中 佳凜④

河内 凜央⑤ 2 $\left(\begin{smallmatrix} 21-10 \\ 21-10 \end{smallmatrix} \right)$ 0 山下 なり④
谷口 美海⑤ 2 $\left(\begin{smallmatrix} 21-10 \\ 21-10 \end{smallmatrix} \right)$ 0 中島 萌③

前田 来実⑥ 2 $\left(\begin{smallmatrix} 21-9 \\ 21-3 \end{smallmatrix} \right)$ 0 折井 優羽⑤
山本 涼佳⑥ 2 $\left(\begin{smallmatrix} 21-9 \\ 21-3 \end{smallmatrix} \right)$ 0 西川 未涼④

嶋村 瑞希⑤ 2 $\left(\begin{smallmatrix} 21-8 \\ 21-4 \end{smallmatrix} \right)$ 0 窪田 彩映⑤

徳島県 試合番号 K-2 神奈川県
藍住エンジェル 3 - 2 青葉ジュニアBC

西川 由香乃⑥ 2 $\left(\begin{smallmatrix} 21-13 \\ 21-16 \end{smallmatrix} \right)$ 0 今川 遥⑥

樋口 吹羽③ 0 $\left(\begin{smallmatrix} 10-21 \\ 19-21 \end{smallmatrix} \right)$ 2 伊藤 結衣④

金澤 志歩⑤ 2 $\left(\begin{smallmatrix} 21-5 \\ 21-3 \end{smallmatrix} \right)$ 0 中村 希④
樋口 未羽⑤ 2 $\left(\begin{smallmatrix} 21-5 \\ 21-3 \end{smallmatrix} \right)$ 0 上野 凜③

古林 愛華⑤ 0 $\left(\begin{smallmatrix} 8-21 \\ 5-21 \end{smallmatrix} \right)$ 2 高橋 由衣⑥
舩田 愛実⑤ 0 $\left(\begin{smallmatrix} 8-21 \\ 5-21 \end{smallmatrix} \right)$ 2 今川 希⑥

田頭 望乃加⑤ 2 $\left(\begin{smallmatrix} 18-21 \\ 21-10 \\ 21-17 \end{smallmatrix} \right)$ 1 島岡 凜⑤

石川県 試合番号 L-2 広島県
美川湊 Jr 3 - 2 広島安佐 Jr

岡島 胡桃⑤ 0 $\left(\begin{smallmatrix} 8-21 \\ 15-21 \end{smallmatrix} \right)$ 2 日野石 杏⑤

松原 真央④ 2 $\left(\begin{smallmatrix} 21-13 \\ 21-11 \end{smallmatrix} \right)$ 0 増田 愛友③

西川 夢叶⑤ 2 $\left(\begin{smallmatrix} 19-21 \\ 21-12 \\ 21-15 \end{smallmatrix} \right)$ 1 竹中 梨紗⑤
吉川 羽音⑤ 2 $\left(\begin{smallmatrix} 19-21 \\ 21-15 \end{smallmatrix} \right)$ 1 宮本 千聖⑤

上原子 ひかり⑥ 2 $\left(\begin{smallmatrix} 21-11 \\ 21-11 \end{smallmatrix} \right)$ 0 古谷 結実⑤
松原 玲衣⑥ 2 $\left(\begin{smallmatrix} 21-11 \\ 21-11 \end{smallmatrix} \right)$ 0 大竹 真瑚⑤

吉田 陽萌⑤ 1 $\left(\begin{smallmatrix} 21-8 \\ 19-21 \\ 17-21 \end{smallmatrix} \right)$ 2 豊口 紗智華⑤

長崎県 試合番号 J-3 京都府
矢上小クラブ 4 - 1 ウイニング

永田 萌恵⑥ 2 $\left(\begin{smallmatrix} 21-3 \\ 21-4 \end{smallmatrix} \right)$ 0 窪田 彩映⑤

片山 はるひ④ 1 $\left(\begin{smallmatrix} 21-19 \\ 16-21 \\ 19-21 \end{smallmatrix} \right)$ 2 大東 美優④

本田 莉紗⑤ 2 $\left(\begin{smallmatrix} 21-17 \\ 19-21 \\ 21-18 \end{smallmatrix} \right)$ 1 田中 佳凜④
山田 知佳⑤ 2 $\left(\begin{smallmatrix} 21-17 \\ 19-21 \\ 21-18 \end{smallmatrix} \right)$ 1 西川 未涼④

本田 鈴佳⑥ 2 $\left(\begin{smallmatrix} 21-9 \\ 24-22 \end{smallmatrix} \right)$ 0 山下 なり④
浦 美沙貴⑤ 2 $\left(\begin{smallmatrix} 21-9 \\ 24-22 \end{smallmatrix} \right)$ 0 中島 萌③

工藤 葉那⑤ 2 $\left(\begin{smallmatrix} 21-10 \\ 21-11 \end{smallmatrix} \right)$ 0 折井 優羽⑤

富山県 試合番号 K-3 神奈川県
上市町ジュニア 3 - 2 青葉ジュニアBC

土井 さくら⑥ 0 $\left(\begin{smallmatrix} 12-21 \\ 6-21 \end{smallmatrix} \right)$ 2 高橋 由衣⑥

加藤 葵生④ 0 $\left(\begin{smallmatrix} 15-21 \\ 12-21 \end{smallmatrix} \right)$ 2 伊藤 結衣④

篠村 夕月④ 2 $\left(\begin{smallmatrix} 21-13 \\ 21-10 \end{smallmatrix} \right)$ 0 佐々木 美実子⑤
高田 理和子④ 2 $\left(\begin{smallmatrix} 21-13 \\ 21-10 \end{smallmatrix} \right)$ 0 雲岡 はな⑤

南 陽菜⑥ 2 $\left(\begin{smallmatrix} 21-11 \\ 22-20 \end{smallmatrix} \right)$ 0 今川 遥⑥
南 優菜⑥ 2 $\left(\begin{smallmatrix} 21-11 \\ 22-20 \end{smallmatrix} \right)$ 0 本沢 瑠依⑥

不破 瑠香④ 2 $\left(\begin{smallmatrix} 12-21 \\ 21-18 \\ 21-13 \end{smallmatrix} \right)$ 1 島岡 凜⑤

広島県 試合番号 L-3 茨城県
広島安佐 Jr 3 - 2 ハルトノクラブ

加藤 園菜⑤ 0 $\left(\begin{smallmatrix} 2-21 \\ 4-21 \end{smallmatrix} \right)$ 2 杉山 薫⑥

上原 真姫④ 0 $\left(\begin{smallmatrix} 3-21 \\ 9-21 \end{smallmatrix} \right)$ 2 神山 葵④

宮本 千聖⑤ 2 $\left(\begin{smallmatrix} 21-3 \\ 21-11 \end{smallmatrix} \right)$ 0 後道 彩音⑤
大竹 真瑚⑤ 2 $\left(\begin{smallmatrix} 21-3 \\ 21-11 \end{smallmatrix} \right)$ 0 宮腰 桐衣⑤

日野石 杏⑤ 2 $\left(\begin{smallmatrix} 21-12 \\ 21-6 \end{smallmatrix} \right)$ 0 箕浦 希実⑤
豊口 紗智華⑤ 2 $\left(\begin{smallmatrix} 21-12 \\ 21-6 \end{smallmatrix} \right)$ 0 西田 妃織⑤

竹中 梨紗⑤ 2 $\left(\begin{smallmatrix} 21-10 \\ 21-7 \end{smallmatrix} \right)$ 0 伊藤 ののか③

女子団体 Mブロック	海老津ジュニア	小侯スポ少	前橋東	勝敗	順位	女子団体 Nブロック	D☆ARMY	新津Jr	久松Jr	勝敗	順位	女子団体 Oブロック	たなしMAX	アトムズ	福山チャマツジュニア	勝敗	順位
海老津ジュニア (福岡県)	X 2-3 G 4-6 P 142-166	O 4-1 G 8-2 P 195-160	M 6-4 G 12-8 P 337-326		2	D☆ARMY (大阪府)	O 5-0 G 10-2 P 246-168	O 3-2 G 7-4 P 212-183	M 8-2 G 17-6 P 458-351		1	たなしMAX Jr. (東京都)	O 5-0 G 10-0 P 212-100	O 3-2 G 6-4 P 187-140	M 8-2 G 16-4 P 399-240		1
小侯スポ少 (三重県)	O 3-2 G 6-4 P 166-142	O 4-1 G 9-2 P 221-160	M 7-3 G 15-6 P 387-302		1	新津 Jr (新潟県)	X 0-5 G 2-10 P 168-246	O 3-2 G 7-4 P 188-192	M 3-7 G 9-14 P 356-438		2	アトムズ (島根県)	X 0-5 G 0-10 P 100-212	X 1-4 G 3-8 P 138-207	M 1-9 G 3-18 P 238-419		3
前橋東 (群馬県)	X 1-4 G 2-8 P 160-195	X 1-4 G 2-9 P 160-221	M 2-8 G 4-17 P 320-416		3	久松 Jr (鳥取県)	X 2-3 G 4-7 P 183-212	X 2-3 G 4-7 P 192-188	M 4-6 G 8-14 P 375-400		3	福山チャマツジュニア (福井県)	X 2-3 G 4-6 P 140-187	O 4-1 G 8-3 P 207-138	M 6-4 G 12-9 P 347-325		2

福岡県 海老津ジュニア	試合番号 M-1	群馬県 前橋東	大阪府 D☆ARMY	試合番号 N-1	鳥取県 久松 Jr	東京都 たなしMAX Jr.	試合番号 O-1	福井県 福山チャマツジュニア						
原賀星⑥	2	21-16 21-11	0	木暮芽衣⑥	山中詩温⑥	1	21-17 16-21 14-21	2	大坪珠吏⑥	大澤陽奈⑥	2	21-9 21-5	0	堀和佳奈⑥
村田彩友香③	0	16-21 4-21	2	原菜那子④	藤井史穂④	2	21-10 21-10	0	豊口葉菜③	小原未空④	2	21-5 21-3	0	山王楓香④
糸長奈保⑤	2	23-21 26-24	0	山口菜摘⑤	伊藤妃香瑠⑤	2	21-10 21-18	0	池田結菜⑤	石川乃乃菜③	0	13-21 10-21	2	木田恋菜⑤
村田真友菜⑤	0	26-24	0	近藤ももな⑤	岩井仁香⑤	2	21-18	0	加藤澄菜⑤	玉木亜弥③	0	10-21	2	國吉穂乃叶⑤
下崎美桜⑥	2	21-13 21-16	0	原萌子⑥	山城柚季⑥	2	21-17 21-15	0	西尾莉奈⑥	大宮叶子⑥	0	21-23 17-21	2	石田真央⑥
中村涼音⑥	2	21-16	0	近藤ななみ⑥	野口桜子⑥	2	21-15	0	豊口双葉⑥	郡楽真依⑥	0	17-21	2	笠松青夏⑤
城戸美潤⑤	2	21-11 21-6	0	鹿沼万由子⑤	吉岡葉菜④	0	21-23 14-21	2	門脇想⑤	石川心菜⑤	2	21-16 21-16	0	斎藤ひまり⑤

三重県 小侯スポ少	試合番号 M-2	群馬県 前橋東	新潟県 新津 Jr	試合番号 N-2	鳥取県 久松 Jr	福井県 福山チャマツジュニア	試合番号 O-2	島根県 アトムズ						
廣瀬咲⑥	2	21-8 21-5	0	木暮芽衣⑥	天野愛羽④	2	21-14 21-14	0	安田有希⑤	堀和佳奈⑥	2	21-6 21-10	0	田中千尋⑤
池内暖③	2	21-18 21-16	0	原菜那子④	長谷川陽咲④	2	21-18 21-12	0	豊口葉菜③	瀧本碧依④	0	11-21 14-21	2	白石ゆら④
荒木有羅⑤	1	14-21 21-14	2	山口菜摘⑤	遠田彩乃⑤	2	21-17 21-19	0	池田結菜⑤	木田恋菜⑤	2	21-8 21-11	0	玉木李莉④
中西香菜③	0	18-21	2	近藤ももな⑤	桐澤花楓⑤	2	21-19	0	加藤澄菜⑤	國吉穂乃叶⑤	2	21-11	0	井上せせら④
岡珠希⑥	2	21-18 21-18	0	原萌子⑥	大関彩季葉⑥	1	21-14 15-21 10-21	2	西尾莉奈⑥	内田愛梨⑥	2	13-21 21-12 22-20	1	西尾風音⑥
山下愛奈⑥	2	21-18	0	近藤ななみ⑥	田村瑞希⑥	6	10-21	2	大坪珠吏⑥	内田佳那⑥	2	22-20	1	松浦和音⑥
辻井清加⑤	2	21-8 21-13	0	鹿沼万由子⑤	権平成美④	0	6-21 10-21	2	門脇想⑤	斎藤ひまり⑤	2	21-6 21-2	0	徳光莉子⑤

三重県 小侯スポ少	試合番号 M-3	福岡県 海老津ジュニア	大阪府 D☆ARMY	試合番号 N-3	新潟県 新津 Jr	東京都 たなしMAX Jr.	試合番号 O-3	島根県 アトムズ						
廣瀬咲⑥	2	21-5 21-4	0	原賀星⑥	山中詩温⑥	2	21-5 21-5	0	土田菜々子⑤	大澤陽奈⑥	2	21-1 21-0	0	井上せせら④
池内暖③	2	21-10 21-12	0	村田彩友香③	藤井史穂④	2	16-21 21-8 21-11	1	権平成美④	小原未空④	2	21-14 21-13	0	白石ゆら④
荒木有羅⑤	0	16-21 11-21	2	城戸美潤⑤	伊藤妃香瑠⑤	2	21-15 22-20	0	遠田彩乃⑤	石川乃乃菜③	2	21-9 21-18	0	田中千尋⑤
中西香菜③	0	11-21	2	村田真友菜⑤	岩井仁香⑤	2	22-20	0	桐澤花楓⑤	玉木亜弥③	2	21-18	0	徳光莉子⑤
岡珠希⑥	2	21-9 21-18	0	下崎美桜⑥	山城柚季⑥	2	23-21 17-21 21-17	1	大関彩季葉⑥	大宮叶子⑥	2	23-21 21-14	0	西尾風音⑥
山下愛奈⑥	2	21-18	0	中村涼音⑥	野口桜子⑥	6	21-17	1	田村瑞希⑥	MC坂本みゆき⑤	2	21-14	0	松浦和音⑥
MC森口心葉④	0	5-21 8-21	2	糸長奈保⑤	吉岡葉菜④	2	21-12 21-12	0	桐澤実凜③	石川心菜⑤	2	21-2 21-8	0	玉木李莉④

女子団体 ブロック	鹿児島ジュニア	はりーあつぷ	GPWジュニア	勝 敗	順位
	鹿児島ジュニア (鹿児島県)	03-2 G 6-5 P 172-176	05-0 G 10-0 P 210-72	M 8-2 G 16-5 P 382-248	
はりーあつぷ (愛知県)	X 2-3 G 5-6 P 176-172	05-0 G 10-0 P 214-92	M 7-3 G 15-6 P 390-264		2
GPWジュニア (福島県)	X 0-5 G 0-10 P 72-210	X 0-5 G 0-10 P 92-214	M 0-10 G 0-20 P 164-424		3

鹿児島県 試合番号 P-1 福島県
鹿児島ジュニア 5 - 0 GPWジュニア

伊藤 那奈佳⑤ 2 $\left(\begin{matrix} 21-11 \\ 21-5 \end{matrix} \right)$ O 深谷 心美⑥

坂 奏花④ 2 $\left(\begin{matrix} 21-10 \\ 21-13 \end{matrix} \right)$ O 鶴田 光希③

堂園 みとせ⑤ 2 $\left(\begin{matrix} 21-3 \\ 21-3 \end{matrix} \right)$ O 國分 咲希⑤
松元 梨晏⑤ 2 $\left(\begin{matrix} 21-3 \\ 21-3 \end{matrix} \right)$ O 佐藤 葵彩⑤

中村 天音⑥ 2 $\left(\begin{matrix} 21-6 \\ 21-12 \end{matrix} \right)$ O 吉成 心音⑥
大保 香菜子⑥ 2 $\left(\begin{matrix} 21-6 \\ 21-12 \end{matrix} \right)$ O 角田 陽真里⑥

梶原 藍実⑤ 2 $\left(\begin{matrix} 21-7 \\ 21-2 \end{matrix} \right)$ O 小松 南③

愛知県 試合番号 P-2 福島県
はりーあつぷ 5 - 0 GPWジュニア

久湊 菜々⑥ 2 $\left(\begin{matrix} 21-4 \\ 21-1 \end{matrix} \right)$ O 熊田 萌絵⑥

山田 久遠④ 2 $\left(\begin{matrix} 21-5 \\ 21-9 \end{matrix} \right)$ O 鶴田 光希③

山脇 杏梨④ 2 $\left(\begin{matrix} 21-19 \\ 25-23 \end{matrix} \right)$ O 國分 咲希⑤
藤井 心町③ 2 $\left(\begin{matrix} 21-19 \\ 25-23 \end{matrix} \right)$ O 佐藤 葵彩⑤

石田 萌⑥ 2 $\left(\begin{matrix} 21-13 \\ 21-4 \end{matrix} \right)$ O 吉成 心音⑥
中根 美咲⑥ 2 $\left(\begin{matrix} 21-13 \\ 21-4 \end{matrix} \right)$ O 角田 陽真里⑥

田中 里歩④ 2 $\left(\begin{matrix} 21-7 \\ 21-7 \end{matrix} \right)$ O 小松 南③

鹿児島県 試合番号 P-3 愛知県
鹿児島ジュニア 3 - 2 はりーあつぷ

梶原 藍実⑤ 0 $\left(\begin{matrix} 6-21 \\ 8-21 \end{matrix} \right)$ 2 久湊 菜々⑥

坂 奏花④ 2 $\left(\begin{matrix} 11-21 \\ 25-23 \\ 21-13 \end{matrix} \right)$ 1 山田 久遠④

伊藤 那奈佳⑤ 2 $\left(\begin{matrix} 21-8 \\ 22-20 \end{matrix} \right)$ O 山脇 杏梨④
原田 真紘⑤ 2 $\left(\begin{matrix} 21-8 \\ 22-20 \end{matrix} \right)$ O 藤井 心町③

中村 天音⑥ 0 $\left(\begin{matrix} 7-21 \\ 9-21 \end{matrix} \right)$ 2 石田 萌⑥
大保 香菜子⑥ 0 $\left(\begin{matrix} 7-21 \\ 9-21 \end{matrix} \right)$ 2 中根 美咲⑥

堂園 みとせ⑤ 2 $\left(\begin{matrix} 21-6 \\ 21-1 \end{matrix} \right)$ O 田中 里歩④

第31回若葉カップ全国小学生バドミントン大会 平成27年7月30日-8月3日 京都府長岡京市 女子団体

<p>熊本県 試合番号 1 新潟県 KTジュニア 3 - 2 柏崎ジュニア</p> <p>立迫史希⑥ 2 $\begin{pmatrix} 19-21 \\ 21-19 \\ 21-16 \end{pmatrix}$ 1 石川 莉佳子⑥</p> <p>宮崎由奈② 0 $\begin{pmatrix} 4-21 \\ 4-21 \end{pmatrix}$ 2 太田 静夏④</p> <p>田中佐彩⑤ 2 $\begin{pmatrix} 21-18 \\ 21-6 \end{pmatrix}$ 0 島谷 明日香⑤ 宮崎 咲⑤ 0 品川 由羽⑤</p> <p>淵上茉宥⑥ 0 $\begin{pmatrix} 12-21 \\ 17-21 \end{pmatrix}$ 2 押見 綾奈⑥ 大岩優夏⑥ 0 桑原 美咲⑥</p> <p>猿川優香⑤ 2 $\begin{pmatrix} 21-3 \\ 21-14 \end{pmatrix}$ 0 村田 千夏④</p>	<p>千葉県 試合番号 2 福井県 市原ジュニア 3 - 0 大野 Jr</p> <p>長嶋 穂希⑥ 2 $\begin{pmatrix} 21-9 \\ 21-19 \end{pmatrix}$ 0 竹内 真那⑥</p> <p>三田地 夏歩④ 2 $\begin{pmatrix} 21-8 \\ 21-8 \end{pmatrix}$ 0 森田 心海④</p> <p>林 咲空⑤ 2 $\begin{pmatrix} 21-4 \\ 21-16 \end{pmatrix}$ 0 山口 実莉⑤ 赤澤 涼華⑤ 0 三屋 文佳⑤</p> <p>関口 かのん⑥ () 村端 梨央⑥ 齋藤 瑚雪⑥ () 高田 未沙希⑥</p> <p>中嶋 花帆④ () 小田 飛鳥⑤</p>	<p>京都府 試合番号 3 栃木県 長岡京市スポ少 3 - 1 宇都宮中央 Jr</p> <p>内海 明莉⑥ 2 $\begin{pmatrix} 21-23 \\ 21-18 \\ 21-13 \end{pmatrix}$ 1 舛木 さくら⑥</p> <p>奥野 杏奈④ 1 $\begin{pmatrix} 21-13 \\ 14-21 \\ 15-21 \end{pmatrix}$ 2 小山 未来④</p> <p>大喜田 菜里⑤ 2 $\begin{pmatrix} 21-11 \\ 21-5 \end{pmatrix}$ 0 桑原 千華⑤ 笠谷 沙織⑤ 0 小山 涼風②</p> <p>西井 翔奈⑥ 2 $\begin{pmatrix} 21-16 \\ 21-16 \end{pmatrix}$ 0 田崎 恵里子⑥ 花咲 彩月⑥ 0 高橋 美月⑥</p> <p>大泉 帆乃奏⑤ () 檜山 蒼彩⑤</p>
<p>岡山県 試合番号 4 滋賀県 ミッキーズ 3 - 0 仰木の里ジュニア</p> <p>中原 鈴⑥ 2 $\begin{pmatrix} 21-6 \\ 21-10 \end{pmatrix}$ 0 見延千尋⑤</p> <p>堀 小雪④ 2 $\begin{pmatrix} 21-13 \\ 21-4 \end{pmatrix}$ 0 山名彩心③</p> <p>住森 蘭珠⑤ $\begin{pmatrix} 17-21 \\ 16-19 \end{pmatrix}$ 田辺綾菜⑤ 神宝 百花⑤ $\begin{pmatrix} 17-21 \\ 16-19 \end{pmatrix}$ 杉本明日香⑤</p> <p>大森 心音⑥ 2 $\begin{pmatrix} 21-14 \\ 21-8 \end{pmatrix}$ 0 市田明莉⑥ 竹原 遼⑥ 0 湯口夢来⑤</p> <p>末井 優里菜⑤ () 藺田未鈴⑤</p>	<p>埼玉県 試合番号 5 北海道 蓮田サウス 3 - 1 東光小少年団</p> <p>八角 真帆⑥ 2 $\begin{pmatrix} 21-18 \\ 21-14 \end{pmatrix}$ 0 新関 彩乃⑥</p> <p>加賀谷 弥来④ 0 $\begin{pmatrix} 19-21 \\ 17-21 \end{pmatrix}$ 2 江刺 心愛④</p> <p>池田 心⑤ $\begin{pmatrix} 17-21 \\ 9-8 \times \end{pmatrix}$ 嶋村 瑞希⑤ 和田 仁香⑤ $\begin{pmatrix} 17-21 \\ 9-8 \times \end{pmatrix}$ 河内 凜央⑤</p> <p>加賀谷 空実⑥ $\begin{pmatrix} 21-16 \\ 12-14 \end{pmatrix}$ 前田 来実⑥ 秋庭 夢来⑥ $\begin{pmatrix} 21-16 \\ 12-14 \end{pmatrix}$ 大山 夏海⑥</p> <p>松岡 美歩⑤ 2 $\begin{pmatrix} 21-7 \\ 21-13 \end{pmatrix}$ 0 石原 萌⑤</p>	<p>徳島県 試合番号 6 石川県 藍住エンジェル 3 - 0 美川湊 Jr</p> <p>西川 由香乃⑥ 2 $\begin{pmatrix} 23-25 \\ 21-11 \\ 21-14 \end{pmatrix}$ 1 吉川 羽音⑤</p> <p>樋口 吹羽③ 2 $\begin{pmatrix} 21-8 \\ 21-15 \end{pmatrix}$ 0 松原 真央④</p> <p>金澤 志歩⑤ 2 $\begin{pmatrix} 21-9 \\ 21-6 \end{pmatrix}$ 0 岡島 胡桃⑤ 樋口 未羽⑤ 0 西川 夢叶⑤</p> <p>三浦 彩音⑤ () 上原子 ひかり⑥ 大西 彩愛⑤ () 松原 玲衣⑥</p> <p>田頭 望乃加⑤ () 吉田 陽萌⑤</p>
<p>大阪府 試合番号 7 三重県 D☆ARMY 3 - 2 小俣スボ少</p> <p>山中 詩温⑥ 0 $\begin{pmatrix} 11-21 \\ 9-21 \end{pmatrix}$ 2 廣瀬 咲⑥</p> <p>藤井 史穂④ 2 $\begin{pmatrix} 17-21 \\ 21-9 \\ 21-11 \end{pmatrix}$ 1 池内 暖③</p> <p>伊藤 妃香瑠⑤ 2 $\begin{pmatrix} 21-18 \\ 21-19 \end{pmatrix}$ 0 荒木 宥羅⑤ 岩井 仁香⑤ 0 中西 香菜③</p> <p>山城 柚季⑥ 2 $\begin{pmatrix} 21-18 \\ 21-19 \end{pmatrix}$ 0 岡 珠希⑥ 野口 桜子⑥ 0 山下 愛奈⑥</p> <p>吉岡 葉菜④ 0 $\begin{pmatrix} 17-21 \\ 9-21 \end{pmatrix}$ 2 辻井 清加⑤</p>	<p>東京都 試合番号 8 鹿児島県 たなMAX Jr. 3 - 1 鹿児島ジュニア</p> <p>大澤 陽奈⑥ 2 $\begin{pmatrix} 21-2 \\ 21-3 \end{pmatrix}$ 0 中村 天音⑥</p> <p>小原 未空④ 2 $\begin{pmatrix} 21-9 \\ 21-5 \end{pmatrix}$ 0 坂 奏花④</p> <p>石川 乃乃葉③ 1 $\begin{pmatrix} 21-19 \\ 17-21 \\ 8-21 \end{pmatrix}$ 2 堂園 みとせ⑤ 玉木 亜弥③ 0 松元 梨晏⑤</p> <p>大宮 叶子⑥ 2 $\begin{pmatrix} 17-21 \\ 21-15 \\ 21-17 \end{pmatrix}$ 1 大保 香菜子⑥ 郡楽 真依⑥ 0 伊藤 那奈佳⑤</p> <p>石川 心菜⑤ $\begin{pmatrix} 20-12 \end{pmatrix}$ 梶原 藍実⑤</p>	<p>千葉県 試合番号 9 熊本県 市原ジュニア 3 - 0 KTジュニア</p> <p>長嶋 穂希⑥ 2 $\begin{pmatrix} 21-0 \\ 21-10 \end{pmatrix}$ 0 大岩優夏⑥</p> <p>三田地 夏歩④ 2 $\begin{pmatrix} 21-11 \\ 21-6 \end{pmatrix}$ 0 宮崎由奈②</p> <p>林 咲空⑤ 2 $\begin{pmatrix} 21-10 \\ 21-13 \end{pmatrix}$ 0 田中佐彩⑤ 赤澤 涼華⑤ 0 宮崎 咲⑤</p> <p>関口 かのん⑥ () 立迫史希⑥ 齋藤 瑚雪⑥ () 淵上茉宥⑥</p> <p>遠藤 桐⑤ () 猿川優香⑤</p>
<p>岡山県 試合番号 10 京都府 ミッキーズ 3 - 1 長岡京市スポ少</p> <p>大森 心音⑥ 0 $\begin{pmatrix} 8-21 \\ 2-21 \end{pmatrix}$ 2 内海 明莉⑥</p> <p>竹本 千穂④ 2 $\begin{pmatrix} 21-16 \\ 21-13 \end{pmatrix}$ 0 奥野 杏奈④</p> <p>吉延 美咲⑤ 2 $\begin{pmatrix} 21-9 \\ 21-12 \end{pmatrix}$ 0 大喜田 菜里⑤ 末井 優里菜⑤ 0 笠谷 沙織⑤</p> <p>竹原 遼⑥ 1 $\begin{pmatrix} 23-21 \\ 19-21 \\ 3-1 \end{pmatrix}$ 1 西井 翔奈⑥ 中原 鈴⑥ 0 花咲 彩月⑥</p> <p>住森 蘭珠⑤ 2 $\begin{pmatrix} 21-11 \\ 21-15 \end{pmatrix}$ 0 大泉 帆乃奏⑤</p>	<p>埼玉県 試合番号 11 徳島県 蓮田サウス 3 - 2 藍住エンジェル</p> <p>八角 真帆⑥ 2 $\begin{pmatrix} 21-10 \\ 21-8 \end{pmatrix}$ 0 西川 由香乃⑥</p> <p>加賀谷 弥来④ 0 $\begin{pmatrix} 7-21 \\ 11-21 \end{pmatrix}$ 2 樋口 吹羽③</p> <p>池田 心⑤ 0 $\begin{pmatrix} 21-23 \\ 9-21 \end{pmatrix}$ 2 金澤 志歩⑤ 和田 仁香⑤ 0 樋口 未羽⑤</p> <p>秋庭 夢来⑥ 2 $\begin{pmatrix} 21-7 \\ 21-5 \end{pmatrix}$ 0 三浦 彩音⑤ 河野 唯織⑥ 0 大西 彩愛⑤</p> <p>松岡 美歩⑤ 2 $\begin{pmatrix} 21-9 \\ 21-14 \end{pmatrix}$ 0 田頭 望乃加⑤</p>	<p>東京都 試合番号 12 大阪府 たなMAX Jr. 3 - 1 D☆ARMY</p> <p>大澤 陽奈⑥ 2 $\begin{pmatrix} 21-11 \\ 21-9 \end{pmatrix}$ 0 山中 詩温⑥</p> <p>小原 未空④ 2 $\begin{pmatrix} 18-21 \\ 21-13 \\ 21-15 \end{pmatrix}$ 1 藤井 史穂④</p> <p>石川 乃乃葉③ 0 $\begin{pmatrix} 10-21 \\ 14-21 \end{pmatrix}$ 2 伊藤 妃香瑠⑤ 玉木 亜弥③ 0 岩井 仁香⑤</p> <p>大宮 叶子⑥ $\begin{pmatrix} 17-21 \\ 18-15 \end{pmatrix}$ 山城 柚季⑥ 郡楽 真依⑥ 0 野口 桜子⑥</p> <p>石川 心菜⑤ 2 $\begin{pmatrix} 21-10 \\ 21-18 \end{pmatrix}$ 0 吉岡 葉菜④</p>

第31回若葉カップ全国小学生バドミントン大会 平成27年7月30日-8月3日 京都府長岡京市 女子団体

<p>千葉県 試合番号 13 岡山県 市原ジュニア 3 - 2 ミッキーズ</p> <p>長嶋 穂希⑥ 2 $\left(\begin{smallmatrix} 21-4 \\ 21-3 \end{smallmatrix} \right)$ 0 大森 心音⑥</p> <p>中嶋 花帆④ 0 $\left(\begin{smallmatrix} 14-21 \\ 16-21 \end{smallmatrix} \right)$ 2 堀 小雪④</p> <p>赤澤 涼華⑤ 2 $\left(\begin{smallmatrix} 21-17 \\ 21-12 \end{smallmatrix} \right)$ 0 岡本 奈々⑤ 遠藤 桐⑤ 0 神宝 百花⑤</p> <p>関口 かのん⑥ 0 $\left(\begin{smallmatrix} 9-21 \\ 14-21 \end{smallmatrix} \right)$ 2 竹原 遼⑥ 齋藤 瑚雪⑥ 0 中原 鈴⑥</p> <p>林 咲空⑤ 2 $\left(\begin{smallmatrix} 21-16 \\ 21-10 \end{smallmatrix} \right)$ 0 末井 優里菜⑤</p>	<p>埼玉県 試合番号 14 東京都 蓮田サウス 3 - 2 たなしMAX Jr.</p> <p>八角 真帆⑥ 0 $\left(\begin{smallmatrix} 9-21 \\ 6-21 \end{smallmatrix} \right)$ 2 大澤 陽奈⑥</p> <p>加賀谷 弥来④ 0 $\left(\begin{smallmatrix} 9-21 \\ 14-21 \end{smallmatrix} \right)$ 2 小原 未空④</p> <p>池田 心⑤ 2 $\left(\begin{smallmatrix} 21-7 \\ 21-9 \end{smallmatrix} \right)$ 0 石川 乃乃葉③ 和田 仁香⑤ 0 玉木 亜弥③</p> <p>加賀谷 空実⑥ 2 $\left(\begin{smallmatrix} 21-16 \\ 21-18 \end{smallmatrix} \right)$ 0 大宮 叶子⑥ 秋庭 夢来⑥ 0 郡楽 真依⑥</p> <p>松岡 美歩⑤ 2 $\left(\begin{smallmatrix} 21-15 \\ 21-12 \end{smallmatrix} \right)$ 0 石川 心菜⑤</p>	<p>千葉県 試合番号 15 埼玉県 市原ジュニア 3 - 0 蓮田サウス</p> <p>長嶋 穂希⑥ 2 $\left(\begin{smallmatrix} 21-13 \\ 21-17 \end{smallmatrix} \right)$ 0 八角 真帆⑥</p> <p>三田地 夏歩④ 2 $\left(\begin{smallmatrix} 21-5 \\ 21-16 \end{smallmatrix} \right)$ 0 加賀谷 弥来④</p> <p>林 咲空⑤ 2 $\left(\begin{smallmatrix} 21-8 \\ 21-7 \end{smallmatrix} \right)$ 0 池田 心⑤ 赤澤 涼華⑤ 0 和田 仁香⑤</p> <p>関口 かのん⑥ $\left(\quad \right)$ 加賀谷 空実⑥ 齋藤 瑚雪⑥ $\left(\quad \right)$ 秋庭 夢来⑥</p> <p>遠藤 桐⑤ $\left(\quad \right)$ 松岡 美歩⑤</p>
---	--	---