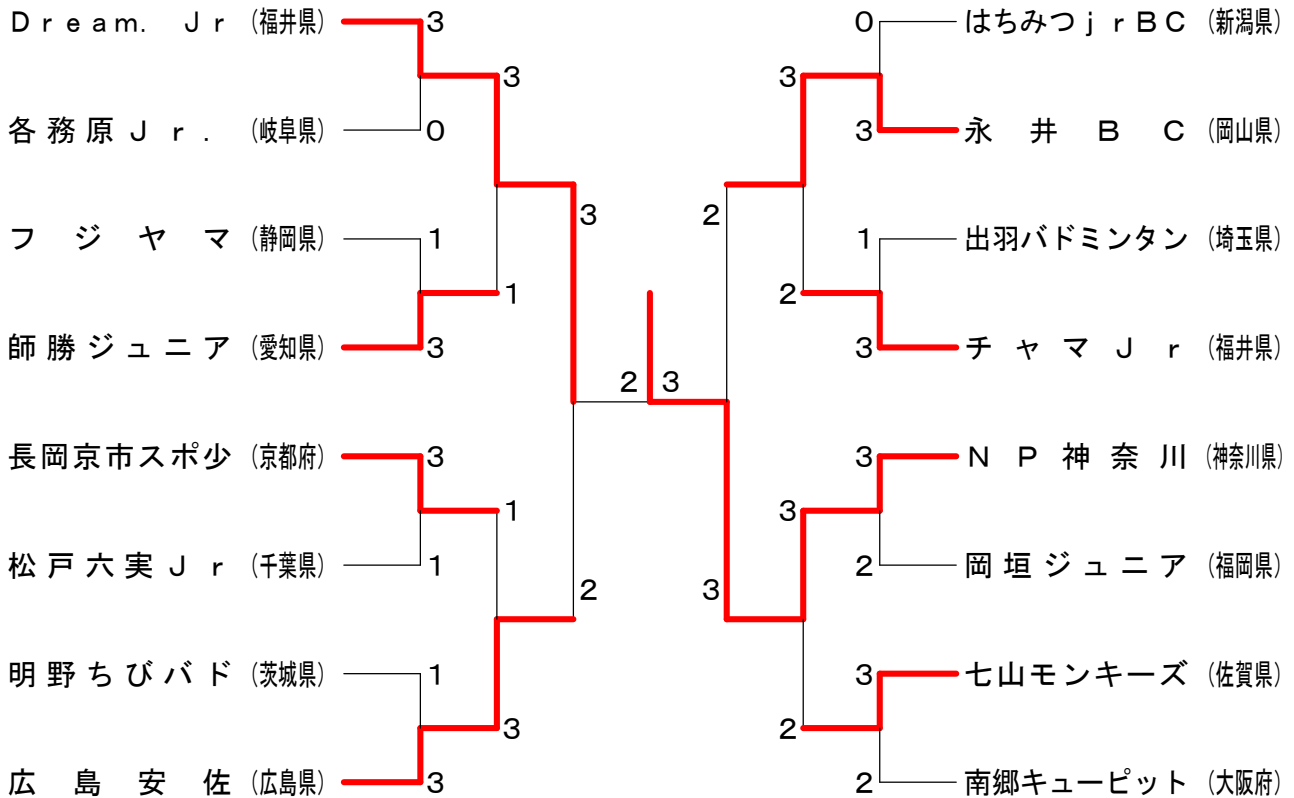


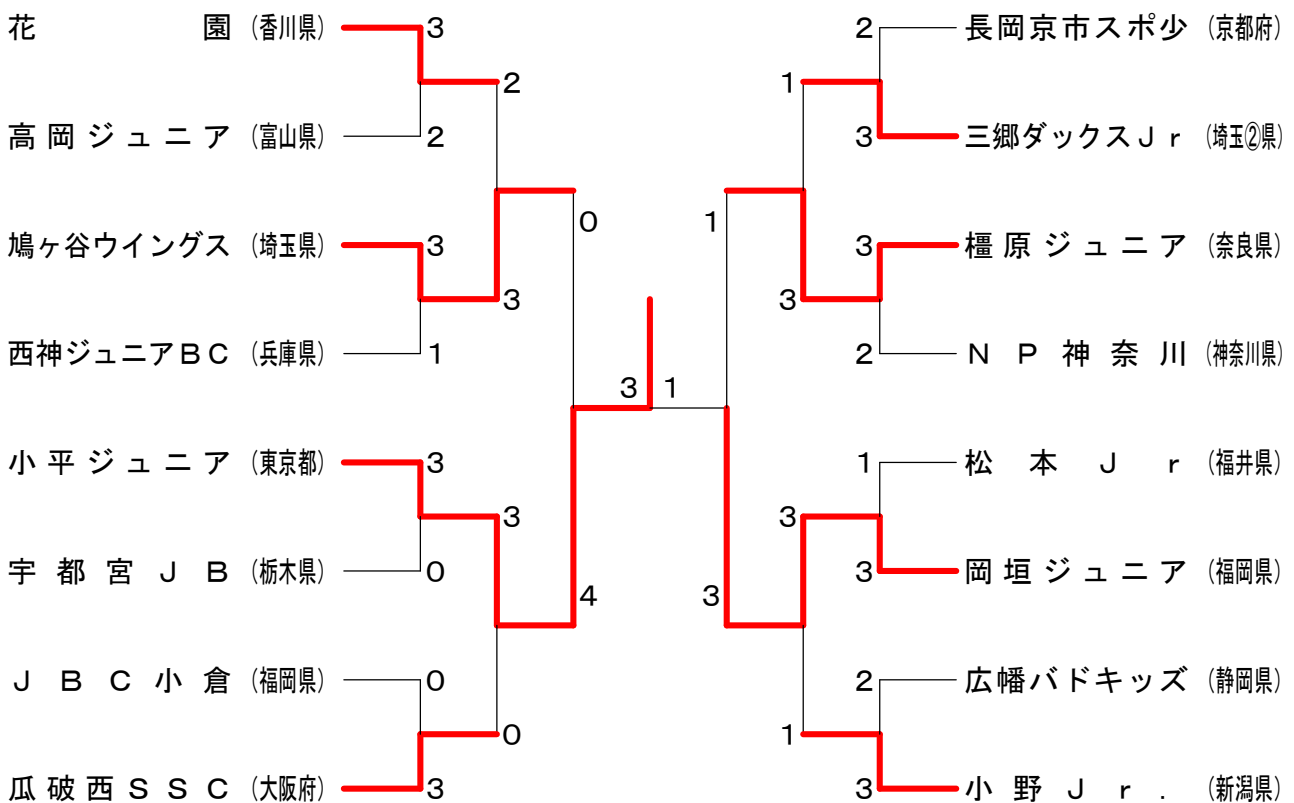
# 第29回若葉カップ全国小学生バドミントン大会

平成25年8月2日-5日 京都府長岡京市

## 男子団体 決勝トーナメント



## 女子団体 決勝トーナメント



第29回若葉カップ全国小学生バドミントン大会 平成25年8月2日-5日 京都府長岡京市 男子団体

<p>福井県 試合番号 1 岐阜県 Dream Jr 3 - 0 各務原 Jr.</p> <p>織田 涼也⑥ 2 <math>\left( \begin{smallmatrix} 21-1 \\ 21-3 \end{smallmatrix} \right)</math> 0 野田 颯多③</p> <p>関口 大毅④ 2 <math>\left( \begin{smallmatrix} 26-24 \\ 21-12 \end{smallmatrix} \right)</math> 0 阿保 龍斗④</p> <p>松成 ルーク勇輝⑤ 2 <math>\left( \begin{smallmatrix} 21-6 \\ 21-15 \end{smallmatrix} \right)</math> 0 中嶋 一晴⑤ 竹野 聡馬⑤ 0 永森 一輝③</p> <p>中村 怜⑥ ( ) 野田 奏多⑥ 元文 大夢⑥ ( ) 坂井 颯真⑥</p> <p>竹澤 陽生④ ( ) 小島 知也④</p>	<p>愛知県 試合番号 2 静岡県 師勝ジュニア 3 - 1 フジヤマ</p> <p>野田 好希⑥ 2 <math>\left( \begin{smallmatrix} 21-14 \\ 21-19 \end{smallmatrix} \right)</math> 0 竹田 侑司⑥</p> <p>富田 万南斗③ 2 <math>\left( \begin{smallmatrix} 21-15 \\ 21-7 \end{smallmatrix} \right)</math> 0 勝又 翔哉①</p> <p>中村 天飛④ 0 <math>\left( \begin{smallmatrix} 15-21 \\ 10-21 \end{smallmatrix} \right)</math> 2 森 遼太⑤ 大口 尚真④ 0 佐野 覚斗④</p> <p>余吾 慧⑥ 2 <math>\left( \begin{smallmatrix} 21-19 \\ 21-16 \end{smallmatrix} \right)</math> 0 土井 大和⑥ 鈴木 貴大⑥ 0 渡辺 峻⑥</p> <p>鹿島 健士朗⑤ ( ) 海野 凌我⑤</p>	<p>京都府 試合番号 3 千葉県 長岡京市スポ少 3 - 1 松戸六実 Jr</p> <p>山崎 翔⑥ 2 <math>\left( \begin{smallmatrix} 21-4 \\ 21-14 \end{smallmatrix} \right)</math> 0 原田 竜也⑥</p> <p>山崎 晃生④ 2 <math>\left( \begin{smallmatrix} 21-23 \\ 21-16 \\ 21-18 \end{smallmatrix} \right)</math> 1 安保 武輝③</p> <p>園田 来夢④ 0 <math>\left( \begin{smallmatrix} 17-21 \\ 15-21 \end{smallmatrix} \right)</math> 2 安保 瑠城⑤ 高橋 銀慈④ 0 柳原 秀太③</p> <p>西井 貴太⑥ 2 <math>\left( \begin{smallmatrix} 21-7 \\ 21-3 \end{smallmatrix} \right)</math> 0 田口 聖也④ 山口 直哉⑥ 0 村田 光琉②</p> <p>西 大輝⑤ ( ) 中川 創太④</p>
<p>広島県 試合番号 4 茨城県 広島安佐 3 - 1 明野ちびバド</p> <p>川本 拓真⑥ 2 <math>\left( \begin{smallmatrix} 21-17 \\ 21-17 \end{smallmatrix} \right)</math> 0 松田 俊哉⑥</p> <p>井手口 峻④ 2 <math>\left( \begin{smallmatrix} 21-2 \\ 21-11 \end{smallmatrix} \right)</math> 0 栄永 健伸③</p> <p>増田 翔④ 1 <math>\left( \begin{smallmatrix} 16-21 \\ 21-19 \\ 15-21 \end{smallmatrix} \right)</math> 2 稲光 翔太郎⑤ 森川 翔暉③ 2 大吉 慧④</p> <p>寺田 浩太郎⑥ 2 <math>\left( \begin{smallmatrix} 21-11 \\ 21-19 \end{smallmatrix} \right)</math> 0 窪前 大希⑥ 森川 海慧⑥ 0 吉田 純⑥</p> <p>藤田 健介③ ( ) 清水 玲③</p>	<p>岡山県 試合番号 5 新潟県 永井 B C 3 - 0 はちみつ Jr BC</p> <p>夏目 朱理⑥ 2 <math>\left( \begin{smallmatrix} 21-15 \\ 21-15 \end{smallmatrix} \right)</math> 0 武田 航太⑤</p> <p>平田 璃月③ 2 <math>\left( \begin{smallmatrix} 21-10 \\ 21-11 \end{smallmatrix} \right)</math> 0 三浦 璃久④</p> <p>平田 晟也⑤ 2 <math>\left( \begin{smallmatrix} 21-16 \\ 21-17 \end{smallmatrix} \right)</math> 0 阿部 大輔⑤ 青江 優志⑤ 0 後藤 空⑤</p> <p>光本 翔⑥ ( ) 武田 要太⑥ 定廣 恒輝⑥ ( ) 宮川 翔太⑥</p> <p>石井 雅将⑤ ( ) 土田 琉聖⑤</p>	<p>福井県 試合番号 6 埼玉県 チャマ Jr 3 - 1 出羽バドミントン</p> <p>高田 悠汰⑥ 1 <math>\left( \begin{smallmatrix} 21-19 \\ 13-21 \\ 15-21 \end{smallmatrix} \right)</math> 2 加藤 恵⑥</p> <p>中野 文哉④ 2 <math>\left( \begin{smallmatrix} 21-13 \\ 21-10 \end{smallmatrix} \right)</math> 0 坪倉 太陽④</p> <p>中村 舜⑤ 2 <math>\left( \begin{smallmatrix} 21-17 \\ 21-14 \end{smallmatrix} \right)</math> 0 福田 祐弥⑤ 西出 陸⑤ 0 伊藤 聡馬⑤</p> <p>松村 樹⑥ 2 <math>\left( \begin{smallmatrix} 21-7 \\ 21-5 \end{smallmatrix} \right)</math> 0 井上 翔太② 南茂 斗羽② 0 守山 大雅②</p> <p>木田 悠斗⑤ ( ) 沼田 和真④</p>
<p>神奈川県 試合番号 7 福岡県 NP 神奈川 3 - 2 岡垣ジュニア</p> <p>柳沼 直紀⑥ 0 <math>\left( \begin{smallmatrix} 5-21 \\ 5-21 \end{smallmatrix} \right)</math> 2 山崎 孝樹⑥</p> <p>三浦 知喜④ 2 <math>\left( \begin{smallmatrix} 21-12 \\ 21-16 \end{smallmatrix} \right)</math> 0 山崎 晃広③</p> <p>安孫子 輝忠⑤ 0 <math>\left( \begin{smallmatrix} 20-22 \\ 9-21 \end{smallmatrix} \right)</math> 2 濱原 和騎⑤ 蘭藤 真咲⑤ 0 末永 逸貴⑤</p> <p>平本 錦樹⑥ 2 <math>\left( \begin{smallmatrix} 21-15 \\ 21-14 \end{smallmatrix} \right)</math> 0 大野 敦⑤ 江頭 桜空⑤ 0 米田 織義馬⑥</p> <p>小野 泰平⑤ 2 <math>\left( \begin{smallmatrix} 21-6 \\ 21-16 \end{smallmatrix} \right)</math> 0 明神 光太郎⑤</p>	<p>佐賀県 試合番号 8 大阪府 七山モンキーズ 3 - 2 南郷キュービット</p> <p>壇 優太⑥ 0 <math>\left( \begin{smallmatrix} 3-21 \\ 3-21 \end{smallmatrix} \right)</math> 2 河村 翼⑥</p> <p>阿部 允耶④ 2 <math>\left( \begin{smallmatrix} 21-13 \\ 14-21 \\ 21-15 \end{smallmatrix} \right)</math> 1 沼田 慧和④</p> <p>上田 大来⑤ 2 <math>\left( \begin{smallmatrix} 21-16 \\ 27-29 \\ 21-11 \end{smallmatrix} \right)</math> 1 石田 陽輝⑤ 野崎 永遠⑤ 2 河村 翔③</p> <p>上田 大我⑥ 2 <math>\left( \begin{smallmatrix} 21-11 \\ 17-21 \\ 21-19 \end{smallmatrix} \right)</math> 1 甲斐 清太郎⑥ 山野辺 洋輝⑥ 1 石川 晃⑥</p> <p>上田 好誠④ 0 <math>\left( \begin{smallmatrix} 13-21 \\ 21-23 \end{smallmatrix} \right)</math> 2 新居 樹④</p>	<p>福井県 試合番号 9 愛知県 Dream Jr 3 - 1 師勝ジュニア</p> <p>織田 涼也⑥ 1 <math>\left( \begin{smallmatrix} 13-21 \\ 23-21 \\ 16-21 \end{smallmatrix} \right)</math> 2 野田 好希⑥</p> <p>関口 大毅④ 2 <math>\left( \begin{smallmatrix} 21-10 \\ 21-18 \end{smallmatrix} \right)</math> 0 富田 万南斗③</p> <p>竹野 聡馬⑤ 2 <math>\left( \begin{smallmatrix} 21-14 \\ 21-9 \end{smallmatrix} \right)</math> 0 鹿島 健士朗⑤ 竹澤 陽生④ 0 大口 尚真④</p> <p>中村 怜⑥ 2 <math>\left( \begin{smallmatrix} 21-17 \\ 21-15 \end{smallmatrix} \right)</math> 0 余吾 慧⑥ 山形 昌太郎⑥ 0 鈴木 貴大⑥</p> <p>松成 ルーク勇輝⑤ ( ) 中村 天飛④</p>
<p>広島県 試合番号 10 京都府 広島安佐 3 - 1 長岡京市スポ少</p> <p>川本 拓真⑥ 2 <math>\left( \begin{smallmatrix} 23-21 \\ 21-9 \end{smallmatrix} \right)</math> 0 山崎 翔⑥</p> <p>増田 翔④ 2 <math>\left( \begin{smallmatrix} 21-10 \\ 21-18 \end{smallmatrix} \right)</math> 0 山崎 晃生④</p> <p>藤田 健介③ 1 <math>\left( \begin{smallmatrix} 21-19 \\ 9-21 \\ 14-21 \end{smallmatrix} \right)</math> 2 園田 来夢④ 森川 翔暉③ 2 谷川 僚吾④</p> <p>寺田 浩太郎⑥ 2 <math>\left( \begin{smallmatrix} 21-17 \\ 19-21 \\ 21-12 \end{smallmatrix} \right)</math> 1 西井 貴太⑥ 森川 海慧⑥ 0 山口 直哉⑥</p> <p>井手口 峻④ ( ) 西 大輝⑤</p>	<p>岡山県 試合番号 11 福井県 永井 B C 3 - 2 チャマ Jr</p> <p>夏目 朱理⑥ 2 <math>\left( \begin{smallmatrix} 21-10 \\ 21-8 \end{smallmatrix} \right)</math> 0 南茂 斗羽④</p> <p>平田 璃月③ 2 <math>\left( \begin{smallmatrix} 11-21 \\ 21-18 \\ 24-22 \end{smallmatrix} \right)</math> 1 中野 文哉④</p> <p>岡村 翔汰④ 0 <math>\left( \begin{smallmatrix} 5-21 \\ 5-21 \end{smallmatrix} \right)</math> 2 木田 悠斗⑤ 山縣 朋弥④ 0 中村 舜⑤</p> <p>青江 優志⑤ 0 <math>\left( \begin{smallmatrix} 19-21 \\ 15-21 \end{smallmatrix} \right)</math> 2 高田 悠汰⑥ 石井 雅将⑤ 0 松村 樹⑥</p> <p>平田 晟也⑤ 2 <math>\left( \begin{smallmatrix} 21-11 \\ 12-21 \\ 21-10 \end{smallmatrix} \right)</math> 1 西出 陸⑤</p>	<p>神奈川県 試合番号 12 佐賀県 NP 神奈川 3 - 2 七山モンキーズ</p> <p>小野 泰平⑤ 2 <math>\left( \begin{smallmatrix} 17-21 \\ 21-8 \\ 21-16 \end{smallmatrix} \right)</math> 1 上田 大我⑥</p> <p>三浦 知喜④ 0 <math>\left( \begin{smallmatrix} 15-21 \\ 15-21 \end{smallmatrix} \right)</math> 2 阿部 允耶④</p> <p>安孫子 輝忠⑤ 0 <math>\left( \begin{smallmatrix} 16-21 \\ 23-25 \end{smallmatrix} \right)</math> 2 上田 大来⑤ 蘭藤 真咲⑤ 0 野崎 永遠⑤</p> <p>平本 錦樹⑥ 2 <math>\left( \begin{smallmatrix} 21-14 \\ 21-12 \end{smallmatrix} \right)</math> 0 山野辺 洋輝⑥ 江頭 桜空⑤ 0 賀瀬 雄雅⑥</p> <p>山本 宗汰③ 2 <math>\left( \begin{smallmatrix} 24-26 \\ 21-17 \\ 21-18 \end{smallmatrix} \right)</math> 1 稗田 昂希⑤</p>

第29回若葉カップ全国小学生バドミントン大会 平成25年8月2日-5日 京都府長岡京市 男子団体

<p>福井県 試合番号 13 広島県 Dream. Jr 3 - 2 広島安佐</p> <p>山形 昌太郎⑥ 0 <math>\left( \begin{matrix} 11-21 \\ 18-21 \end{matrix} \right)</math> 2 川本 拓真⑥</p> <p>中谷 吉心④ 0 <math>\left( \begin{matrix} 15-21 \\ 14-21 \end{matrix} \right)</math> 2 増田 翔④</p> <p>竹澤 陽生④ 2 <math>\left( \begin{matrix} 21-6 \\ 21-15 \end{matrix} \right)</math> 0 藤田 健介③ 関口 大毅④ 0 森川 翔暉③</p> <p>中村 怜⑥ 2 <math>\left( \begin{matrix} 21-10 \\ 21-10 \end{matrix} \right)</math> 0 寺田 浩太郎⑥ 織田 涼也⑥ 0 森川 海慧⑥</p> <p>松成 ルーク勇輝⑤ 2 <math>\left( \begin{matrix} 21-18 \\ 21-15 \end{matrix} \right)</math> 0 井手口 峻④</p>	<p>神奈川県 試合番号 14 岡山県 NP神奈川 3 - 2 永井BC</p> <p>柳沼 直紀⑥ 0 <math>\left( \begin{matrix} 4-21 \\ 5-21 \end{matrix} \right)</math> 2 夏目 朱理⑥</p> <p>三浦 知喜④ 0 <math>\left( \begin{matrix} 24-26 \\ 6-21 \end{matrix} \right)</math> 2 平田 璃月③</p> <p>江頭 桜空⑤ 2 <math>\left( \begin{matrix} 21-14 \\ 21-19 \end{matrix} \right)</math> 0 平田 晟也⑤ 藺藤 真咲⑤ 0 青江 優志⑤</p> <p>平本 錦樹⑥ 2 <math>\left( \begin{matrix} 21-11 \\ 21-12 \end{matrix} \right)</math> 0 光本 翔⑥ 安孫子 輝忠⑤ 0 定廣 恒輝⑥</p> <p>小野 泰平⑤ 2 <math>\left( \begin{matrix} 21-8 \\ 21-12 \end{matrix} \right)</math> 0 石井 雅将⑤</p>	<p>神奈川県 試合番号 15 福井県 NP神奈川 3 - 2 Dream. Jr</p> <p>平本 錦樹⑥ 2 <math>\left( \begin{matrix} 17-21 \\ 21-16 \\ 21-13 \end{matrix} \right)</math> 1 山形 昌太郎⑥</p> <p>三浦 知喜④ 1 <math>\left( \begin{matrix} 21-17 \\ 20-22 \\ 11-21 \end{matrix} \right)</math> 2 関口 大毅④</p> <p>江頭 桜空⑤ 2 <math>\left( \begin{matrix} 21-15 \\ 21-17 \end{matrix} \right)</math> 0 竹野 聡馬⑤ 藺藤 真咲⑤ 0 竹澤 陽生④</p> <p>柳沼 直紀⑥ 0 <math>\left( \begin{matrix} 3-21 \\ 7-21 \end{matrix} \right)</math> 2 中村 怜⑥ 安孫子 輝忠⑤ 0 織田 涼也⑥</p> <p>小野 泰平⑤ 2 <math>\left( \begin{matrix} 20-22 \\ 21-8 \\ 21-10 \end{matrix} \right)</math> 1 松成 ルーク勇輝⑤</p>
---	--	---

第29回若葉カップ全国小学生バドミントン大会 平成25年8月2日-5日 京都府長岡京市 男子団体

男子団体 Aブロック	西神ジュニアBC Dream.	蓮田サウス	勝 敗	順位	男子団体 Bブロック	各務原 Jr.	A C T	矢上小クラブ	勝 敗	順位	男子団体 Cブロック	南信ジュニア	助任ジュニア	フジヤマ	勝 敗	順位	
西神ジュニアBC (兵庫県)	X 0-5 G 0-10 P 101-210	X 2-3 G 4-6 P 149-191	M 2-8 G 4-16 P 250-401	3	各務原 Jr. (岐阜県)	X 0-1 G 8-3 P 189-153	O 3-2 G 6-5 P 204-186	M 7-3 G 14-8 P 393-339	1	南信ジュニア (長野県)	X 1-4 G 3-8 P 174-210	X 1-4 G 2-8 P 100-185	M 2-8 G 5-16 P 274-395	3			
Dream. Jr (福井県)	O 5-0 G 10-0 P 210-101	O 5-0 G 10-1 P 230-134	M 10-0 G 20-1 P 440-235	1	A C T (秋田県)	X 1-4 G 3-8 P 153-189	X 2-3 G 7-7 P 261-246	M 3-7 G 10-15 P 414-435	3	助任ジュニア (徳島県)	O 4-1 G 8-3 P 210-174	X 2-3 G 4-6 P 133-181	M 6-4 G 12-9 P 343-355	2			
蓮田サウス (埼玉県)	O 3-2 G 6-4 P 191-149	X 0-5 G 1-10 P 134-230	M 3-7 G 7-14 P 325-379	2	矢上小クラブ (長崎県)	X 2-3 G 5-6 P 186-204	O 3-2 G 7-7 P 246-261	M 5-5 G 12-13 P 432-465	2	フジヤマ (静岡県)	O 4-1 G 8-2 P 185-100	O 3-2 G 6-4 P 181-133	M 7-3 G 14-6 P 366-233	1			

埼玉県 試合番号 A-1 兵庫県	岐阜県 試合番号 B-1 長崎県	静岡県 試合番号 C-1 長野県
蓮田サウス 3 - 2 西神ジュニアBC	各務原 Jr. 3 - 2 矢上小クラブ	フジヤマ 4 - 1 南信ジュニア
和田 竜⑥ 0 $\left( \begin{smallmatrix} 21-23 \\ 11-21 \end{smallmatrix} \right)$ 2 木幡 志紀⑤	野田 奏多⑥ 0 $\left( \begin{smallmatrix} 13-21 \\ 18-21 \end{smallmatrix} \right)$ 2 川本 和駿⑤	竹田 侑司⑥ 2 $\left( \begin{smallmatrix} 21-8 \\ 21-10 \end{smallmatrix} \right)$ 0 熊谷 悠吾⑥
上野 稜大④ 0 $\left( \begin{smallmatrix} 16-21 \\ 17-21 \end{smallmatrix} \right)$ 2 去来川 太智③	阿保 龍斗④ 2 $\left( \begin{smallmatrix} 21-15 \\ 21-17 \end{smallmatrix} \right)$ 0 川本 諒太②	佐野 覚斗④ 2 $\left( \begin{smallmatrix} 21-10 \\ 21-3 \end{smallmatrix} \right)$ 0 小澤 琉晟④
時田 貴章⑤ 2 $\left( \begin{smallmatrix} 21-12 \\ 21-13 \end{smallmatrix} \right)$ 0 山口 健太郎④ 山岡 陸歩③ 2 $\left( \begin{smallmatrix} 21-13 \\ 21-13 \end{smallmatrix} \right)$ 0 木幡 芳紀③	永森 一輝③ 2 $\left( \begin{smallmatrix} 21-17 \\ 16-21 \\ 21-12 \end{smallmatrix} \right)$ 1 片山 大樹⑤ 野田 颯多③ 2 $\left( \begin{smallmatrix} 21-17 \\ 16-21 \\ 21-12 \end{smallmatrix} \right)$ 1 森 稔希⑤	海野 凌我⑤ 2 $\left( \begin{smallmatrix} 21-3 \\ 21-4 \end{smallmatrix} \right)$ 0 島崎 広暉④ 森 遼太⑤ 2 $\left( \begin{smallmatrix} 21-3 \\ 21-4 \end{smallmatrix} \right)$ 0 市川 峻④
大熊 青葉⑥ 2 $\left( \begin{smallmatrix} 21-19 \\ 21-15 \end{smallmatrix} \right)$ 0 松本 康生⑥ 河野 樹⑥ 2 $\left( \begin{smallmatrix} 21-19 \\ 21-15 \end{smallmatrix} \right)$ 0 六車 健吾⑥	坂井 颯真⑥ 2 $\left( \begin{smallmatrix} 21-15 \\ 21-5 \end{smallmatrix} \right)$ 0 鍛冶屋 広心⑥ 中嶋 一晴⑤ 2 $\left( \begin{smallmatrix} 21-15 \\ 21-5 \end{smallmatrix} \right)$ 0 本田 智久⑥	土井 大和⑥ 2 $\left( \begin{smallmatrix} 21-10 \\ 21-10 \end{smallmatrix} \right)$ 0 津野 翔吉⑥ 渡辺 峻⑥ 2 $\left( \begin{smallmatrix} 21-10 \\ 21-10 \end{smallmatrix} \right)$ 0 藤森 達哉⑥
松村 拓哉⑤ 2 $\left( \begin{smallmatrix} 21-3 \\ 21-1 \end{smallmatrix} \right)$ 0 山口 翔太③	早野 敬司⑤ 0 $\left( \begin{smallmatrix} 19-21 \\ 12-21 \end{smallmatrix} \right)$ 2 山口 魁⑤	勝又 翔哉① 0 $\left( \begin{smallmatrix} 8-21 \\ 9-21 \end{smallmatrix} \right)$ 2 本田 光⑤

福井県 試合番号 A-2 埼玉県	長崎県 試合番号 B-2 秋田県	静岡県 試合番号 C-2 徳島県
Dream. Jr 5 - 0 蓮田サウス	矢上小クラブ 3 - 2 A C T	フジヤマ 3 - 2 助任ジュニア
織田 涼也⑥ 2 $\left( \begin{smallmatrix} 21-7 \\ 21-7 \end{smallmatrix} \right)$ 0 時田 貴章⑤	川本 和駿⑤ 2 $\left( \begin{smallmatrix} 21-15 \\ 18-21 \\ 25-23 \end{smallmatrix} \right)$ 1 山内 裕稀⑥	竹田 侑司⑥ 0 $\left( \begin{smallmatrix} 15-21 \\ 11-21 \end{smallmatrix} \right)$ 2 吉岡 壮馬⑥
関口 大毅④ 2 $\left( \begin{smallmatrix} 21-8 \\ 21-8 \end{smallmatrix} \right)$ 0 山岡 陸歩③	川本 諒太② 2 $\left( \begin{smallmatrix} 21-13 \\ 10-21 \\ 21-18 \end{smallmatrix} \right)$ 1 熊谷 拓人④	勝又 翔哉① 0 $\left( \begin{smallmatrix} 18-21 \\ 11-21 \end{smallmatrix} \right)$ 2 田辺 陸人④
竹野 聡馬⑤ 2 $\left( \begin{smallmatrix} 21-17 \\ 21-10 \end{smallmatrix} \right)$ 0 上野 稜大④ 竹澤 陽生④ 2 $\left( \begin{smallmatrix} 21-17 \\ 21-10 \end{smallmatrix} \right)$ 0 浜田 隼弥④	片山 大樹⑤ 2 $\left( \begin{smallmatrix} 11-21 \\ 21-16 \\ 21-10 \end{smallmatrix} \right)$ 1 高橋 修④ 森 稔希⑤ 2 $\left( \begin{smallmatrix} 11-21 \\ 21-16 \\ 21-10 \end{smallmatrix} \right)$ 1 斉藤 凱④	森 遼太⑤ 2 $\left( \begin{smallmatrix} 21-4 \\ 21-8 \end{smallmatrix} \right)$ 0 佃 康平⑤ 佐野 覚斗④ 2 $\left( \begin{smallmatrix} 21-4 \\ 21-8 \end{smallmatrix} \right)$ 0 蛭原 健心④
中村 怜⑥ 2 $\left( \begin{smallmatrix} 21-7 \\ 21-12 \end{smallmatrix} \right)$ 0 大熊 青葉⑥ 山形 昌太郎⑥ 2 $\left( \begin{smallmatrix} 21-7 \\ 21-12 \end{smallmatrix} \right)$ 0 河野 樹⑥	鍛冶屋 広心⑥ 1 $\left( \begin{smallmatrix} 7-21 \\ 21-19 \\ 16-21 \end{smallmatrix} \right)$ 2 田口 大貴⑥ 本田 智久⑥ 1 $\left( \begin{smallmatrix} 7-21 \\ 21-19 \\ 16-21 \end{smallmatrix} \right)$ 2 藤元 竣太郎⑥	土井 大和⑥ 2 $\left( \begin{smallmatrix} 21-7 \\ 21-10 \end{smallmatrix} \right)$ 0 雑賀 稔弥⑥ 渡辺 峻⑥ 2 $\left( \begin{smallmatrix} 21-7 \\ 21-10 \end{smallmatrix} \right)$ 0 川原 光騎③
松成 ルーク勇輝⑤ 2 $\left( \begin{smallmatrix} 20-22 \\ 21-18 \\ 21-18 \end{smallmatrix} \right)$ 1 松村 拓哉⑤	山口 魁⑤ 0 $\left( \begin{smallmatrix} 17-21 \\ 16-21 \end{smallmatrix} \right)$ 2 小形 実稔⑤	海野 凌我⑤ 2 $\left( \begin{smallmatrix} 21-11 \\ 21-9 \end{smallmatrix} \right)$ 0 中塩 佑哉⑤

福井県 試合番号 A-3 兵庫県	岐阜県 試合番号 B-3 秋田県	徳島県 試合番号 C-3 長野県
Dream. Jr 5 - 0 西神ジュニアBC	各務原 Jr. 4 - 1 A C T	助任ジュニア 4 - 1 南信ジュニア
山形 昌太郎⑥ 2 $\left( \begin{smallmatrix} 21-12 \\ 21-9 \end{smallmatrix} \right)$ 0 木幡 志紀⑤	小島 知也④ 0 $\left( \begin{smallmatrix} 4-21 \\ 1-21 \end{smallmatrix} \right)$ 2 田口 大貴⑥	吉岡 壮馬⑥ 2 $\left( \begin{smallmatrix} 21-9 \\ 21-13 \end{smallmatrix} \right)$ 0 熊谷 悠吾⑥
竹澤 陽生④ 2 $\left( \begin{smallmatrix} 21-12 \\ 21-16 \end{smallmatrix} \right)$ 0 去来川 太智③	阿保 龍斗④ 2 $\left( \begin{smallmatrix} 21-3 \\ 21-5 \end{smallmatrix} \right)$ 0 北村 歩夢④	田辺 陸人④ 2 $\left( \begin{smallmatrix} 21-19 \\ 21-11 \end{smallmatrix} \right)$ 0 小澤 琉晟④
松成 ルーク勇輝⑤ 2 $\left( \begin{smallmatrix} 21-6 \\ 21-7 \end{smallmatrix} \right)$ 0 山口 健太郎④ 竹野 聡馬⑤ 2 $\left( \begin{smallmatrix} 21-6 \\ 21-7 \end{smallmatrix} \right)$ 0 木幡 芳紀③	早野 敬司⑤ 2 $\left( \begin{smallmatrix} 21-9 \\ 21-16 \end{smallmatrix} \right)$ 0 熊谷 拓人④ 永森 一輝③ 2 $\left( \begin{smallmatrix} 21-9 \\ 21-16 \end{smallmatrix} \right)$ 0 斉藤 凱④	松原 佳慧⑤ 2 $\left( \begin{smallmatrix} 23-25 \\ 21-14 \\ 21-15 \end{smallmatrix} \right)$ 1 島崎 広暉④ 蛭原 健心④ 2 $\left( \begin{smallmatrix} 23-25 \\ 21-14 \\ 21-15 \end{smallmatrix} \right)$ 1 藤森 智也④
中村 怜⑥ 2 $\left( \begin{smallmatrix} 21-14 \\ 21-11 \end{smallmatrix} \right)$ 0 松本 康生⑥ 元文 大夢⑥ 2 $\left( \begin{smallmatrix} 21-14 \\ 21-11 \end{smallmatrix} \right)$ 0 六車 健吾⑥	野田 奏多⑥ 2 $\left( \begin{smallmatrix} 16-21 \\ 21-12 \\ 21-15 \end{smallmatrix} \right)$ 1 早川 里文⑥ 坂井 颯真⑥ 2 $\left( \begin{smallmatrix} 16-21 \\ 21-12 \\ 21-15 \end{smallmatrix} \right)$ 1 山内 裕稀⑥	雑賀 稔弥⑥ 2 $\left( \begin{smallmatrix} 21-15 \\ 21-11 \end{smallmatrix} \right)$ 0 吉川 颯哉⑥ 川原 光騎③ 2 $\left( \begin{smallmatrix} 21-15 \\ 21-11 \end{smallmatrix} \right)$ 0 桑澤 直哉⑥
中谷 壺心④ 2 $\left( \begin{smallmatrix} 21-8 \\ 21-6 \end{smallmatrix} \right)$ 0 荻野 友明③	中嶋 一晴⑤ 2 $\left( \begin{smallmatrix} 21-15 \\ 21-15 \end{smallmatrix} \right)$ 0 小形 実稔⑤	中塩 佑哉⑤ 0 $\left( \begin{smallmatrix} 9-21 \\ 10-21 \end{smallmatrix} \right)$ 2 本田 光⑤

第29回若葉カップ全国小学生バドミントン大会 平成25年8月2日-5日 京都府長岡京市 男子団体

男子団体 Dブロック	那覇ジュニア	師勝ジュニア	山形県 山バドミントン少年部	勝敗	順位	男子団体 Eブロック	長岡京市スポ少	小平ジュニア	大山 Jr	勝敗	順位	男子団体 Fブロック	松戸六実 Jr	おろちクラブ	野々市 Jr	勝敗	順位
那覇ジュニア (沖縄県)	X 1-4 G 3-8 P 144-193	X 1-4 G 3-8 P 172-217	M 2-8 G 6-16 P 316-410	3	長岡京市スポ少 (京都府)	0 4-1 G 8-3 P 214-137	0 4-1 G 8-2 P 188-100	M 8-2 G 16-5 P 402-237	1	松戸六実 Jr (千葉県)	0 3-2 G 7-4 P 185-147	0 3-2 G 7-4 P 181-155	M 6-4 G 14-8 P 366-302	1			
師勝ジュニア (愛知県)	0 4-1 G 8-3 P 193-144	0 3-2 G 7-4 P 224-150	M 7-3 G 15-7 P 417-294	1	小平ジュニア (東京都)	X 1-4 G 3-8 P 137-214	0 4-1 G 8-2 P 179-87	M 5-5 G 11-10 P 316-301	2	おろちクラブ (島根県)	X 2-3 G 4-7 P 147-185	0 3-2 G 7-4 P 185-163	M 5-5 G 11-11 P 332-348	2			
山バドミントン少年部 (山形県)	0 4-1 G 8-3 P 217-172	X 2-3 G 4-7 P 150-224	M 6-4 G 12-10 P 367-396	2	大山 Jr (鳥取県)	X 1-4 G 2-8 P 100-188	X 1-4 G 2-8 P 87-179	M 2-8 G 4-16 P 187-367	3	野々市 Jr (石川県)	X 2-3 G 4-7 P 155-181	X 2-3 G 4-7 P 163-185	M 4-6 G 8-14 P 318-366	3			

山形県 山バドミントン少年部	試合番号 D-1	沖縄県 那覇ジュニア	京都府 長岡京市スポ少	試合番号 E-1	鳥取県 大山 Jr	千葉県 松戸六実 Jr	試合番号 F-1	石川県 野々市 Jr						
小野 剛嗣⑥	2	21-19 21-19	0	仲村 奎音⑥	山崎 翔⑥	2	21-6 21-1	0	坂本 唯人⑥	原田 竜也⑥	2	21-14 21-3	0	藤谷 虎太郎⑤
大林 大河④	2	21-12 21-3	0	矢羽田 幹人③	山崎 晃生④	2	21-8 21-10	0	牧 壮馬④	村田 光琉②	0	2-21 4-21	2	石田 悠斗④
松田 陽希③	2	21-7 21-14	0	大見謝 結羽⑤	園田 来夢④	2	21-6 21-4	0	金川 雄哉⑤	中川 創太④	1	16-21 22-20 11-21	2	若狭 来希④
大場 世嵐③	2	21-14	0	山田 佳椰④	高橋 銀慈④	2	21-4	0	提嶋 洸生②	田口 聖也④	1	21-15 21-10	0	駒井 颯斗④
大場 詩文⑥	2	15-21 21-13 24-22	1	前田 将太⑥	西井 貴太⑥	2	21-9 21-14	0	金田 浩太郎⑥	安保 武輝③	2	21-15 21-10	0	寺井 達哉④
木村 玲仁⑥	2	24-22	1	國場 翔太郎⑥	山口 直哉⑥	2	21-14	0	谷野 聖幸⑥	柳原 秀太③	2	21-10	0	西村 勇汰郎③
赤松 大壱吉⑤	0	17-21 14-21	2	比嘉 玲志⑤	MC西本 春輝⑤	0	13-21 7-21	2	提嶋 泰大⑤	安保 瑠城⑤	2	21-7 21-2	0	小堀 友慎⑤

愛知県 師勝ジュニア	試合番号 D-2	山形県 山バドミントン少年部	東京都 小平ジュニア	試合番号 E-2	鳥取県 大山 Jr	島根県 おろちクラブ	試合番号 F-2	石川県 野々市 Jr						
野田 好希⑥	2	21-4 21-2	0	小松 勇太⑥	柴田 拓実⑤	2	21-9 21-7	0	提嶋 泰大⑤	嘉戸 颯斗⑥	1	12-21 24-22 12-21	2	石田 悠斗④
富田 万南斗③	2	21-13 21-17	0	大場 世嵐③	橋村 優翔③	2	21-8 21-6	0	牧 壮馬④	岩本 隼介③	2	21-7 21-16	0	若狭 来希④
中村 天飛④	0	19-21 18-21	2	赤松 大壱吉⑤	高城 翔一④	2	21-7 21-5	0	金川 雄哉⑤	木村 大輝④	0	6-21 5-21	2	藤谷 虎太郎⑤
大口 尚真④	0	18-21	2	大林 大河④	水谷 結太④	2	21-5	0	金田 直晃③	榎原 旺輝③	0	5-21	2	駒井 颯斗④
余吾 慧⑥	1	19-21 21-15 21-23	2	小野 剛嗣⑥	篠原 仙一②	0	7-21 4-21	2	金田 浩太郎⑥	佐野 友哉⑥	2	21-9 21-11	0	寺井 達哉④
鈴木 貴大⑥	2	21-23	2	大場 詩文⑥	野村 歩夢①	0	4-21	2	谷野 聖幸⑥	田原 翼⑤	2	21-11	0	西村 勇汰郎③
鹿島 健士朗⑤	2	21-9 21-4	0	赤松 大壱雅④	松木 大弥⑤	2	21-1 21-2	0	提嶋 洸生②	今川 拓海⑤	2	21-9 21-5	0	藤谷 泰雅③

愛知県 師勝ジュニア	試合番号 D-3	沖縄県 那覇ジュニア	京都府 長岡京市スポ少	試合番号 E-3	東京都 小平ジュニア	千葉県 松戸六実 Jr	試合番号 F-3	島根県 おろちクラブ						
野田 好希⑥	2	21-12 21-9	0	仲村 奎音⑥	山崎 翔⑥	2	21-4 21-8	0	高城 翔一④	中川 創太④	2	21-6 21-10	0	久野 啓丞⑥
富田 万南斗③	2	21-8 21-10	0	矢羽田 幹人③	山崎 晃生④	2	21-6 21-13	0	橋村 優翔③	安保 武輝③	2	21-5 21-3	0	木村 大輝④
鹿島 健士朗⑤	2	21-1 21-9	0	山田 佳椰④	青木 涼一郎⑤	2	19-21 21-19 21-15	1	松木 大弥⑤	田口 聖也④	1	21-14 19-21 15-21	2	田原 翼⑤
大口 尚真④	0	21-9	0	福里 崇③	谷川 僚吾④	2	21-15	1	水谷 結太④	柳原 秀太③	1	19-21 15-21	2	岩本 隼介③
MC遠藤 翼⑥	2	11-21 21-16 21-16	1	前田 将太⑥	西井 貴太⑥	2	21-6 21-3	0	矢本 光成⑥	原田 竜也⑥	2	21-16 21-9	0	佐野 友哉⑥
林 光喬⑥	2	21-16	1	國場 清太郎⑥	山口 直哉⑥	2	21-3	0	篠原 仙一②	安保 瑠城⑤	2	21-9	0	嘉戸 颯斗⑥
MC飯田 透也④	0	4-21 10-21	2	比嘉 玲志⑤	西 大輝⑤	0	19-21 8-21	2	柴田 拓実⑤	MC藤田 權②	0	2-21 2-21	2	今川 拓海⑤

第29回若葉カップ全国小学生バドミントン大会 平成25年8月2日-5日 京都府長岡京市 男子団体

男子団体 Gブロック	香川スクール	坂本	明野ちびバド	勝敗	順位	男子団体 Hブロック	阿賀野ジュニア	芽室町少年団	広島安佐	勝敗	順位	男子団体 Iブロック	ハルトノクラブ	鹿児島ジュニア	はちみつjrBC	勝敗	順位
香川スクール (香川県)		03-2 G 7-6 P 243-223	X 2-3 G 4-6 P 144-159	M 5-5 G 11-12 P 387-382	2	阿賀野ジュニア (新潟県)		X 1-4 G 2-9 P 165-224	X 1-4 G 2-8 P 113-197	M 2-8 G 4-17 P 278-421	3	ハルトノクラブ (茨城県)		X 2-3 G 4-7 P 190-210	X 1-4 G 2-8 P 133-188	M 3-7 G 6-15 P 323-398	3
坂本 (滋賀県)	X 2-3 G 6-7 P 223-243		X 2-3 G 4-6 P 136-171	M 4-6 G 10-13 P 359-414	3	芽室町少年団 (北海道)	04-1 G 9-2 P 224-165		X 2-3 G 5-7 P 211-229	M 6-4 G 14-9 P 435-394	2	鹿児島ジュニア (鹿児島県)	03-2 G 7-4 P 210-190		X 2-3 G 5-7 P 203-212	M 5-5 G 12-11 P 413-402	2
明野ちびバド (茨城県)	03-2 G 6-4 P 159-144	03-2 G 6-4 P 171-136		M 6-4 G 12-8 P 330-280	1	広島安佐 (広島県)	04-1 G 8-2 P 197-113	03-2 G 7-5 P 229-211		M 7-3 G 15-7 P 426-324	1	はちみつjrBC (新潟県)	04-1 G 8-2 P 188-133	03-2 G 7-5 P 212-203		M 7-3 G 15-7 P 400-336	1

茨城県 明野ちびバド	試合番号 G-1	香川県 香川スクール
松田 俊哉⑥	2	安藤 成生⑥
大吉 慧④	0	岡田 啓太郎④
栄永 健伸③	0	前田 拓真⑤
清水 玲③	0	池田 真那斗③
窪前 大希⑥	2	大石 駿介⑥
吉田 純⑥	0	村上 尚弘⑤
稲光 翔太郎⑤	2	和田 一朗⑤

広島県 広島安佐	試合番号 H-1	新潟県 阿賀野ジュニア
寺田 浩太郎⑥	2	渡辺 皓太⑥
増田 翔④	2	丸山 風都④
日野石 大那⑤	0	音田 弘輝⑤
宮本 和弥⑤	0	渡辺 裕也④
川本 拓真⑥	2	齋藤 由樹⑥
森川 海慧⑥	2	中野 拓哉⑥
井手口 峻④	2	披田野 晴規⑤

新潟県 はちみつjrBC	試合番号 I-1	茨城県 ハルトノクラブ
武田 航太⑤	2	松永 尚樹⑥
三浦 璃久④	0	伊藤 聡馬④
後藤 空⑤	2	倉持 佳祐⑤
土田 琉聖⑤	2	松永 晃治④
武田 要太⑥	2	小峯 優大③
宮川 翔太⑥	2	飯泉 大地③
阿部 大輔⑤	2	志賀 光④

茨城県 明野ちびバド	試合番号 G-2	滋賀県 坂本
松田 俊哉⑥	2	山本 蓮菜④
大吉 慧④	0	中嶋 杏成③
栄永 健伸③	0	嶋川 湧為④
清水 玲③	0	徳岡 大地④
窪前 大希⑥	2	富森 俊貴⑥
吉田 純⑥	0	本庄 克将④
稲光 翔太郎⑤	2	加藤 匠真⑤

広島県 広島安佐	試合番号 H-2	北海道 芽室町少年団
川本 拓真⑥	1	秦野 陸⑥
増田 翔④	2	丸山 拓海④
藤田 健介③	0	加納 匠⑤
森川 翔暉③	0	大久保 竜斗⑤
寺田 浩太郎⑥	2	池田 智哉⑥
森川 海慧⑥	2	山口 吏玖⑥
井手口 峻④	2	関根 陸⑤

新潟県 はちみつjrBC	試合番号 I-2	鹿児島県 鹿児島ジュニア
武田 航太⑤	2	大保 海斗⑥
三浦 璃久④	0	峰元 智生④
後藤 空⑤	2	倉山 琉之介⑤
土田 琉聖⑤	2	平岡 康人④
武田 要太⑥	1	峰元 優生⑥
宮川 翔太⑥	1	倉山 虎汰朗⑥
阿部 大輔⑤	2	直崎 広生⑤

香川県 香川スクール	試合番号 G-3	滋賀県 坂本
安藤 成生⑥	2	五島 比勇大④
岡田 啓太郎④	2	中嶋 杏成③
前田 拓真⑤	2	嶋川 湧為④
池田 真那斗③	1	徳岡 大地④
大石 駿介⑥	0	富森 俊貴⑥
村上 尚弘⑤	0	本庄 克将④
和田 一朗⑤	1	加藤 匠真⑤

北海道 芽室町少年団	試合番号 H-3	新潟県 阿賀野ジュニア
山口 吏玖⑥	2	森田 紫桜⑥
岩間 琉哉④	2	渡辺 裕也④
関根 陸⑤	2	披田野 晴規⑤
伊藤 和馬⑤	2	坂井 洋真⑤
秦野 陸⑥	1	齋藤 由樹⑥
池田 智哉⑥	1	江口 直紀⑥
加納 匠⑤	2	音田 弘輝⑤

鹿児島県 鹿児島ジュニア	試合番号 I-3	茨城県 ハルトノクラブ
峰元 優生⑥	1	松永 尚樹⑥
峰元 智生④	2	伊藤 聡馬④
直崎 広生⑤	0	倉持 佳祐⑤
平岡 康人④	0	志賀 光④
倉山 虎汰朗⑥	2	松永 晃治④
大保 海斗⑥	2	飯泉 大地③
倉山 琉之介⑤	2	小峯 優大③

男子団体 Jブロック	永井BC	大垣市BSS	東和キッズBC	勝 敗	順位	男子団体 Kブロック	東部スポ少	出羽バドミントン	三豊ジュニア	勝 敗	順位	男子団体 Lブロック	笠懸ジュニア	榎原ジュニア	チャマJr	勝 敗	順位
永井BC (岡山県)		03-2 G 6-5 P 181-200	04-1 G 8-2 P 203-104	M 7-3 G 14-7 P 384-304	1	東部スポ少 (富山県)		X 2-3 G 4-6 P 133-144	X 2-3 G 4-6 P 171-173	M 4-6 G 8-12 P 304-317	3	笠懸ジュニア (群馬県)		X 2-3 G 4-6 P 155-174	X 0-5 G 0-10 P 91-210	M 2-8 G 4-16 P 246-384	3
大垣市BSS (岐阜県)	X 2-3 G 5-6 P 200-181		05-0 G 10-1 P 229-130	M 7-3 G 15-7 P 429-311	2	出羽バドミントン (埼玉県)	03-2 G 6-4 P 144-133		03-2 G 6-4 P 171-134	M 6-4 G 12-8 P 315-267	1	榎原ジュニア (奈良県)	03-2 G 6-4 P 174-155		X 0-5 G 1-10 P 138-226	M 3-7 G 7-14 P 312-381	2
東和キッズBC (福島県)	X 1-4 G 2-8 P 104-203	X 0-5 G 1-10 P 130-229		M 1-9 G 3-18 P 234-432	3	三豊ジュニア (香川②県)	03-2 G 6-4 P 173-171	X 2-3 G 4-6 P 134-171		M 5-5 G 10-10 P 307-342	2	チャマJr (福井県)	05-0 G 10-0 P 210-91	05-0 G 10-1 P 226-138		M 10-0 G 20-1 P 436-229	1

岡山県 試合番号 J-1 福島県 永井BC 4-1 東和キッズBC 夏目 朱理⑥ 2 $\begin{pmatrix} 21-5 \\ 21-6 \end{pmatrix}$ O 武藤 大誠⑥ 平田 璃月③ 2 $\begin{pmatrix} 21-9 \\ 21-6 \end{pmatrix}$ O 佐藤 聖哉④ 平田 晟也⑤ 2 $\begin{pmatrix} 21-6 \\ 21-12 \end{pmatrix}$ O 安斎 悟⑤ 青江 優志⑤ 2 $\begin{pmatrix} 21-12 \\ 21-12 \end{pmatrix}$ O 佐川 巧⑤ 光本 翔⑥ 0 $\begin{pmatrix} 15-21 \\ 20-22 \end{pmatrix}$ 2 遠藤 陸⑥ 定廣 恒輝⑥ 2 $\begin{pmatrix} 20-22 \\ 20-22 \end{pmatrix}$ 2 大河原 拓海⑥ 石井 雅将⑤ 2 $\begin{pmatrix} 21-13 \\ 21-4 \end{pmatrix}$ O 伊藤 翔⑤	香川②県 試合番号 K-1 富山県 三豊ジュニア 3-2 東部スポ少 佐野 晴亮⑥ 0 $\begin{pmatrix} 14-21 \\ 13-21 \end{pmatrix}$ 2 幡谷 祐樹⑥ 芳地 悠平④ 2 $\begin{pmatrix} 21-15 \\ 21-13 \end{pmatrix}$ O 今井 日和太④ 蜜石 周平④ 2 $\begin{pmatrix} 27-25 \\ 21-18 \end{pmatrix}$ O 南 和樹⑤ 深岡 冬夢④ 2 $\begin{pmatrix} 27-25 \\ 21-18 \end{pmatrix}$ O 矢部 翔大⑤ 新延 拓斗⑥ 2 $\begin{pmatrix} 21-11 \\ 21-5 \end{pmatrix}$ O 小澤 怜生⑥ 酒井 凌⑥ 2 $\begin{pmatrix} 21-11 \\ 21-5 \end{pmatrix}$ O 矢部 貴大⑥ 大西 純平⑤ 0 $\begin{pmatrix} 8-21 \\ 6-21 \end{pmatrix}$ 2 山田 篤之介⑤	福井県 試合番号 L-1 群馬県 チャマJr 5-0 笠懸ジュニア 高田 悠汰⑥ 2 $\begin{pmatrix} 21-13 \\ 21-9 \end{pmatrix}$ O 成塚 陸翔⑥ 中野 文哉④ 2 $\begin{pmatrix} 21-8 \\ 21-9 \end{pmatrix}$ O 成塚 智耶④ 中村 舜⑤ 2 $\begin{pmatrix} 21-4 \\ 21-6 \end{pmatrix}$ O 遠坂 直希⑤ 西出 陸⑤ 2 $\begin{pmatrix} 21-4 \\ 21-6 \end{pmatrix}$ O 川岸 勇斗⑤ 松村 樹⑥ 2 $\begin{pmatrix} 21-5 \\ 21-6 \end{pmatrix}$ O 久保田 創⑥ 南茂 斗羽④ 2 $\begin{pmatrix} 21-5 \\ 21-6 \end{pmatrix}$ O 清水 有森⑥ 木田 悠斗⑤ 2 $\begin{pmatrix} 21-13 \\ 21-18 \end{pmatrix}$ O 塚越 達也⑤
--	---	--

岐阜県 試合番号 J-2 福島県 大垣市BSS 5-0 東和キッズBC 後藤 弓人⑥ 2 $\begin{pmatrix} 21-5 \\ 21-7 \end{pmatrix}$ O 大河原 拓海⑥ 山田 悠④ 2 $\begin{pmatrix} 21-17 \\ 21-9 \end{pmatrix}$ O 佐藤 聖哉④ 柳瀬 柊羽⑤ 2 $\begin{pmatrix} 21-7 \\ 21-8 \end{pmatrix}$ O 熊谷 隼⑤ 吉田 陽登⑤ 2 $\begin{pmatrix} 21-7 \\ 21-8 \end{pmatrix}$ O 佐久間 健大③ 山中 健太郎⑥ 2 $\begin{pmatrix} 21-13 \\ 21-14 \end{pmatrix}$ O 遠藤 陸⑥ 中村 玲央⑥ 2 $\begin{pmatrix} 21-14 \\ 21-14 \end{pmatrix}$ O 熊谷 楓⑥ 山田 悠貴⑤ 2 $\begin{pmatrix} 21-16 \\ 19-21 \\ 21-13 \end{pmatrix}$ 1 伊藤 翔⑤	埼玉県 試合番号 K-2 香川②県 出羽バドミントン 3-2 三豊ジュニア 加藤 恵⑥ 0 $\begin{pmatrix} 17-21 \\ 16-21 \end{pmatrix}$ 2 新延 拓斗⑥ 坪倉 太陽④ 2 $\begin{pmatrix} 21-3 \\ 21-8 \end{pmatrix}$ O 酒井 駿④ 伊藤 聡馬⑤ 2 $\begin{pmatrix} 21-14 \\ 21-14 \end{pmatrix}$ O 蜜石 周平④ 沼田 和真④ 2 $\begin{pmatrix} 21-14 \\ 21-14 \end{pmatrix}$ O 深岡 冬夢④ 井上 翔太② 0 $\begin{pmatrix} 9-21 \\ 3-21 \end{pmatrix}$ 2 佐野 晴亮⑥ 守山 大雅② 0 $\begin{pmatrix} 9-21 \\ 3-21 \end{pmatrix}$ 2 酒井 凌⑥ 福田 祐弥⑤ 2 $\begin{pmatrix} 21-7 \\ 21-4 \end{pmatrix}$ O 大西 純平⑤	福井県 試合番号 L-2 奈良県 チャマJr 5-0 榎原ジュニア 高田 悠汰⑥ 2 $\begin{pmatrix} 21-13 \\ 16-21 \\ 21-17 \end{pmatrix}$ 1 中山 裕亮⑤ 中野 文哉④ 2 $\begin{pmatrix} 21-12 \\ 21-11 \end{pmatrix}$ O 上東 海貴④ 中村 舜⑤ 2 $\begin{pmatrix} 21-9 \\ 21-11 \end{pmatrix}$ O 岡本 優輝⑤ 西出 陸⑤ 2 $\begin{pmatrix} 21-9 \\ 21-11 \end{pmatrix}$ O 大上 侑也⑤ 松村 樹⑥ 2 $\begin{pmatrix} 21-16 \\ 21-16 \end{pmatrix}$ O 伊豆本 歩⑥ 南茂 斗羽④ 2 $\begin{pmatrix} 21-16 \\ 21-16 \end{pmatrix}$ O 恵比須 蒼斗⑤ 木田 悠斗⑤ 2 $\begin{pmatrix} 21-5 \\ 21-7 \end{pmatrix}$ O 田中 聖也③
--	---	---

岡山県 試合番号 J-3 岐阜県 永井BC 3-2 大垣市BSS 岡村 翔汰④ 0 $\begin{pmatrix} 6-21 \\ 9-21 \end{pmatrix}$ 2 後藤 弓人⑥ 平田 璃月③ 2 $\begin{pmatrix} 21-15 \\ 21-15 \end{pmatrix}$ O 山田 悠④ 平田 晟也⑤ 2 $\begin{pmatrix} 21-19 \\ 21-14 \end{pmatrix}$ O 柳瀬 柊羽⑤ 青江 優志⑤ 2 $\begin{pmatrix} 21-19 \\ 21-14 \end{pmatrix}$ O 吉田 陽登⑤ 夏目 朱理⑥ 2 $\begin{pmatrix} 14-21 \\ 21-16 \\ 21-16 \end{pmatrix}$ 1 中村 玲央⑥ 光本 翔⑥ 2 $\begin{pmatrix} 14-21 \\ 21-16 \\ 21-16 \end{pmatrix}$ 1 中野 舜斗⑥ MC山縣 朋弥④ 0 $\begin{pmatrix} 14-21 \\ 12-21 \end{pmatrix}$ 2 MC高橋 光⑤	埼玉県 試合番号 K-3 富山県 出羽バドミントン 3-2 東部スポ少 井上 翔太② 0 $\begin{pmatrix} 6-21 \\ 5-21 \end{pmatrix}$ 2 幡谷 祐樹⑥ 坪倉 太陽④ 2 $\begin{pmatrix} 21-2 \\ 21-5 \end{pmatrix}$ O 堀田 大樹③ 伊藤 聡馬⑤ 2 $\begin{pmatrix} 21-11 \\ 21-9 \end{pmatrix}$ O 南 和樹⑤ 沼田 和真④ 2 $\begin{pmatrix} 21-11 \\ 21-9 \end{pmatrix}$ O 矢部 翔大⑤ 加藤 恵⑥ 2 $\begin{pmatrix} 21-7 \\ 21-15 \end{pmatrix}$ O 堀田 悠吾⑥ 福田 祐弥⑤ 2 $\begin{pmatrix} 21-7 \\ 21-15 \end{pmatrix}$ O 北野 晴稀⑥ 守山 大雅② 0 $\begin{pmatrix} 5-21 \\ 2-21 \end{pmatrix}$ 2 山田 篤之介⑤	奈良県 試合番号 L-3 群馬県 榎原ジュニア 3-2 笠懸ジュニア 伊豆本 歩⑥ 2 $\begin{pmatrix} 21-15 \\ 21-18 \end{pmatrix}$ O 成塚 陸翔⑥ 中山 剛志③ 0 $\begin{pmatrix} 6-21 \\ 16-21 \end{pmatrix}$ 2 成塚 智耶④ 岡本 優輝⑤ 2 $\begin{pmatrix} 21-17 \\ 21-8 \end{pmatrix}$ O 川岸 勇斗⑤ 大上 侑也⑤ 2 $\begin{pmatrix} 21-17 \\ 21-8 \end{pmatrix}$ O 小金井 一輝④ 中山 裕亮⑤ 2 $\begin{pmatrix} 21-2 \\ 21-11 \end{pmatrix}$ O 峯岸 朗規⑤ 恵比須 蒼斗⑤ 2 $\begin{pmatrix} 21-2 \\ 21-11 \end{pmatrix}$ O 蓮沼 倫弥⑤ 上東 海貴④ 0 $\begin{pmatrix} 16-21 \\ 10-21 \end{pmatrix}$ 2 塚越 達也⑤
--	---	--

第29回若葉カップ全国小学生バドミントン大会 平成25年8月2日-5日 京都府長岡京市 男子団体

男子団体 Mブロック	岩出市スポ少	小松ジュニア	N P 神奈川	勝 敗	順位	男子団体 Nブロック	小俣スポ少	たなしMAX	岡垣ジュニア	勝 敗	順位	男子団体 Oブロック	S A 東	七山モンキーズ	T-Jump	勝 敗	順位
岩出市スポ少 (和歌山県)		03-2 G 6-4 P 161-130	X 2-3 G 4-6 P 146-155	M 5-5 G 10-10 P 307-285	2	小俣スポ少 (三重県)		03-2 G 7-4 P 189-183	X 1-4 G 3-8 P 146-207	M 4-6 G 10-12 P 335-390	2	S A 東 (北海道)		X 2-3 G 4-6 P 138-193	03-2 G 6-5 P 180-203	M 5-5 G 10-11 P 318-396	3
小松ジュニア (石川県)	X 2-3 G 4-6 P 130-161		X 0-5 G 1-10 P 93-226	M 2-8 G 5-16 P 223-387	3	たなしMAX (東京都)	X 2-3 G 4-7 P 183-189		X 1-4 G 2-8 P 94-195	M 3-7 G 6-15 P 277-384	3	七山モンキーズ (佐賀県)	03-2 G 6-4 P 193-138		X 2-3 G 5-6 P 192-184	M 5-5 G 11-10 P 395-322	1
N P 神奈川 (神奈川県)	03-2 G 6-4 P 155-146	05-0 G 10-1 P 226-93		M 8-2 G 16-5 P 381-239	1	岡垣ジュニア (福岡県)	04-1 G 8-3 P 207-146	04-1 G 8-2 P 195-94		M 8-2 G 16-5 P 402-240	1	T-Jump Jr. (愛知県)	X 2-3 G 5-6 P 203-180	03-2 G 6-5 P 184-192		M 5-5 G 11-11 P 387-372	2

神奈川県 試合番号 M-1 和歌山県 N P 神奈川 3 - 2 岩出市スポ少	福岡県 試合番号 N-1 三重県 岡垣ジュニア 4 - 1 小俣スポ少	北海道 試合番号 O-1 愛知県 S A 東 3 - 2 T-Jump Jr.
柳沼 直紀⑥ 2 (21-18 / 21-18) 0 田中 晴人⑥	山崎 孝樹⑥ 2 (21-1 / 21-0) 0 中川 潤一郎⑤	嶋田 琥珀③ 0 (5-21 / 12-21) 2 大羽 航正④
三浦 知喜④ 2 (21-5 / 21-0) 0 金岡 俊歩④	山崎 晃広③ 2 (13-21 / 21-16 / 21-19) 1 玉田 尚己④	池田 侑輝④ 2 (21-11 / 21-14) 0 伊藤 伊吹④
安孫子 輝忠⑤ 2 (21-10 / 21-11) 0 瀨古 海斗⑤ 蘭藤 真咲⑤ 2 (21-11 / 21-11) 0 辻 伸崇⑤	濱原 和騎⑤ 2 (21-5 / 21-8) 0 小掠 岳大⑤ 末永 逸貴⑤ 2 (21-8 / 21-8) 0 池内 加恩④	竹内 裕英⑤ 2 (21-16 / 21-19) 0 志賀 伊吹⑤ 富樫 柚月④ 2 (21-19 / 21-19) 0 安田 凌⑤
MC平本 正樹③ 0 (10-21 / 8-21) 2 原 啓斗⑥ NC田中 魁③ 0 (8-21 / 8-21) 2 市橋 卓⑥	米田 織義馬⑥ 0 (13-21 / 13-21) 2 糞谷 功明⑥ 大野 敦⑤ 0 (13-21 / 13-21) 2 浜野 翠斗⑥	高村 和真⑥ 0 (13-21 / 6-21) 2 大谷 悠斗⑥ 加藤 晴喜⑥ 0 (6-21 / 6-21) 2 牧野 滉平⑥
MC山本 宗汰③ 0 (6-21 / 5-21) 2 下村 佳生⑤	明神 光太郎⑤ 2 (21-18 / 21-16) 0 大西 成④	山家 一紗⑤ 2 (16-21 / 23-21 / 21-17) 1 河辺 颯真⑤

神奈川県 試合番号 M-2 石川県 N P 神奈川 5 - 0 小松ジュニア	福岡県 試合番号 N-2 東京都 岡垣ジュニア 4 - 1 たなしMAX	愛知県 試合番号 O-2 佐賀県 T-Jump Jr. 3 - 2 七山モンキーズ
平本 錦樹⑥ 2 (21-6 / 21-0) 0 金 崎 瑛斗②	山崎 孝樹⑥ 2 (21-5 / 21-4) 0 野口 翔平④	大谷 悠斗⑥ 2 (11-21 / 21-16 / 21-18) 1 上田 大我⑥
三浦 知喜④ 2 (21-13 / 16-21 / 21-13) 1 浮 田 貴宏④	水口 稜太郎④ 0 (15-21 / 12-21) 2 小原 輝④	大羽 航正④ 0 (9-21 / 17-21) 2 阿部 允耶④
江頭 桜空⑤ 2 (21-6 / 21-5) 0 田中 悠大⑤ 蘭藤 真咲⑤ 2 (21-5 / 21-5) 0 伊 藤 大登⑤	濱原 和騎⑤ 2 (21-6 / 21-3) 0 神崎 晃弥④ 末永 逸貴⑤ 2 (21-3 / 21-3) 0 柳川 瑠生②	志賀 伊吹⑤ 2 (21-14 / 21-12) 0 野崎 永遠⑤ 安田 凌⑤ 2 (21-12 / 21-12) 0 上田 好誠④
柳沼 直紀⑥ 2 (21-3 / 21-3) 0 村 永 尊琉③ 安孫子 輝忠⑤ 2 (21-3 / 21-3) 0 西 出 和生②	米田 織義馬⑥ 2 (21-13 / 21-6) 0 小原 悠⑤ 大野 敦⑤ 2 (21-6 / 21-6) 0 柳川 蓮④	牧野 滉平⑥ 0 (9-21 / 12-21) 2 山野辺 洋輝⑥ 松本 磨和輝⑥ 0 (12-21 / 12-21) 2 賀瀬 雄有雅⑥
小野 泰平⑤ 2 (21-14 / 21-9) 0 岩 住 颯④	明神 光太郎⑤ 2 (21-10 / 21-5) 0 野口 駿平②	河辺 颯真⑤ 2 (21-9 / 21-18) 0 上田 大来⑤

和歌山県 試合番号 M-3 石川県 岩出市スポ少 3 - 2 小松ジュニア	三重県 試合番号 N-3 東京都 小俣スポ少 3 - 2 たなしMAX	佐賀県 試合番号 O-3 北海道 七山モンキーズ 3 - 2 S A 東
田中 晴人⑥ 0 (13-21 / 7-21) 2 岩住 颯④	中西 貴太④ 1 (21-17 / 12-21 / 14-21) 2 野口 駿平②	上田 大我⑥ 2 (21-1 / 21-0) 0 嶋田 琥珀③
金岡 俊歩④ 0 (9-21 / 5-21) 2 浮 田 貴宏④	大西 成④ 2 (21-17 / 21-17) 0 小原 輝④	阿部 允耶④ 2 (21-13 / 22-20) 0 池田 侑輝④
瀨古 海斗⑤ 2 (21-12 / 22-20) 0 田中 悠大⑤ 辻 伸崇⑤ 2 (22-20 / 22-20) 0 伊 藤 大登⑤	池内 加恩④ 2 (22-20 / 21-14) 0 小原 悠⑤ 玉田 尚己④ 2 (21-14 / 21-14) 0 柳川 蓮④	裨田 昂希⑤ 0 (14-21 / 14-21) 2 竹内 裕英⑤ 武藤 猛⑤ 0 (14-21 / 14-21) 2 富樫 柚月④
原 啓斗⑥ 2 (21-3 / 21-1) 0 村 永 尊琉③ 市橋 卓⑥ 2 (21-1 / 21-1) 0 西 出 和生②	糞谷 功明⑥ 2 (21-8 / 21-6) 0 神崎 晃弥④ 浜野 翠斗⑥ 2 (21-6 / 21-6) 0 柳川 瑠生②	山野辺 洋輝⑥ 2 (21-5 / 21-11) 0 高村 和真⑥ 賀瀬 雄有雅⑥ 2 (21-11 / 21-11) 0 加藤 晴喜⑥
下村 佳生⑤ 2 (21-2 / 21-8) 0 金 崎 瑛斗②	中山 颯太② 0 (8-21 / 7-21) 2 野口 翔平④	上田 大来⑤ 0 (15-21 / 23-25) 2 山家 一紗⑤



男子団体 ブロック	東雲BSS	南郷キュービット	鹿島台Jrsポ少	勝 敗	順位
東雲BSS (愛媛県)		X 1-4 G 4-8 P 166-231	X 2-3 G 4-7 P 140-204	M 3-7 G 8-15 P 306-435	3
南郷キュービット (大阪府)	O 4-1 G 8-4 P 231-166		O 3-2 G 7-5 P 231-186	M 7-3 G 15-9 P 462-352	1
鹿島台Jrsポ少 (宮城県)	O 3-2 G 7-4 P 204-140	X 2-3 G 5-7 P 186-231		M 5-5 G 12-11 P 390-371	2

宮城県 試合番号 P-1 愛媛県  
鹿島台Jrsポ少 3 - 2 東雲BSS

鶴岡 真人⑥ 2  $\left( \begin{matrix} 21-0 \\ 21-0 \end{matrix} \right)$  0 石丸 大智①

大内 統馬④ 2  $\left( \begin{matrix} 21-16 \\ 21-15 \end{matrix} \right)$  0 石丸 優人③

千葉 倫也④ 1  $\left( \begin{matrix} 18-21 \\ 21-19 \\ 17-21 \end{matrix} \right)$  2 西川 博貴⑤  
後藤 優季③ 2 増本 康祐⑤

阿住 翼⑥ 2  $\left( \begin{matrix} 21-5 \\ 21-1 \end{matrix} \right)$  0 杉野 稜太⑤  
佐藤 幸成⑥ 0 御崎 勇太⑤

石井 和都④ 0  $\left( \begin{matrix} 16-21 \\ 6-21 \end{matrix} \right)$  2 平塚 聖玲夏⑤

大阪府 試合番号 P-2 宮城県  
南郷キュービット 3 - 2 鹿島台Jrsポ少

河村 翼⑥ 2  $\left( \begin{matrix} 21-3 \\ 21-8 \end{matrix} \right)$  0 佐藤 幸成⑥

新居 樹④ 1  $\left( \begin{matrix} 19-21 \\ 23-21 \\ 21-23 \end{matrix} \right)$  2 千葉 倫也④

石田 陽輝⑤ 2  $\left( \begin{matrix} 21-14 \\ 21-6 \end{matrix} \right)$  0 石井 和都④  
河村 翔③ 0 後藤 優季③

甲斐 清太郎⑥ 0  $\left( \begin{matrix} 15-21 \\ 13-21 \end{matrix} \right)$  2 阿住 翼⑥  
石川 晃⑥ 0 鶴岡 真人⑥

沼田 慧和④ 2  $\left( \begin{matrix} 14-21 \\ 21-15 \\ 21-12 \end{matrix} \right)$  1 大内 統馬④

大阪府 試合番号 P-3 愛媛県  
南郷キュービット 4 - 1 東雲BSS

甲斐 清太郎⑥ 2  $\left( \begin{matrix} 21-2 \\ 21-1 \end{matrix} \right)$  0 杉野 稜太⑤

沼田 慧和④ 2  $\left( \begin{matrix} 13-21 \\ 21-16 \\ 22-20 \end{matrix} \right)$  1 石丸 優人③

新居 樹④ 2  $\left( \begin{matrix} 21-18 \\ 17-21 \\ 21-19 \end{matrix} \right)$  1 西川 博貴⑤  
河村 翔③ 0 増本 康祐⑤

MC剣持 旭⑤ 2  $\left( \begin{matrix} 21-2 \\ 21-4 \end{matrix} \right)$  0 岡田 竜征②  
MC石川 弘④ 0 岡田 泰知②

石田 陽輝⑤ 0  $\left( \begin{matrix} 19-21 \\ 13-21 \end{matrix} \right)$  2 平塚 聖玲夏⑤

第29回若葉カップ全国小学生バドミントン大会 平成25年8月2日-5日 京都府長岡京市 女子団体

<p>香川県 試合番号 1 富山県 花園 3 - 2 高岡ジュニア</p> <p>古賀 瑠莉子⑥ 0 <math>\left( \begin{smallmatrix} 15-21 \\ 13-21 \end{smallmatrix} \right)</math> 2 廣上 瑠依⑤</p> <p>福本 真緒④ 2 <math>\left( \begin{smallmatrix} 21-14 \\ 21-12 \end{smallmatrix} \right)</math> 0 高井 優④</p> <p>中川 絢巴⑤ 1 <math>\left( \begin{smallmatrix} 21-14 \\ 16-21 \\ 20-22 \end{smallmatrix} \right)</math> 2 上森 妃李羅⑤ 宮本 乃梨花⑤ 2 矢野 茉歩⑤</p> <p>三本 晴菜⑥ 2 <math>\left( \begin{smallmatrix} 21-9 \\ 21-16 \end{smallmatrix} \right)</math> 0 木林 千耀⑥ 能村 亜美⑥ 2 山元 千聖⑥</p> <p>岩井 美都⑤ 2 <math>\left( \begin{smallmatrix} 21-11 \\ 21-19 \end{smallmatrix} \right)</math> 0 堀井 七海⑤</p>	<p>埼玉県 試合番号 2 兵庫県 鳩ヶ谷ウイングス 3 - 1 西神ジュニアBC</p> <p>鈴木 陽向⑥ 2 <math>\left( \begin{smallmatrix} 21-12 \\ 21-5 \end{smallmatrix} \right)</math> 0 多田 萌花⑥</p> <p>宮下 桃佳④ 0 <math>\left( \begin{smallmatrix} 20-22 \\ 6-21 \end{smallmatrix} \right)</math> 2 池内 萌衣④</p> <p>草間 唯花⑤ 2 <math>\left( \begin{smallmatrix} 21-14 \\ 21-11 \end{smallmatrix} \right)</math> 0 永井 ひなた⑤ 萩原 結希⑤ 2 宮崎 日菜子⑤</p> <p>清水 南光⑥ 1 <math>\left( \begin{smallmatrix} 11-21 \\ 21-18 \\ 2-6 \end{smallmatrix} \right)</math> 1 去来川 琴葉⑥ 高橋 彩花⑥ 1 玉村 綾菜⑥</p> <p>本田 胡桃⑤ 2 <math>\left( \begin{smallmatrix} 21-6 \\ 21-5 \end{smallmatrix} \right)</math> 0 壺井 新菜⑤</p>	<p>東京都 試合番号 3 栃木県 小平ジュニア 3 - 0 宇都宮 JB</p> <p>宇都 智加⑥ 2 <math>\left( \begin{smallmatrix} 21-18 \\ 21-17 \end{smallmatrix} \right)</math> 0 大垣 友南⑥</p> <p>田代 葵楓④ 2 <math>\left( \begin{smallmatrix} 21-12 \\ 21-14 \end{smallmatrix} \right)</math> 0 檜山 蒼彩③</p> <p>麻生 夏未⑤ 2 <math>\left( \begin{smallmatrix} 21-7 \\ 21-1 \end{smallmatrix} \right)</math> 0 岡村 麻央⑤ 吉澤 莉緒⑤ 2 山崎 菜美③</p> <p>田代 流楓⑥ ( ) 伊藤 空⑥ 宮崎 淳美⑥ ( ) 廣木 里奈⑥</p> <p>小野里 かなう⑤ ( ) 小林 祐希④</p>
<p>大阪府 試合番号 4 福岡県 瓜破西SSC 3 - 0 JBC小倉</p> <p>徳岡 梨々香⑥ 2 <math>\left( \begin{smallmatrix} 21-6 \\ 21-10 \end{smallmatrix} \right)</math> 0 室屋 琴乃⑥</p> <p>明地 陽菜③ 2 <math>\left( \begin{smallmatrix} 21-9 \\ 21-17 \end{smallmatrix} \right)</math> 0 室屋 奏乃③</p> <p>山口 小夏⑤ 2 <math>\left( \begin{smallmatrix} 21-7 \\ 21-17 \end{smallmatrix} \right)</math> 0 永易 圭④ 川畑 琴美⑤ 2 山口 実桜④</p> <p>小野 美晴⑥ ( ) 永易 迪⑥ 山岸 葉月⑤ ( ) 宮崎 佳菜子⑥</p> <p>小山 らら⑤ ( ) 八色 舞⑤</p>	<p>埼玉②県 試合番号 5 京都府 三郷ダックス Jr 3 - 2 長岡京市スポ少</p> <p>石川 穂乃香⑤ 0 <math>\left( \begin{smallmatrix} 2-21 \\ 3-21 \end{smallmatrix} \right)</math> 2 貴田 那菜子⑥</p> <p>倉島 美咲④ 2 <math>\left( \begin{smallmatrix} 18-21 \\ 21-7 \\ 21-8 \end{smallmatrix} \right)</math> 1 花咲 彩月④</p> <p>加藤 響⑤ 2 <math>\left( \begin{smallmatrix} 21-13 \\ 17-21 \\ 21-15 \end{smallmatrix} \right)</math> 1 三田 珠依⑤ 糸谷 あかり⑤ 2 柳 優羽⑤</p> <p>廣田 恵③ 0 <math>\left( \begin{smallmatrix} 7-21 \\ 3-21 \end{smallmatrix} \right)</math> 2 宮本 亜湖⑥ 椎名 美月③ 2 山田 侑奈⑥</p> <p>佐藤 くるみ⑤ 2 <math>\left( \begin{smallmatrix} 21-8 \\ 21-9 \end{smallmatrix} \right)</math> 0 西井 翔奈④</p>	<p>奈良県 試合番号 6 神奈川県 檜原ジュニア 3 - 2 NP神奈川</p> <p>篠原 七緒⑤ 1 <math>\left( \begin{smallmatrix} 21-18 \\ 23-25 \\ 6-21 \end{smallmatrix} \right)</math> 2 原島 彩乃⑥</p> <p>貴志 夢奈④ 1 <math>\left( \begin{smallmatrix} 16-21 \\ 21-15 \\ 15-21 \end{smallmatrix} \right)</math> 2 田村 光里④</p> <p>松本 佳苗⑤ 2 <math>\left( \begin{smallmatrix} 21-8 \\ 21-9 \end{smallmatrix} \right)</math> 0 山田 紗桜里⑤ 三浦 示早⑤ 2 田村 今晴②</p> <p>矢倉 祐佳⑥ 2 <math>\left( \begin{smallmatrix} 21-18 \\ 21-12 \end{smallmatrix} \right)</math> 0 頼住 佳乃⑥ 柏木 文伽⑥ 2 石川 蘭⑥</p> <p>坂中 琴音⑤ 2 <math>\left( \begin{smallmatrix} 19-21 \\ 21-17 \\ 21-12 \end{smallmatrix} \right)</math> 1 田中 蛍⑤</p>
<p>福岡県 試合番号 7 福井県 岡垣ジュニア 3 - 1 松本 Jr</p> <p>内山 智尋⑥ 2 <math>\left( \begin{smallmatrix} 21-19 \\ 21-13 \end{smallmatrix} \right)</math> 0 織田 遥⑥</p> <p>川床 美都希④ 2 <math>\left( \begin{smallmatrix} 21-3 \\ 21-2 \end{smallmatrix} \right)</math> 0 岩上 麗③</p> <p>野口 紅美⑤ 0 <math>\left( \begin{smallmatrix} 8-21 \\ 10-21 \end{smallmatrix} \right)</math> 2 福島 遥香⑤ 野中 杏里④ 2 塚谷 茜音④</p> <p>田島 珠姫⑥ 1 <math>\left( \begin{smallmatrix} 21-5 \\ 17-21 \end{smallmatrix} \right)</math> 1 小澤 捺未⑥ 中村 麻誉⑥ 1 竹澤 知穂⑥</p> <p>川島 菜々⑤ 2 <math>\left( \begin{smallmatrix} 21-15 \\ 21-12 \end{smallmatrix} \right)</math> 0 三仙 柚葉⑤</p>	<p>新潟県 試合番号 8 静岡県 小野 Jr. 3 - 2 広幡バドキッズ</p> <p>石井 亜海⑥ 2 <math>\left( \begin{smallmatrix} 21-4 \\ 21-7 \end{smallmatrix} \right)</math> 0 岩間 風央夏⑥</p> <p>目崎 舞桜④ 2 <math>\left( \begin{smallmatrix} 21-10 \\ 17-21 \\ 21-13 \end{smallmatrix} \right)</math> 1 内田 真緒④</p> <p>韭澤 百羽③ 0 <math>\left( \begin{smallmatrix} 15-21 \\ 5-21 \end{smallmatrix} \right)</math> 2 内田 優衣⑤ 橘 優多⑤ 2 深津 梓花⑤</p> <p>平野 詩音③ 0 <math>\left( \begin{smallmatrix} 7-21 \\ 5-21 \end{smallmatrix} \right)</math> 2 平山 亜以⑥ 亀山 以都④ 2 清水 美夢⑥</p> <p>長谷川 未来⑤ 2 <math>\left( \begin{smallmatrix} 21-17 \\ 21-16 \end{smallmatrix} \right)</math> 0 鈴木 彩也花⑤</p>	<p>埼玉県 試合番号 9 香川県 鳩ヶ谷ウイングス 3 - 2 花園</p> <p>鈴木 陽向⑥ 2 <math>\left( \begin{smallmatrix} 21-15 \\ 21-11 \end{smallmatrix} \right)</math> 0 高尾 和希⑥</p> <p>宮下 桃佳④ 0 <math>\left( \begin{smallmatrix} 15-21 \\ 9-21 \end{smallmatrix} \right)</math> 2 福本 真緒④</p> <p>草間 唯花⑤ 2 <math>\left( \begin{smallmatrix} 21-17 \\ 14-21 \\ 21-13 \end{smallmatrix} \right)</math> 1 中川 絢巴⑤ 萩原 結希⑤ 2 宮本 乃梨花⑤</p> <p>清水 南光⑥ 0 <math>\left( \begin{smallmatrix} 7-21 \\ 9-21 \end{smallmatrix} \right)</math> 2 三本 晴菜⑥ 高橋 彩花⑥ 2 能村 亜美⑥</p> <p>本田 胡桃⑤ 2 <math>\left( \begin{smallmatrix} 21-10 \\ 21-16 \end{smallmatrix} \right)</math> 0 岩井 美都⑤</p>
<p>東京都 試合番号 10 大阪府 小平ジュニア 3 - 0 瓜破西SSC</p> <p>宇都 智加⑥ 2 <math>\left( \begin{smallmatrix} 21-8 \\ 21-6 \end{smallmatrix} \right)</math> 0 小山 らら⑤</p> <p>田代 葵楓④ 2 <math>\left( \begin{smallmatrix} 11-21 \\ 21-10 \\ 21-13 \end{smallmatrix} \right)</math> 1 明地 陽菜③</p> <p>麻生 夏未⑤ 2 <math>\left( \begin{smallmatrix} 21-17 \\ 21-14 \end{smallmatrix} \right)</math> 0 山口 小夏⑤ 吉澤 莉緒⑤ 2 川畑 琴美⑤</p> <p>田代 流楓⑥ ( ) 小野 美晴⑥ 宮崎 淳美⑥ ( ) 徳岡 梨々香⑥</p> <p>小野里 かなう⑤ ( ) 山岸 葉月⑤</p>	<p>奈良県 試合番号 11 埼玉②県 檜原ジュニア 3 - 1 三郷ダックス Jr</p> <p>矢倉 祐佳⑥ 2 <math>\left( \begin{smallmatrix} 21-9 \\ 21-23 \\ 28-26 \end{smallmatrix} \right)</math> 1 佐藤 くるみ⑤</p> <p>貴志 夢奈④ 0 <math>\left( \begin{smallmatrix} 14-21 \\ 12-21 \end{smallmatrix} \right)</math> 2 倉島 美咲④</p> <p>篠原 七緒⑤ 2 <math>\left( \begin{smallmatrix} 21-18 \\ 21-10 \end{smallmatrix} \right)</math> 0 加藤 響⑤ 松本 佳苗⑤ 2 石川 穂乃香⑤</p> <p>柏木 文伽⑥ 2 <math>\left( \begin{smallmatrix} 21-4 \\ 21-2 \end{smallmatrix} \right)</math> 0 廣田 恵③ 三浦 示早⑤ 2 椎名 美月③</p> <p>坂中 琴音⑤ ( ) 糸谷 あかり⑤</p>	<p>福岡県 試合番号 12 新潟県 岡垣ジュニア 3 - 1 小野 Jr.</p> <p>内山 智尋⑥ 2 <math>\left( \begin{smallmatrix} 21-10 \\ 21-17 \end{smallmatrix} \right)</math> 0 石井 亜海⑥</p> <p>野中 杏里④ 0 <math>\left( \begin{smallmatrix} 14-21 \\ 6-21 \end{smallmatrix} \right)</math> 2 目崎 舞桜④</p> <p>川島 菜々⑤ 2 <math>\left( \begin{smallmatrix} 21-6 \\ 21-8 \end{smallmatrix} \right)</math> 0 韭澤 百羽③ 川床 美都希④ 2 橘 優多⑤</p> <p>田島 珠姫⑥ 2 <math>\left( \begin{smallmatrix} 21-1 \\ 21-1 \end{smallmatrix} \right)</math> 0 平野 詩音③ 中村 麻誉⑥ 2 亀山 以都④</p> <p>野口 紅美⑤ ( ) 長谷川 未来⑤</p>

第29回若葉カップ全国小学生バドミントン大会 平成25年8月2日-5日 京都府長岡京市 女子団体

<p>東京都 試合番号 13 埼玉県 小平ジュニア 4 - 0 鳩ヶ谷ウイングス</p> <p>宇都 智加⑥ 2 <math>\left( \begin{smallmatrix} 21-18 \\ 21-14 \end{smallmatrix} \right)</math> 0 鈴木 陽向⑥</p> <p>田代 葵楓④ 2 <math>\left( \begin{smallmatrix} 21-7 \\ 21-4 \end{smallmatrix} \right)</math> 0 宮下 桃佳④</p> <p>麻生 夏未⑤ 2 <math>\left( \begin{smallmatrix} 21-16 \\ 21-15 \end{smallmatrix} \right)</math> 0 草間 唯花⑤ 吉澤 莉緒⑤ 萩原 結希⑤</p> <p>田代 流楓⑥ 2 <math>\left( \begin{smallmatrix} 21-11 \\ 21-14 \end{smallmatrix} \right)</math> 0 清水 南光⑥ 宮崎 淳美⑥ 高橋 彩花⑥</p> <p>小野里 かなう⑤ <math>\left( \quad \right)</math> 本田 胡桃⑤</p>	<p>福岡県 試合番号 14 奈良県 岡垣ジュニア 3 - 1 橿原ジュニア</p> <p>内山 智尋⑥ 2 <math>\left( \begin{smallmatrix} 21-3 \\ 21-4 \end{smallmatrix} \right)</math> 0 坂中 琴音⑤</p> <p>川床 美都希④ 2 <math>\left( \begin{smallmatrix} 21-8 \\ 21-3 \end{smallmatrix} \right)</math> 0 梅本 実香④</p> <p>野口 紅美⑤ 0 <math>\left( \begin{smallmatrix} 10-21 \\ 7-21 \end{smallmatrix} \right)</math> 2 篠原 七緒⑤ 野中 杏里④ 松本 佳苗⑤</p> <p>田島 珠姫⑥ 2 <math>\left( \begin{smallmatrix} 21-3 \\ 21-8 \end{smallmatrix} \right)</math> 0 矢倉 祐佳⑥ 中村 麻誉⑥ 柏木 文伽⑥</p> <p>川島 菜々⑤ <math>\left( \quad \right)</math> 杉山 優菜⑤</p>	<p>東京都 試合番号 15 福岡県 小平ジュニア 3 - 1 岡垣ジュニア</p> <p>田代 流楓⑥ 0 <math>\left( \begin{smallmatrix} 10-21 \\ 2-21 \end{smallmatrix} \right)</math> 2 内山 智尋⑥</p> <p>田代 葵楓④ 2 <math>\left( \begin{smallmatrix} 21-14 \\ 21-10 \end{smallmatrix} \right)</math> 0 野中 杏里④</p> <p>麻生 夏未⑤ 2 <math>\left( \begin{smallmatrix} 23-21 \\ 21-11 \end{smallmatrix} \right)</math> 0 川島 菜々⑤ 吉澤 莉緒⑤ 川床 美都希④</p> <p>宇都 智加⑥ 0 <math>\left( \begin{smallmatrix} 17-21 \\ 7-8 \end{smallmatrix} \right)</math> 1 田島 珠姫⑥ 宮崎 淳美⑥ 中村 麻誉⑥</p> <p>小野里 かなう⑤ 2 <math>\left( \begin{smallmatrix} 21-3 \\ 21-9 \end{smallmatrix} \right)</math> 0 野口 紅美⑤</p>
---	---	--

女子団体 Aブロック	花園	大野 Jr	東光小少年団	勝敗	順位	女子団体 Bブロック	高岡ジュニア	MCジュニア	越来ドリームズ	勝敗	順位	女子団体 Cブロック	鳩ヶ谷ウイングス	キティタイガー	金沢崎浦Wings	勝敗	順位
花園 (香川県)		03-2 G 7-5 P 231-206	03-2 G 7-5 P 225-207	M 6-4 G 14-10 P 456-413	1	高岡ジュニア (富山県)		04-1 G 8-2 P 188-149	04-1 G 8-2 P 199-134	M 8-2 G 16-4 P 387-283	1	鳩ヶ谷ウイングス (埼玉県)		03-2 G 6-6 P 231-197	04-1 G 8-3 P 211-147	M 7-3 G 14-9 P 442-344	1
大野 Jr (福井県)	X 2-3 G 5-7 P 206-231		04-1 G 9-3 P 235-203	M 6-4 G 14-10 P 441-434	2	MCジュニア (群馬県)	X 1-4 G 2-8 P 149-188		X 1-4 G 5-8 P 250-265	M 2-8 G 7-16 P 399-453	3	キティタイガー (広島県)	X 2-3 G 6-6 P 197-231		03-2 G 6-4 P 161-149	M 5-5 G 12-10 P 358-380	2
東光小少年団 (北海道)	X 2-3 G 5-7 P 207-225	X 1-4 G 3-9 P 203-235		M 3-7 G 8-16 P 410-460	3	越来ドリームズ (沖縄県)	X 1-4 G 2-8 P 134-199	04-1 G 8-5 P 265-250		M 5-5 G 10-13 P 399-449	2	金沢崎浦Wings (石川県)	X 1-4 G 3-8 P 147-211	X 2-3 G 4-6 P 149-161		M 3-7 G 7-14 P 296-372	3

香川県 花園	試合番号 A-1	北海道 東光小少年団	富山県 高岡ジュニア	試合番号 B-1	沖縄県 越来ドリームズ	埼玉県 鳩ヶ谷ウイングス	試合番号 C-1	石川県 金沢崎浦Wings
古賀 瑠莉子⑥	0	片山 優亜⑥	堀井 七海⑤	0	入江 舞香⑥	鈴木 陽向⑥	2	釜谷 知佳⑥
福本 真緒④	2	前田 来実④	高井 優④	2	宮平 のぞみ③	宮下 桃佳④	0	浅村 美沙希④
中川 絢巴⑤	1	小島 沙菜⑤	上森 妃李羅⑤	2	諸見里 紅音⑤	草間 唯花⑤	2	朝日 萌心⑤
宮本 乃梨花⑤	1	新関 彩乃④	矢野 茉歩⑤	2	比嘉 友梨亜⑤	萩原 結希⑤	2	竹中 愛奈⑤
三本 晴菜⑥	2	堀 百花⑥	木林 千耀⑥	2	屋嘉比 風音⑥	清水 南光⑥	2	濱里 葵⑤
能村 亜美⑥	2	木村 美花⑥	山元 千聖⑥	2	宮平 このみ⑥	高橋 彩花⑥	2	横井 千夏⑤
岩井 美都⑤	2	犬島 美南海⑤	廣上 瑠依⑤	2	佐渡山 京弥⑤	本田 胡桃⑤	2	田中 美羽⑤

福井県 大野 Jr	試合番号 A-2	北海道 東光小少年団	沖縄県 越来ドリームズ	試合番号 B-2	群馬県 MCジュニア	広島県 キティタイガー	試合番号 C-2	石川県 金沢崎浦Wings
松田 美澄⑥	2	片山 優亜⑥	屋嘉比 風音⑥	2	関口 優衣⑥	竹内 優梨⑥	2	釜谷 知佳⑥
竹内 真那④	2	新関 彩乃④	宮平 のぞみ③	2	桑原 小夏④	丸中 璃咲④	0	浅村 美沙希④
高瀬 耀⑤	1	犬島 美南海⑤	松田 美音⑤	2	武井 陽香⑤	新田 綺音⑤	0	朝日 萌心⑤
野村 きらら⑤	1	前田 来実④	佐渡山 京弥⑤	2	久保田 鈴音⑤	高橋 心寧④	2	竹中 愛奈⑤
西藤 実悠⑥	2	木村 美花⑥	新城 ころろ⑥	2	野村 朱里⑥	間 愛香⑥	2	濱里 葵⑤
竹内 莉子⑥	2	岡田 麻椰⑥	入江 舞香⑥	2	星野 知沙⑤	古賀 美結⑥	2	横井 千夏⑤
村端 梨央④	2	小島 沙菜⑤	前栗蔵 世梨菜⑤	0	坪田 倫子⑤	奥本 真愛⑤	2	田中 美羽⑤

香川県 花園	試合番号 A-3	福井県 大野 Jr	富山県 高岡ジュニア	試合番号 B-3	群馬県 MCジュニア	埼玉県 鳩ヶ谷ウイングス	試合番号 C-3	広島県 キティタイガー
高尾 和希⑥	0	竹内 莉子⑥	堀井 七海⑤	0	野村 朱里⑥	鈴木 陽向⑥	2	竹内 優梨⑥
福本 真緒④	2	竹内 真那④	高井 優④	2	石関 都古④	宮下 桃佳④	2	丸中 璃咲④
中川 絢巴⑤	2	高瀬 耀⑤	上森 妃李羅⑤	2	武井 陽香⑤	草間 唯花⑤	2	新田 綺音⑤
宮本 乃梨花⑤	2	野村 きらら⑤	矢野 茉歩⑤	2	久保田 鈴音⑤	萩原 結希⑤	2	高橋 心寧④
三本 晴菜⑥	1	西藤 実悠⑥	木林 千耀⑥	2	関口 優衣⑥	清水 南光⑥	0	間 愛香⑥
能村 亜美⑥	1	松田 美澄⑥	山元 千聖⑥	2	星野 知沙⑤	高橋 彩花⑥	0	古賀 美結⑥
岩井 美都⑤	2	村端 梨央④	廣上 瑠依⑤	2	坪田 倫子⑤	本田 胡桃⑤	0	奥本 真愛⑤

女子団体 Dブロック	鹿児島ジュニア	西神ジュニアBC	山形県山形市山形市山形市	勝敗	順位	女子団体 Eブロック	各務原Jr.	小平ジュニア	山形県山形市山形市	勝敗	順位	女子団体 Fブロック	宇都宮JB	矢上小クラブ	坂本	勝敗	順位
鹿児島ジュニア (鹿児島県)	X 1-4 G 3-8 P 170-201	04-1 G 8-2 P 205-142	M 5-5 G 11-10 P 375-343	2	各務原Jr. (岐阜県)	X 0-5 G 1-10 P 139-226	03-2 G 6-4 P 188-145	M 3-7 G 7-14 P 327-371	2	宇都宮JB (栃木県)	X 0-5 G 6-6 P 181-170	03-2 G 6-4 P 162-134	M 6-4 G 12-10 P 343-304	1			
西神ジュニアBC (兵庫県)	04-1 G 8-3 P 201-170	X 0-5 G 10-0 P 210-101	M 9-1 G 18-3 P 411-271	1	小平ジュニア (東京都)	05-0 G 10-1 P 226-139	05-0 G 10-0 P 210-79	M 10-0 G 20-1 P 436-218	1	矢上小クラブ (長崎県)	X 2-3 G 6-6 P 170-181	X 1-4 G 3-8 P 154-205	M 3-7 G 9-14 P 324-386	3			
山形県山形市山形市山形市 (山形県)	X 1-4 G 2-8 P 142-205	X 0-5 G 0-10 P 101-210	M 1-9 G 2-18 P 243-415	3	山形県山形市山形市山形市 (山形県)	X 2-3 G 4-6 P 145-188	X 0-5 G 0-10 P 79-210	M 2-8 G 4-16 P 224-388	3	坂本 (滋賀県)	X 2-3 G 4-6 P 134-162	04-1 G 8-3 P 205-154	M 6-4 G 12-9 P 339-316	2			

鹿児島県 鹿児島ジュニア	試合番号 D-1	山形県 山形市山形市山形市
山田 菜月⑥	2	原 舞華⑥
中村 天音④	2	藤田 悠菜④
南 百香⑤	2	加藤 菜奈⑤
松田 佳央梨⑤	2	清野 楓恋⑤
野崎 愛優未⑥	0	井澤 未来⑥
MC牛ノ濱 しいな⑥	2	須藤 ほのか⑥
大保 香菜子④	2	松田 あかね⑤

岐阜県 各務原Jr.	試合番号 E-1	山形県 山形市山形市山形市
奥村 友梨⑥	2	山本 陽向子⑥
寺島 成美③	0	福間 芽生④
中島 愛香⑤	0	是永 結菜⑤
丹羽 悦子⑤	2	長岡 未夏⑤
中川 えみり⑥	2	廣中 理彩⑥
寺島 鮎美⑥	2	藤永 愛香⑥
伊藤 海咲④	2	吉光 雅穂④

栃木県 宇都宮JB	試合番号 F-1	滋賀県 坂本
大垣 友南⑥	2	岡本 彩希⑤
檜山 蒼彩③	2	鈴木 ひまり④
白井 琴羽④	0	島田 桃花⑤
小林 祐希④	2	中嶋 美月⑤
伊藤 空⑥	2	西鉢 睦美⑥
廣木 里奈⑥	2	松本 葉月⑤
山崎 菜美③	0	福島 渚沙⑤

兵庫県 西神ジュニアBC	試合番号 D-2	山形県 山形市山形市山形市
多田 萌花⑥	2	原 舞華⑥
浦 桜華③	2	藤田 悠菜④
永井 ひなた⑤	2	加藤 菜奈⑤
池内 萌衣④	2	清野 楓恋⑤
去来川 琴葉⑥	2	井澤 未来⑥
玉村 綾菜⑥	2	須藤 ほのか⑥
宮崎 日菜子⑤	2	松田 あかね⑤

東京都 小平ジュニア	試合番号 E-2	山形県 山形市山形市山形市
宇都 智加⑥	2	吉井 すずな⑥
田代 葵楓④	2	福間 芽生④
麻生 夏未⑤	2	是永 結菜⑤
吉澤 莉緒⑤	2	長岡 未夏⑤
田代 流楓⑥	2	廣中 理彩⑥
宮崎 淳美⑥	2	藤永 愛香⑥
小野里 かなう⑤	2	百合野 淳子④

滋賀県 坂本	試合番号 F-2	長崎県 矢上小クラブ
岡本 彩希⑤	2	井上 紗良⑥
鈴木 ひまり④	2	山田 知佳③
島田 桃花⑤	2	里山 梨花⑤
中嶋 美月⑤	2	林田 葵⑤
西鉢 睦美⑥	2	高比良 未咲⑥
松本 葉月⑤	2	高尾 奈乃葉⑥
福島 渚沙⑤	0	永田 萌恵④

兵庫県 西神ジュニアBC	試合番号 D-3	鹿児島県 鹿児島ジュニア
去来川 琴葉⑥	2	山田 菜月⑥
浦 桜華③	2	中村 天音④
永井 ひなた⑤	2	松田 佳央梨⑤
池内 萌衣④	2	大保 香菜子④
玉村 綾菜⑥	2	野崎 愛優未⑥
多田 萌花⑥	2	玉利 香奈⑥
MC大塚 彩夏④	0	南 百香⑤

東京都 小平ジュニア	試合番号 E-3	岐阜県 各務原Jr.
宇都 智加⑥	2	中川 えみり⑥
田代 葵楓④	2	伊藤 海咲④
吉澤 莉緒⑤	2	丹羽 悦子⑤
麻生 夏未⑤	2	畠山 和佳奈⑤
田代 流楓⑥	2	奥村 友梨⑥
宮崎 淳美⑥	2	寺島 鮎美⑥
小野里 かなう⑤	2	寺島 成美③

栃木県 宇都宮JB	試合番号 F-3	長崎県 矢上小クラブ
大垣 友南⑥	2	井上 紗良⑥
白井 琴羽④	0	永田 萌恵④
小林 祐希④	2	里山 梨花⑤
檜山 蒼彩③	2	山田 知佳③
伊藤 空⑥	2	高比良 未咲⑥
廣木 里奈⑥	2	高尾 奈乃葉⑥
岡村 麻央⑤	0	林田 葵⑤

第29回若葉カップ全国小学生バドミントン大会 平成25年8月2日-5日 京都府長岡京市 女子団体

女子団体 Gブロック	JBC小倉	藤江76バドミントンクラブ	大井沢スポ少	勝 敗	順位	女子団体 Hブロック	瓜破西SSC	松戸六実Jr	大淀ス	勝 敗	順位	女子団体 Iブロック	TIJ駒ヶ根	藍住エンジェル	長岡京市スポ少	勝 敗	順位
JBC小倉 (福岡県)	04-1 G 8-2 P 199-125	03-2 G 6-6 P 220-223	M 7-3 G 14-8 P 419-348	1	1	瓜破西SSC (大阪府)	04-1 G 9-2 P 228-156	05-0 G 10-0 P 210-97	M 9-1 G 19-2 P 438-253	1	1	TIJ駒ヶ根 (長野県)	X 2-3 G 4-6 P 166-171	X 0-5 G 1-10 P 141-230	M 2-8 G 5-16 P 307-401	3	3
藤江76バドミントンクラブ (京都府)	X 1-4 G 2-8 P 125-199	X 0-5 G 0-10 P 97-210	M 1-9 G 2-18 P 222-409	3	3	松戸六実Jr (千葉県)	X 1-4 G 2-9 P 156-228	X 2-3 G 6-6 P 210-201	M 3-7 G 8-15 P 366-429	3	3	藍住エンジェル (徳島県)	03-2 G 6-4 P 171-166	X 1-4 G 2-8 P 125-206	M 4-6 G 8-12 P 296-372	2	2
大井沢スポ少 (茨城県)	X 2-3 G 6-6 P 223-220	05-0 G 10-0 P 210-97	M 7-3 G 16-6 P 433-317	2	2	大淀ス (宮崎県)	X 0-5 G 0-10 P 97-210	03-2 G 6-6 P 201-210	M 3-7 G 6-16 P 298-420	2	2	長岡京市スポ少 (京都府)	05-0 G 10-1 P 230-141	04-1 G 8-2 P 206-125	M 9-1 G 18-3 P 436-266	1	1

福岡県 JBC小倉 3 - 2 茨城県 大井沢スポ少	大阪府 瓜破西SSC 5 - 0 宮崎県 大淀ス	京都府 長岡京市スポ少 5 - 0 長野県 TIJ駒ヶ根
室屋 琴乃⑥ 0 $\left( \begin{smallmatrix} 13-21 \\ 7-21 \end{smallmatrix} \right)$ 2 染谷 菜々美⑥	徳岡 梨々香⑥ 2 $\left( \begin{smallmatrix} 21-5 \\ 21-8 \end{smallmatrix} \right)$ 0 中野 ほのか⑥	宮本 亜湖⑥ 2 $\left( \begin{smallmatrix} 21-7 \\ 21-7 \end{smallmatrix} \right)$ 0 横山 小町⑥
山口 実桜④ 0 $\left( \begin{smallmatrix} 20-22 \\ 17-21 \end{smallmatrix} \right)$ 2 小林 和佳菜④	明地 陽菜③ 2 $\left( \begin{smallmatrix} 21-6 \\ 21-16 \end{smallmatrix} \right)$ 0 中野 萌花④	西井 翔奈④ 2 $\left( \begin{smallmatrix} 21-7 \\ 21-11 \end{smallmatrix} \right)$ 0 加藤 一花④
永易 圭④ 2 $\left( \begin{smallmatrix} 19-21 \\ 21-17 \\ 24-22 \end{smallmatrix} \right)$ 1 檀原 由衣⑤ 室屋 奏乃③ 2 $\left( \begin{smallmatrix} 21-11 \\ 21-16 \end{smallmatrix} \right)$ 1 百瀬 由梨③	山口 小夏⑤ 2 $\left( \begin{smallmatrix} 21-8 \\ 21-14 \end{smallmatrix} \right)$ 0 永吉 真子⑤ 川畑 琴美⑤ 2 $\left( \begin{smallmatrix} 21-9 \\ 21-15 \end{smallmatrix} \right)$ 0 清 ゆい⑤	築山 百合奈⑤ 2 $\left( \begin{smallmatrix} 21-16 \\ 21-17 \end{smallmatrix} \right)$ 0 赤須 佳奈⑤ 三田 珠依⑤ 2 $\left( \begin{smallmatrix} 21-13 \\ 21-15 \end{smallmatrix} \right)$ 0 上野 結梨⑤
永易 迪⑥ 2 $\left( \begin{smallmatrix} 15-21 \\ 21-11 \end{smallmatrix} \right)$ 1 小林 遥香⑥ 宮崎 佳菜子⑥ 2 $\left( \begin{smallmatrix} 21-16 \\ 21-16 \end{smallmatrix} \right)$ 1 花輪 菜々美⑥	小野 美晴⑥ 2 $\left( \begin{smallmatrix} 21-9 \\ 21-15 \end{smallmatrix} \right)$ 0 横山 みなみ⑥ 小山 らら⑤ 2 $\left( \begin{smallmatrix} 21-4 \\ 21-12 \end{smallmatrix} \right)$ 0 朝倉 萌⑥	貴田 那菜子⑥ 2 $\left( \begin{smallmatrix} 21-13 \\ 21-15 \end{smallmatrix} \right)$ 0 池戸 真奈美⑥ 衣川 まい⑥ 2 $\left( \begin{smallmatrix} 21-13 \\ 20-22 \\ 21-13 \end{smallmatrix} \right)$ 1 加藤 里菜⑥
八色 舞⑤ 2 $\left( \begin{smallmatrix} 21-12 \\ 21-18 \end{smallmatrix} \right)$ 0 成島 優衣花⑤	山岸 葉月⑤ 2 $\left( \begin{smallmatrix} 21-4 \\ 21-12 \end{smallmatrix} \right)$ 0 脇屋敷 采音⑤	柳 優羽⑤ 2 $\left( \begin{smallmatrix} 21-13 \\ 20-22 \\ 21-13 \end{smallmatrix} \right)$ 1 矢崎 綾菜⑤

茨城県 大井沢スポ少 5 - 0 京都府 藤江76バドミントンクラブ	宮崎県 大淀ス 3 - 2 千葉県 松戸六実Jr	京都府 長岡京市スポ少 4 - 1 徳島県 藍住エンジェル
染谷 菜々美⑥ 2 $\left( \begin{smallmatrix} 21-14 \\ 21-11 \end{smallmatrix} \right)$ 0 高口 樹⑥	横山 みなみ⑥ 0 $\left( \begin{smallmatrix} 11-21 \\ 12-21 \end{smallmatrix} \right)$ 2 杉山 未来⑥	貴田 那菜子⑥ 2 $\left( \begin{smallmatrix} 21-7 \\ 21-2 \end{smallmatrix} \right)$ 0 松下 華子⑥
百瀬 由梨③ 2 $\left( \begin{smallmatrix} 21-12 \\ 21-6 \end{smallmatrix} \right)$ 0 永野 由莉菜④	中野 萌花④ 2 $\left( \begin{smallmatrix} 19-21 \\ 21-9 \\ 22-20 \end{smallmatrix} \right)$ 1 杉山 凜④	西井 翔奈④ 0 $\left( \begin{smallmatrix} 19-21 \\ 19-21 \end{smallmatrix} \right)$ 2 久次米 愛④
成島 優衣花⑤ 2 $\left( \begin{smallmatrix} 21-2 \\ 21-3 \end{smallmatrix} \right)$ 0 清水 彩花④ 檀原 由衣⑤ 2 $\left( \begin{smallmatrix} 21-7 \\ 21-11 \end{smallmatrix} \right)$ 0 磯井 祥子⑥ 小林 遥香⑥ 2 $\left( \begin{smallmatrix} 21-7 \\ 21-11 \end{smallmatrix} \right)$ 0 山本 琴音⑥ 谷山 桃子⑥ 2 $\left( \begin{smallmatrix} 21-16 \\ 21-15 \end{smallmatrix} \right)$ 0 洪谷 希水⑤	脇屋敷 采音⑤ 2 $\left( \begin{smallmatrix} 21-16 \\ 19-21 \\ 21-9 \end{smallmatrix} \right)$ 1 佐藤 陽菜⑤ 永吉 真子⑤ 2 $\left( \begin{smallmatrix} 21-14 \\ 21-16 \end{smallmatrix} \right)$ 0 大高 舞衣⑥ 朝倉 萌⑥ 2 $\left( \begin{smallmatrix} 5-21 \\ 8-21 \end{smallmatrix} \right)$ 2 杉山 愛結⑤	築山 百合奈⑤ 2 $\left( \begin{smallmatrix} 21-14 \\ 21-13 \end{smallmatrix} \right)$ 0 三木 都萌⑤ 三田 珠依⑤ 2 $\left( \begin{smallmatrix} 21-15 \\ 21-11 \end{smallmatrix} \right)$ 0 京野 由依⑥ 宮本 亜湖⑥ 2 $\left( \begin{smallmatrix} 21-15 \\ 21-11 \end{smallmatrix} \right)$ 0 板東 輝星⑥ 山田 侑奈⑥ 2 $\left( \begin{smallmatrix} 21-15 \\ 21-6 \end{smallmatrix} \right)$ 0 金澤 志歩③
MC淀 美幸⑤ 2 $\left( \begin{smallmatrix} 21-16 \\ 21-15 \end{smallmatrix} \right)$ 0 洪谷 希水⑤	清 ゆい⑤ 0 $\left( \begin{smallmatrix} 5-21 \\ 8-21 \end{smallmatrix} \right)$ 2 杉山 愛結⑤	柳 優羽⑤ 2 $\left( \begin{smallmatrix} 21-15 \\ 21-6 \end{smallmatrix} \right)$ 0 金澤 志歩③

福岡県 JBC小倉 4 - 1 京都府 藤江76バドミントンクラブ	大阪府 瓜破西SSC 4 - 1 千葉県 松戸六実Jr	徳島県 藍住エンジェル 3 - 2 長野県 TIJ駒ヶ根
宮崎 佳菜子⑥ 0 $\left( \begin{smallmatrix} 17-21 \\ 14-21 \end{smallmatrix} \right)$ 2 高口 樹⑥	澤田 祐美⑤ 1 $\left( \begin{smallmatrix} 21-19 \\ 20-22 \\ 19-21 \end{smallmatrix} \right)$ 2 横山 紗弥⑥	京野 由依⑥ 2 $\left( \begin{smallmatrix} 21-7 \\ 21-10 \end{smallmatrix} \right)$ 0 滝澤 紗依⑥
山口 実桜④ 2 $\left( \begin{smallmatrix} 21-13 \\ 21-12 \end{smallmatrix} \right)$ 0 永野 由莉菜④	明地 陽菜③ 2 $\left( \begin{smallmatrix} 21-5 \\ 21-15 \end{smallmatrix} \right)$ 0 杉山 凜④	金澤 志歩③ 2 $\left( \begin{smallmatrix} 21-15 \\ 21-15 \end{smallmatrix} \right)$ 0 加藤 一花④
永易 圭④ 2 $\left( \begin{smallmatrix} 21-13 \\ 21-5 \end{smallmatrix} \right)$ 0 仲野 莉央⑤ 室屋 奏乃③ 2 $\left( \begin{smallmatrix} 21-15 \\ 21-5 \end{smallmatrix} \right)$ 0 石井 花歩⑤	山口 小夏⑤ 2 $\left( \begin{smallmatrix} 21-7 \\ 21-10 \end{smallmatrix} \right)$ 0 佐藤 陽菜⑤ 川畑 琴美⑤ 2 $\left( \begin{smallmatrix} 21-13 \\ 21-12 \end{smallmatrix} \right)$ 0 富樫 成実⑤	三木 都萌⑤ 0 $\left( \begin{smallmatrix} 8-21 \\ 7-21 \end{smallmatrix} \right)$ 2 岩松 桃香⑤ 滝口 真央⑤ 0 $\left( \begin{smallmatrix} 14-21 \\ 13-21 \end{smallmatrix} \right)$ 2 矢崎 綾菜⑤
神渡 虹歩⑥ 2 $\left( \begin{smallmatrix} 21-15 \\ 21-13 \end{smallmatrix} \right)$ 0 山本 琴音⑥ 八色 祐依⑥ 2 $\left( \begin{smallmatrix} 21-9 \\ 21-3 \end{smallmatrix} \right)$ 0 道海 陽菜⑥	小野 美晴⑥ 2 $\left( \begin{smallmatrix} 21-13 \\ 21-12 \end{smallmatrix} \right)$ 0 杉山 未来⑥ 徳岡 梨々香⑥ 2 $\left( \begin{smallmatrix} 21-13 \\ 21-19 \end{smallmatrix} \right)$ 0 大高 舞衣⑥	松下 華子⑥ 0 $\left( \begin{smallmatrix} 24-22 \\ 21-13 \end{smallmatrix} \right)$ 2 池戸 真奈美⑥ 富田 夢奈⑥ 2 $\left( \begin{smallmatrix} 24-22 \\ 21-13 \end{smallmatrix} \right)$ 0 加藤 里菜⑥
八色 舞⑤ 2 $\left( \begin{smallmatrix} 21-9 \\ 21-3 \end{smallmatrix} \right)$ 0 洪谷 希水⑤	山岸 葉月⑤ 2 $\left( \begin{smallmatrix} 21-13 \\ 21-19 \end{smallmatrix} \right)$ 0 杉山 愛結⑤	久次米 愛④ 2 $\left( \begin{smallmatrix} 24-22 \\ 21-13 \end{smallmatrix} \right)$ 0 上野 結梨⑤

女子団体 Jブロック	大生院JBC	小俣スポ少	三郷ダックスJr	勝 敗	順位	女子団体 Kブロック	榎原ジュニア	旭川陵雲	久松Jr	勝 敗	順位	女子団体 Lブロック	NP神奈川	BC群雀	中島ジュニア	勝 敗	順位
大生院JBC (愛媛県)		03-2 G 6-4 P 164-153	X 2-3 G 4-6 P 168-148	M 5-5 G 10-10 P 332-301	2	榎原ジュニア (奈良県)		04-1 G 8-3 P 217-154	03-2 G 7-4 P 192-174	M 7-3 G 15-7 P 409-328	1	NP神奈川 (神奈川県)		03-2 G 7-4 P 186-147	03-2 G 6-4 P 176-147	M 6-4 G 13-8 P 362-294	1
小俣スポ少 (三重県)	X 2-3 G 4-6 P 153-164		X 2-3 G 5-6 P 177-167	M 4-6 G 9-12 P 330-331	3	旭川陵雲 (北海道)	X 1-4 G 3-8 P 154-217		X 1-4 G 2-9 P 151-215	M 2-8 G 5-17 P 305-432	3	BC群雀 (和歌山県)	X 2-3 G 4-7 P 147-186		X 1-4 G 2-8 P 128-203	M 3-7 G 6-15 P 275-389	3
三郷ダックスJr (埼玉②県)	03-2 G 6-4 P 148-168	03-2 G 6-5 P 167-177		M 6-4 G 12-9 P 315-345	1	久松Jr (鳥取県)	X 2-3 G 4-7 P 174-192	04-1 G 9-2 P 215-151		M 6-4 G 13-9 P 389-343	2	中島ジュニア (石川県)	X 2-3 G 4-6 P 147-176	04-1 G 8-2 P 203-128		M 6-4 G 12-8 P 350-304	2

埼玉②県 試合番号 J-1 愛媛県 三郷ダックスJr 3-2 大生院JBC	奈良県 試合番号 K-1 鳥取県 榎原ジュニア 3-2 久松Jr	神奈川県 試合番号 L-1 石川県 NP神奈川 3-2 中島ジュニア
石川 穂乃香⑤ 0 $\begin{pmatrix} 7-21 \\ 4-21 \end{pmatrix}$ 2 西岡 奈都⑥	杉山 優菜⑤ 0 $\begin{pmatrix} 9-21 \\ 6-21 \end{pmatrix}$ 2 橋尾 佳那⑥	石川 蘭⑥ 0 $\begin{pmatrix} 16-21 \\ 16-21 \end{pmatrix}$ 2 中橋 奈智⑥
倉島 美咲④ 2 $\begin{pmatrix} 21-7 \\ 21-7 \end{pmatrix}$ 0 田中 なな③	梅本 実香④ 1 $\begin{pmatrix} 16-21 \\ 21-12 \\ 13-21 \end{pmatrix}$ 2 大坪 珠吏④	田村 光里④ 2 $\begin{pmatrix} 21-9 \\ 21-14 \end{pmatrix}$ 0 石井 歩惟④
廣田 恵③ 0 $\begin{pmatrix} 6-21 \\ 5-21 \end{pmatrix}$ 2 石川 真愛⑤ 椎名 美月③ 0 $\begin{pmatrix} 6-21 \\ 5-21 \end{pmatrix}$ 2 伊藤 彩季葉⑤	篠原 七緒⑤ 2 $\begin{pmatrix} 21-6 \\ 21-10 \end{pmatrix}$ 0 加藤 葵⑤ 松本 佳苗⑤ 2 $\begin{pmatrix} 21-6 \\ 21-10 \end{pmatrix}$ 0 門脇 悠⑤	山田 紗桜里⑤ 0 $\begin{pmatrix} 10-21 \\ 8-21 \end{pmatrix}$ 2 岡田 恭佳⑤ 田村 今晴② 0 $\begin{pmatrix} 10-21 \\ 8-21 \end{pmatrix}$ 2 播摩 怜奈⑤
加藤 響⑤ 2 $\begin{pmatrix} 21-17 \\ 21-19 \end{pmatrix}$ 0 田中 もも⑥ 糸谷 あかり⑤ 2 $\begin{pmatrix} 21-17 \\ 21-19 \end{pmatrix}$ 0 森實 愛梨⑥	矢倉 祐佳⑥ 2 $\begin{pmatrix} 21-14 \\ 21-10 \end{pmatrix}$ 0 池成 菜月⑥ 柏木 文伽⑥ 2 $\begin{pmatrix} 21-14 \\ 21-10 \end{pmatrix}$ 0 岩垣 ひかり⑥	原島 彩乃⑥ 2 $\begin{pmatrix} 21-12 \\ 21-7 \end{pmatrix}$ 0 前 琴美⑥ 頼住 佳乃⑥ 2 $\begin{pmatrix} 21-12 \\ 21-7 \end{pmatrix}$ 0 水上 京香⑥
佐藤 くるみ⑤ 2 $\begin{pmatrix} 21-17 \\ 21-17 \end{pmatrix}$ 0 大広 美友⑤	坂中 琴音⑤ 2 $\begin{pmatrix} 22-20 \\ 21-18 \end{pmatrix}$ 0 井手野 綾花⑤	田中 蛍⑤ 2 $\begin{pmatrix} 21-19 \\ 21-2 \end{pmatrix}$ 0 播摩 朋奈⑤

埼玉②県 試合番号 J-2 三重県 三郷ダックスJr 3-2 小俣スポ少	鳥取県 試合番号 K-2 北海道 久松Jr 4-1 旭川陵雲	石川県 試合番号 L-2 和歌山県 中島ジュニア 4-1 BC群雀
石川 穂乃香⑤ 0 $\begin{pmatrix} 8-21 \\ 10-21 \end{pmatrix}$ 2 山下 百花⑥	橋尾 佳那⑥ 2 $\begin{pmatrix} 21-15 \\ 21-7 \end{pmatrix}$ 0 松島 玲奈⑥	中橋 奈智⑥ 2 $\begin{pmatrix} 21-14 \\ 22-20 \end{pmatrix}$ 0 児島 ひなた⑥
倉島 美咲④ 2 $\begin{pmatrix} 19-21 \\ 21-13 \\ 21-12 \end{pmatrix}$ 1 廣瀬 咲④	大坪 珠吏④ 2 $\begin{pmatrix} 21-8 \\ 21-19 \end{pmatrix}$ 0 今井 凜③	長谷 若奈④ 2 $\begin{pmatrix} 21-10 \\ 21-6 \end{pmatrix}$ 0 高垣 瑞穂④
加藤 響⑤ 2 $\begin{pmatrix} 21-12 \\ 21-15 \end{pmatrix}$ 0 山下 愛奈④ 糸谷 あかり⑤ 2 $\begin{pmatrix} 21-12 \\ 21-15 \end{pmatrix}$ 0 辻井 清加③	井手野 綾花⑤ 2 $\begin{pmatrix} 21-12 \\ 21-12 \end{pmatrix}$ 0 村瀬 百花⑤ 山下 瑞貴⑤ 2 $\begin{pmatrix} 21-12 \\ 21-12 \end{pmatrix}$ 0 野村 まちか⑤	播摩 怜奈⑤ 2 $\begin{pmatrix} 21-9 \\ 21-16 \end{pmatrix}$ 0 竹中 美裕⑤ 澤 聖加梨⑤ 2 $\begin{pmatrix} 21-9 \\ 21-16 \end{pmatrix}$ 0 福 萌香⑤
廣田 恵③ 0 $\begin{pmatrix} 3-21 \\ 1-21 \end{pmatrix}$ 2 後藤 愛実⑥ 椎名 美月③ 0 $\begin{pmatrix} 3-21 \\ 1-21 \end{pmatrix}$ 2 仙田 沙都⑥	池成 菜月⑥ 1 $\begin{pmatrix} 10-21 \\ 23-21 \\ 14-21 \end{pmatrix}$ 2 滝澤 七星⑥ 河本 亜子⑥ 1 $\begin{pmatrix} 10-21 \\ 23-21 \\ 14-21 \end{pmatrix}$ 2 島田 結奈⑥	前 琴美⑥ 0 $\begin{pmatrix} 19-21 \\ 15-21 \end{pmatrix}$ 2 皆岡 由梨音⑥ 谷一 菜緒⑥ 0 $\begin{pmatrix} 19-21 \\ 15-21 \end{pmatrix}$ 2 新田 七海⑤
佐藤 くるみ⑤ 2 $\begin{pmatrix} 21-11 \\ 21-9 \end{pmatrix}$ 0 岡 珠希④	加藤 葵⑤ 2 $\begin{pmatrix} 21-9 \\ 21-6 \end{pmatrix}$ 0 石崎 美聖④	岡田 恭佳⑤ 2 $\begin{pmatrix} 21-6 \\ 21-5 \end{pmatrix}$ 0 松野 妃菜⑤

愛媛県 試合番号 J-3 三重県 大生院JBC 3-2 小俣スポ少	奈良県 試合番号 K-3 北海道 榎原ジュニア 4-1 旭川陵雲	神奈川県 試合番号 L-3 和歌山県 NP神奈川 3-2 BC群雀
西岡 奈都⑥ 2 $\begin{pmatrix} 21-13 \\ 21-10 \end{pmatrix}$ 0 山下 百花⑥	矢倉 祐佳⑥ 2 $\begin{pmatrix} 21-6 \\ 20-22 \\ 21-16 \end{pmatrix}$ 1 松島 玲奈⑥	原島 彩乃⑥ 2 $\begin{pmatrix} 21-8 \\ 21-8 \end{pmatrix}$ 0 松野 妃菜⑤
田中 なな③ 0 $\begin{pmatrix} 6-21 \\ 4-21 \end{pmatrix}$ 2 廣瀬 咲④	真志 夢奈④ 2 $\begin{pmatrix} 21-8 \\ 21-17 \end{pmatrix}$ 0 今井 凜③	田村 光里④ 2 $\begin{pmatrix} 21-1 \\ 21-5 \end{pmatrix}$ 0 高垣 瑞穂④
石川 真愛⑤ 2 $\begin{pmatrix} 21-13 \\ 21-13 \end{pmatrix}$ 0 岡 珠希④ 伊藤 彩季葉⑤ 2 $\begin{pmatrix} 21-13 \\ 21-13 \end{pmatrix}$ 0 山下 愛奈④	篠原 七緒⑤ 2 $\begin{pmatrix} 21-9 \\ 21-11 \end{pmatrix}$ 0 野村 まちか⑤ 松本 佳苗⑤ 2 $\begin{pmatrix} 21-9 \\ 21-11 \end{pmatrix}$ 0 石崎 美聖④	田村 今晴② 0 $\begin{pmatrix} 8-21 \\ 9-21 \end{pmatrix}$ 2 竹中 美裕⑤ 清瀬 璃子② 0 $\begin{pmatrix} 8-21 \\ 9-21 \end{pmatrix}$ 2 福 萌香⑤
田中 もも⑥ 0 $\begin{pmatrix} 12-21 \\ 16-21 \end{pmatrix}$ 2 後藤 愛実⑥ 森實 愛梨⑥ 0 $\begin{pmatrix} 12-21 \\ 16-21 \end{pmatrix}$ 2 仙田 沙都⑥	柏木 文伽⑥ 0 $\begin{pmatrix} 14-21 \\ 15-21 \end{pmatrix}$ 2 滝澤 七星⑥ 三浦 示早⑤ 0 $\begin{pmatrix} 14-21 \\ 15-21 \end{pmatrix}$ 2 島田 結奈⑥	頼住 佳乃⑥ 1 $\begin{pmatrix} 13-21 \\ 22-20 \\ 8-21 \end{pmatrix}$ 2 児島 ひなた⑥ 石川 蘭⑥ 1 $\begin{pmatrix} 13-21 \\ 22-20 \\ 8-21 \end{pmatrix}$ 2 皆岡 由梨音⑥
大広 美友⑤ 2 $\begin{pmatrix} 21-9 \\ 21-11 \end{pmatrix}$ 0 中山 陽菜⑤	坂中 琴音⑤ 2 $\begin{pmatrix} 21-9 \\ 21-14 \end{pmatrix}$ 0 村瀬 百花⑤	田中 蛍⑤ 2 $\begin{pmatrix} 21-12 \\ 21-9 \end{pmatrix}$ 0 新田 七海⑤

第29回若葉カップ全国小学生バドミントン大会 平成25年8月2日-5日 京都府長岡京市 女子団体

女子団体 Mブロック	おろちクラブ	松本 Jr	田子ジュニア	勝 敗	順位	女子団体 Nブロック	はり-あつぶジュニア	GPW	岡垣ジュニア	勝 敗	順位	女子団体 Oブロック	ハルトノクラブ	Nライン	広幡バドキッズ	勝 敗	順位
おろちクラブ (島根県)	X 1-4 G 3-8 P 152-212	0 3-2 G 8-4 P 235-207	M 4-6 G 11-12 P 387-419		2	はり-あつぶジュニア (愛知県)	0 4-1 G 8-3 P 192-149	X 2-3 G 4-6 P 163-175	M 6-4 G 12-9 P 355-324		2	ハルトノクラブ (茨城県)	X 2-3 G 4-6 P 137-164	X 2-3 G 5-6 P 164-177	M 4-6 G 9-12 P 301-341		3
松本 Jr (福井県)	0 4-1 G 8-3 P 212-152	0 5-0 G 10-0 P 213-134	M 9-1 G 18-3 P 425-286		1	G P W (福島県)	X 1-4 G 3-8 P 149-192	X 0-5 G 0-10 P 91-210	M 1-9 G 3-18 P 240-402		3	Nライン (岡山県)	0 3-2 G 6-4 P 164-137	X 2-3 G 6-6 P 211-178	M 5-5 G 12-10 P 375-315		2
田子ジュニア (宮城県)	X 2-3 G 4-8 P 207-235	X 0-5 G 0-10 P 134-213	M 2-8 G 4-18 P 341-448		3	岡垣ジュニア (福岡県)	0 3-2 G 6-4 P 175-163	0 5-0 G 10-0 P 210-91	M 8-2 G 16-4 P 385-254		1	広幡バドキッズ (静岡県)	0 3-2 G 6-5 P 177-164	0 3-2 G 6-6 P 178-211	M 6-4 G 12-11 P 355-375		1

島根県 おろちクラブ	試合番号 M-1	宮城県 田子ジュニア
長廻 真知⑤	2	武田 愛⑥
光田 優月④	2	南川 七海④
正木 妃来里⑤	1	畠山 三梨花③
武田 梨沙⑤	2	武田 優③
港 結香子⑥	1	畠山 愛珠花⑥
湯座 沙也伽⑥	2	南川 凜佳⑥
榎原 悠華⑤	2	高橋 小夏⑤

福岡県 岡垣ジュニア	試合番号 N-1	愛知県 はり-あつぶジュニア
田島 珠姫⑥	2	池田 茉央⑥
川床 美都希④	2	久湊 菜々④
野口 紅美⑤	0	山本 琴乃⑤
野中 杏里④	2	石田 萌④
内山 智尋⑥	2	縣 菜々美⑥
中村 麻誉⑥	2	石咲 紀華⑤
川島 菜々⑤	0	山本 鈴乃⑤

静岡県 広幡バドキッズ	試合番号 O-1	茨城県 ハルトノクラブ
深津 梓花⑤	0	岩岡 みのり⑥
大塚 舞桜④	0	杉山 薫④
内田 優衣⑤	2	櫻井 彬乃⑤
内田 真緒④	2	小川 実咲⑤
平山 亜以⑥	2	箕浦 汐織⑥
清水 美夢⑥	2	志賀 葵衣⑥
鈴木 彩也花⑤	2	中村 璃奈⑤

福井県 松本 Jr	試合番号 M-2	宮城県 田子ジュニア
織田 遥⑥	2	武田 愛⑥
塚谷 茜音④	2	南川 七海④
福島 遥香⑤	2	畠山 三梨花③
山本 莉子⑤	2	武田 優③
MC木村 愛奈⑥	2	畠山 愛珠花⑥
MC谷口 向日葵⑥	2	秋山 夏凜⑥
三仙 柚葉⑤	2	高橋 小夏⑤

福岡県 岡垣ジュニア	試合番号 N-2	福島県 G P W
内山 智尋⑥	2	千葉 美采⑥
川床 美都希④	2	鳴原 嘉奈子④
野口 紅美⑤	2	佐藤 百合恵⑤
野中 杏里④	2	上田 彩乃④
田島 珠姫⑥	2	藤原 友奈⑥
中村 麻誉⑥	2	日下 智晶⑤
川島 菜々⑤	2	小針 花菜⑤

静岡県 広幡バドキッズ	試合番号 O-2	岡山県 Nライン
岩間 風央夏⑥	0	内藤 舞⑥
大塚 舞桜④	2	内藤 慧④
内田 優衣⑤	2	森 月渚⑤
内田 真緒④	2	吉川 天乃③
平山 亜以⑥	0	武本 結衣⑥
鈴木 彩也花⑤	0	大西 永遠⑥
深津 梓花⑤	2	森 天瞳④

福井県 松本 Jr	試合番号 M-3	島根県 おろちクラブ
織田 遥⑥	2	長廻 真知⑤
塚谷 茜音④	2	光田 優月④
福島 遥香⑤	0	正木 妃来里⑤
山本 莉子⑤	2	榎原 悠華⑤
小澤 捺未⑥	2	三浦 千暁⑥
竹澤 知穂⑥	2	岩本 綾乃⑥
三仙 柚葉⑤	2	武田 梨沙⑤

愛知県 はり-あつぶジュニア	試合番号 N-3	福島県 G P W
中根 美咲④	0	千葉 美采⑥
久湊 菜々④	2	鳴原 嘉奈子④
山本 琴乃⑤	2	佐藤 百合恵⑤
石田 萌④	2	上田 彩乃④
池田 茉央⑥	2	藤原 友奈⑥
縣 菜々美⑥	2	日下 智晶⑤
山本 鈴乃⑤	2	小針 花菜⑤

岡山県 Nライン	試合番号 O-3	茨城県 ハルトノクラブ
内藤 舞⑥	2	岩岡 みのり⑥
吉川 天乃③	2	箕浦 希実③
内藤 慧④	0	櫻井 彬乃⑤
森 天瞳④	0	小川 実咲⑤
武本 結衣⑥	2	箕浦 汐織⑥
大西 永遠⑥	2	吉田 汐里⑥
森 月渚⑤	0	杉山 薫④



女子団体 ブロック	おぐにj r	大垣北BSS	小野J r.	勝 敗	順位
おぐにj r (熊本県)		X 1-4 G 2-8 P 147-196	X 2-3 G 4-6 P 156-167	M 3-7 G 6-14 P 303-363	3
大垣北BSS (岐阜県)	O 4-1 G 8-2 P 196-147		X 2-3 G 5-6 P 190-177	M 6-4 G 13-8 P 386-324	2
小野J r. (新潟県)	O 3-2 G 6-4 P 167-156	O 3-2 G 6-5 P 177-190		M 6-4 G 12-9 P 344-346	1

新潟県 試合番号 P-1 熊本県

小野J r. 3 - 2 おぐにj r

石井 亜海⑥ 0  $\left( \begin{matrix} 11-21 \\ 11-21 \end{matrix} \right)$  2 渡邊 楠令帆⑥

目崎 舞桜④ 2  $\left( \begin{matrix} 21-7 \\ 21-19 \end{matrix} \right)$  0 佐藤 ころろ④

葦澤 百羽③ 2  $\left( \begin{matrix} 21-15 \\ 21-10 \end{matrix} \right)$  0 渡邊 梨菜④  
橘 優多⑤ 0 北里 実咲④

平野 詩音③ 0  $\left( \begin{matrix} 11-21 \\ 8-21 \end{matrix} \right)$  2 北里 真由⑥  
亀山 以都④ 0 筒井 知加⑥

長谷川 未来⑤ 2  $\left( \begin{matrix} 21-13 \\ 21-8 \end{matrix} \right)$  0 河津 愛梨⑤

新潟県 試合番号 P-2 岐阜県

小野J r. 3 - 2 大垣北BSS

石井 亜海⑥ 2  $\left( \begin{matrix} 21-13 \\ 21-9 \end{matrix} \right)$  0 志知 柚奈⑤

目崎 舞桜④ 2  $\left( \begin{matrix} 21-13 \\ 21-12 \end{matrix} \right)$  0 志知 夕里菜③

葦澤 百羽③ 0  $\left( \begin{matrix} 12-21 \\ 11-21 \end{matrix} \right)$  2 大橋 茜音⑤  
橘 優多⑤ 0 澤 はる香⑤

平野 詩音③ 0  $\left( \begin{matrix} 3-21 \\ 7-21 \end{matrix} \right)$  2 木下 真歩⑥  
亀山 以都④ 0 恒川 ゆず香⑥

長谷川 未来⑤ 2  $\left( \begin{matrix} 21-17 \\ 16-21 \\ 23-21 \end{matrix} \right)$  1 小川 咲亜弥⑤

岐阜県 試合番号 P-3 熊本県

大垣北BSS 4 - 1 おぐにj r

小川 咲亜弥⑤ 2  $\left( \begin{matrix} 21-13 \\ 21-15 \end{matrix} \right)$  0 北里 真由⑥

木下 美結④ 0  $\left( \begin{matrix} 13-21 \\ 12-21 \end{matrix} \right)$  2 佐藤 ころろ④

大橋 茜音⑤ 2  $\left( \begin{matrix} 21-8 \\ 21-16 \end{matrix} \right)$  0 河津 愛梨⑤  
澤 はる香⑤ 0 渡邊 梨菜④

岸田 なつみ⑥ 2  $\left( \begin{matrix} 21-13 \\ 24-22 \end{matrix} \right)$  0 渡邊 楠令帆⑥  
黒川 美帆⑥ 0 筒井 知加⑥

志知 柚奈⑤ 2  $\left( \begin{matrix} 21-10 \\ 21-8 \end{matrix} \right)$  0 北里 実咲④