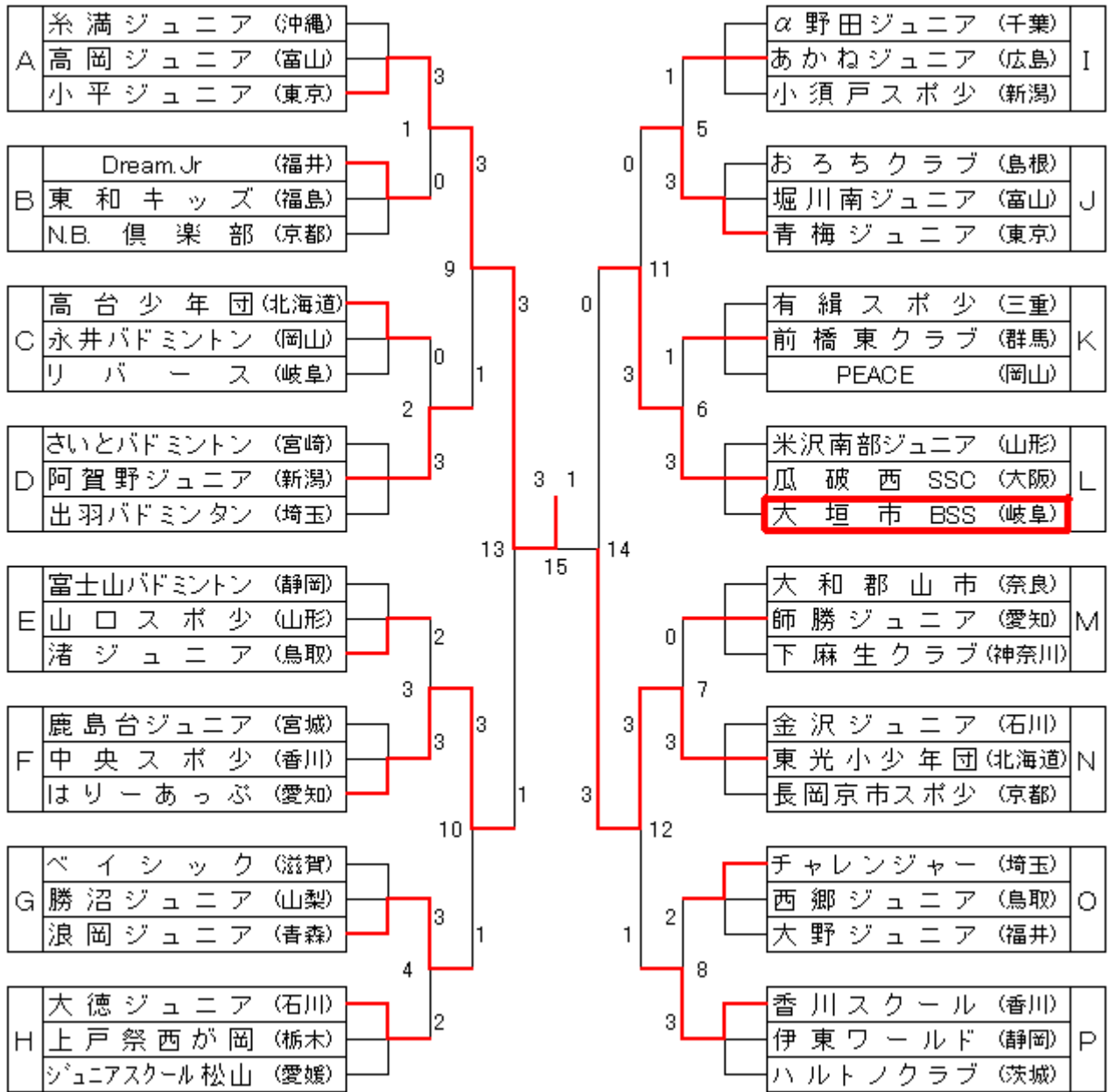
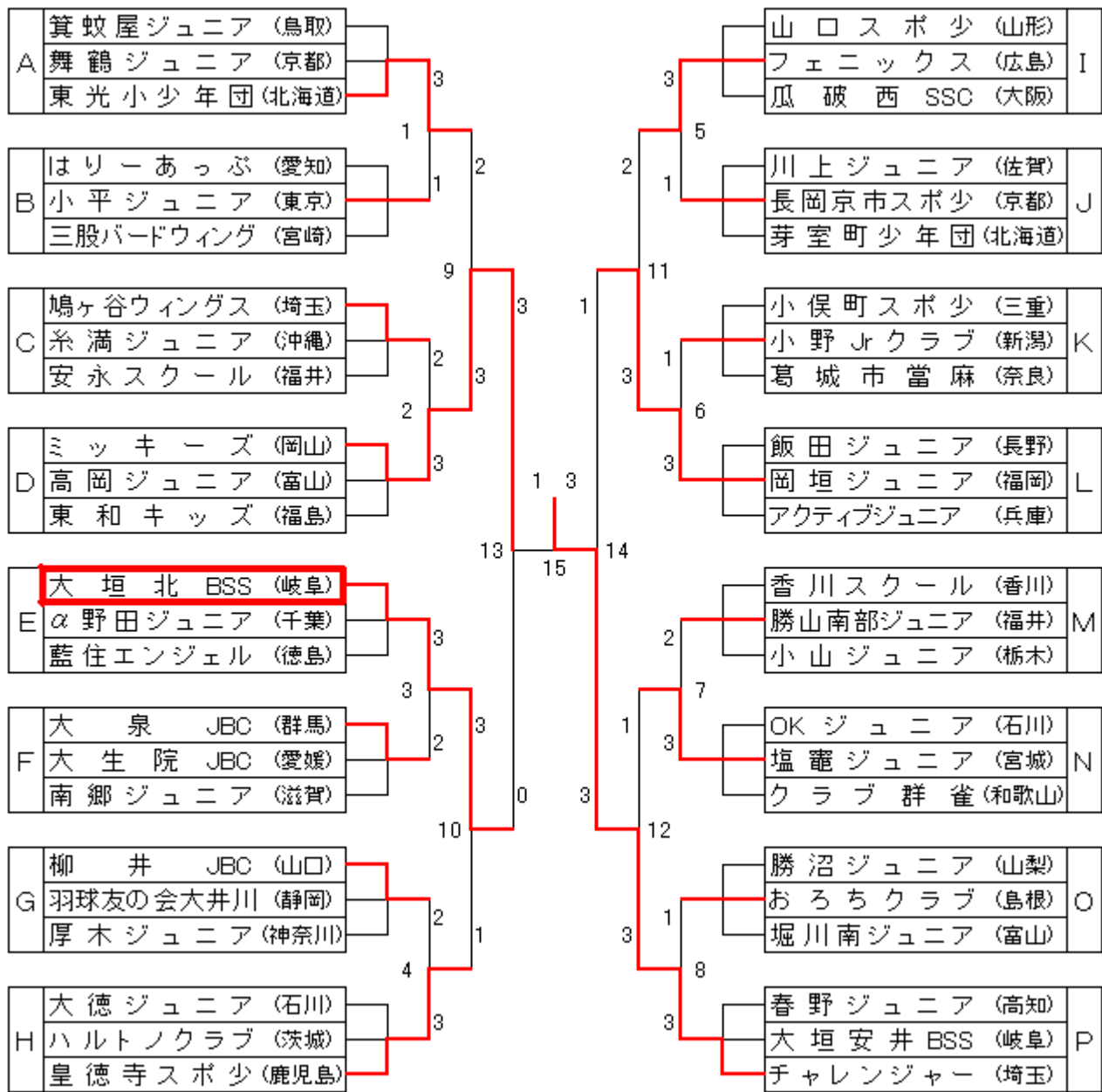


## 第25回若葉カップ全国小学生バドミントン大会・男子決勝トーナメント



## 第25回若葉カップ全国小学生バドミントン大会・女子決勝トーナメント



第25回若葉カップ全国小学生バドミントン大会・男子予選リーグ

(B-L)ブロック	米沢南部	瓜破西	大垣市	勝 敗	順位
米沢南部ジュニア / 山形	*	0-5	1-4	0 - 2	3
瓜破西SSC / 大阪	5-0	*	4-1	2 - 0	1
大垣市BSS / 岐阜	4-1	1-4	*	1 - 1	2

詳細

1	大垣市BSS / 岐阜 6年/柳瀬 敦也 4年/鬼頭 翼 5年/藤原 圭祐・5年/前田 圭音 6年/大河内李之・6年/加藤 健人 5年/大塚 涼平	4	(S2-1 D2-0) 1(21-17 16-21 16-21)2 2(21-17 21- 8)0 2(21-12 21-15)0 2(21- 8 21- 9)0 2(21-15 21-14)0	1	米沢南部ジュニア / 山形 6年/近藤 勇人 3年/赤木 優佑 4年/近藤 直希・5年/鈴木 将也 6年/赤木 駿哉・5年/神居 大輝 4年/渡辺 大祐
	2	瓜破西SSC / 大阪 6年/松浦 拓巳 4年/川本虎之介 5年/曾根 翔太・5年/玉田 東季 6年/天野 楓也・4年/岡崎凜太郎 5年/山澤 直貴	4	1	大垣市BSS / 岐阜 6年/柳瀬 敦也 4年/大月 靖之 5年/大塚 涼平・5年/藤原 圭祐 6年/大河内李之・6年/加藤 健人 5年/藤本 琢矢
3	瓜破西SSC / 大阪 6年/松浦 拓巳 4年/川本虎之介 5年/曾根 翔太・4年/岡崎凜太郎 6年/天野 楓也・5年/玉田 東季 MC4年/藤井 信源	5	(S3-0 D2-0) 2(21-12 21-15)0 2(21-13 21- 7)0 2(21-18 21-17)0 2(21-16 21-17)0 2(21-17 20-22 21-15)1	0	米沢南部ジュニア / 山形 6年/近藤 勇人 3年/赤木 優佑 4年/渡辺 大祐・4年/近藤 直希 6年/赤木 駿哉・6年/三段崎鋭児 3年/仁科 樹一

第25回若葉カップ全国小学生バドミントン大会・女子予選リーグ

(G-E)ブロック	大垣北	α野田	藍住	勝 敗	順位
大垣北BSS / 岐阜	*	3-2	3-2	2 - 0	1
α野田ジュニア / 千葉	2-3	*	4-1	1 - 1	2
藍住インテール少 / 徳島	2-3	1-4	*	0 - 2	3

詳細

1	大垣北BSS / 岐阜 6年/小林 幸代 4年/大河内 晴 5年/水野 成美・5年/三輪 美月 6年/水野 裕加・6年/長屋 智紗 5年/諸田 彩	3	(S1-2 D2-0) 1(20-22 23-21 16-21)2 0(20-22 10-21)2 2(21-16 21-16)0 2(21- 9 21- 3)0 2(21-14 21-14)0	2	藍住インテール少 / 徳島 6年/廣田 美柚 4年/佐藤 実花 5年/中瀬 朱里・5年/京野 里咲 5年/吉田 有希・4年/渡辺 佳奈 5年/京野 沙耶
---	--	---	--	---	---

2	α 野田ジュニア / 千葉 6年/遠藤 朋佳 4年/古橋明日香 5年/平井 麻友・5年/佐藤 佑香 6年/池田 七海・6年/吉野 祐美 5年/岡部 天	4	(S2-1 D2-0) 2(18-21 21-17 21-16)1 0(13-21 5-21)2 2(21-18 21-12)0 2(21- 5 21- 4)0 2(21- 8 21- 6)0	1	藍住インテリ倶楽部 / 徳島 6年/廣田 美柚 4年/佐藤 実花 5年/京野 沙耶・5年/京野 里咲 6年/安西 咲乃・4年/福良 里奈 5年/中瀬 朱里
	3	大垣北 B S S / 岐阜 6年/七里茉那美 3年/加藤 彩音 5年/伊藤 江里・5年/水野 成美 6年/小林 幸代・6年/水野 裕加 5年/諸田 彩	3	2	α 野田ジュニア / 千葉 6年/遠藤 朋佳 4年/古橋明日香 5年/平井 麻友・5年/佐藤 佑香 6年/池田 七海・6年/吉野 祐美 5年/岡部 天

## 第25回若葉カップ全国小学生バドミントン大会・女子決勝トーナメント

### 詳細

1 1 回戦	東光小少年団 / 北海道 6年/北口 榛花 3年/田中 楓香 5年/小西 真生・5年/佐藤由紀乃 6年/佐藤 未唯・6年/野村 奈央 5年/森山 未菜	3	(S1-1 D2-0) 2(21-18 21-19)0 0(6-21 6-21)2 2(21-18 21-18)0 2(21-17 19-21 21-19)1 0(4- 6)0 打切	1	小平ジュニア / 東京 6年/宇都 璃 2年/宇都 智加 5年/佐々木しおり・5年/杉浦 恭子 6年/石原 優美・6年/村井 陽香 5年/神尾 夏海
2 1 回戦	ミッキーズ / 岡山 6年/柴田沙也果 4年/櫻井 杏寿 5年/金田明香里・5年/香山 未帆 6年/大谷 真代・4年/安本玲央菜 5年/青山 菜子	3	(S2-1 D1-1) 0(16-21 13-21)2 2(21-17 21-18)0 2(14-21 21-16 21-15)1 0(13-21 7-21)2 2(21- 7 21- 6)0	2	鳩ヶ谷ウイングス / 埼玉 6年/齋藤 栞 4年/本田 碧泉 5年/池澤みずほ・5年/鈴木 成美 6年/松本 莉奈・5年/川島 美南 3年/齋藤 夏
3 1 回戦	大垣北 B S S / 岐阜 6年/小林 幸代 3年/加藤 彩音 5年/伊藤 江里・5年/水野 成美 6年/水野 裕加・6年/長屋 智紗 5年/諸田 彩	3	(S1-2 D2-0) 0(10-21 17-21)2 0(18-21 19-21)2 2(21- 9 21-16)0 2(21-13 22-20)0 2(21- 8 21-10)0	2	大泉 J B C / 群馬 6年/遠田有寿香 4年/川村芽生奈 5年/内田 祐依・5年/横山 愛 6年/伊藤 媛香・6年/須藤 詩織 5年/町田 雪乃
4 1 回戦	皇徳寺スポ少 / 鹿児島 6年/引地由希奈 4年/前村穂乃香 5年/笹川 千帆・5年/種子田有希 6年/児玉実知花・6年/落司 実瑠 5年/柳瀬 玲泉	3	(S2-1 D1-1) 2(21- 3 21- 6)0 0(7-21 10-21)2 1(21-23 21-19 13-21)2 2(21-17 21-18)0 2(17-21 21-11 21- 7)1	2	柳井 J B C / 山口 6年/西岡 愛 4年/岩永 鈴 5年/新田 琴乃・4年/折中ミイコ 6年/吉中 愛・6年/西村 美希 5年/神田 春菜

5 1 回戦	フェニックス / 広島 4 年/松岡 真那 4 年/杉原 早紀 5 年/内山のどか・5 年/鶏内 瑠花 6 年/財間 七彩・5 年/縄田 佳子 5 年/坂野 奏恵	3 (S2-1 D1-0) 0(1-21 10-21)2 2(16-21 21- 7 21-12)1 2(21-11 21- 8)0 1(21-18 11-21 1-0)1 打切 2(21- 9 21- 9)0	1 長岡京市スポ少 / 京都 6 年/川上紗恵奈 4 年/和田 七海 5 年/山下 藍香・4 年/増永 美夢 6 年/畠中真奈美・6 年/片山 実咲 5 年/神原ひかり
6 1 回戦	岡垣ジュニア / 福岡 6 年/石橋 舞 4 年/江川 文香 5 年/松山 奈未・5 年/川床菜奈華 6 年/田島優乃華・6 年/加藤 美帆 5 年/宮原 美樹	3 (S1-1 D2-0) 2(21-16 21-17)0 0(8-21 7-21)2 2(13-21 21-17 21-17)1 2(21- 8 21-17)0 1(21-15 9- 3)0 打切	1 小野 J r . クラブ / 新潟 6 年/藤田百合子 4 年/永井 瀬霧 5 年/栃本ゆき乃・5 年/目崎 澗 6 年/佐野菜々子・6 年/黒田 侑子 3 年/石田 有彩
7 1 回戦	塩竈ジュニア / 宮城 6 年/鈴木 彩花 4 年/鈴木ゆうき 5 年/足利祐稀乃・5 年/保原 彩夏 6 年/阿部 南海・6 年/新井 菜緒 5 年/熱海 咲良	3 (S2-1 D1-1) 0(16-21 18-21)2 2(21-11 21-10)0 2(21-13 18-21 21-11)1 0(18-21 11-21)2 2(21- 7 21-16)0	2 勝山南部ジュニア / 福岡 6 年/鈴木 咲貴 4 年/中野 沙羅 5 年/三屋 美咲・5 年/坂井 愛香 6 年/松田 茉奈・6 年/山口 茜 5 年/木下 夏菜
8 1 回戦	チャレンジャー / 埼玉 6 年/久喜 梨香 4 年/小黒 遥花 4 年/和田あかり・5 年/佐藤 果実 6 年/上村 琴音・6 年/重松 花苗 5 年/吾妻 咲弥	3 (S2-0 D1-1) 2(21-14 21-13)0 2(21-12 21-12)0 0(10-21 11-21)2 2(21-19 21-15)0 0(4- 0)0 打切	1 おろちクラブ / 島根 6 年/山本 海帆 4 年/山崎 杏菜 5 年/長瀬 沙梨・4 年/小泉 愛奈 6 年/佐野あすか・6 年/池内 萌絵 4 年/安達祐里加
9 2 回戦	ミッキーズ / 岡山 6 年/柴田沙也果 4 年/櫻井 杏寿 5 年/青山 栞子・5 年/香山 未帆 6 年/大谷 真代・5 年/吉信 文香 5 年/金田明香里	3 (S2-1 D1-1) 0(16-21 16-21)2 2(21- 4 21- 6)0 2(21-10 21-11)0 0(8-21 8-21)2 2(21- 9 21- 7)0	2 東光小少年団 / 北海道 6 年/北口 榛花 3 年/田中 楓香 5 年/小西 真生・5 年/佐藤由紀乃 6 年/佐藤 未唯・6 年/野村 奈央 5 年/森山 未菜
10 2 回戦	大垣北 B S S / 岐阜 6 年/七里茉那美 3 年/加藤 彩音 5 年/伊藤 江里・5 年/水野 成美 6 年/小林 幸代・6 年/水野 裕加 5 年/諸田 彩	3 (S1-1 D2-0) 0(8-21 12-21)2 2(21-15 21-11)0 2(21- 6 22-20)0 2(11-21 21-15 21-19)1 打切	1 皇徳寺スポ少 / 鹿児島 6 年/引地由希奈 4 年/前村穂乃香 5 年/笹川 千帆・5 年/種子田有希 6 年/淵田 彩夏・6 年/児玉実知花 5 年/柳瀬 玲泉
11 2 回戦	岡垣ジュニア / 福岡 6 年/石橋 舞 4 年/江川 文香 5 年/宮原 美樹・5 年/西島 瑞希	3 (S2-1 D1-1) 2(21- 7 21- 4)0 0(11-21 8-21)2 0(19-21 21-23)2	2 フェニックス / 広島 4 年/松岡 真那 4 年/杉原 早紀 5 年/鶏内 瑠花・5 年/内山のどか

	6年/田島優乃華・6年/加藤 美帆 5年/松山 奈未	2(15-21 21-18 21-13)1 2(21-18 21-17)0	6年/財間 七彩・5年/縄田 佳子 5年/坂野 奏恵
12 2 回戦	チャレンジャー / 埼玉 6年/久喜 梨香 4年/小黒 遥花 4年/和田あかり・5年/佐藤 果実 6年/上村 琴音・6年/重松 花苗 5年/吾妻 咲弥	3 (S3-0 D0-1) 2(16-21 21-14 21-16)1 2(16-21 21-19 21-15)1 0(9-21 16-21)2 1(21-9 19-8)0 打切 2(21-8 21-14)0	1 塩竈ジュニア / 宮城 6年/鈴木 彩花 3年/和島 百耀 5年/保原 彩夏・4年/鈴木ゆうき 6年/新井 菜緒・6年/阿部 南海 5年/熱海 咲良
13 準決勝	ミッキーズ / 岡山 6年/柴田沙也果 4年/櫻井 杏寿 5年/青山 栞子・5年/金田明香里 6年/大谷 真代・4年/安本玲央菜 5年/香山 未帆	3 (S2-0 D1-0) 2(21-12 21-8)0 2(21-17 21-18)0 2(21-10 21-10)0 0(13-21 7-6)1 打切 打切	0 大垣北 B S S / 岐阜 6年/長屋 智紗 3年/加藤 彩音 5年/伊藤 江里・5年/水野 成美 6年/小林 幸代・6年/水野 裕加 5年/諸田 彩
14 準決勝	チャレンジャー / 埼玉 6年/久喜 梨香 4年/小黒 遥花 4年/和田あかり・5年/佐藤 果実 6年/上村 琴音・6年/重松 花苗 5年/吾妻 咲弥	3 (S2-0 D1-1) 2(21-15 21-15)0 2(21-17 21-18)0 0(10-21 9-21)2 2(21-14 21-10)0 0(3-5)0 打切	1 岡垣ジュニア / 福岡 6年/石橋 舞 4年/江川 文香 5年/宮原 美樹・5年/西島 瑞希 6年/田島優乃華・6年/加藤 美帆 5年/松山 奈未
15 決勝	チャレンジャー / 埼玉 6年/久喜 梨香 4年/小黒 遥花 4年/和田あかり・5年/佐藤 果実 6年/上村 琴音・6年/重松 花苗 5年/吾妻 咲弥	3 (S2-0 D1-1) 2(21-18 21-13)0 2(18-21 21-16 21-12)1 0(7-21 2-21)2 2(21-8 21-11)0 0(17-5)0 打切	1 ミッキーズ / 岡山 5年/青山 栞子 4年/櫻井 杏寿 5年/香山 未帆・5年/金田明香里 6年/柴田沙也果・6年/大谷 真代 4年/安本玲央菜