

第4回ウイニングショットジュニアオープン小学生

2016. 12. 17 田辺中央体育館

種 目	優 勝	準 優 勝	三 位	
単Aクラス	なかじま いっせい 中嶋 壱成 (ぐるぐるパンチSG)	かわむら しょう 河村 翔 (南郷キューピット)	みずい すずき 水井 寿々妃 (TBC)	みずい ひびき 水井 響己 (TBC)
単Bクラス	やまもと しょうせい 山本 将聖 (加古川ジュニア)	みやた りょうが 宮田 凌冴 (岐阜市BBC)	おおひがし みゆう 大東 美優 (ウイニングショット)	おがわ えいご 小川 永瑚 (ウイニングショット)
単Cクラス	はせがわ みさき 長谷川 幸咲 (広幡バドキッズ)	たかおか たくみ 高岡 拓海 (Jrスクール松山)	とやま のあ 外山 乃彩 (OKB)	かわきた かずや 川北 和弥 (田原スマッシュBC)
単Dクラス	ふくはら なおたろう 福原 直太朗 (ウイニングショット)	おおほど なおき 大程 直輝 (Jrスクール松山)	みやもと たくみ 宮本 拓実 (南郷キューピット)	かわの はずみ 川野 萌純 (瀬田北スポーツ少年団)

シングルス A クラス A ブ ロ ッ ク	河 村	大 中	池 田	窪 田	勝 敗	順 位
河 村 翔 (南郷キューピット)		○ 15- 4 15- 2	○ 15- 1 15- 2	○ 15- 2 15- 0	M 3-0 G 6-0 P 90-11	1
大 中 彩 未 (T B C)	× 4-15 2-15		○ 15- 8 15- 8	○ 15- 5 15-10	M 2-1 G 4-2 P 66-61	2
池 田 大 (ぐるぐるパンチ)	× 1-15 2-15	× 8-15 8-15		× 11-15 4-15	M 0-3 G 0-6 P 34-90	4
窪 田 彩 映 (ウイングショット)	× 2-15 0-15	× 5-15 10-15	○ 15-11 15- 4		M 1-2 G 2-4 P 47-75	3

シングルス A クラス B ブ ロ ッ ク	中 嶋	中 川	岡 田	川 又	勝 敗	順 位
中嶋 壱成 (ぐるぐるパンチSG)		○ 15- 5 15- 2	○ 15- 8 15- 7	○ 15- 5 15- 6	M 3-0 G 6-0 P 90-33	1
中川 乙女 (長七スポ少)	× 5-15 2-15		× 15- 8 11-15 1-5	× 9-15 4-15	M 0-3 G 1-6 P 47-88	4
岡田 康佑 (HOPEジュニア)	× 8-15 7-15	○ 8-15 15-11 5-1		× 5-15 9-15	M 1-2 G 2-5 P 57-87	3
川又 由奈 (TNBCジュニア)	× 5-15 6-15	○ 15- 9 15- 4	○ 15- 5 15- 9		M 2-1 G 4-2 P 71-57	2

シングルス A クラス C ブ ロ ッ ク	水 井	近 藤	前 倉	三 浦	勝 敗	順 位
水井 寿々妃 (T B C)		○ 15- 4 15- 8	○ 15- 1 15- 3	○ 15- 7 15- 8	M 3-0 G 6-0 P 90-31	1
近藤 安 (岐阜市Jr.)	× 4-15 8-15		○ 15- 0 15- 4	○ 15- 4 15- 7	M 2-1 G 4-2 P 72-45	2
前倉 歩実 (パンプキン)	× 1-15 3-15	× 0-15 4-15		× 3-15 2-15	M 0-3 G 0-6 P 13-90	4
三浦 楓子 (田原スマッシュBC)	× 7-15 8-15	× 4-15 7-15	○ 15- 3 15- 2		M 1-2 G 2-4 P 56-65	3

シングルス A クラス D ブ ロ ッ ク	大 口	諸 星	平 井	山 下	勝 敗	順 位
大口 輝 (リバーズ)		○ 15- 4 15- 7	○ 15- 4 15- 4	○ 15- 4 15- 0	M 3-0 G 6-0 P 90-23	1
諸星 瑠 (パンプキン)	× 4-15 7-15		○ 15-12 15-10	○ 15-13 14-15 5-4	M 2-1 G 4-3 P 75-84	2
平井 菜の葉 (加古川ジュニア)	× 4-15 4-15	× 12-15 10-15		○ 15- 7 10-15 5-4	M 1-2 G 2-5 P 60-86	3
山下 彩花 (田原スマッシュBC)	× 4-15 0-15	× 13-15 15-14 4-5	× 7-15 15-10 4-5		M 0-3 G 2-6 P 62-94	4

シングルス A クラス E ブ ロ ッ ク	水 井	曾我部	細 川	太郎丸	勝 敗	順位
水井 響己 (T B C)		○ 15- 9 15- 7	○ 15- 5 15- 3	○ 15- 2 15-11	M 3-0 G 6-0 P 90-37	1
曾我部 真暉 (岐阜市BBC)	× 9-15 7-15		○ 15- 7 15- 3	× 11-15 15- 3 1-5	M 1-2 G 3-4 P 73-63	3
細川 葉椰 (パンプキン)	× 5-15 3-15	× 7-15 3-15		× 9-15 8-15	M 0-3 G 0-6 P 35-90	4
太郎丸 夢 (TNBCジュニア)	× 2-15 11-15	○ 15-11 3-15 5-1	○ 15- 9 15- 8		M 2-1 G 4-3 P 66-74	2

シングルス A クラス F ブ ロ ッ ク	中 島	仲 森	田 中	井 坂	勝 敗	順位
中島 陸 (ウイングショット)		○ 15- 5 15- 6	○ 15- 8 15- 9	○ -X -X	M 3-0 G 6-0 P 60-28	1
仲森 裕介 (河合ジュニア)	× 5-15 6-15		× 10-15 11-15	○ -X -X	M 1-2 G 2-4 P 32-60	3
田中 美虹 (田原スマッシュBC)	× 8-15 9-15	○ 15-10 15-11		○ -X -X	M 2-1 G 4-2 P 47-51	2
井坂 功真 (岐阜市BBC)	× X- X-	× X- X-	× X- X-		M 0-3 G 0-6 P 0-0	4

シングルス A クラス G ブ ロ ッ ク	山 本	江 川	伊 藤	藤 井	勝 敗	順位
山本 蒼依 (O K B)		○ 15- 4 15- 8	○ -X -X	○ 15- 1 15- 3	M 3-0 G 6-0 P 60-16	1
江川 蒼大 (ウイングショット)	× 4-15 8-15		○ -X -X	○ 15- 2 15- 2	M 2-1 G 4-2 P 42-34	2
伊藤 紀助 (田原スマッシュBC)	× X- X-	× X- X-		× X- X-	M 0-3 G 0-6 P 0-0	4
藤井 都雲 (T B C)	× 1-15 3-15	× 2-15 2-15	○ -X -X		M 1-2 G 2-4 P 8-60	3

シングルス A クラス H ブ ロ ッ ク	前 野	隈 元	内 藤	高 橋	勝 敗	順位
前野 稜雅 (長七スポ少)		○ -X -X	○ 15- 5 15-11	○ 15-10 15-11	M 3-0 G 6-0 P 60-37	1
隈元 理央 (南郷キュービット)	× X- X-		× X- X-	× X- X-	M 0-3 G 0-6 P 0-0	4
内藤 真仁 (河合ジュニア)	× 5-15 11-15	○ -X -X		○ 15- 7 15-10	M 2-1 G 4-2 P 46-47	2
高橋 茉那 (HOPEジュニア)	× 10-15 11-15	○ -X -X	× 7-15 10-15		M 1-2 G 2-4 P 38-60	3

シングルス Aクラス I ブ ロ ッ ク	山 名	末 廣	山 内	立 花	勝 敗	順 位
山名 このみ (瀬田北スポーツ少年団)		○ 15- 7 15- 9	○ 15- 8 15- 5	○ 15- 2 15- 4	M 3-0 G 6-0 P 90-35	1
末 廣 優 (加古川ジュニア)	× 7-15 9-15		○ 15- 9 15-14	× 12-15 11-15	M 1-2 G 2-4 P 69-83	3
山 内 怜 (パンプキン)	× 8-15 5-15	× 9-15 14-15		× 15-14 6-15 4-5	M 0-3 G 1-6 P 61-94	4
立花 隼人 (TNBCジュニア)	× 2-15 4-15	○ 15-12 15-11	○ 14-15 15- 6 5-4		M 2-1 G 4-3 P 70-78	2

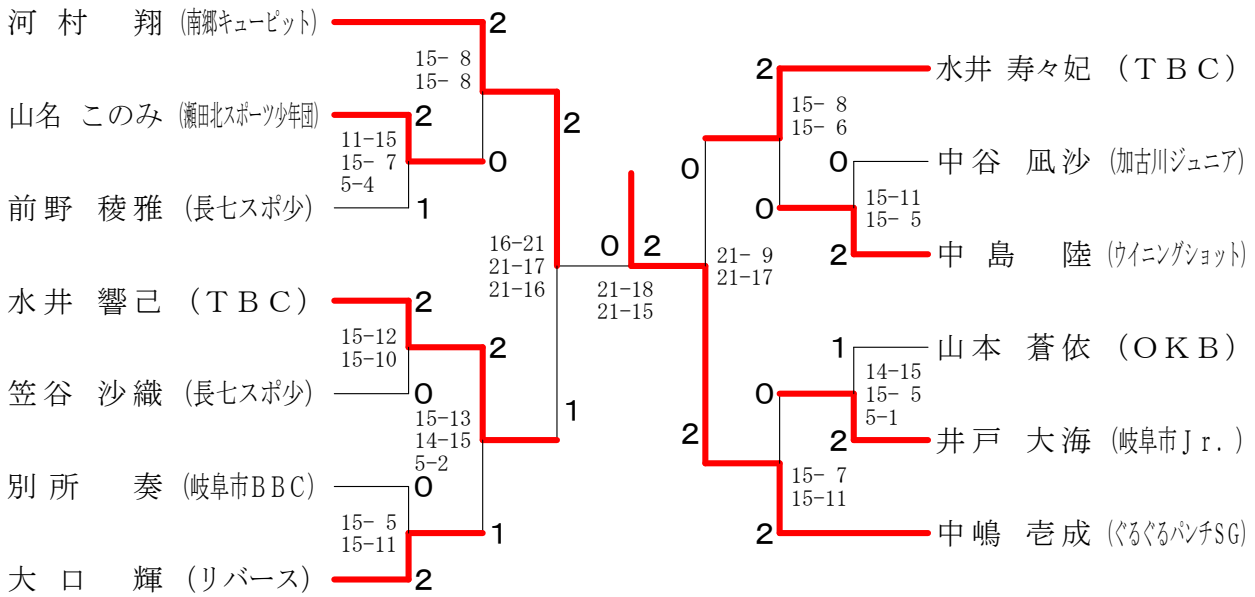
シングルス Aクラス J ブ ロ ッ ク	井 戸	多 田	奥 田	渡 邊	勝 敗	順 位
井戸 大海 (岐阜市Jr.)		○ 15- 8 15- 5	○ 15- 3 15- 6	○ 9-15 15-10 5-1	M 3-0 G 6-1 P 89-48	1
多田 夏利 (ぐるぐるパンチ)	× 8-15 5-15		○ 15- 4 15- 5	× 9-15 6-15	M 1-2 G 2-4 P 58-69	3
奥田 七海 (長七スポ少)	× 3-15 6-15	× 4-15 5-15		× 8-15 6-15	M 0-3 G 0-6 P 32-90	4
渡邊 大智 (瀬田北スポーツ少年団)	× 15- 9 10-15 1-5	○ 15- 9 15- 6	○ 15- 8 15- 6		M 2-1 G 5-2 P 86-58	2

シングルス Aクラス K ブ ロ ッ ク	中 谷	奥 村	田 中	勝 敗	順 位
中谷 風沙 (加古川ジュニア)		○ 10-15 15-12 5-4	○ 15- 8 15- 6	M 2-0 G 4-1 P 60-45	1
奥村 心琴 (TNBCジュニア)	× 15-10 12-15 4-5		○ 15- 4 15- 7	M 1-1 G 3-2 P 61-41	2
田中 彩音 (パンプキン)	× 8-15 6-15	× 4-15 7-15		M 0-2 G 0-4 P 25-60	3

シングルス Aクラス L ブ ロ ッ ク	笠 谷	木 崎	津 田	勝 敗	順 位
笠谷 沙織 (長七スポ少)		○ 15-11 15- 4	○ 15- 0 15- 0	M 2-0 G 4-0 P 60-15	1
木崎 萌菜 (HOPEジュニア)	× 11-15 4-15		○ 15- 1 15- 1	M 1-1 G 2-2 P 45-32	2
津田 優那 (パンプキン)	× 0-15 0-15	× 1-15 1-15		M 0-2 G 0-4 P 2-60	3

シングルスAクラス M ブ ロ ッ ク	別 所	藤 井	折 井	勝 敗	順 位
別所 奏 (岐阜市BBC)		○ 15- 4 15- 2	○ 15-12 15- 8	M 2-0 G 4-0 P 60-26	1
藤井 ひなた (高槻AJBC)	× 4-15 2-15		× 5-15 6-15	M 0-2 G 0-4 P 17-60	3
折井 優羽 (ウイングショット)	× 12-15 8-15	○ 15- 5 15- 6		M 1-1 G 2-2 P 50-41	2

シングルスAクラス 決勝トーナメント



シングルスBクラス A ブ ロ ッ ク	安 平	高 橋	吉 川	赤 土	勝 敗	順 位
安平 剛凰 (Jrスクール松山)		○ 15-13 15-13	○ 15-13 11-15 5-3	○ 15-11 15- 6	M 3-0 G 6-1 P 91-74	1
高橋 薫 (長七スポ少)	× 13-15 13-15		○ 15- 9 15-14	○ 10-15 15-12 5-3	M 2-1 G 4-3 P 86-83	2
吉川 尊 (唐崎)	× 13-15 15-11 3-5	× 9-15 14-15		○ 15-12 15- 9	M 1-2 G 3-4 P 84-82	3
赤土 さくら (TNBCジュニア)	× 11-15 6-15	× 15-10 12-15 3-5	× 12-15 9-15		M 0-3 G 1-6 P 68-90	4

シングルス B クラス B ブ ロ ッ ク	山 本	白 木	横 田	荒 木	勝 敗	順 位
山本 将聖 (加古川ジュニア)		○ 15- 7 13-15 5-2	○ 15- 6 15- 6	○ 15-10 15- 7	M 3-0 G 6-1 P 93-53	1
白木 颯人 (岐阜市BBC)	× 7-15 15-13 2-5		○ 15- 5 15- 5	○ 15-11 15-13	M 2-1 G 5-2 P 84-67	2
横田 侑空 (ウイングショット)	× 6-15 6-15	× 5-15 5-15		× 7-15 8-15	M 0-3 G 0-6 P 37-90	4
荒木 仁之介 (TNBCジュニア)	× 10-15 7-15	× 11-15 13-15	○ 15- 7 15- 8		M 1-2 G 2-4 P 71-75	3

シングルス B クラス C ブ ロ ッ ク	花 咲	中 村	山 下	高 野	勝 敗	順 位
花咲 大輝 (長七スポ少)		○ 15- 3 15-10	○ 15- 9 15-11	○ 15-12 15- 3	M 3-0 G 6-0 P 90-48	1
中村 心優 (田原スマッシュBC)	× 3-15 10-15		○ 15-13 7-15 5-1	× 8-15 9-15	M 1-2 G 2-5 P 57-89	3
山下 なり (ウイングショット)	× 9-15 11-15	× 13-15 15- 7 1-5		× 9-15 8-15	M 0-3 G 1-6 P 66-87	4
高野 あおい (南郷キューピット)	× 12-15 3-15	○ 15- 8 15- 9	○ 15- 9 15- 8		M 2-1 G 4-2 P 75-64	2

シングルス B クラス D ブ ロ ッ ク	浦 島	村 田	小 川	五十嵐	勝 敗	順 位
浦島 快 (高槻AJBC)		○ 15- 4 15- 5	× 9-15 15-14 2-5	○ 15- 2 15- 3	M 2-1 G 5-2 P 86-48	2
村田 陸斗 (ぐるぐるパンチSG)	× 4-15 5-15		× 6-15 10-15	○ 15-11 15- 9	M 1-2 G 2-4 P 55-80	3
小川 永瑚 (ウイングショット)	○ 15- 9 14-15 5-2	○ 15- 6 15-10		○ 15- 5 15- 4	M 3-0 G 6-1 P 94-51	1
五十嵐 天護 (T B C)	× 2-15 3-15	× 11-15 9-15	× 5-15 4-15		M 0-3 G 0-6 P 34-90	4

シングルス B クラス E ブ ロ ッ ク	古 谷	池 原	田 中	尾 幡	勝 敗	順 位
古谷 遙夏 (OKB)		× X- X-	× X- X-	× X- X-	M 0-3 G 0-6 P 0-0	4
池原 小晴 (南郷キューピット)	○ -X -X		× 15-11 10-15 1-5	○ 15- 2 15- 5	M 2-1 G 5-2 P 56-38	2
田中 佳凜 (ウイングショット)	○ -X -X	○ 11-15 15-10 5-1		○ 15- 1 15- 5	M 3-0 G 6-1 P 61-32	1
尾幡 咲月 (ぐるぐるパンチ)	○ -X -X	× 2-15 5-15	× 1-15 5-15		M 1-2 G 2-4 P 13-60	3

シングルス B クラス F ブ ロ ッ ク	大 東	上 林	中 尾	後 藤	勝 敗	順位
大東 美優 (ウイングショット)		○ 15-14 15-12	○ 15- 2 15- 9	○ 15- 3 15- 3	M 3-0 G 6-0 P 90-43	1
上林 翔大 (TNBCジュニア)	× 14-15 12-15		○ 15- 1 15- 7	○ 15- 9 15- 4	M 2-1 G 4-2 P 86-51	2
中尾 勇翔 (ぐるぐるパンチSG)	× 2-15 9-15	× 1-15 7-15		× 9-15 11-15	M 0-3 G 0-6 P 39-90	4
後藤 昞佑 (岐阜市BBC)	× 3-15 3-15	× 9-15 4-15	○ 15- 9 15-11		M 1-2 G 2-4 P 49-80	3

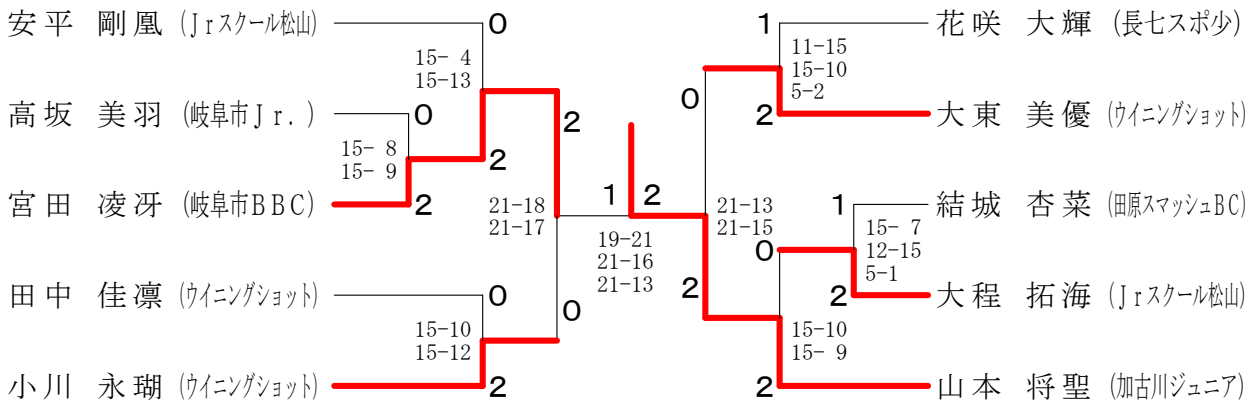
シングルス B クラス G ブ ロ ッ ク	結 城	早 瀬	西 川	野 井	勝 敗	順位
結城 杏菜 (田原スマッシュBC)		○ 15- 9 15- 9	○ 15- 9 15- 6	○ 15- 3 15-10	M 3-0 G 6-0 P 90-46	1
早瀬 昂 (唐崎)	× 9-15 9-15		× 9-15 5-15	○ 15-14 15-14	M 1-2 G 2-4 P 62-88	3
西川 未涼 (ウイングショット)	× 9-15 6-15	○ 15- 9 15- 5		○ 15- 6 15- 8	M 2-1 G 4-2 P 75-58	2
野井 友陽 (パンプキン)	× 3-15 10-15	× 14-15 14-15	× 6-15 8-15		M 0-3 G 0-6 P 55-90	4

シングルス B クラス H ブ ロ ッ ク	宮 田	大 澤	丹	宮 木	勝 敗	順位
宮田 凌冴 (岐阜市BBC)		○ 15-10 15- 5	○ 15- 3 15- 2	○ 15- 4 15- 8	M 3-0 G 6-0 P 90-32	1
大澤 隆晃 (高槻AJBC)	× 10-15 5-15		○ 15- 6 15- 5	○ 15-10 15- 9	M 2-1 G 4-2 P 75-60	2
丹 優衣奈 (長七スポ少)	× 3-15 2-15	× 6-15 5-15		× 13-15 10-15	M 0-3 G 0-6 P 39-90	4
宮木 爽 (ウイングショット)	× 4-15 8-15	× 10-15 9-15	○ 15-13 15-10		M 1-2 G 2-4 P 61-83	3

シングルス B クラス I ブ ロ ッ ク	高 坂	北 村	下 世	櫻 川	勝 敗	順位
高坂 美羽 (岐阜市Jr.)		○ 15- 8 13-15 5-4	○ 15- 9 15-10	○ 15-10 15-10	M 3-0 G 6-1 P 93-66	1
北村 爽華 (HOPEジュニア)	× 8-15 15-13 4-5		○ 15- 2 15- 4	× 15-13 13-15 4-5	M 1-2 G 4-4 P 89-72	3
下世 健壺 (パンプキン)	× 9-15 10-15	× 2-15 4-15		× 1-15 2-15	M 0-3 G 0-6 P 28-90	4
櫻川 晴香 (田原スマッシュBC)	× 10-15 10-15	○ 13-15 15-13 5-4	○ 15- 1 15- 2		M 2-1 G 4-3 P 83-65	2

シングルス B クラス J ブ ロ ッ ク	大 程	植 田	加 藤	桑 田	勝 敗	順 位
大程 拓海 (Jrスクール松山)		○ 15- 6 15- 1	○ 15- 4 15- 4	○ 15- 8 15-11	M 3-0 G 6-0 P 90-34	1
植田 遥奈 (ぐるぐるパンチ)	× 6-15 1-15		○ 9-15 15-13 5-1	× 6-15 9-15	M 1-2 G 2-5 P 51-89	3
加藤 大和 (岐阜市BBC)	× 4-15 4-15	× 15- 9 13-15 1-5		× 13-15 13-15	M 0-3 G 1-6 P 63-89	4
桑田 柚紀 (高槻AJBC)	× 8-15 11-15	○ 15- 6 15- 9	○ 15-13 15-13		M 2-1 G 4-2 P 79-71	2

シングルス B クラス 決勝トーナメント



シングルス C クラス A ブ ロ ッ ク	高 岡	南 利	末 廣	細 川	勝 敗	順 位
高岡 拓海 (Jrスクール松山)		○ 15- 9 15- 7	○ 15-12 15-12	○ 15- 3 15- 3	M 3-0 G 6-0 P 90-46	1
南利 樹 (瀬田北スポーツ少年団)	× 9-15 7-15		○ 15- 9 15-14	○ 15- 6 15- 3	M 2-1 G 4-2 P 76-62	2
末廣 愛 (加古川ジュニア)	× 12-15 12-15	× 9-15 14-15		○ 15-12 15- 3	M 1-2 G 2-4 P 77-75	3
細川 莉央 (パンプキン)	× 3-15 3-15	× 6-15 3-15	× 12-15 3-15		M 0-3 G 0-6 P 30-90	4

シングルスCクラス B ブ ロ ッ ク	池 田	堀 井	河 合	岩 谷	勝 敗	順 位
池田 美和 (南郷キューピット)		○ 15- 4 15- 5	○ 15- 2 15- 5	○ 15- 4 15- 5	M 3-0 G 6-0 P 90-25	1
堀井 亮志 (広幡バドキッズ)	× 4-15 5-15		○ 15-13 12-15 5-4	○ 15-10 15- 9	M 2-1 G 4-3 P 71-81	2
河合 希空 (長七スポ少)	× 2-15 5-15	× 13-15 15-12 4-5		○ 15-10 12-15 5-4	M 1-2 G 3-5 P 71-91	3
岩谷 百桃 (唐崎)	× 4-15 5-15	× 10-15 9-15	× 10-15 15-12 4-5		M 0-3 G 1-6 P 57-92	4

シングルスCクラス C ブ ロ ッ ク	山 下	中 島	田 中	奥 村	勝 敗	順 位
山下 紗依 (OKB)		○ 15- 4 15- 6	○ 15- 4 15- 3	○ 15- 1 15- 3	M 3-0 G 6-0 P 90-21	1
中島 萌 (ウイングショット)	× 4-15 6-15		○ 15-13 15- 6	○ 15- 4 15- 4	M 2-1 G 4-2 P 70-57	2
田中 隼 (田原スマッシュBC)	× 4-15 3-15	× 13-15 6-15		○ 15- 4 15- 4	M 1-2 G 2-4 P 56-68	3
奥村 倭志郎 (HOPEジュニア)	× 1-15 3-15	× 4-15 4-15	× 4-15 4-15		M 0-3 G 0-6 P 20-90	4

シングルスCクラス D ブ ロ ッ ク	川 北	伊 藤	高 橋	堀 井	勝 敗	順 位
川北 和弥 (田原スマッシュBC)		○ 15- 4 15- 2	○ 15- 7 15- 2	○ 15- 4 15- 1	M 3-0 G 6-0 P 90-20	1
伊藤 亜月 (唐崎)	× 4-15 2-15		× 9-15 7-15	○ 15- 7 15-14	M 1-2 G 2-4 P 52-81	4
高橋 拓志 (HOPEジュニア)	× 7-15 2-15	○ 15- 9 15- 7		× 11-15 11-15	M 1-2 G 2-4 P 61-76	2
堀井 俊志 (広幡バドキッズ)	× 4-15 1-15	× 7-15 14-15	○ 15-11 15-11		M 1-2 G 2-4 P 56-82	3

シングルスCクラス E ブ ロ ッ ク	川 尻	嶋 木	植 田	中 島	勝 敗	順 位
川尻 創太 (岐阜市BBC)		× 10-15 15-14 4-5	○ 11-15 15- 9 5-0	○ 15- 7 15- 6	M 2-1 G 5-3 P 90-71	2
嶋木 海凜 (ウイングショット)	○ 15-10 14-15 5-4		○ 15- 3 15- 6	○ 15- 6 15- 2	M 3-0 G 6-1 P 94-46	1
植田 杏奈 (ぐるぐるパンチ)	× 15-11 9-15 0-5	× 3-15 6-15		× 12-15 15-10 4-5	M 0-3 G 2-6 P 64-91	4
中島 初峯 (加古川ジュニア)	× 7-15 6-15	× 6-15 2-15	○ 15-12 10-15 5-4		M 1-2 G 2-5 P 51-91	3

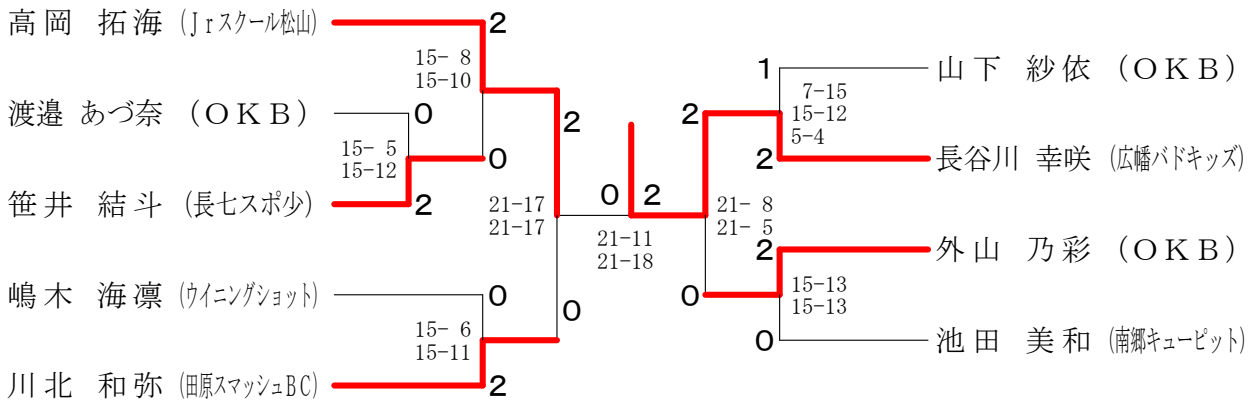
シングルスCクラス F ブ ロ ッ ク	柳	長谷川	藤 井	福 井	勝 敗	順位
柳 杏 優 (長七スポ少)		× 10-15 8-15	○ 15- 2 15- 5	○ 15- 5 15- 8	M 2-1 G 4-2 P 78-50	2
長谷川 幸咲 (広幡バドキッズ)	○ 15-10 15- 8		○ 15- 0 15- 1	○ 15- 5 15- 3	M 3-0 G 6-0 P 90-27	1
藤井 千聖 (T B C)	× 2-15 5-15	× 0-15 1-15		× 6-15 9-15	M 0-3 G 0-6 P 23-90	4
福井 優奈 (田原スマッシュBC)	× 5-15 8-15	× 5-15 3-15	○ 15- 6 15- 9		M 1-2 G 2-4 P 51-75	3

シングルスCクラス G ブ ロ ッ ク	外 山	萩 森	山 本	原 田	勝 敗	順位
外山 乃彩 (O K B)		○ 15- 3 15- 8	○ 15- 2 15- 6	○ 15-10 15-10	M 3-0 G 6-0 P 90-39	1
萩森 莉奈 (ぐるぐるパンチSG)	× 3-15 8-15		× 12-15 15- 7 3-5	× 10-15 9-15	M 0-3 G 1-6 P 60-87	4
山本 裕介 (長七スポ少)	× 2-15 6-15	○ 15-12 7-15 5-3		× 9-15 8-15	M 1-2 G 2-5 P 52-90	3
原田 小雪 (田原スマッシュBC)	× 10-15 10-15	○ 15-10 15- 9	○ 15- 9 15- 8		M 2-1 G 4-2 P 80-66	2

シングルスCクラス H ブ ロ ッ ク	笹 井	足 立	朝 田	勝 敗	順位
笹井 結斗 (長七スポ少)		○ 15-12 13-15 5-1	○ 15- 1 15- 2	M 2-0 G 4-1 P 63-31	1
足立 時野 (岐阜市BBC)	× 12-15 15-13 1-5		○ 15- 5 15- 1	M 1-1 G 3-2 P 58-39	2
朝田 芙白 (ウイニングショット)	× 1-15 2-15	× 5-15 1-15		M 0-2 G 0-4 P 9-60	3

シングルスCクラス I ブ ロ ッ ク	渡 邊	森 田	池 田	勝 敗	順位
渡邊 あづ奈 (O K B)		○ 15- 7 15-14	○ 14-15 15- 1 5-2	M 2-0 G 4-1 P 64-39	1
森田 晴 (ウイニングショット)	× 7-15 14-15		○ 15- 7 15- 3	M 1-1 G 2-2 P 51-40	2
池田 優月 (唐 崎)	× 15-14 1-15 2-5	× 7-15 3-15		M 0-2 G 1-4 P 28-64	3

シングルスCクラス 決勝トーナメント



シングルスDクラス A ブロツク	福原	池原	中尾	上甲	勝敗	順位
福原 直太朗 (ウイングショット)		○ 15- 3 10-15 5-1	○ 15- 1 15- 2	○ 15- 4 15- 3	M 3-0 G 6-1 P 90-29	1
池原 彩月 (南郷キュービット)	× 3-15 15-10 1-5		○ 15- 7 15- 3	○ 15- 2 15- 7	M 2-1 G 5-2 P 79-49	2
中尾 剛琉 (ぐるぐるパンチSG)	× 1-15 2-15	× 7-15 3-15		○ 15-13 13-15 5-4	M 1-2 G 2-5 P 46-92	3
上甲 健人 (パンプキン)	× 4-15 3-15	× 2-15 7-15	× 13-15 15-13 4-5		M 0-3 G 1-6 P 48-93	4

シングルスDクラス B ブロツク	大程	中村	前倉	宮木	勝敗	順位
大程 直輝 (Jrスクール松山)		○ 15- 3 15- 7	○ 15- 4 15- 6	○ 15- 5 15- 4	M 3-0 G 6-0 P 90-29	1
中村 優希 (田原スマッシュBC)	× 3-15 7-15		○ 15- 6 15- 2	○ 15- 3 15- 1	M 2-1 G 4-2 P 70-42	2
前倉 洸 (パンプキン)	× 4-15 6-15	× 6-15 2-15		○ 13-15 15-10 5-2	M 1-2 G 2-5 P 51-87	3
宮木 舜 (ウイングショット)	× 5-15 4-15	× 3-15 1-15	× 15-13 10-15 2-5		M 0-3 G 1-6 P 40-93	4

シングルスDクラス C ブ ロ ッ ク	笠 谷	川 又	田 中	朝 田	勝 敗	順 位
笠谷 啓人 (長七スポ少)		○ 15- 5 15- 3	○ 15- 6 15-11	○ 15- 2 15- 1	M 3-0 G 6-0 P 90-28	1
川又 康聖 (TNBCジュニア)	× 5-15 3-15		○ 15-11 13-15 5-2	○ 15- 6 15- 4	M 2-1 G 4-3 P 71-68	2
田中 俐伊 (瀬田北スポーツ少年団)	× 6-15 11-15	× 11-15 15-13 2-5		○ 15- 6 15- 5	M 1-2 G 3-4 P 75-74	3
朝田 格崇 (ウイングショット)	× 2-15 1-15	× 6-15 4-15	× 6-15 5-15		M 0-3 G 0-6 P 24-90	4

シングルスDクラス D ブ ロ ッ ク	文 元	北 川	山 下	平 野	勝 敗	順 位
文元 日菜 (田原スマッシュBC)		○ -X -X	○ 15- 4 15- 2	○ 15- 1 15- 5	M 3-0 G 6-0 P 60-12	1
北川 響希 (T B C)	× X- X-		× X- X-	× X- X-	M 0-3 G 0-6 P 0-0	4
山下 あまね (ウイングショット)	× 4-15 2-15	○ -X -X		× 13-15 10-15	M 1-2 G 2-4 P 29-60	3
平野 妃佐ら (唐 崎)	× 1-15 5-15	○ -X -X	○ 15-13 15-10		M 2-1 G 4-2 P 36-53	2

シングルスDクラス E ブ ロ ッ ク	宮 本	武 井	七 里	荒 木	勝 敗	順 位
宮本 拓実 (南郷キューピット)		○ 15- 4 15- 6	○ 15- 1 15- 4	○ 15- 3 15- 3	M 3-0 G 6-0 P 90-21	1
武井 佑樹 (T B C)	× 4-15 6-15		○ 15- 5 15-12	○ 15- 2 15- 5	M 2-1 G 4-2 P 70-54	2
七里 優風 (スクランブル)	× 1-15 4-15	× 5-15 12-15		○ 15-11 15-13	M 1-2 G 2-4 P 52-84	3
荒木 知那 (TNBCジュニア)	× 3-15 3-15	× 2-15 5-15	× 11-15 13-15		M 0-3 G 0-6 P 37-90	4

シングルスDクラス F ブ ロ ッ ク	川 野	長谷川	大 原	小 林	勝 敗	順 位
川野 萌純 (瀬田北スポーツ少年団)		○ 15- 8 15- 2	○ 15-12 15- 2	○ 15- 1 15- 3	M 3-0 G 6-0 P 90-28	1
長谷川 翼咲 (広幡バドキッズ)	× 8-15 2-15		○ 15-10 15- 7	○ 15- 8 15-12	M 2-1 G 4-2 P 70-67	2
大原 漣 (HOPEジュニア)	× 12-15 2-15	× 10-15 7-15		○ 15- 8 15-11	M 1-2 G 2-4 P 61-79	3
小林 蒼空 (パンプキン)	× 1-15 3-15	× 8-15 12-15	× 8-15 11-15		M 0-3 G 0-6 P 43-90	4

シングルスDクラス G ブ ロ ッ ク	西 川	北 村	猪 俣	西 原	勝 敗	順 位
西 川 楓 (ウイングショット)		○ 15- 5 15- 5	○ 15- 4 15- 1	○ 15- 2 15- 3	M 3-0 G 6-0 P 90-20	1
北村 明華 (HOPEジュニア)	× 5-15 5-15		○ 15- 4 10-15 5-3	× 11-15 14-15	M 1-2 G 2-5 P 65-82	3
猪俣 めぐる (TNBCジュニア)	× 4-15 1-15	× 4-15 15-10 3-5		× 6-15 7-15	M 0-3 G 1-6 P 40-90	4
西原 きらり (唐 崎)	× 2-15 3-15	○ 15-11 15-14	○ 15- 6 15- 7		M 2-1 G 4-2 P 65-68	2

シングルスDクラス H ブ ロ ッ ク	福 井	折 井	岡 本	中 時	勝 敗	順 位
福井 遥菜 (TNBCジュニア)		× 9-15 10-15	× 11-15 8-15	○ 15- 2 15- 7	M 1-2 G 2-4 P 68-69	3
折井 真彩 (ウイングショット)	○ 15- 9 15-10		× 10-15 12-15	○ 15- 2 15- 3	M 2-1 G 4-2 P 82-54	2
岡本 真心 (唐 崎)	○ 15-11 15- 8	○ 15-10 15-12		○ 15- 6 15- 2	M 3-0 G 6-0 P 90-49	1
中時 優衣 (ぐるぐるパンチ)	× 2-15 7-15	× 2-15 3-15	× 6-15 2-15		M 0-3 G 0-6 P 22-90	4

シングルスDクラス I ブ ロ ッ ク	沼 田	小 島	木 里	阪 口	勝 敗	順 位
沼田 弥乗 (南郷キューピット)		○ 15- 3 15- 4	○ 15- 0 15- 5	○ 15- 6 15- 7	M 3-0 G 6-0 P 90-25	1
小島 渚 (ぐるぐるパンチ)	× 3-15 4-15		○ 14-15 15-10 5-4	× 8-15 8-15	M 1-2 G 2-5 P 57-89	3
木里 大志 (ウイングショット)	× 0-15 5-15	× 15-14 10-15 4-5		× 7-15 15- 8 4-5	M 0-3 G 2-6 P 60-92	4
阪口 由侑 (瀬田北スポーツ少年団)	× 6-15 7-15	○ 15- 8 15- 8	○ 15- 7 8-15 5-4		M 2-1 G 4-3 P 71-72	2

シングルスDクラス J ブ ロ ッ ク	三 浦	石 原	窪 田	吉 川	勝 敗	順 位
三浦 志保 (田原スマッシュBC)		× 13-15 12-15	○ 15- 5 15- 7	○ 15- 2 15- 1	M 2-1 G 4-2 P 85-45	2
石原 颯馬 (岐阜市BBC)	○ 15-13 15-12		○ 15- 9 15- 9	○ 15- 1 15- 4	M 3-0 G 6-0 P 90-48	1
窪田 志織 (ウイングショット)	× 5-15 7-15	× 9-15 9-15		○ 15- 7 15- 0	M 1-2 G 2-4 P 60-67	3
吉川 さくら (ぐるぐるパンチ)	× 2-15 1-15	× 1-15 4-15	× 7-15 0-15		M 0-3 G 0-6 P 15-90	4

シングルスDクラス 決勝トーナメント

