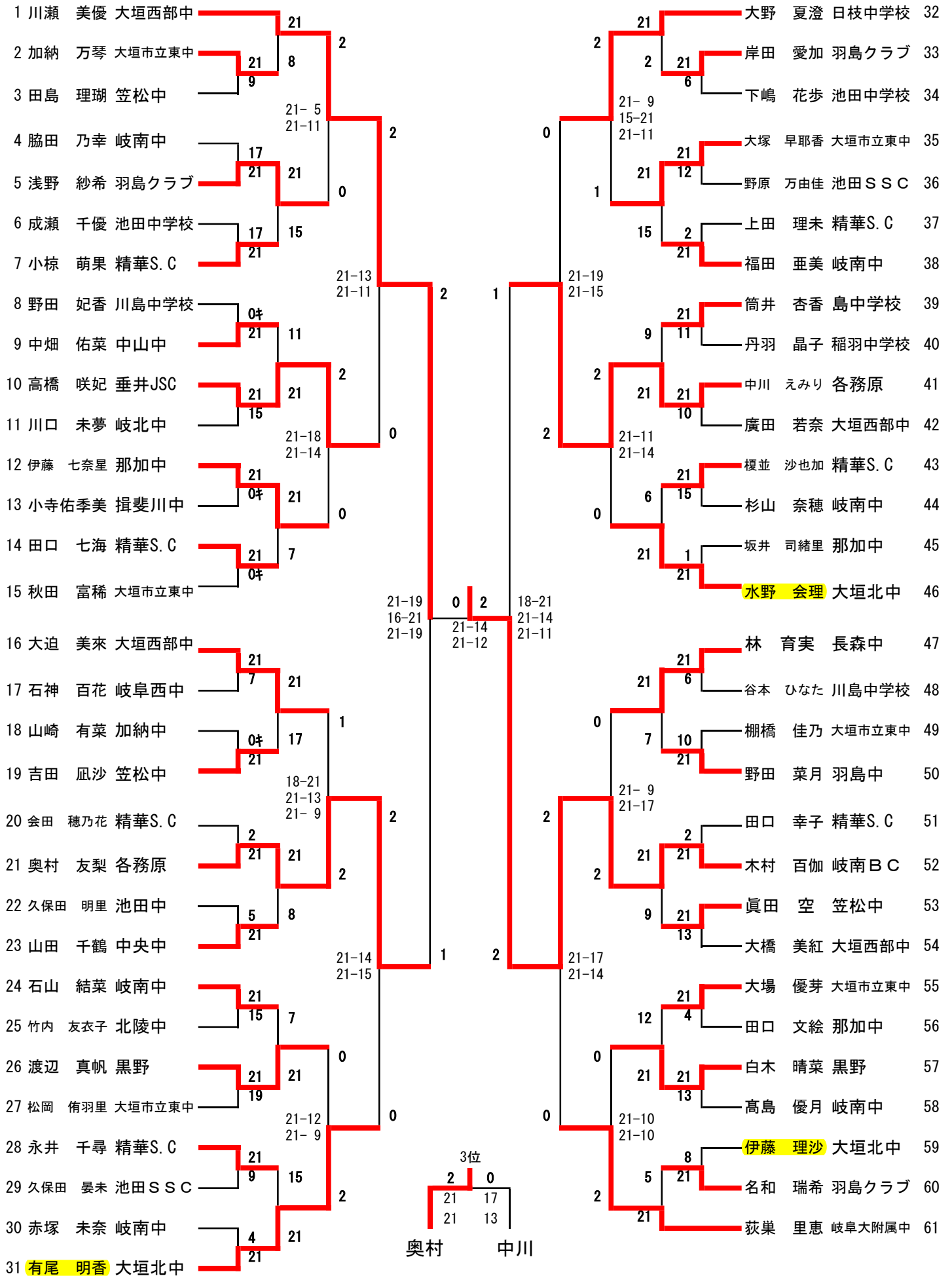
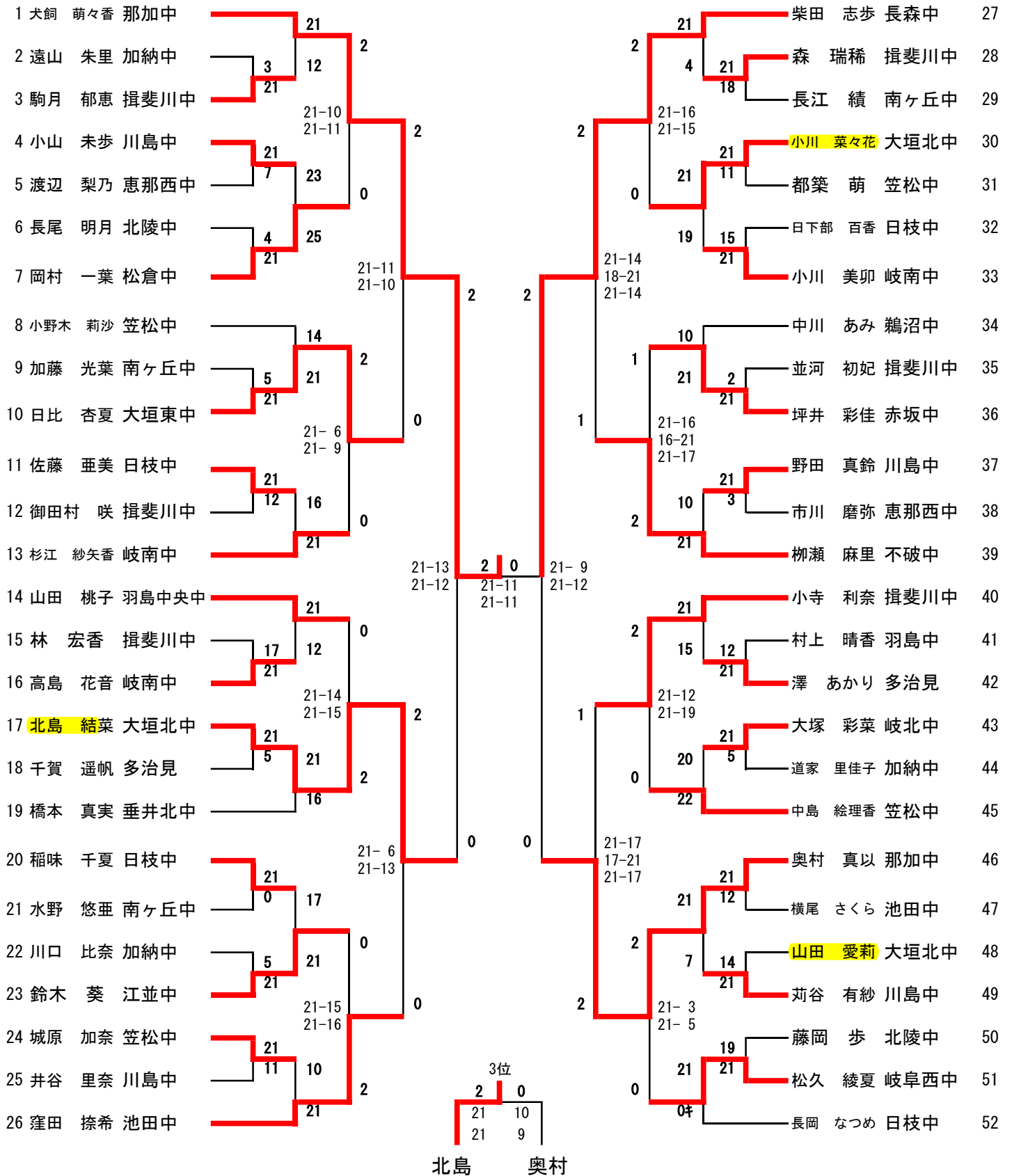


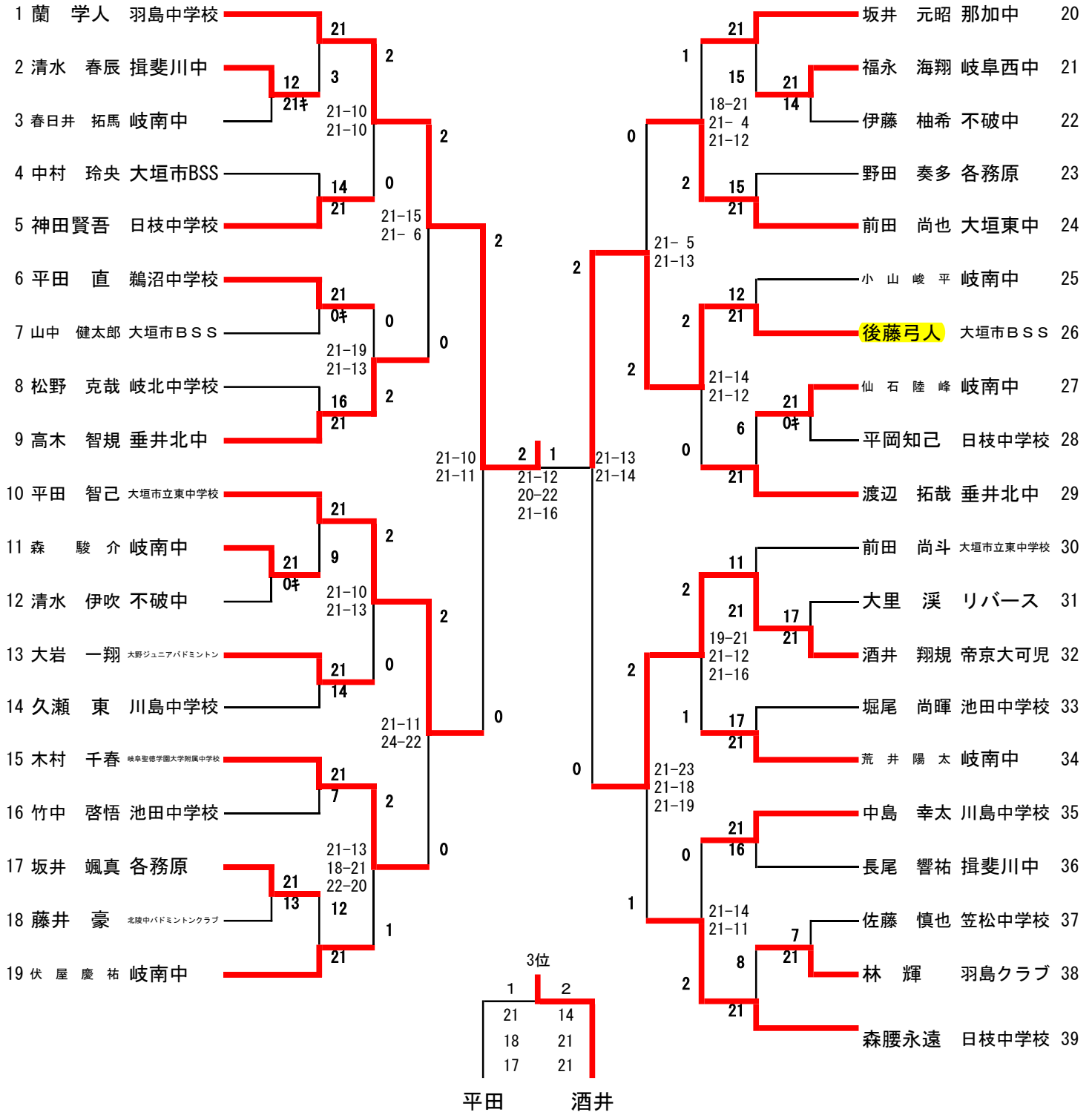
中学1年女子



中学2年女子



中学1年男子



中学2年男子

1	矢島浩司	島中学校	21-6 21-5	2	2	21-5 21-13	2	木股 佳吾	笠原中学校	14
2	瀨瀬 祐也	恵那西	21	0	2	0	8	後藤 啓	笠松中学校	15
3	鳥井 章裕	笠松中学校	4	21-12 21-5	2	21-13 21-8	2	渡辺 聡史	岐北中学校	16
4	高橋 樹	不破中	21	2	1	21-13 21-8	8	二本松 秀樹	多治見市立南ヶ丘中学校	17
5	河瀬 準也	大垣西部中	23 16-21 21-7	0	0	0	21	名和 聖人	羽島中学校	18
6	廣江 直樹	笠松中学校	21-13 18	1	21-8 21-10	21-13 21-15	0	尾藤 俊也	笠松中学校	19
7	太田 和也	稲羽中学校	21	21-8 21-10	2	21-17 19-21 21-18	0	黒木 麗太	笠松中学校	20
8	砂田 晃輔	松倉中	25-27 21-9 21-18	2	21-18 21-19	21-17 21-18	2	大月 靖之	大垣西部中	21
9	大橋 康平	大垣北中	21 12	1	21-17 19-21 21-18	21-15 21-19	0	濱路 悠史	多治見市立南ヶ丘中学校	22
#	白木 翔大	岐北中学校	12	21-9 21-15	0	21-7 21-17	6	諸田 懐音	大垣北中	23
#	井貝 伊吹	羽島中学校	21	21-9 21-15	0	21-7 21-17	21	西垣 慎太郎	笠松中学校	24
#	酒井 秀彰	笠原中学校	13	21-8 21-12	2	21-5 21-8	0	岩田 勇飛	北陵中	25
#	加藤 滉士	笠松中学校	21-8 21-12	2	21-5 21-8	2	2	中村 凌大	不破中	26

	3位	
2	0	
21	11	
21	18	
加藤	木股	