

大会結果報告書

平成 22 年 6 月 12 日

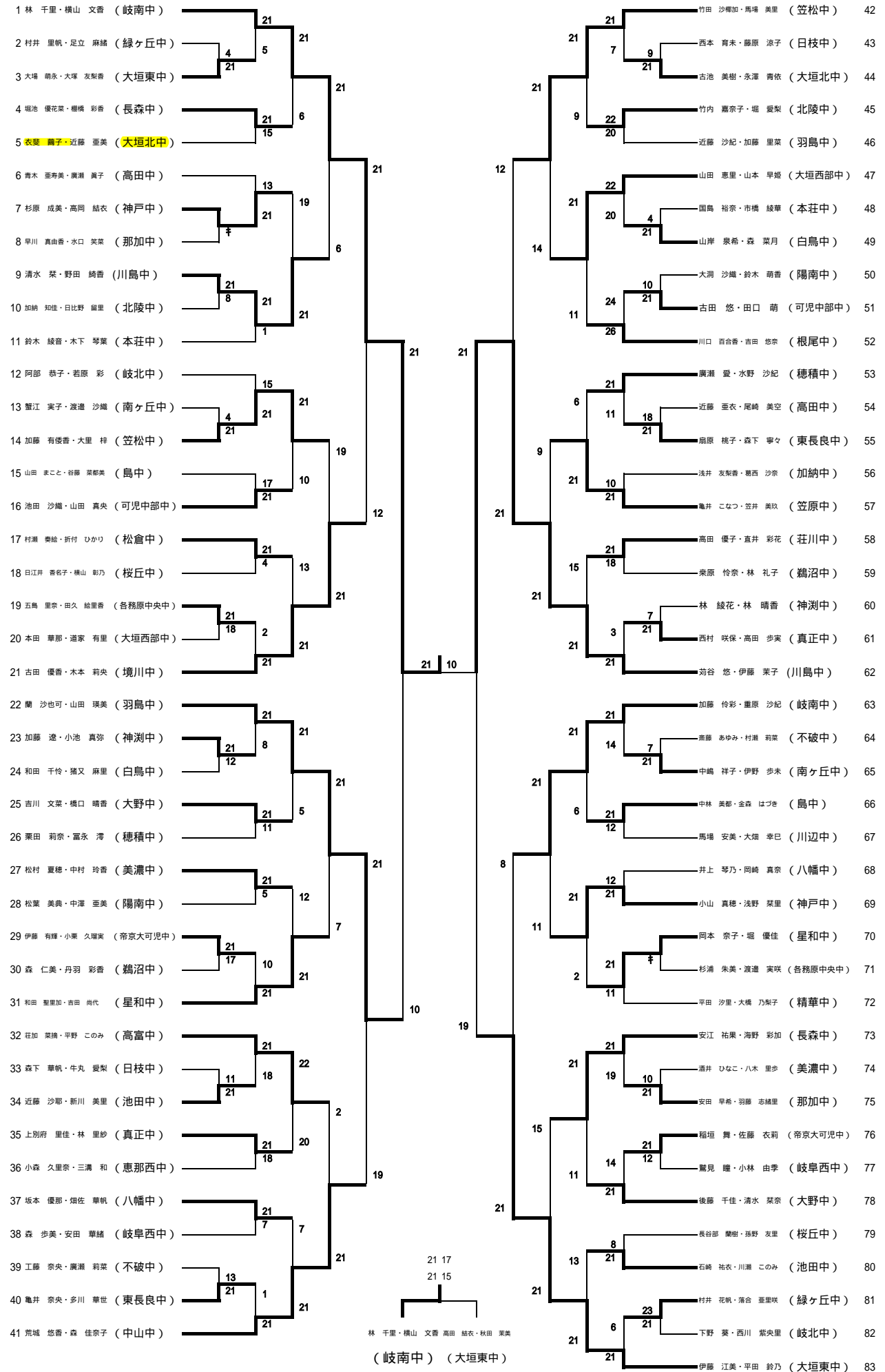
大会名		平成22年度 岐阜県中学生バドミントン選手権大会(個人 単)				大会責任者		桑原 雅典	
						TEL又は携帯			
期 日		平成 22 年 6 月 12 日 (土)		会 場		各務原市総合体育館			
参加数	団体	男子		女子		参加数		男子 人 女子 人	
	個人	成年男子 人	成年女子 人	少年男子 180 人	少年女子 334 人	組			
種別		中学生男子個人 複			中学生女子個人 複				
順位		氏 名	所 属	氏 名	所 属	氏 名	所 属		
1	吉井 大志		羽島市立羽島中学校	林 千里		岐南町立岐南中学校			
	岩田 翔平		羽島市立羽島中学校	横山 文香		岐南町立岐南中学校			
2	古田 将也		垂井町立不破中学校	高田 結衣		大垣市立東中学校			
	小寺 達也		垂井町立不破中学校	秋田 茉美		大垣市立東中学校			
3	原 善克		大垣市立東中学校	苅谷 悠		各務原市立川島中学校			
	和田 蒼汰		大垣市立東中学校	伊藤 茉子		各務原市立川島中学校			
3	安藤 豪		多治見市立笠原中学校	笠井 美歩		岐南町立岐南中学校			
	山田 優樹		多治見市立笠原中学校	国分 萌花		岐南町立岐南中学校			
5	小竹 剛生		垂井町立垂井北中学校	蘭 沙也可		羽島市立羽島中学校			
	横田 拓未		垂井町立垂井北中学校	山田 瑛美		羽島市立羽島中学校			
	大矢 健人		大野町立大野中学校	蔵 捺子		神戸町立神戸中学校			
	杉山 祐斗		大野町立大野中学校	種田 叶		神戸町立神戸中学校			
	高田 浩城		大野町立大野中学校	伊藤 江美		大垣市立東中学校			
	高田 真吾		大野町立大野中学校	平田 鈴乃		大垣市立東中学校			
	宮川 元暢		各務原市立那加中学校	山越 留伽		高山市立松倉中学校			
	牧田 幸記		各務原市立那加中学校	野尻 未優		高山市立松倉中学校			
種別									
順位		氏 名	所 属	氏 名	所 属	氏 名	所 属		
1									
2									
3									
3									
5									

選手名はフルネームで記載してください。

男子ダブルス

1	吉井 大志・岩田 翔平 (羽島中)	21	川上 凌・小笠原 和也 (高山ジュニア)	46															
2	赤池 和基・井上 拓馬 (北陵中)	4	21	奥西 達哉・高橋 祐貴 (不破中)	47														
3	小林 祐汰・中村 俊仁 (大垣東中)	21	8	鷺見 将崇・井上 公孝 (岐阜西中)	48														
4	今西 伸明・奥村 友基 (那加中)	21	9	21	伊藤 督訓・末松 功大 (笠松中)	49													
5	小澤 将也・高岡 俊希 (神戸中)	11	13	21	安田 光貴・永田 智滉 (美濃中)	50													
6	小川 僚太郎・野田 信紀 (東長良中)	10	21	19	21	宮川 元暢・牧田 幸記 (那加中)	51												
7	加藤 良洋・荒川 亮太 (南ヶ丘中)	16	21	21	11	21	高木 隆正・高木 涼司 (大垣東中)	52											
8	柳瀬 敦也・長澤 俊介 (星和中)	21	6	21	13	21	関谷 圭佑・國島 佑紀 (岐北中)	53											
9	鈴木 健太・鈴木 元気 (鷺沼中)	21	18	21	15	21	中村 脩人・河野 俊介 (星和中)	54											
10	谷口 大地・平野 和弥 (大野中)	15	13	18	15	18	渡部 耀介・水野 光稀 (南ヶ丘中)	55											
11	浮田 奨・溝端 恭兵 (日枝中)	21	22	13	21	21	小島 一晃・足立 正貴 (鷺沼中)	56											
12	小竹 剛生・横田 拓未 (垂井北中)	21	21	11	18	21	尾崎 惇裕・榎葉 浩幸 (桜丘中)	57											
13	大脇 豊・小栗 英裕 (川辺中)	21	10	21	21	21	服部 絢太・神田 真吾 (日枝中)	58											
14	植木 克哉・松野 志紀 (岐北中)	15	21	10	21	8	小塩 悠斗・酒井 玄 (本荘中)	59											
15	糸魚川 喜之・大岩 勇斗 (笠原中)	21	18	21	9	21	21	洞口 拓也・本郷 友哉 (根尾中)	60										
16	天野 八雲・宮川 鉄生 (各務原中央中)	15	9	21	21	21	9	2	熊谷 洸太・柳瀬 尊雄 (惠那西中)	61									
17	竹中 裕一・柳瀬 敦貴 (大垣北中)	15	19	21	21	21	21	21	野原 智裕・立川 靖崇 (池田中)	62									
18	浅井 研哉・遠藤 旭 (池田中)	21	9	21	21	21	21	21	安藤 豪・山田 優樹 (笠原中)	63									
19	平塚 巧磨・田邊 智之 (不破中)	21	11	21	21	21	21	21	土屋 沢実・安江 悠一郎 (各務原中央中)	64									
20	林田 信弥・北村 英希 (本荘中)	15	19	21	21	21	21	21	佐々木 太一・井深 翔大 (大野中)	65									
21	肥田 楊平・牧野 宏紀 (惠那西中)	21	5	21	21	21	21	21	9	12	田中 友・小林 直生 (大垣北中)	66							
22	山口 遼・田島 嘉人 (笠松中)	4	21	2	0	21-16	21-16	21	21	21	川上 航季・可児 達也 (加納中)	67							
23	小倉 一真・岩田 健吾 (岐大附属中)	21	21	21	21	21	21	21	21	21	山内野 佳貴・六ツ名 孝哉 (岐阜西中)	68							
24	加藤 健人・高見 彦乃介 (興文中)	21	21	21	21	21	21	21	21	21	8	21	三島 健・上園 圭太 (那加中)	69					
25	平出 敦也・石田 隼也 (惠那西中)	11	12	21	21	21	21	21	21	21	11	21	竹下 剛輝・西脇 佑也 (神戸中)	70					
26	酒井 海斗・中村 聡輝 (各務原中央中)	21	12	21	21	21	21	21	21	21	21	21	渡部 敬介・武藤 博治 (大垣北中)	71					
27	長田 晃希・山前 翔吾 (荘川中)	21	12	21	21	21	21	21	21	21	3	18	青木 良成・笠原 良太 (東長良中)	72					
28	黒田 真也・細野 佑斗 (根尾中)	19	10	21	21	21	21	21	21	21	21	21	小林 広樹・長谷川 弘貴 (惠那西中)	73					
29	高田 浩城・高田 真吾 (大野中)	21	10	21	21	21	21	21	21	21	21	21	稲川 正哉・尾松 義章 (星和中)	74					
30	白木 照久・広瀬 健人 (日枝中)	14	3	21	21	21	21	21	21	21	19	10	8	田代 将也・力山 卓己 (岐南中)	75				
31	井上 尚彦・豊田 涼 (岐阜西中)	21	21	21	21	21	21	21	21	21	21	21	21	市原 和典・塩川 雄之介 (日枝中)	76				
32	鈴木 雅人・和田 健吾 (笠原中)	21	7	19	20	21	21	21	21	21	21	21	21	大矢 健人・杉山 祐斗 (大野中)	77				
33	高井 幹太・数成 良磨 (岐北中)	16	19	20	21	21	21	21	21	21	21	21	21	7	竹内 彰吾・藤井 峻 (北陵中)	78			
34	杉江 凌輔・細尾 隆一 (岐南中)	21	20	21	21	21	21	21	21	21	21	21	21	18	小島 佑司・西岡 啓吾 (岐北中)	79			
35	山本 大貴・松原 寛季 (笠松中)	6	18	21	21	21	21	21	21	21	21	21	21	14	上田 裕紀・小川 湧太郎 (長森中)	80			
36	英 信幸・岩田 典士 (東長良中)	10	13	21	21	21	21	21	21	21	21	21	21	21	5	高橋 遼河・小島 快斗 (大垣東中)	81		
37	渋谷 悠我・高木 健太郎 (不破中)	21	21	21	21	21	21	21	21	21	21	21	21	21	21	松原 弘和・魚見 侑也 (笠松中)	82		
38	小椋 直哉・木下 裕紀 (美濃中)	5	13	21	21	21	21	21	21	21	21	21	21	21	21	牧村 好訓・立川 裕一 (池田中)	83		
39	竹中 大知・高橋 勇貴 (星和中)	21	21	21	21	21	21	21	21	21	21	21	21	21	13	加藤 駿・木野 真宏 (鷺沼中)	84		
40	林 訓史・早川 周作 (本荘中)	21	21	21	21	21	21	21	21	21	21	21	21	21	21	薄井 響・八代 総一郎 (各務原中央中)	85		
41	曾我 颯星・丹羽 諒 (南ヶ丘中)	21	18	21	21	21	21	21	21	21	21	21	21	21	21	加藤 泰輝・紅谷 浩彰 (川辺中)	86		
42	安藤 孝史・青木 良治 (那加中)	17	21	21	21	21	21	21	21	21	21	21	21	21	3	16	篠田 和宏・東 智雅 (本荘中)	87	
43	早川 京兵・古田 敦也 (鷺沼中)	22	21	21	21	21	21	21	21	21	21	21	21	21	21	21	川口 大剛・藤田 浩輝 (根尾中)	88	
44	田中 優太・小椋 大輔 (池田中)	20	11	21	21	21	21	21	21	21	21	21	21	21	21	3	8	横田 晋一朗・田中 謙伍 (南ヶ丘中)	89
45	原 善克・和田 蒼汰 (大垣東中)	21	21	21	21	21	21	21	21	21	21	21	21	21	21	21	21	古田 将也・小寺 達也 (不破中)	90

女子ダブルス (1)



女子ダブルス (2)

84	笠井 美歩・国分 萌花 (岐南中)	21	21	犬飼 あかね・安田 有里 (那加中)	126						
85	鈴木 楓・崎田 真梨花 (高田中)	21	4	21	21	吉田 彩・岩井 エリコ (川辺中)	127				
86	千村 真央・辻本 真琴 (北陵中)	21	16	21	6	21	17	柴田 紗甫・張 恵 (陽南中)	128		
87	後藤 文音・丹羽 亜季 (羽島中)	21	19	21	5	21	13	高田 依里・大矢 京香 (高田中)	129		
88	渡辺 愛梨・堀内 淑叶 (可児中部中)	21	6	21	19	21	16	桐山 紗季・青木 友里 (本荘中)	130		
89	高木 優・臼井 美波 (不破中)	17	21	21	21	21	16	木村 愛・益山 秋江 (池田中)	131		
90	宮崎 莉緒・大隈 楓果 (島中)	10	21	21	21	21	3	21	21	武藤 杏実・金井 優佳 (岐阜西中)	132
91	森谷 幸香・長田 瑞歩 (荘川中)	21	7	21	14	21	8	21	14	大坪 智美・三島 唯菜 (白鳥中)	133
92	所 李奈・蜂矢 彩乃 (根尾中)	21	10	21	8	21	12	21	8	嶋田 梨花・本多 里帆 (羽島中)	134
93	土本 実希・須田 真波 (美濃中)	14	9	21	21	21	21	21	21	川端 麻衣・小椋 葵 (可児中部中)	135
94	平林 奈菜・森 愛未 (東長良中)	21	21	21	12	21	21	21	21	近藤 里香・汲田 恵理 (加納中)	136
95	鷲見 育美・村木 香那実 (岐阜西中)	21	12	21	21	21	21	21	21	古田 帆奈海・福田 奈美 (島中)	137
96	林 みなみ・富田 朱音 (大野中)	15	19	21	21	21	12	21	21	井谷 佳奈・三輪 颯希 (川島中)	138
97	横井 茉由・加藤 里奈 (笠原中)	21	10	21	12	21	7	21	21	大久保 奈緒・加納 七菜 (大野中)	139
98	原田 果歩・福田 実優 (真正中)	17	21	21	7	21	14	21	21	大塚 遥・宮川 真希 (岐北中)	140
99	三島 小夜・東山 由奈 (白鳥中)	21	18	21	21	21	21	21	21	石井 泉・校條 未聖 (北陵中)	141
100	三宅 加七子・丹羽 美稀 (帝京大可児中)	14	5	21	21	21	11	21	21	橋元 友捺・早川 柚菜 (大垣西部中)	142
101	今尾 明穂・中村 友美 (那加中)	21	21	21	21	21	7	21	21	澤浦 桃子・澤浦 千秋 (松倉中)	143
102	長屋 日奈子・後藤 奈津美 (緑ヶ丘中)	15	21	21	21	21	4	21	21	古田 麻友香・長屋 早紀 (美濃中)	144
103	浅井 しらべ・石川 紗琴 (加納中)	21	2	21	21	21	21	21	21	岩瀬 向日葵・久野 仁美 (不破中)	145
104	横山 美樹・稲川 恵里奈 (大垣北中)	21	15	21	21	21	21	21	21	蔵 捺子・種田 叶 (神戸中)	146
105	稲川 千聖・脇田 純里 (川島中)	21	21	21	21	21	21	21	21	小林 幸代・水野 裕加 (大垣北中)	147
106	水谷 理乃・堤 百花 (大垣東中)	21	11	21	21	21	8	21	21	高島 佑奈・松原 捺華 (笠松中)	148
107	松野 七海・桐山 和佳奈 (穂積中)	14	21	21	14	21	8	21	21	細井 裕希・加藤 優衣 (南ヶ丘中)	149
108	末松 由衣・武重 有郁 (笠松中)	21	19	21	17	21	21	21	21	谷口 紗彩・上野 知穂 (東山中)	150
109	岡田 結香・長瀬 美佑 (日枝中)	13	12	21	11	21	7	21	21	大矢 愛里菜・中島 茉莉 (神測中)	151
110	木戸 瞳美・笠井 志野 (南ヶ丘中)	21	18	21	21	21	5	21	21	森島 亜季・村山 裕香 (緑ヶ丘中)	152
111	杉山 紗希・森 七夏 (高富中)	21	11	21	21	21	21	21	21	武仲 美咲・高見 真由子 (岐南中)	153
112	岩永 紫帆・所 夏未 (大垣西部中)	21	11	21	21	21	19	21	21	大竹 麻水・大栗 舞桜 (鷺沼中)	154
113	國井 帆乃香・赤地 祐香里 (長森中)	17	11	21	6	21	21	21	21	藤井 舞・浅野 愛 (桜丘中)	155
114	石井 望仁・佐藤 美蘭 (桜丘中)	15	17	21	21	21	21	21	21	村瀬 清華・北川 実紗 (真正中)	156
115	石樽 千夏子・中島 唯 (陽南中)	9	12	21	21	21	21	21	21	大井 はづき・伊藤 麻結 (各務原中央中)	157
116	若園 咲冬・山本 彩加 (神戸中)	21	12	21	5	21	18	10	21	千藤 春奈・伊藤 梢 (惠那西中)	158
117	長尾 真奈・長島 里奈 (神測中)	12	5	21	13	21	21	21	21	上嶋 蓮・新井 美香 (日枝中)	159
118	岩田 桃佳・鈴木 彩華 (各務原中央中)	11	21	21	13	21	4	21	21	須史 史帆・中村 楓 (東長良中)	160
119	上杉 美紀・伊藤 美希奈 (八幡中)	21	13	21	21	21	16	21	21	田中 友里絵・山本 紗加 (八幡中)	161
120	村瀬 葉弓・黒井 ゆかり (鷺沼中)	21	21	21	21	21	21	21	21	高橋 優実・吉位 佳菜 (赤坂中)	162
121	高橋 利奈・森田 真穂 (本荘中)	21	5	21	21	21	4	21	21	山田 梨央・佐藤 愛 (星和中)	163
122	安田 円香・服部 奈美 (星和中)	10	21	21	1	21	21	21	21	林 茉奈・重田 有里恵 (長森中)	164
123	河合 恵美菜・堀尾 朱里 (池田中)	21	21	21	21	21	4	21	21	栗原 彩夏・横山 光 (高富中)	165
124	松田 彩夏・樋口 麻衣 (岐北中)	9	1	21	21	21	4	16	21	松浦 佑有子・大坪 佳奈子 (穂積中)	166
125	山越 留伽・野尻 未優 (松倉中)	21	21	21	21	21	21	21	21	高田 結衣・秋田 茉美 (大垣東中)	167