

大会結果報告書

平成 22 年 5 月 8 日

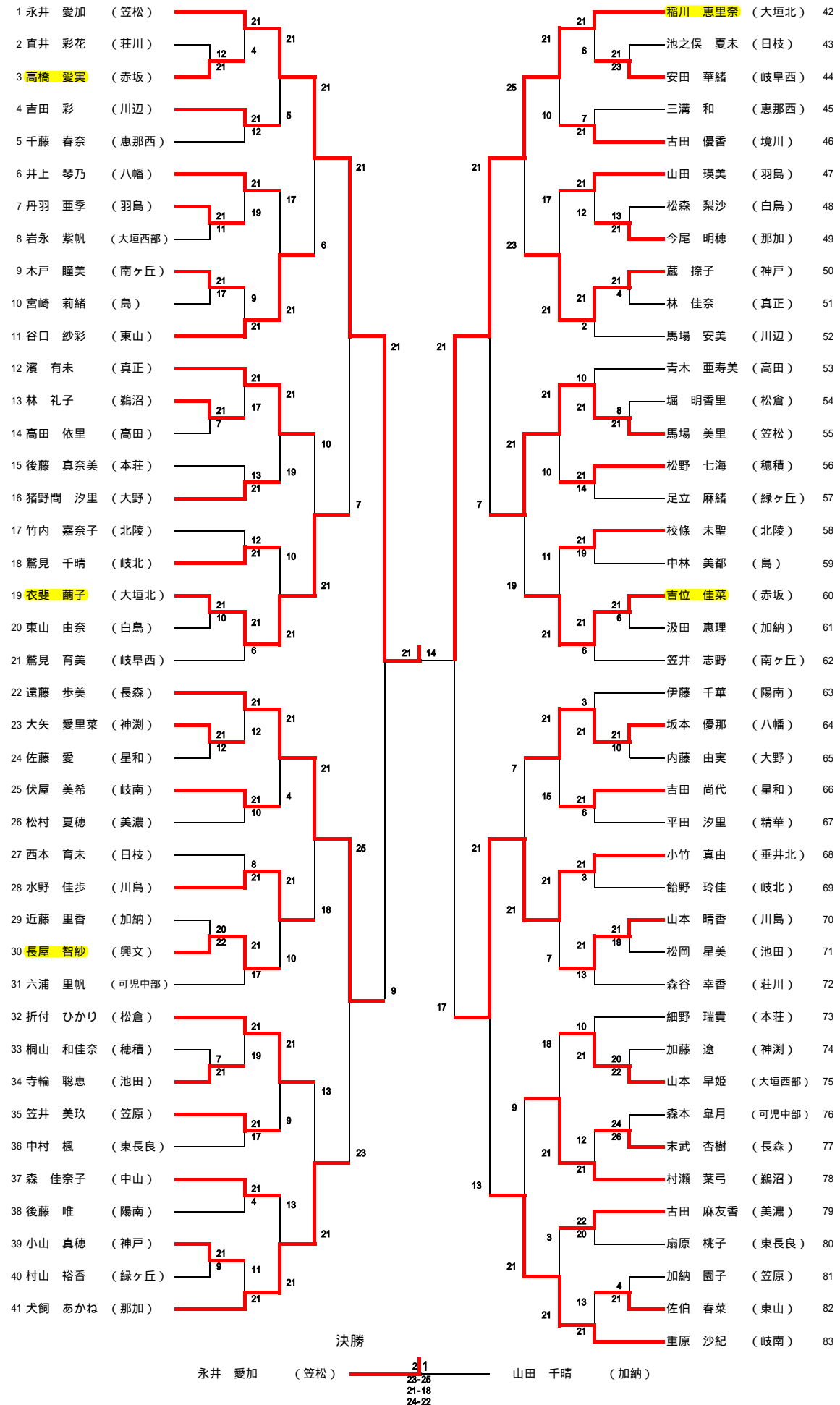
大会名		平成22年度 岐阜県中学生バドミントン選手権大会(個人 単)				大会責任者		桑原 雅典	
						TEL又は携帯			
期日		平成 22 年 5 月 8 日 (土)		会場		各務原市総合体育館			
参加数	団体	男子 チーム		女子 チーム		参加数		男子 人 女子 人	
	個人	成年男子 人	成年女子 人	少年男子 102 人	少年女子 167 人	組			
種別		中学生男子個人 単			中学生女子個人 単				
順位		氏 名	所 属	氏 名	所 属	氏 名	所 属		
1		吉井 大志	羽島市立羽島中学校	永井 愛加	笠松町立笠松中学校				
2		原 善克	大垣市立東中学校	山田 千晴	岐阜市立加納中学校				
3		和田 蒼汰	大垣市立東中学校	稲川 恵里奈	大垣市立北中学校				
3		岩田 翔平	羽島市立羽島中学校	蘭 沙也可	羽島市立羽島中学校				
5		北島 昂樹	大垣市立西部中学校	遠藤 歩美	岐阜市立長森中学校				
		加藤 健人	大垣市立興文中学校	苅谷 悠	各務原市立川島中学校				
		小倉 一真	岐阜大学附属中学校	小竹 真由	垂井町立垂井北中学校				
		川上 凌	高山市立中山中学校	種田 叶	神戸町立神戸中学校				
種別									
順位		氏 名	所 属	氏 名	所 属	氏 名	所 属		
1									
2									
3									
3									
5									

選手名はフルネームで記載してください。

男子シングルス

1 吉井 大志 (羽島)	21	21	原 善克 (大垣東)	52					
2 高橋 勇貴 (星和)	25 23	4	21	5	松原 弘和 (笠松)	53			
3 中村 俊喜 (揖斐川)	21	21	21	15	15	紅谷 浩彰 (川辺)	54		
4 藤田 早登 (池田)	12	22	7	7	15	21	長田 晃希 (荘川)	55	
5 三品 俊則 (川辺)	12	20	21	21	14	21	六ッ名 孝哉 (岐阜西)	56	
6 荒川 亮太 (南ヶ丘)	19	21	21	21	9	21	佐々木 太一 (大野)	57	
7 安藤 孝史 (那加)	21	21	21	21	13	9	早川 京兵 (鶴沼)	58	
8 鈴木 亮哉 (鶴沼)	21	21	21	21	13	21	肥田 楊平 (恵那西)	59	
9 日根野 航平 (大垣東)	22 20	14	7	7	7	16	西川 裕太 (加納)	60	
10 豊田 涼 (岐阜西)	21	21	21	21	21	21	内藤 聖吾 (揖斐川)	61	
11 小椋 千裕 (岐北)	22 20	14	7	7	21	21	永田 智滉 (美濃)	62	
12 井深 翔大 (大野)	21	21	21	21	21	21	糸魚川 喜之 (笠原)	63	
13 小林 広樹 (恵那西)	21	21	21	21	21	21	岩田 健吾 (聖徳大付属中)	64	
14 高尾 友徳 (川島)	21	21	21	21	21	21	加藤 健人 (興文)	65	
15 小林 直生 (大垣北)	8	6	21	21	21	18	17	加藤 良洋 (南ヶ丘)	66
16 高松 一央 (加納)	21	21	21	21	21	21	21	野田 信紀 (東長良)	67
17 市原 和典 (日枝)	21	19	21	13	21	21	17	中村 脩人 (星和)	68
18 大岩 勇斗 (笠原)	14	16	10	10	4	21	21	青木 良治 (那加)	69
19 英 信幸 (東長良)	7	12	10	10	17	17	17	今井 優佑 (萩原南)	70
20 安田 光貴 (美濃)	21	21	12	12	21	21	21	林 訓史 (本荘)	71
21 高見 彦乃介 (興文)	12	21	21	21	19	21	7	服部 絢太 (日枝)	72
22 松原 寛委 (笠松)	21	21	21	21	19	0	15	小川 貴斗 (池田)	73
23 中居 望 (萩原北)	13	5	21	21	19	21	21	井上 拓馬 (北陵)	74
24 江崎 竜世 (本荘)	21	21	21	21	14	14	21	勝村 政嘉 (可児中部)	75
25 北島 昂樹 (大垣西部)	21	21	21	21	21	21	21	渡部 敬介 (大垣北)	76
26 小倉 一真 (岐大付属中)	21	21	21	21	21	21	21	高井 佑介 (岐北)	77
27 内藤 全優 (池田)	12	6	21	21	21	14	14	小竹 剛生 (垂井北)	78
28 山前 翔吾 (荘川)	21	21	21	21	21	21	21	川上 凌 (中山)	79
29 佐藤 寛之 (可児中部)	21	21	21	21	21	21	4	井上 尚彦 (岐阜西)	80
30 早川 周作 (本荘)	7	17	17	17	21	21	21	伊藤 督訓 (笠松)	81
31 丹羽 諒 (南ヶ丘)	21	11	13	13	5	21	15	山田 優樹 (笠原)	82
32 竹中 裕一 (大垣北)	12	13	13	13	9	9	9	小澤 将也 (神戸)	83
33 安藤 豪 (笠原)	21	21	21	21	21	21	4	田中 涼太 (川辺)	84
34 可児 達也 (加納)	12	4	19	19	21	21	3	高木 隆正 (大垣東)	85
35 竹中 大知 (星和)	21	19	19	19	19	21	21	川上 航季 (加納)	86
36 宮川 元暢 (那加)	21	18	15	15	15	16	17	久保 真純 (可児中部)	87
37 熊谷 洸太 (恵那西)	2	18	15	15	15	21	21	岩田 典士 (東長良)	88
38 大河内 李之 (上石津)	16	15	15	15	21	21	21	大迫 崇稔 (大垣西部)	89
39 山野内 佳貴 (岐阜西)	21	21	15	15	15	13	13	曾我 颯星 (南ヶ丘)	90
40 横田 拓未 (垂井北)	21	10	15	15	7	21	21	伊藤 雅晃 (赤坂)	91
41 木下 裕紀 (美濃)	1	13	15	15	12	21	11	林田 信弥 (本荘)	92
42 野杉 拓也 (精華)	10	13	15	15	12	21	21	足立 正貴 (鶴沼)	93
43 溝端 恭兵 (日枝)	21	12	15	15	21	21	8	野倉 佑斗 (池田)	94
44 高田 浩城 (大野)	21	21	21	21	21	11	11	浮田 奨 (日枝)	95
45 山本 大貴 (笠松)	21	21	21	21	23	21	21	牧田 幸記 (那加)	96
46 加藤 泰輝 (川辺)	11	13	21	21	21	21	10	谷口 大地 (大野)	97
47 小川 僚太郎 (東長良)	9	16	15	15	10	11	14	小椋 直哉 (美濃)	98
48 小笠原 和也 (松倉)	21	21	21	21	21	21	21	廣江 仁亮 (穂積)	99
49 小島 一晃 (鶴沼)	21	21	21	21	21	21	21	柳瀬 敦貴 (大垣北)	100
50 赤池 和基 (北陵)	7	11	21	21	21	2	17	牧野 宏紀 (恵那西)	101
51 和田 蒼汰 (大垣東)	21	21	21	21	21	21	21	岩田 翔平 (羽島)	102

女子シングルス (1)



女子シングルス (2)

84 蘭 沙也可 (羽島)	21	21	田中 里枝 (岐北)	126			
85 横井 茉由 (笠原)	6	14	21	奥村 琴美 (可児中部)	127		
86 熊崎 美沙都 (池田)	21	21	7	四井 愛華 (池田)	128		
87 久富 柚里花 (星和)	3	6	21	11	4	黒井 ゆかり (鷺沼)	129
88 武仲 美咲 (岐南)	21	21	21	21	山田 恵里 (大垣西部)	130	
89 横山 美樹 (大垣北)	21	21	15	19	21	浅野 菜里 (神戸)	131
90 辻 奈佑香 (岐北)	21	14	22	17	21	葛谷 恵利 (岐南)	132
91 鈴木 のぞみ (可児中部)	17	13	12	10	高田 優子 (荘川)	133	
92 久瀬 茉里乃 (川島)	21	19	20	4	古澤 菜津美 (陽南)	134	
93 村井 円香 (緑ヶ丘)	5	20	21	9	21	三島 小夜 (白鳥)	135
94 高橋 優実 (赤坂)	21	21	14	21	和田 聖里加 (星和)	136	
95 安田 有里 (那加)	21	21	13	21	21	田中 友里絵 (八幡)	137
96 福田 奈美 (島)	14	3	21	3	21	村上 千恵 (高田)	138
97 山田 紗希 (大垣西部)	21	21	21	15	大橋 乃梨子 (精華)	139	
98 瀬川 結衣 (真正)	21	2	6	13	21	豊澤 澪菜 (中山)	140
99 小森 久里奈 (恵那西)	13	7	21	21	古田 帆奈海 (島)	141	
100 木本 莉央 (境川)	21	22	16	21	21	亀井 こなつ (笠原)	142
101 中村 玲香 (美濃)	14	9	21	2	野々垣 彩 (本荘)	143	
102 中尾 綾乃 (加納)	25	7	21	1	廣瀬 愛 (穂積)	144	
103 國枝 亜季 (大野)	23	24	21	18	21	上野 知穂 (東山)	145
104 荒城 悠香 (中山)	21	13	21	21	苅谷 悠 (川島)	146	
105 松浦 佑有子 (穂積)	7	14	9	21	21	後藤 妃菜 (上石津)	147
106 細井 裕希 (南ヶ丘)	8	21	21	16	21	後藤 文音 (羽島)	148
107 小酒井 望益 (長森)	21	9	21	23	澤浦 桃子 (松倉)	149	
108 木村 友 (陽南)	11	13	10	6	大畑 幸巳 (川辺)	150	
109 長田 瑞歩 (荘川)	21	14	21	21	吉田 花純 (真正)	151	
110 武山 ひと美 (羽島中央)	21	21	9	18	村井 花帆 (緑ヶ丘)	152	
111 今井 優希 (日枝)	3	21	11	10	21	森 歩美 (岐阜西)	153
112 岡崎 真奈 (八幡)	21	21	21	21	6	長澤 友香 (赤坂)	154
113 高島 佑奈 (笠松)	8	17	21	21	14	林 紗里奈 (長森)	155
114 鈴木 涼 (江並)	21	15	21	12	小池 真弥 (神測)	157	
115 種田 叶 (神戸)	21	21	10	12	21	水口 笑菜 (那加)	158
116 村木 香那実 (岐阜西)	13	18	21	21	16	伊野 歩未 (南ヶ丘)	159
117 山岸 泉希 (白鳥)	21	21	12	21	21	竹田 沙椰加 (笠松)	160
118 桑原 怜奈 (鷺沼)	19	21	21	21	2	北尾 美月 (大垣北)	161
119 中島 茉莉 (神測)	21	6	21	3	岡田 結香 (日枝)	162	
120 服部 文香 (精華)	5	21	21	17	石井 泉 (北陵)	163	
121 大野 満愛 (本荘)	21	5	4	21	21	平林 奈菜 (東長良)	164
122 堀 愛梨 (北陵)	12	8	21	19	長屋 早紀 (美濃)	165	
123 廣瀬 真子 (高田)	21	9	21	2	21	林 みなみ (大野)	166
124 森 愛未 (東長良)	16	21	21	21	山田 千晴 (加納)	167	
125 村瀬 奏絵 (松倉)	21	21	21	21			