

平成21年度 岐阜県中学校総合体育大会 バドミントン競技

期 日 平21年 7月30日(木)～7月31日(金)

場 所 池田町総合体育館

男子 団体				女子 団体					
順位	市町村	正式名称		順位	市町村	正式名称			
優勝	大垣市	大垣市立 北 中学校		優勝	岐南町	岐南町立 岐南 中学校			
準優勝	岐阜市	岐阜市立 岐阜西 中学校		準優勝	大垣市	大垣市立 北 中学校			
3位	多治見市	多治見市立 北陵 中学校		3位	大垣市	大垣市立 東 中学校			
3位	大垣市	大垣市立 星和 中学校		3位	神戸町	神戸町立 神戸 中学校			
種 目 男子 シングルス				種 目 女子 シングルス					
順位	名前	読み	市町村	正式名称(打ち込み)	順位	名前	読み	市町村	正式名称(打ち込み)
優勝	後藤 圭亮	ゴトウ ケイスケ		タジミ シリツ カサハラ チュウガッコウ 多治見市立笠原中学校	優勝	上野 亜実	ウエノ アミ		イケダ チョウリツイケダ チュウガッコウ 池田町立池田中学校
	笠原中	カサハラチュウ	多治見市			池田中	イケダチュウ	池田町	
準優勝	山田 智博	ヤマダ トモヒロ		カニ シリツ ヒガカニ チュウガッコウ 可児市立東可児中学校	準優勝	山田 千晴	ヤマダ チハル		ギフ シリツ カノウ チュウガッコウ 岐阜市立加納中学校
	東可児中	ヒガシカニチュウ	可児市			加納中	カノウチュウ	岐阜市	
3位	古田 将也	フルタ ショウヤ		タルイ チョウリツフワ チュウガッコウ 垂井町立不破中学校	3位	三輪 祐子	ミワ ユウコ		カミガハラ シリツ カワシマ チュウガッコウ 各務原市立川島中学校
	不破中	フワチュウ	垂井町			川島中	カワシマチュウ	各務原市	
3位	柿花 龍也	カキハナ タツヤ		タジミ シリツ ホクリョウチュウガッコウ 多治見市立北陵中学校	3位	永井 愛加	ナガイ アイカ		カサマツ チョウリツカサマツ チュウガッコウ 笠松町立笠松中学校
	北陵中	キタリョウチュウ	多治見市			笠松中	カサマツチュウ	笠松町	
種 目 男子 ダブルス				種 目 女子 ダブルス					
順位	名前	読み	都道府県	正式名称(打ち込み)	順位	名前	読み	都道府県	正式名称(打ち込み)
優勝	稲川 義樹	イナガワ ヨシキ		オオガキシリツ キタ チュウガッコウ 大垣市立北中学校	優勝	藤川 美寿季	フジカワ ミズキ		オオガキシリツ キタ チュウガッコウ 大垣市立北中学校
	小川 和輝	オガワ カズキ				林 望美	ハヤシ ノゾミ		
	大垣北中	オオガキキタチュウ	大垣市		大垣北中	オオガキキタチュウ	大垣市		
準優勝	大橋 彩人	オオハシ アヤト		オオガキシリツ キタ チュウガッコウ 大垣市立北中学校	準優勝	林 千里	ハヤシ チサト		ギナン チョウリツギナン チュウガッコウ 岐南町立岐南中学校
	田中 利典	タナカ トシノリ				笠井 美歩	カサイ ミホ		
	大垣北中	オオガキキタチュウ	大垣市		岐南中	ギナンチュウ	岐南町		
3位	中岡 雅教	ナカオカ マサナリ		オオガキシリツ ヒガチュウガッコウ 大垣市立東中学校	3位	葛谷 知美	クズヤ トモミ		ギナン チョウリツギナン チュウガッコウ 岐南町立岐南中学校
	原 善克	ハラ ヨシカツ					横山 文香	ヨコヤマ アヤカ	
	大垣東中	オオガキヒガシチュウ	大垣市		岐南中	ギナンチュウ	岐南町		
3位	吉井 大志	ヨシイ ヒロシ		ハシマ シリツ ハシマ チュウガッコウ 羽島市立羽島中学校	3位	伊藤 江美	イトウ エミ		オオガキシリツ ヒガチュウガッコウ 大垣市立東中学校
	岩田 翔平	イワタ ショウヘイ					秋田 茉美	アキタ マミ	
	羽島中	ハシマチュウ	羽島市		大垣東中	オオガキヒガシチュウ	大垣市		

男子団体 (B・T)

大垣北中

大垣市・西濃地区

本荘中

岐阜市・岐阜地区

川島中

各務原市・岐阜地区

川辺中

加茂郡川辺町・可茂地区

北陵中

多治見市・東濃地区

加納中

岐阜市・岐阜地区

蘇南中

可児市・可茂地区

不破中

垂井町・西濃地区

岐阜西中

岐阜市・岐阜地区

大垣東中

大垣市・西濃地区

笠原中

多治見市・東濃地区

美濃中

美濃市・美濃地区

日枝中

高山市・飛騨地区

岐北中

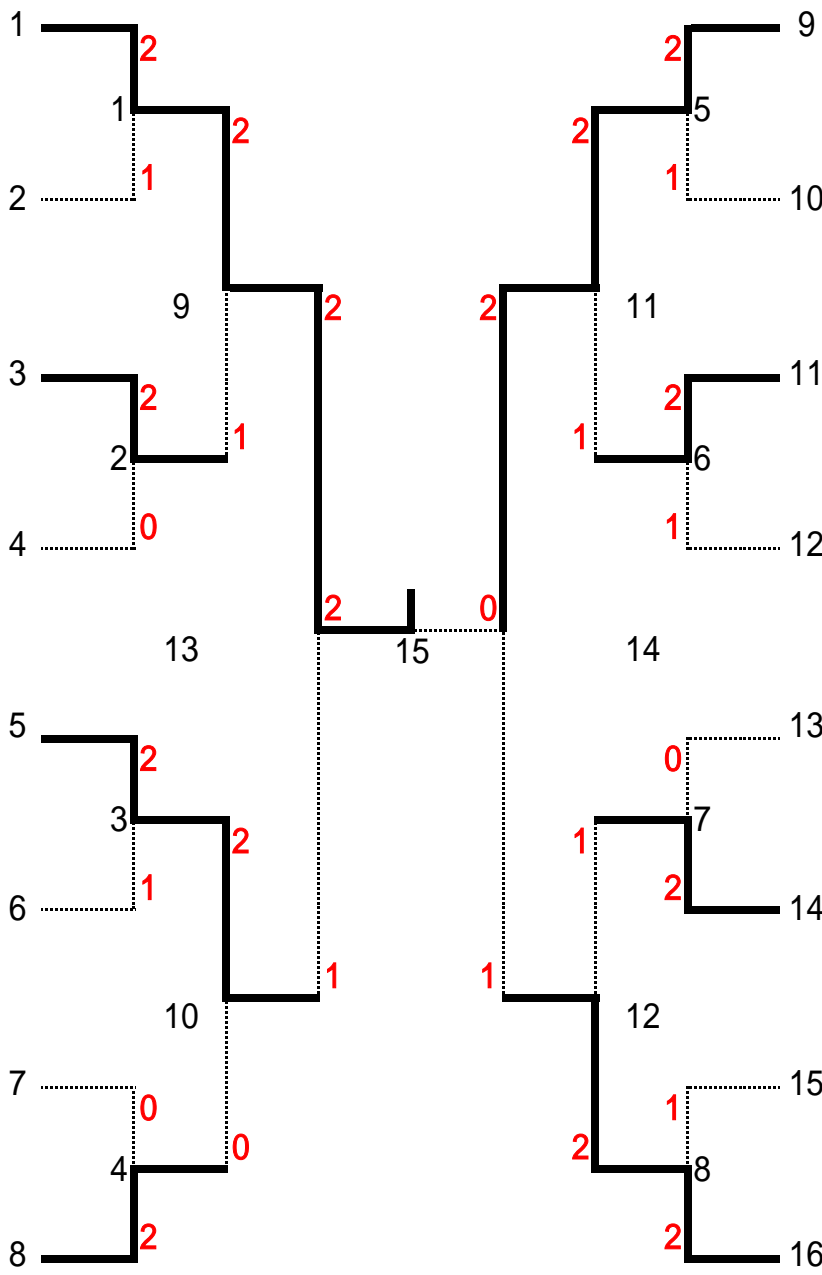
岐阜市・岐阜地区

鵜沼中

各務原市・岐阜地区

星和中

大垣市・西濃地区



大会名 平成21年度 岐阜県中学校総合体育大会 バドミントン大会

期日・場所 平21年7月30日(木)～7月31日(金) 池田町総合体育館

種目 男子 団体

回戦	番号	選手名	学校名	ポイント	ゲーム	1ゲーム	2ゲーム	3ゲーム	ゲーム	ポイント	選手名	学校名
1	1	稲川義樹 小川和輝	大垣北中		2	21 - 1	21 - 6	-	0		林 訓史 早川 周作	本荘中
1	1	安福和史	大垣北中	2	0	6 - 21	3 - 21	-	2	1	北村 有希	本荘中
1	1	大橋彩人 田中利典	大垣北中		2	21 - 3	21 - 3	-	0		篠田 和宏 東 智雅	本荘中
1	2	波多野 翔太 岩田 浩輝	川島中		2	21 - 15	23 - 21	-	0		高橋 裕平 戸澤 真弥	川辺中
1	2	但野 航	川島中	3	2	21 - 13	22 - 20	-	0	0	桂川 涼伊	川辺中
1	2	青木 祐聡 尾関 隼輔	川島中		1	22 - 20	-	-	0		大脇 隼人 栗 亮一	川辺中
1	3	千村邦仁 生路淳樹	北陵中		1	21 - 13	15 - 21	19 - 21	2		山崎祐亮 川上 航季	加納中
1	3	柿花龍也	北陵中	2	2	21 - 11	21 - 14	-	0	1	名和真志	加納中
1	3	土屋亮太 中島健太	北陵中		2	21 - 4	21 - 2	-	0		高松 一央 西川 祐太	加納中
1	4	古田将也 服部凌大	不破中		2	21 - 13	21 - 10	-	0		佐橋 寛之 市川 涼太	蘇南中
1	4	小寺達也	不破中	3	2	21 - 4	21 - 7	-	0	0	松田 直哉	蘇南中
1	4	高橋祐貴 奥西達哉	不破中		1	22 - 20	-	-	0		安井 弘樹 井藤 友大	蘇南中
1	5	寺尾 信儀 小野島 和也	岐阜西中		0	9 - 21	11 - 21	-	2		中岡 雅教 山根 聖也	大垣東中
1	5	佐藤 大介	岐阜西中	2	2	23 - 21	22 - 20	-	0	1	原 善克	大垣東中
1	5	永田 昂大 山野内 佳貴	岐阜西中		2	21 - 13	21 - 10	-	0		日根野 航平 和田 蒼太	大垣東中
1	6	加藤大知 鈴木雅人	笠原中		0	11 - 21	11 - 21	-	2		須田晃生 西部将也	美濃中
1	6	後藤圭亮	笠原中	2	2	21 - 4	21 - 2	-	0	1	水川 奨斗	美濃中
1	6	安藤豪 山田優樹	笠原中		2	24 - 22	21 - 15	-	0		古田龍亮 周戸啓人	美濃中
1	7	藤田 祐 高井 良爾	岐北中		2	21 - 13	22 - 20	-	0		市原 寛也 柏崎 楓	日枝中
1	7	森 優弥	岐北中	3	2	21 - 13	21 - 14	-	0	0	小林 和幹	日枝中
1	7	小島 佑司 高井 佑介	岐北中		1	21 - 18	-	-	0		倉林 良介 坂本 和磯	日枝中
1	8	柳瀬幸樹 山森誠也	星和中		1	13 - 21	21 - 19	10 - 21	2		鈴木 優太 鈴木 遼太	鷺沼中
1	8	比留木悠人	星和中	2	2	21 - 11	21 - 10	-	0	1	鈴木 亮哉	鷺沼中
1	8	稲川貴仁 坂向裕仁	星和中		2	21 - 9	21 - 9	-	0		市川 真也 木野 拓也	鷺沼中
2	9	田中利典 大橋彩人	大垣北中		2	21 - 11	21 - 11	-	0		波多野 翔太 岩田 浩輝	川島中
2	9	中嶋隆次	大垣北中	2	0	12 - 21	13 - 21	-	2	1	但野 航	川島中
2	9	稲川義樹 小川和輝	大垣北中		2	21 - 12	21 - 2	-	0		青木 祐聡 尾関 隼輔	川島中
2	10	千村邦仁 生路淳樹	北陵中		2	21 - 17	26 - 24	-	0		古田将也 服部凌大	不破中
2	10	柿花龍也	北陵中	2	2	21 - 15	15 - 21	21 - 19	1	0	小寺達也	不破中
2	10	中島健太 土屋亮太	北陵中		0	0 - 0	-	-	0		高橋祐貴 奥西達哉	不破中
2	11	佐藤 大介 小野島 和也	岐阜西中		2	21 - 16	21 - 16	-	0		安藤豪 山田優樹	笠原中
2	11	永田 昂大	岐阜西中	2	0	10 - 21	2 - 21	-	2	1	後藤圭亮	笠原中
2	11	寺尾 信儀 山野内 佳貴	岐阜西中		2	21 - 4	21 - 6	-	0		鈴木雅人 加藤大知	笠原中
2	12	稲川貴仁 坂向裕仁	星和中		2	21 - 12	21 - 6	-	0		野村 遥 伊原 功二	岐北中
2	12	比留木悠人	星和中	2	0	17 - 21	11 - 21	-	2	1	森 優弥	岐北中
2	12	柳瀬幸樹 山森誠也	星和中		2	21 - 18	21 - 9	-	0		小島 佑司 高井 佑介	岐北中
準決勝	13	稲川義樹 小川和輝	大垣北中		2	21 - 11	21 - 7	-	0		千村邦仁 生路淳樹	北陵中
準決勝	13	中嶋隆次	大垣北中	2	0	13 - 21	13 - 21	-	2	1	柿花龍也	北陵中
準決勝	13	田中利典 大橋彩人	大垣北中		2	21 - 9	21 - 11	-	0		中島健太 土屋亮太	北陵中
準決勝	14	寺尾 信儀 小野島 和也	岐阜西中		0	13 - 21	14 - 21	-	2		稲川貴仁 坂向裕仁	星和中
準決勝	14	佐藤 大介	岐阜西中	2	2	21 - 13	21 - 11	-	0	1	柳瀬幸樹	星和中
準決勝	14	永田 昂大 山野内 佳貴	岐阜西中		2	21 - 10	21 - 18	-	0		比留木悠人 山森誠也	星和中
決勝	15	大橋彩人 田中利典	大垣北中		2	21 - 14	21 - 14	-	0		佐藤 大介 山野内 佳貴	岐阜西中
決勝	15	稲川義樹	大垣北中	3	2	21 - 9	21 - 9	-	0	0	永田 昂大	岐阜西中
決勝	15	小川和輝 中嶋隆次	大垣北中		2	21 - 7	21 - 11	-	0		白木 佑汰 小野島 和也	岐阜西中

女子団体 (G・T)

大垣北中

大垣市・西濃地区

岐北中

岐阜市・岐阜地区

川島中

各務原市・岐阜地区

南ヶ丘中

多治見市・東濃地区

神湊中

七宗町・可茂地区

池田中

池田町・西濃地区

神戸中

神戸町・西濃地区

笠松中

笠松町・岐阜地区

岐南中

岐南町・岐阜地区

黒川中

白川町・可茂地区

那加中

各務原市・岐阜地区

八幡中

八幡町・美濃地区

日枝中

高山市・飛騨地区

境川中

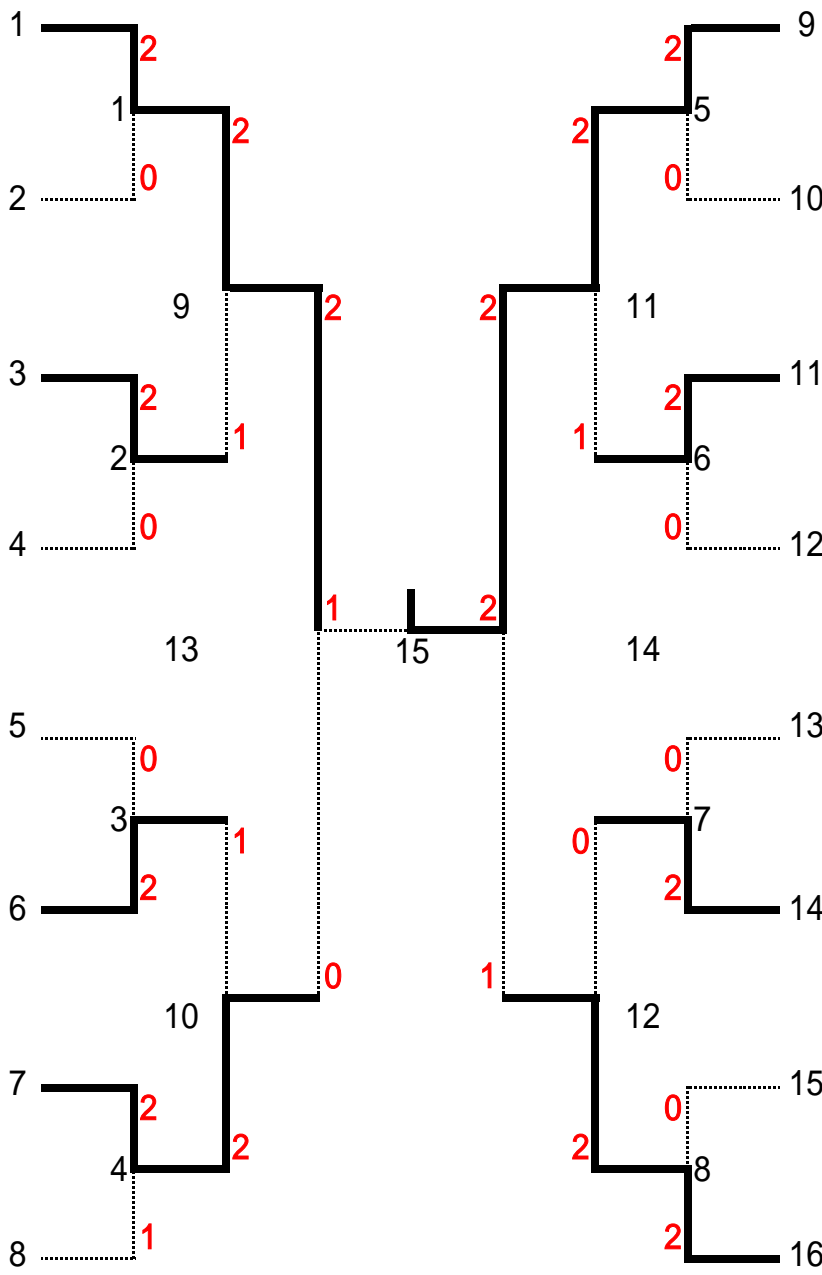
岐阜市・岐阜地区

北陵中

多治見市・東濃地区

大垣東中

大垣市・西濃地区



大会名 平成21年度 岐阜県中学校総合体育大会 バドミントン大会

期日・場所 平21年7月30日(木)～7月31日(土) 池田町総合体育館

種目 女子 団体

回戦	番号	選手名	学校名	ポイント	ゲ-ム	1ゲ-ム	2ゲ-ム	3ゲ-ム	ゲ-ム	ポイント	選手名	学校名
1	1	藤川美寿季 横山美樹	大垣北中		2	21 - 14	21 - 5	-	0		駒田 紗希 廣瀬 加奈	岐北中
1	1	稲川恵里奈	大垣北中	2	2	22 - 24	21 - 10	21 - 5	1	0	田中 里枝	岐北中
1	1	林望美 辻美咲	大垣北中		0	0 - 0	-	-	0		矢野 玲菜 蒲 ちひろ	岐北中
1	2	三輪 祐子 水野 佳歩	川島中		2	21 - 12	21 - 9	-	0		川本瑞記 上田実乃里	南ヶ丘中
1	2	清水 瀬奈	川島中	3	2	21 - 9	21 - 3	-	0	0	小池友美	南ヶ丘中
1	2	伊藤 茉莉 苅谷 悠	川島中		1	21 - 7	-	-	0		加藤安奈 笠井志野	南ヶ丘中
1	3	安藤菜津美 藤田結子	池田中		2	21 - 7	21 - 11	-	0		佐藤 美帆 小池 晏奈	神測中
1	3	上野亜実	池田中	2	2	21 - 8	21 - 1	-	0	0	長谷部 幸香	神測中
1	3	田中愛 藤田杏菜	池田中		0	0 - 0	-	-	0		長尾 麻理恵 大矢 愛里菜	神測中
1	4	林 紗耶加 若園 津久葉	神戸中		2	21 - 16	17 - 21	22 - 20	1		富川 真理奈 竹田 沙椰加	笠松中
1	4	蔵 捺子	神戸中	2	0	12 - 21	10 - 21	-	2	1	永井 愛加	笠松中
1	4	正力 唯 山本翔子	神戸中		2	18 - 21	21 - 11	21 - 13	1		馬場 美里 太田 はるか	笠松中
1	5	葛谷 知美 横山 文香	岐南中		2	21 - 6	21 - 5	-	0		長谷部 有紀 安江 真優	黒川中
1	5	平野 由奈	岐南中	3	2	21 - 9	21 - 8	-	0	0	藤吉 優佳	黒川中
1	5	林 千里 笠井 美歩	岐南中		1	21 - 5	-	-	0		藤井 祐佳 榎間 みなみ	黒川中
1	6	渡邊 知可子 犬飼 あかね	那加中		2	21 - 17	21 - 14	-	0		仲上遥香 森智美	八幡中
1	6	前野 絢香	那加中	2	2	16 - 21	21 - 13	21 - 19	1	0	山下史緒理	八幡中
1	6	伊藤 由美香 安田 有里	那加中		0	0 - 0	-	-	0		畑佐梨華 青山紗季	八幡中
1	7	古田 優香 木本 利央	境川中		2	21 - 5	21 - 4	-	0		新井 美穂 圓山 加奈	日枝中
1	7	早瀬 菜里	境川中	2	2	21 - 18	24 - 22	-	0	0	前原 わかな	日枝中
1	7	宮林 由依 服部 祐奈	境川中		0	0 - 0	-	-	0		廣田 吏保 岩野 澗	日枝中
1	8	伊藤 江美 秋田菜美	大垣東中		2	21 - 8	21 - 11	-	0		雫石沙智恵 内田茉那	北陵中
1	8	高田 結衣	大垣東中	2	2	21 - 3	21 - 8	-	0	0	竹内嘉奈子	北陵中
1	8	大場萌永 平田 鈴乃	大垣東中		0	0 - 0	-	-	0		近藤冬美香 石田優実	北陵中
2	9	林望美 辻美咲	大垣北中		2	21 - 17	21 - 6	-	0		苅谷 悠 伊藤 茉莉	川島中
2	9	稲川恵里奈	大垣北中	2	0	16 - 21	14 - 21	-	2	1	三輪 祐子	川島中
2	9	藤川美寿季 横山美樹	大垣北中		2	21 - 6	21 - 5	-	0		脇田 純里 稲川 千聖	川島中
2	10	山本翔子 正力 唯	神戸中		2	21 - 14	21 - 18	-	0		安藤菜津美 藤田結子	池田中
2	10	藤本結花	神戸中	2	0	7 - 21	2 - 21	-	2	1	上野亜実	池田中
2	10	林 紗耶加 若園 津久葉	神戸中		2	21 - 15	22 - 20	-	0		田中愛 藤田杏菜	池田中
2	11	林 千里 笠井 美歩	岐南中		2	21 - 19	21 - 16	-	0		渡邊 知可子 犬飼 あかね	那加中
2	11	國分 萌花	岐南中	2	0	11 - 21	17 - 21	-	2	1	安田 有里	那加中
2	11	葛谷 知美 横山 文香	岐南中		2	21 - 9	21 - 5	-	0		伊藤 由美香 吉田 真実	那加中
2	12	伊藤 江美 秋田菜美	大垣東中		2	21 - 9	21 - 15	-	0		古田 優香 木本 利央	境川中
2	12	高田 結衣	大垣東中	2	2	21 - 5	21 - 13	-	0	0	早瀬 菜里	境川中
2	12	大場萌永 大塚友梨香	大垣東中		0	0 - 0	-	-	0		宮林 由依 服部 祐奈	境川中
準決勝	13	藤川美寿季 横山美樹	大垣北中		2	21 - 12	22 - 20	-	0		山本翔子 正力 唯	神戸中
準決勝	13	稲川恵里奈	大垣北中	2	2	21 - 9	21 - 8	-	0	0	蔵 捺子	神戸中
準決勝	13	林望美 辻美咲	大垣北中		0	0 - 0	-	-	0		林 紗耶加 若園 津久葉	神戸中
準決勝	14	林 千里 笠井 美歩	岐南中		2	21 - 12	21 - 11	-	0		平田 鈴乃 大場萌永	大垣東中
準決勝	14	加藤伶彩	岐南中	2	0	8 - 21	8 - 21	-	2	1	高田 結衣	大垣東中
準決勝	14	葛谷 知美 横山 文香	岐南中		2	21 - 16	21 - 16	-	0		伊藤 江美 秋田菜美	大垣東中
決勝	15	笠井 美歩 加藤伶彩	岐南中		0	12 - 21	4 - 21	-	2		藤川美寿季 林望美	大垣北中
決勝	15	林 千里	岐南中	2	2	21 - 17	21 - 9	-	0	1	稲川恵里奈	大垣北中
決勝	15	葛谷 知美 横山 文香	岐南中		2	21 - 12	21 - 13	-	0		辻美咲 横山美樹	大垣北中

平成21年度 岐阜県中学校総合体育大会 バドミントン大会
平21年7月30日(木)～7月31日(金)

男子 団体

順位	市町村	正式名称
優勝	大垣市	大垣市立 北 中学校
準優勝	岐阜市	岐阜市立 岐阜西 中学校
3位	多治見市	多治見市立 北陵 中学校
3位	大垣市	大垣市立 星和 中学校

女子 団体

順位	市町村	正式名称
優勝	岐南町	岐南町立 岐南 中学校
準優勝	大垣市	大垣市立 北 中学校
3位	大垣市	大垣市立 東 中学校
3位	神戸町	神戸町立 神戸 中学校

男女とも2位まで東海大会に出場

平成 21 年度 岐阜県中学校総合体育大会 バドミントン競技

期 日 平21年 7月30日(木)～7月31日(金)

場 所 池田町総合体育館

種 目 男子 シングルス

順位	名前	読み	市町村	正式名称(打ち込み)
優勝	後藤 圭亮	ゴトウ ケイスケ		タジミ シリツ カサハラ チュウガッコウ 多治見市立笠原中学校
	笠原中	カサハラチュウ	多治見市	
準優勝	山田 智博	ヤマダ トモヒロ		カニ シリツ ヒガカニ チュウガッコウ 可児市立東可児中学校
	東可児中	ヒガシカニチュウ	可児市	
3 位	古田 将也	フルタ ショウヤ		タルイ チョウリツフワ チュウガッコウ 垂井町立不破中学校
	不破中	フワチュウ	垂井町	
3 位	柿花 龍也	カキハナ タツヤ		タジミ シリツ ホクリョウチュウガッコウ 多治見市立北陵中学校
	北陵中	キタリョウチュウ	多治見市	

平成 21 年度 岐阜県中学校総合体育大会 バドミントン競技

期 日 平21年 7月30日(木)～7月31日(金)

場 所 池田町総合体育館

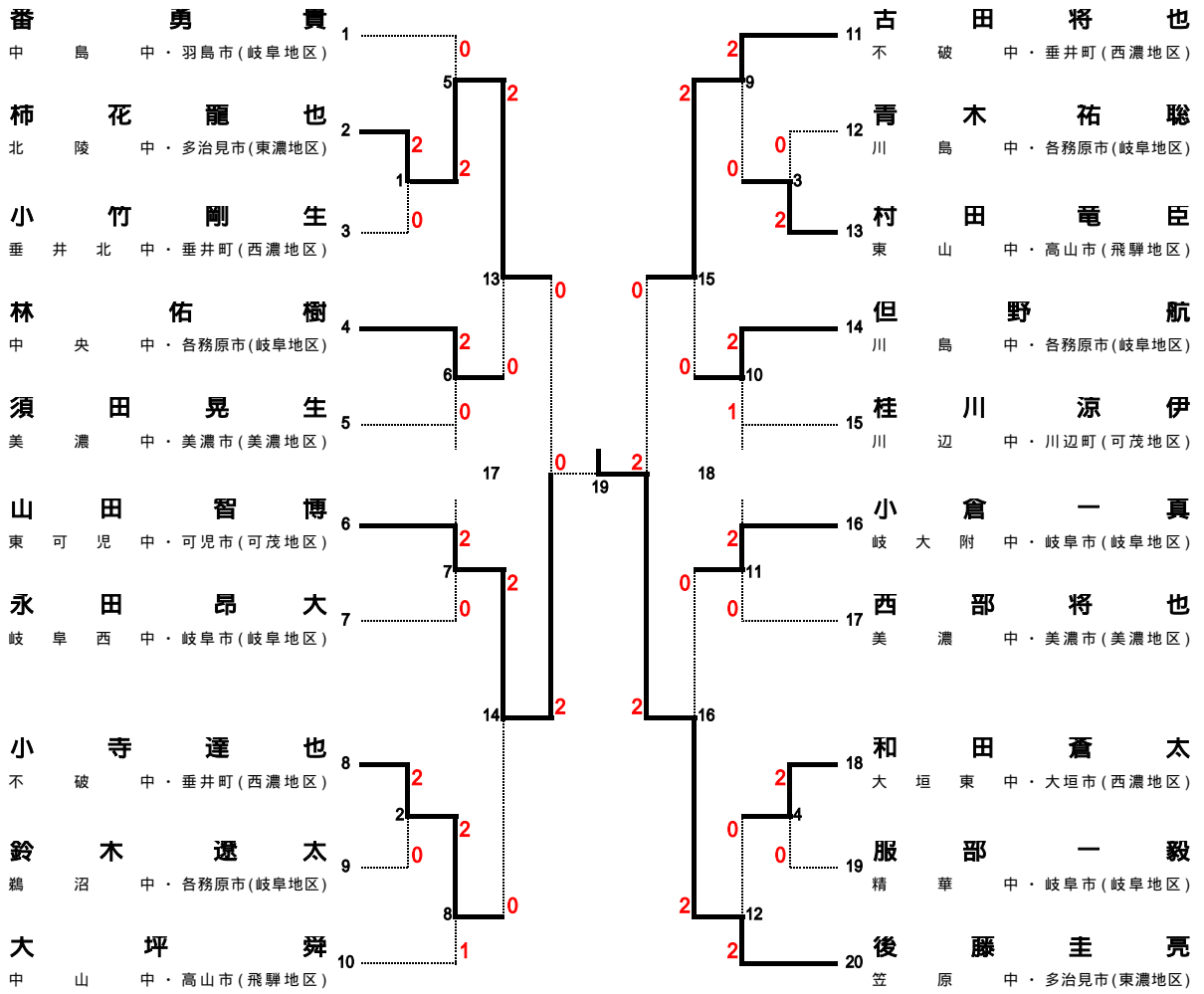
種 目 男子 シングルス

順位	名前	読み	市町村	正式名称(打ち込み)
優勝	後藤 圭亮	ゴトウ ケイスケ		多治見市立笠原中学校
	笠原中	カサハラチュウ	多治見市	
準優勝	山田 智博	ヤマダ トモヒロ		可児市立東可児中学校
	東可児中	ヒガシカニチュウ	可児市	
3 位	古田 将也	フルタ ショウヤ		垂井町立不破中学校
	不破中	フワチュウ	垂井町	
3 位	柿花 龍也	カキハナ タツヤ		多治見市立北陵中学校
	北陵中	キタリョウチュウ	多治見市	

大会名 平成21年度 岐阜県中学校総合体育大会 バドミントン競技
 期日 平21年 7月30日(木)~7月31日(金)
 場所 池田町総合体育館
 種目 男子 シングルス 試合結果

回戦	番号	選手名	県名	ゲーム	得点	ゲーム	選手名	県名
1	1	柿花龍也	カキハナタツヤ	2	21 - 17	0	小竹剛生	コタケタケキ
		北陵中	キタリョウチュウ		多治見市		-	垂井北中
1	2	小寺達也	コデラタツヤ	2	21 - 12	0	鈴木 遼太	スズキ リョウタ
		不破中	フワチュウ		垂井町		-	鷺沼中
2	5	柿花龍也	カキハナタツヤ	2	21 - 16	0	番 勇貴	バン ユウキ
		北陵中	キタリョウチュウ		多治見市		-	中島中
2	6	林 佑樹	ハヤシ ユウキ	2	21 - 12	0	須田晃生	スダアキオ
		中央中	チュウオウチュウ		各務原市		-	美濃中
2	7	山田 智博	ヤマダ トモヒロ	2	21 - 7	0	永田 昂大	ナガタ アキヒロ
		東可児中	ヒガシカニチュウ		可児市		-	岐阜西中
2	8	小寺達也	コデラタツヤ	2	18 - 21	1	大坪 舜	オオツボ シュン
		不破中	フワチュウ		垂井町		21 - 17	中山中
2	9	古田将也	フルタショウヤ	2	21 - 15	0	村田 竜臣	ムラタ リュウジン
		不破中	フワチュウ		垂井町		-	東山中
2	10	但野 航	タダノ ワタル	2	17 - 21	1	桂川 涼伊	カツラガワ リョウイ
		川島中	カワシマチュウ		各務原市		21 - 19	川辺中
2	11	小倉 一真	オグラ カズマ	2	21 - 7	0	西部 将也	ニシ ブ マサ ヤ
		岐大附中	チマタオオツキナカ		岐阜市		21 - 5	美濃中
2	12	後藤圭亮	ゴトウケイスケ	2	21 - 12	0	和田蒼太	ワダソウタ
		笠原中	カサハラチュウ		多治見市		-	大垣東中
準々決勝	13	柿花龍也	カキハナタツヤ	2	21 - 6	0	林 佑樹	ハヤシ ユウキ
		北陵中	キタリョウチュウ		多治見市		-	中央中
準々決勝	14	山田 智博	ヤマダ トモヒロ	2	21 - 12	0	小寺達也	コデラタツヤ
		東可児中	ヒガシカニチュウ		可児市		-	不破中
準々決勝	15	古田将也	フルタショウヤ	2	21 - 11	0	但野 航	タダノ ワタル
		不破中	フワチュウ		垂井町		-	川島中
準々決勝	16	後藤圭亮	ゴトウケイスケ	2	21 - 11	0	小倉 一真	オグラ カズマ
		笠原中	カサハラチュウ		多治見市		-	岐大附中
準決勝	17	山田 智博	ヤマダ トモヒロ	2	21 - 8	0	柿花龍也	カキハナタツヤ
		東可児中	ヒガシカニチュウ		可児市		-	北陵中
準決勝	18	後藤圭亮	ゴトウケイスケ	2	21 - 12	0	古田将也	フルタショウヤ
		笠原中	カサハラチュウ		多治見市		-	不破中
決勝	19	後藤圭亮	ゴトウケイスケ	2	21 - 12	0	山田 智博	ヤマダ トモヒロ
		笠原中	カサハラチュウ		多治見市		22 - 20	東可児中
三決参考	20	古田将也	フルタショウヤ	1	21 - 9	0	柿花龍也	カキハナタツヤ
		不破中	フワチュウ		垂井町		0 - 0	北陵中

男子シングルス(B・S)



平成21年度 岐阜県中学校総合体育大会 バドミントン競技

期 日 平成21年 7月30日(木)～7月31日(金)

場 所 池田町総合体育館

種 目 女子 シングルス

順位	名前	読み	市町村	正式名称(打ち込み)
優勝	上野 亜実	ウエノ アミ		イケダ チョウリツイケダ チュウガッコウ 池田町立池田中学校
	池田中	イケダチュウ	池田町	
準優勝	山田 千晴	ヤマダ チハル		ギフ シリツ カノウ チュウガッコウ 岐阜市立加納中学校
	加納中	カノウチュウ	岐阜市	
3位	三輪 祐子	ミワ ユウコ		カミガハラ シリツ カワシマ チュウガッコウ 各務原市立川島中学校
	川島中	カワシマチュウ	各務原市	
3位	永井 愛加	ナガイ アイカ		カサマツ チョウリツカサマツ チュウガッコウ 笠松町立笠松中学校
	笠松中	カサマツチュウ	笠松町	

平成21年度 岐阜県中学校総合体育大会 バドミントン競技

期 日 平成21年 7月30日(木)～7月31日(金)

場 所 池田町総合体育館

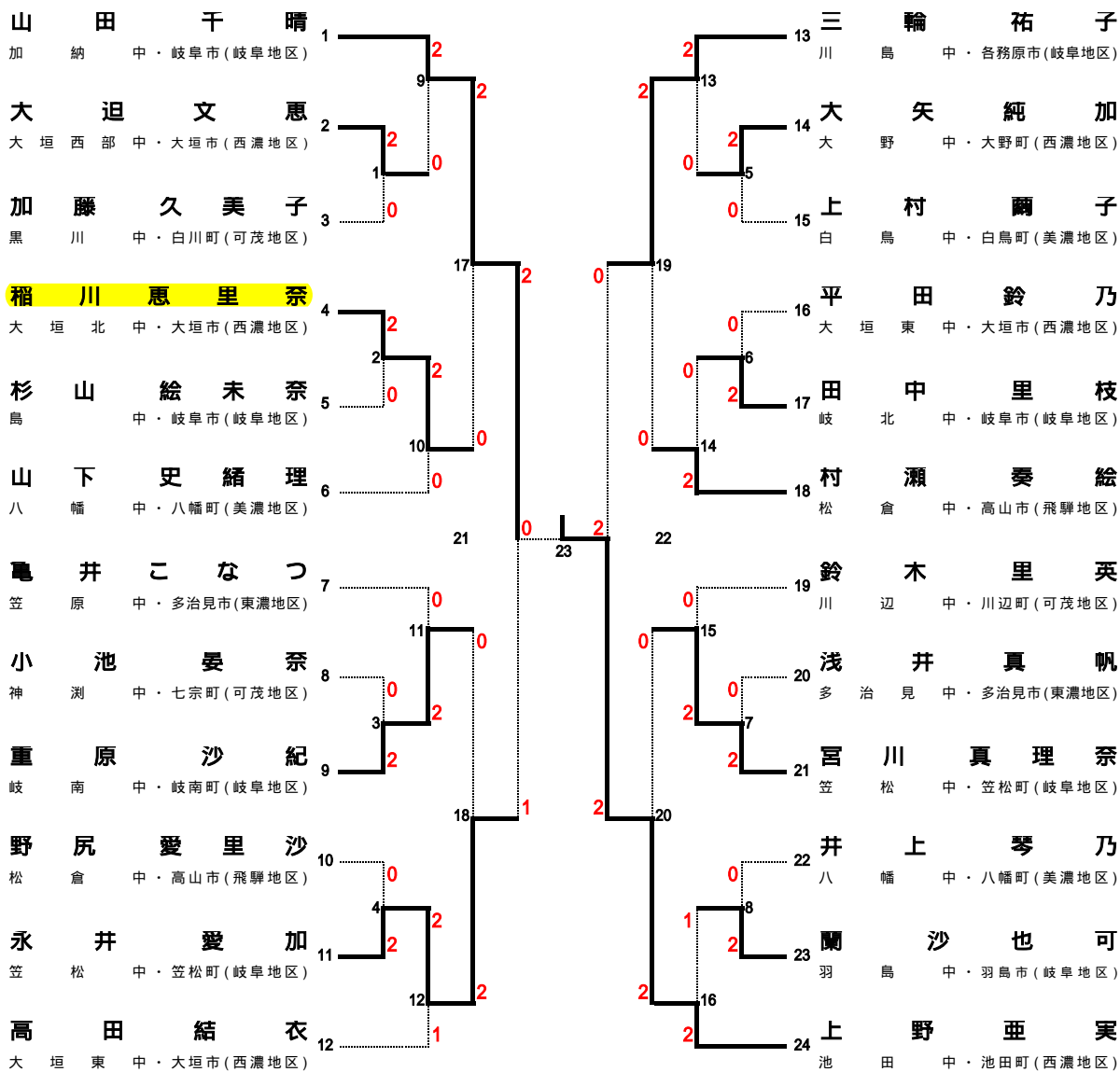
種 目 女子 シングルス

順位	名前	読み	市町村	正式名称(打ち込み)
優勝	上野 亜実	ウエノ アミ		池田町立池田中学校
	池田中	イケダチュウ	池田町	
準優勝	山田 千晴	ヤマダ チハル		岐阜市立加納中学校
	加納中	カノウチュウ	岐阜市	
3位	三輪 祐子	ミワ ユウコ		各務原市立川島中学校
	川島中	カワシマチュウ	各務原市	
3位	永井 愛加	ナガイ アイカ		笠松町立笠松中学校
	笠松中	カサマツチュウ	笠松町	

大会名 平成21年度 岐阜県中学校総合体育大会 バドミントン競技
 期日 平成21年 7月30日(木)~7月31日(金)
 場所 池田町総合体育館
 種目 女子 シングルス 試合結果

回戦	番号	選手名	県名	ゲーム	得点	ゲーム	選手名	県名
1	1	大迫文恵	オオサコフミエ	2	21 - 12	0	加藤 久美子	カトウ クミコ
		大垣西部中	オオガキセイブチュウ		大垣市		21 - 6	黒川中
1	2	稲川恵里奈	イナガワエリナ	2	21 - 7	0	杉山 絵未奈	スギヤマ エミナ
		大垣北中	オオガキキタチュウ		大垣市		21 - 12	島中
1	3	重原 沙紀	シゲハラ サキ	2	21 - 8	0	小池 晏奈	コイケ アンナ
		岐南中	ギナンチュウ		岐南町		21 - 14	神測中
1	4	永井 愛加	ナガイ アイカ	2	21 - 9	0	野尻 愛里沙	ノジリ アリサ
		笠松中	カサマツチュウ		笠松町		21 - 7	松倉中
1	5	大矢純加	オオヤアヤカ	2	21 - 6	0	上村 繭子	ウエムラ マユコ
		大野中	オオノチュウ		大野町		21 - 8	白鳥中
1	6	田中 里枝	タナカ リエ	2	21 - 17	0	平田鈴乃	ヒラタスズノ
		岐北中	ギホクチュウ		岐阜市		21 - 14	大垣東中
1	7	宮川 真理奈	ミヤガワ マリナ	2	21 - 11	0	浅井真帆	アサイマホ
		笠松中	カサマツチュウ		笠松町		21 - 7	多治見中
1	8	蘭 沙也可	アララギ サヤカ	2	21 - 0	0	井上 琴乃	イノウエ コトノ
		羽島中	ハシマチュウ		羽島市		21 - 5	八幡中
2	9	山田 千晴	ヤマダ チハル	2	21 - 16	0	大迫文恵	オオサコフミエ
		加納中	カノウチュウ		岐阜市		21 - 17	大垣西部中
2	10	稲川恵里奈	イナガワエリナ	2	21 - 5	0	山下 史緒理	ヤマシタ シオリ
		大垣北中	オオガキキタチュウ		大垣市		21 - 6	八幡中
2	11	重原 沙紀	シゲハラ サキ	2	21 - 16	0	亀井こなつ	カメイコナツ
		岐南中	ギナンチュウ		岐南町		21 - 14	笠原中
2	12	永井 愛加	ナガイ アイカ	2	21 - 11	1	高田結衣	タカダユイ
		笠松中	カサマツチュウ		笠松町		18 - 21	大垣東中
2	13	三輪 祐子	ミワ ユウコ	2	21 - 11	0	大矢純加	オオヤアヤカ
		川島中	カワシマチュウ		各務原市		21 - 17	大野中
2	14	村瀬 奏絵	ムラセ カナエ	2	21 - 14	0	田中 里枝	タナカ リエ
		松倉中	マツクラチュウ		高山市		21 - 17	岐北中
2	15	宮川 真理奈	ミヤガワ マリナ	2	21 - 6	0	鈴木 里英	スズキ リエ
		笠松中	カサマツチュウ		笠松町		21 - 9	川辺中
2	16	上野亜実	ウエノアミ	2	21 - 23	1	蘭 沙也可	アララギ サヤカ
		池田中	イケダチュウ		池田町		21 - 9	羽島中
準々決勝	17	山田 千晴	ヤマダ チハル	2	21 - 12	0	稲川恵里奈	イナガワエリナ
		加納中	カノウチュウ		岐阜市		21 - 10	大垣北中
準々決勝	18	永井 愛加	ナガイ アイカ	2	21 - 9	0	重原 沙紀	シゲハラ サキ
		笠松中	カサマツチュウ		笠松町		21 - 14	岐南中
準々決勝	19	三輪 祐子	ミワ ユウコ	2	21 - 16	0	村瀬 奏絵	ムラセ カナエ
		川島中	カワシマチュウ		各務原市		21 - 13	松倉中
準々決勝	20	上野亜実	ウエノアミ	2	21 - 14	0	宮川 真理奈	ミヤガワ マリナ
		池田中	イケダチュウ		池田町		21 - 13	笠松中
準決勝	21	山田 千晴	ヤマダ チハル	2	22 - 20	1	永井 愛加	ナガイ アイカ
		加納中	カノウチュウ		岐阜市		6 - 21	笠松中
準決勝	22	上野亜実	ウエノアミ	2	21 - 17	0	三輪 祐子	ミワ ユウコ
		池田中	イケダチュウ		池田町		21 - 16	川島中
決勝	23	上野亜実	ウエノアミ	2	21 - 9	0	山田 千晴	ヤマダ チハル
		池田中	イケダチュウ		池田町		21 - 16	加納中

女子シングルス(G・S)



平成21年度 岐阜県中学校総合体育大会 バドミントン競技

期 日 平成21年 7月30日(木)～7月31日(金)

場 所 池田町総合体育館

種 目 男子 ダブルス

順位	名前	読み	都道府県	正式名称(打ち込み)
優勝	稲川 義樹	イナガワ ヨシキ		オオガキシリツ キタ チュウガッコウ 大垣市立北中学校
	小川 和輝	オガワ カズキ		
	大垣北中	オオガキキタチュウ	大垣市	
準優勝	大橋 彩人	オオハシ アヤト		オオガキシリツ キタ チュウガッコウ 大垣市立北中学校
	田中 利典	タナカ トシノリ		
	大垣北中	オオガキキタチュウ	大垣市	
3位	中岡 雅教	ナカオカ マサナリ		オオガキシリツ ヒガチチュウガッコウ 大垣市立東中学校
	原 善克	ハラ ヨシカツ		
	大垣東中	オオガキヒガシチュウ	大垣市	
3位	吉井 大志	ヨシイ ヒロシ		ハシマ シリツ ハシマ チュウガッコウ 羽島市立羽島中学校
	岩田 翔平	イワタ ショウヘイ		
	羽島中	ハシマチュウ	羽島市	

平成21年度 岐阜県中学校総合体育大会 バドミントン競技

期 日 平成21年 7月30日(木)～7月31日(金)

場 所 池田町総合体育館

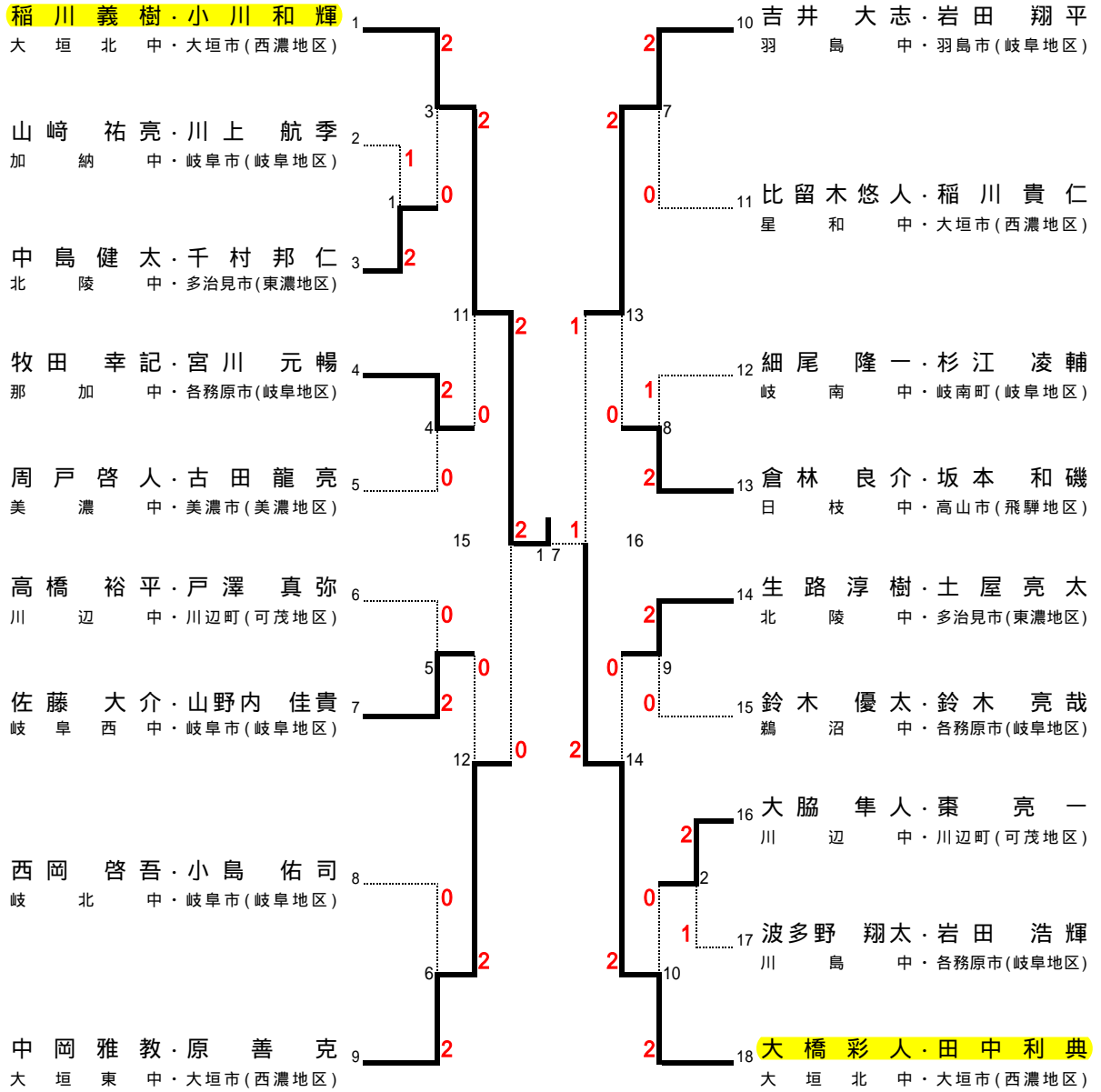
種 目 男子 ダブルス

順位	名前	読み	都道府県	正式名称(打ち込み)
優勝	稲川 義樹	イナガワ ヨシキ		大垣市立北中学校
	小川 和輝	オガワ カズキ		
	大垣北中	オオガキキタチュウ	大垣市	
準優勝	大橋 彩人	オオハシ アヤト		大垣市立北中学校
	田中 利典	タナカ トシノリ		
	大垣北中	オオガキキタチュウ	大垣市	
3位	中岡 雅教	ナカオカ マサナリ		大垣市立東中学校
	原 善克	ハラ ヨシカツ		
	大垣東中	オオガキヒガシチュウ	大垣市	
3位	吉井 大志	ヨシイ ヒロシ		羽島市立羽島中学校
	岩田 翔平	イワタ ショウヘイ		
	羽島中	ハシマチュウ	羽島市	

大会名 平成21年度 岐阜県中学校総合体育大会 バドミントン競技
 期日・場所 平成21年 7月30日(木)~7月31日(金) 池田町総合体育館
 種目 男子 ダブルス 試合結果

回戦	番号	選手名	県名	ゲーム	得点	ゲーム	選手名	県名
1	1	中島健太 千村邦仁		2	20 - 22 21 - 8	1	山崎 祐亮 川上 航季	
		北陵中	多治見市		21 - 19		加納中	岐阜市
1	2	大脇 隼人 梶 亮一		2	21 - 19 11 - 21	1	波多野 翔太 岩田 浩輝	
		川辺中	川辺町		21 - 16		川島中	各務原市
2	3	稲川義樹 小川和輝		2	21 - 10 21 - 18	0	中島健太 千村邦仁	
		大垣北中	大垣市		-		北陵中	各務原市
2	4	牧田 幸記 宮川 元暢		2	21 - 19 21 - 16	0	周戸啓人 古田龍亮	
		那加中	各務原市		-		美濃中	美濃市
2	5	佐藤 大介 山野内 佳貴		2	21 - 11 21 - 13	0	高橋 裕平 戸澤 真弥	
		岐阜西中	岐阜市		-		川辺中	川辺町
2	6	中岡雅教 原善克		2	21 - 8 21 - 4	0	西岡 啓吾 小島 佑司	
		大垣東中	大垣市		-		岐阜北中	岐阜市
2	7	吉井 大志 岩田 翔平		2	21 - 11 21 - 19	0	比留木悠人 稲川貴仁	
		羽島中	羽島市		-		星和中	大垣市
2	8	倉林 良介 坂本 和磯		2	21 - 15 9 - 21	1	細尾 隆一 杉江 凌輔	
		日枝中	高山市		21 - 19		岐南中	岐南町
2	9	生路淳樹 土屋亮太		2	21 - 12 21 - 18	0	鈴木 優太 鈴木 亮哉	
		北陵中	多治見市		-		鷺沼中	各務原市
2	10	大橋彩人 田中利典		2	21 - 5 21 - 8	0	大脇 隼人 梶 亮一	
		大垣北中	大垣市		-		川辺中	川辺町
準々決勝	11	稲川義樹 小川和輝		2	21 - 6 21 - 12	0	牧田 幸記 宮川 元暢	
		大垣北中	大垣市		-		那加中	各務原市
準々決勝	12	中岡雅教 原善克		2	21 - 11 21 - 12	0	佐藤 大介 山野内 佳貴	
		大垣東中	大垣市		-		岐阜西中	岐阜市
準々決勝	13	吉井 大志 岩田 翔平		2	21 - 4 21 - 5	0	倉林 良介 坂本 和磯	
		羽島中	羽島市		-		日枝中	高山市
準々決勝	14	大橋彩人 田中利典		2	21 - 14 21 - 11	0	生路淳樹 土屋亮太	
		大垣北中	大垣市		-		北陵中	多治見市
準決勝	15	稲川義樹 小川和輝		2	21 - 13 21 - 12	0	中岡雅教 原善克	
		大垣北中	大垣市		-		大垣東中	大垣市
準決勝	16	大橋彩人 田中利典		2	21 - 14 15 - 21	1	吉井 大志 岩田 翔平	
		大垣北中	大垣市		21 - 9		羽島中	羽島市
三決参考	18	中岡雅教 原善克		1	21 - 16 0 - 0	0	吉井 大志 岩田 翔平	
		大垣東中	大垣市		-		羽島中	羽島市

男子ダブルス(B・D)



平成21年度 岐阜県中学校総合体育大会 バドミントン競技

期 日 平成21年 7月30日(木)~7月31日(金)

場 所 池田町総合体育館

種 目 女子 ダブルス

順位	名前	読み	都道府県	正式名称(打ち込み)
優勝	藤川 美寿季	フジカワ ミズキ	大垣市	オオガキシリツ キタチュウガッコウ 大垣市立北中学校
	林 望美	ハヤシ ノゾミ		
準優勝	大垣北中	オオガキキタチュウ	岐南町	ギナン チョウリツギナン チュウガッコウ 岐南町立岐南中学校
	林 千里	ハヤシ チサト		
3位	笠井 美歩	カサイ ミホ	岐南町	ギナン チョウリツギナン チュウガッコウ 岐南町立岐南中学校
	岐南中	ギナンチュウ		
3位	葛谷 知美	クズヤ トモミ	大垣市	オオガキシリツ ヒガチュウガッコウ 大垣市立東中学校
	横山 文香	ヨコヤマ アヤカ		
3位	岐南中	ギナンチュウ	大垣市	オオガキシリツ ヒガチュウガッコウ 大垣市立東中学校
	伊藤 江美	イトウ エミ		
3位	秋田 茉美	アキタ マミ	大垣市	オオガキシリツ ヒガチュウガッコウ 大垣市立東中学校
	大垣東中	オオガキヒガシチュウ		

平成21年度 岐阜県中学校総合体育大会 バドミントン競技

期 日 平成21年 7月30日(木)~7月31日(金)

場 所 池田町総合体育館

種 目 女子 ダブルス

順位	名前	読み	都道府県	正式名称(打ち込み)
優勝	藤川 美寿季	フジカワ ミズキ	大垣市	大垣市立北中学校
	林 望美	ハヤシ ノゾミ		
準優勝	大垣北中	オオガキキタチュウ	岐南町	岐南町立岐南中学校
	林 千里	ハヤシ チサト		
3位	笠井 美歩	カサイ ミホ	岐南町	岐南町立岐南中学校
	岐南中	ギナンチュウ		
3位	葛谷 知美	クズヤ トモミ	大垣市	大垣市立東中学校
	横山 文香	ヨコヤマ アヤカ		
3位	岐南中	ギナンチュウ	大垣市	大垣市立東中学校
	伊藤 江美	イトウ エミ		
3位	秋田 茉美	アキタ マミ	大垣市	大垣市立東中学校
	大垣東中	オオガキヒガシチュウ		

大会名 平成21年度 岐阜県中学校総合体育大会 バドミントン競技
 期日・場所 平成21年 7月30日(木)~7月31日(金) 池田町総合体育館
 種目 女子 ダブルス 試合結果

回戦	番号	選手名	県名	ゲーム	得点	ゲーム	選手名	県名
1	1	伊藤 由美香	イトウ ユミカ	2	21 - 8	0	秋松 明里	アキマツ アカリ
		安田 有里	ヤスダ ユリ		21 - 3		ウタナベ アカリ	
1	2	那加中	ナカチュウ	2	-	0	美濃加茂東中	ミノカモヒガシチュウ
		蒲 ちひろ	ガマ チヒロ		21 - 18		田中 友里絵	タナカ ユリエ
1	3	矢野 玲奈	ヤノ レイナ	2	21 - 14	1	岡崎真奈	オカザキマナ
		岐北中	ギホクチュウ		-		八幡中	ハチマンチュウ
1	4	竹田 沙椰加	タケダ サヤカ	2	21 - 19	0	林 紗耶加	ハヤシ サヤカ
		馬場 美里	ババ ミサト		17 - 21		若園津久葉	ワカゾノクハ
1	5	笠松中	カサマツチュウ	2	21 - 19	0	神戸中	ゴウドチュウ
		田中愛	タナカアイ		21 - 18		荒城 悠香	アラキ ユカ
1	6	藤田杏菜	フジタアンナ	2	21 - 18	0	森 佳奈子	モリ カナコ
		池田中	イケダチュウ		-		中山中	ナカヤマチュウ
1	7	渡邊 知可子	ワタナベ チカコ	2	21 - 11	0	長谷部 有紀	ハセベ ユウキ
		犬飼 あかね	イヌカイ アカネ		21 - 14		安江 真優	ヤスエ マユ
1	8	那加中	ナカチュウ	2	-	0	黒川中	クロカワチュウ
		伊藤 菜子	イトウ ナコ		21 - 8		霽石沙智恵	シズクイシサチエ
1	9	苅谷 悠	カリヤ ユウ	2	21 - 7	0	内田茉那	ウチダマナ
		川島中	カワシマチュウ		-		北陵中	キタリョウチュウ
1	10	辻美咲	ツジミサキ	2	21 - 11	0	平野 由奈	ヒラノ ユナ
		横山美樹	ヨコヤマミキ		21 - 13		國分 萌花	クニヅメ モエカ
1	11	大垣北中	オオガキキタチュウ	2	-	0	岐南中	ギナンチュウ
		浅野菜里	アサノシオリ		21 - 9		桑畑 美咲	クワバタ ミサキ
1	12	小山真穂	コヤママホ	2	21 - 10	0	西野 亜紀	ニシノ アキ
		神戸中	ゴウドチュウ		-		川辺中	カベチチュウ
2	13	藤川美寿季	フジカワミズキ	2	21 - 5	0	伊藤 由美香	イトウ ユミカ
		林 望美	ハヤシ ノゾミ		21 - 5		安田 有里	ヤスダ ユリ
2	14	大垣北中	オオガキキタチュウ	2	-	0	那加中	ナカチュウ
		蒲 ちひろ	ガマ チヒロ		21 - 5		川本瑞記	カワモトミズキ
2	15	矢野 玲奈	ヤノ レイナ	2	21 - 7	0	上田美乃里	ウエダミノリ
		岐北中	ギホクチュウ		-		南ヶ丘中	ミナミガオカチュウ
2	16	竹田 沙椰加	タケダ サヤカ	2	21 - 8	0	佐藤 美帆	サトウ ミホ
		馬場 美里	ババ ミサト		21 - 7		長谷部 幸香	ハセベ サチカ
2	17	笠松中	カサマツチュウ	2	-	0	神測中	カミフチチュウ
		葛谷 知美	クズヤ トモミ		21 - 5		田中愛	タナカアイ
2	18	横山 文香	ヨコヤマ アヤカ	2	21 - 15	0	藤田杏菜	フジタアンナ
		岐南中	ギナンチュウ		-		池田中	イケダチュウ
2	19	伊藤江美	イトウエミ	2	21 - 17	0	渡邊 知可子	ワタナベ チカコ
		秋田菜美	アキタナミ		25 - 23		犬飼 あかね	イヌカイ アカネ
2	20	大垣東中	オオガキヒガシチュウ	2	-	0	那加中	ナカチュウ
		野尻 未優	ノジリ ミユウ		21 - 11		伊藤 菜子	イトウ ナコ
2	21	山腰 留伽	ヤマコシ ルカ	2	20 - 22	1	苅谷 悠	カリヤ ユウ
		松倉中	マツクラチュウ		22 - 20		川島中	カワシマチュウ
2	22	辻美咲	ツジミサキ	2	21 - 14	0	畑佐梨華	ハタサリカ
		横山美樹	ヨコヤマミキ		21 - 11		青山紗季	アオヤマサキ
2	23	大垣北中	オオガキキタチュウ	2	-	0	八幡中	ハチマンチュウ
		林 千里	ハヤシ チサト		21 - 14		浅野菜里	アサノシオリ
2	24	笠井 美歩	カサイ ミホ	2	21 - 10	0	小山真穂	コヤママホ
		岐南中	ギナンチュウ		-		神戸中	ゴウドチュウ
準々決勝	17	藤川美寿季	フジカワミズキ	2	21 - 7	0	蒲 ちひろ	ガマ チヒロ
		林 望美	ハヤシ ノゾミ		21 - 10		矢野 玲奈	ヤノ レイナ
準々決勝	18	大垣北中	オオガキキタチュウ	2	-	0	岐北中	ギホクチュウ
		葛谷 知美	クズヤ トモミ		21 - 8		竹田 沙椰加	タケダ サヤカ
準々決勝	19	横山 文香	ヨコヤマ アヤカ	2	21 - 8	0	馬場 美里	ババ ミサト
		岐南中	ギナンチュウ		-		笠松中	カサマツチュウ
準々決勝	20	伊藤江美	イトウエミ	2	25 - 23	0	野尻 未優	ノジリ ミユウ
		秋田菜美	アキタナミ		21 - 19		山腰 留伽	ヤマコシ ルカ
準々決勝	21	大垣東中	オオガキヒガシチュウ	2	-	0	松倉中	マツクラチュウ
		林 千里	ハヤシ チサト		21 - 15		辻美咲	ツジミサキ
準決勝	22	笠井 美歩	カサイ ミホ	2	21 - 18	0	横山美樹	ヨコヤマミキ
		岐南中	ギナンチュウ		-		大垣北中	オオガキキタチュウ
準決勝	23	藤川美寿季	フジカワミズキ	2	21 - 12	0	葛谷 知美	クズヤ トモミ
		林 望美	ハヤシ ノゾミ		21 - 11		横山 文香	ヨコヤマ アヤカ
準決勝	24	大垣北中	オオガキキタチュウ	2	-	0	岐南中	ギナンチュウ
		林 千里	ハヤシ チサト		21 - 17		伊藤江美	イトウエミ
三決参考	25	笠井 美歩	カサイ ミホ	2	21 - 16	0	秋田菜美	アキタナミ
		岐南中	ギナンチュウ		-		大垣東中	オオガキヒガシチュウ
決勝	26	葛谷 知美	クズヤ トモミ	1	21 - 18	0	伊藤江美	イトウエミ
		横山 文香	ヨコヤマ アヤカ		0 - 0		秋田菜美	アキタナミ
決勝	27	岐南中	ギナンチュウ	2	-	0	大垣東中	オオガキヒガシチュウ
		藤川美寿季	フジカワミズキ		21 - 8		林 千里	ハヤシ チサト
決勝	28	林 望美	ハヤシ ノゾミ	2	21 - 11	0	笠井 美歩	カサイ ミホ
		大垣北中	オオガキキタチュウ		-		岐南中	ギナンチュウ

女子ダブルス(G・D)

