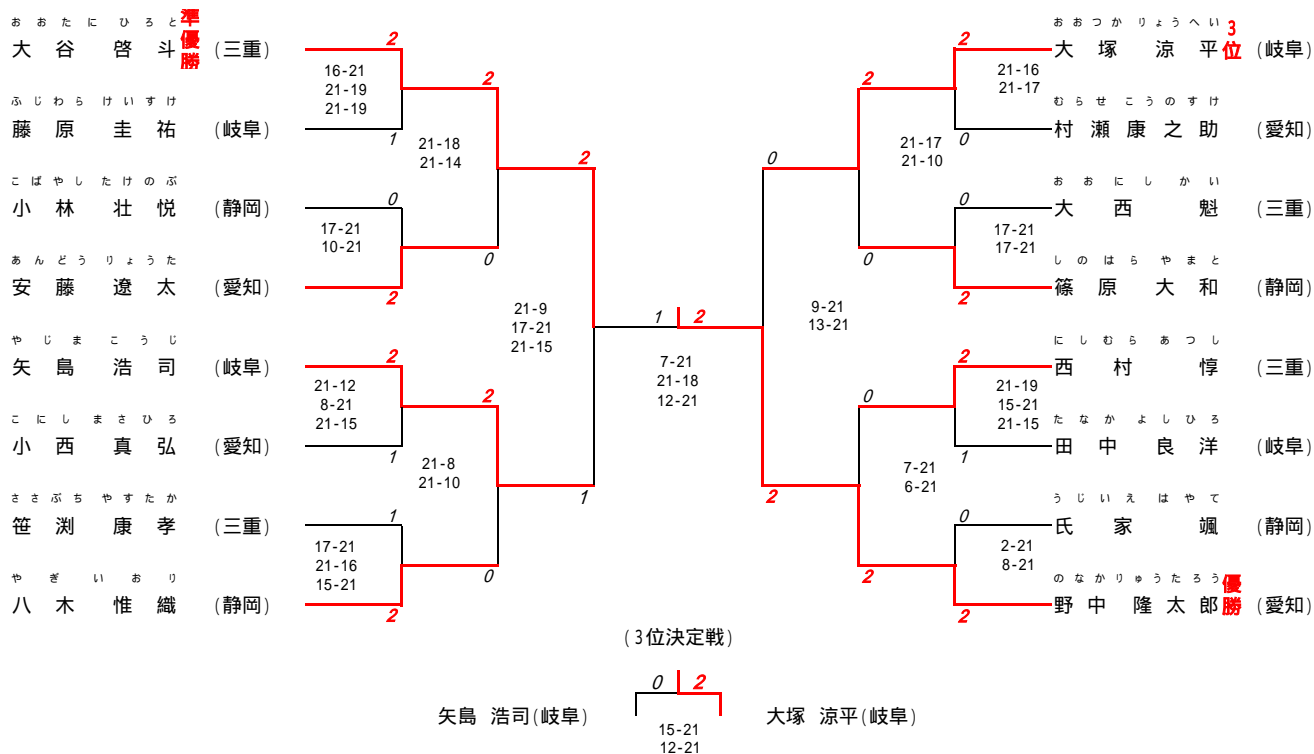
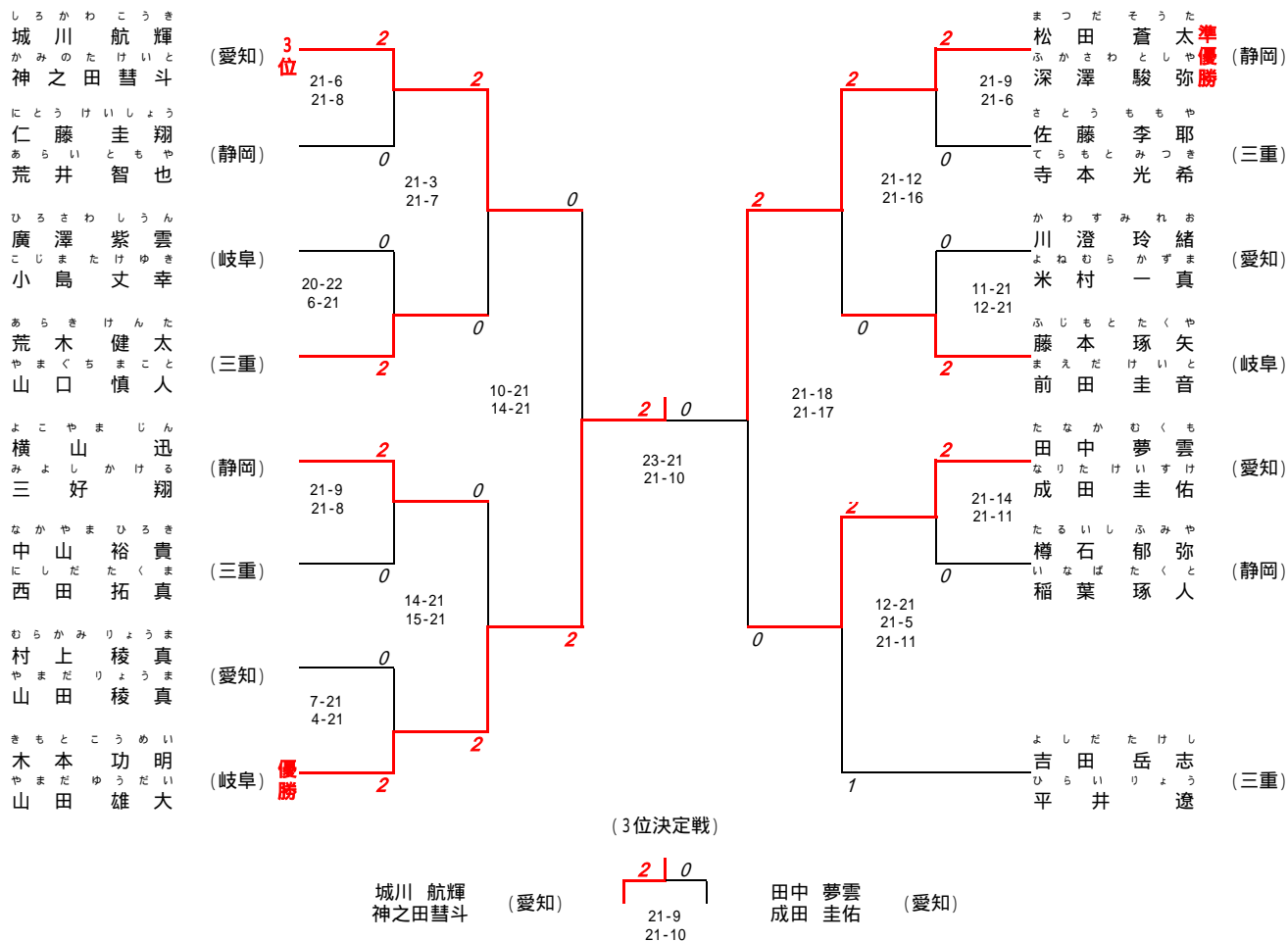


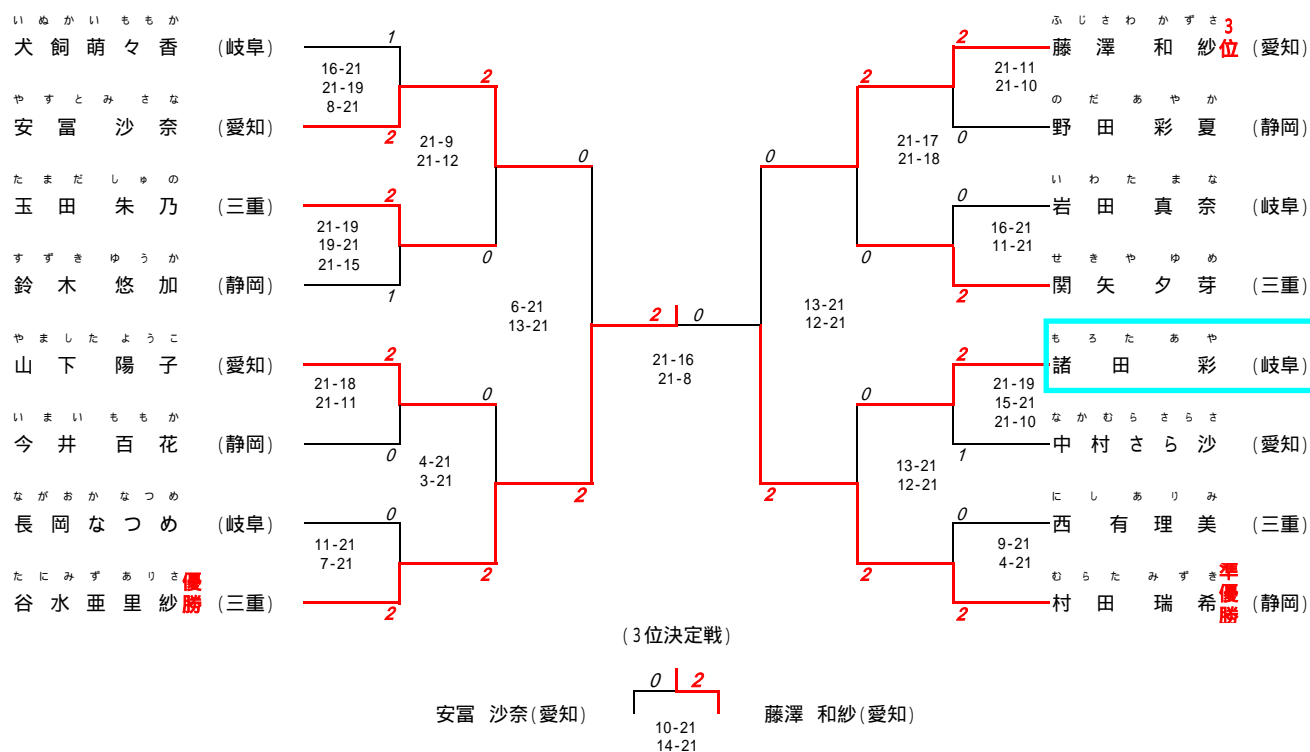
4 年 男 子 シ ン グ ル ス



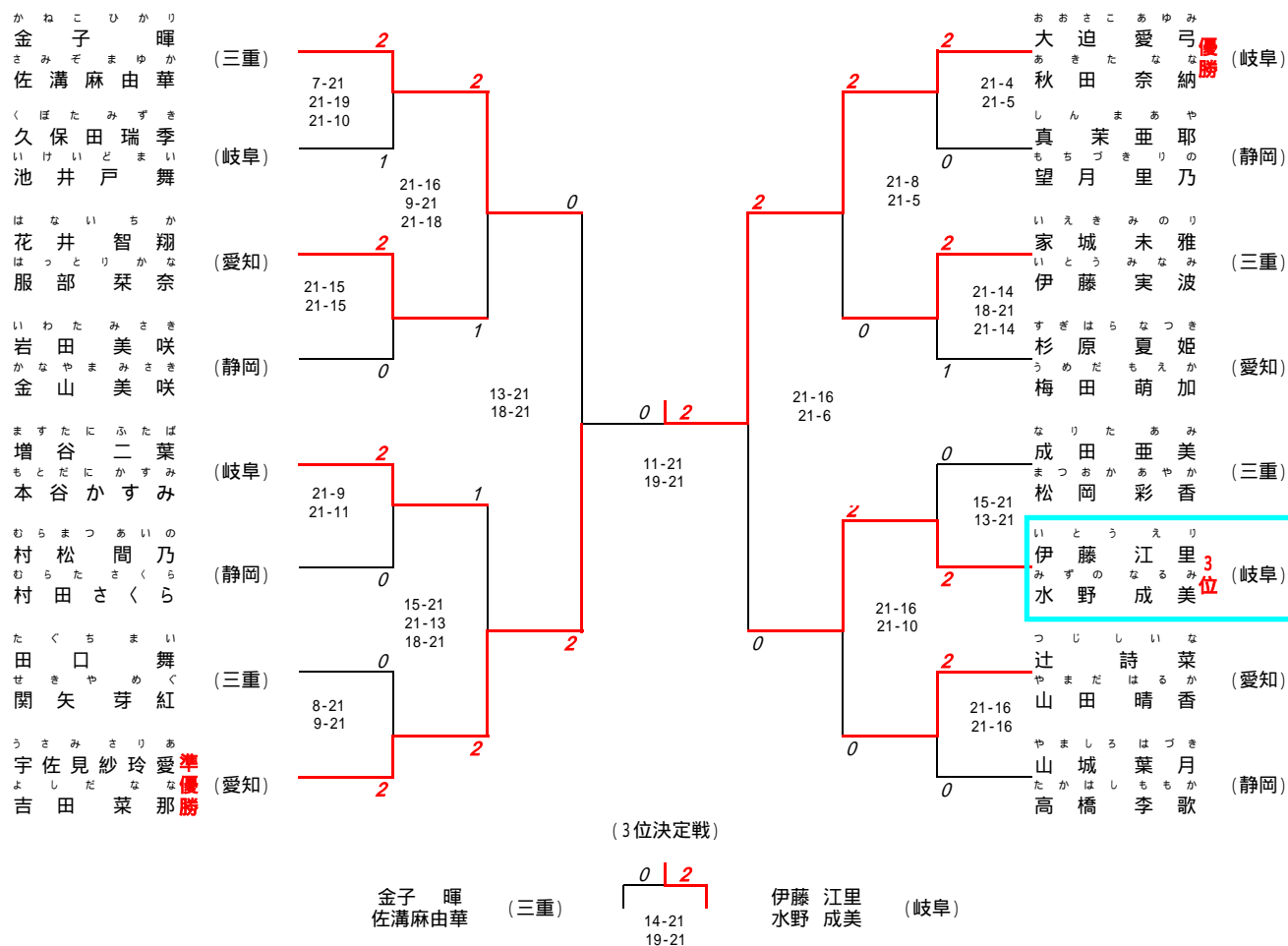
4 年 男 子 ダ ブ ル ス



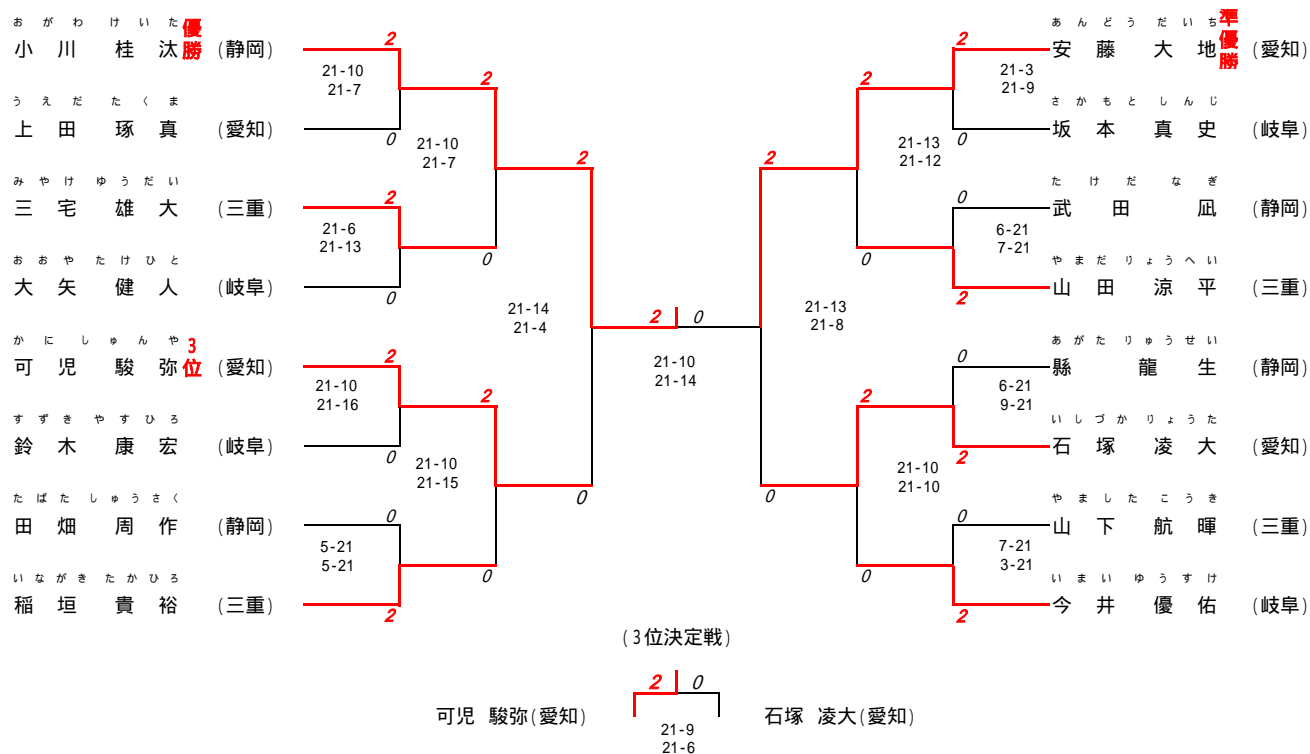
4年女子シングルス



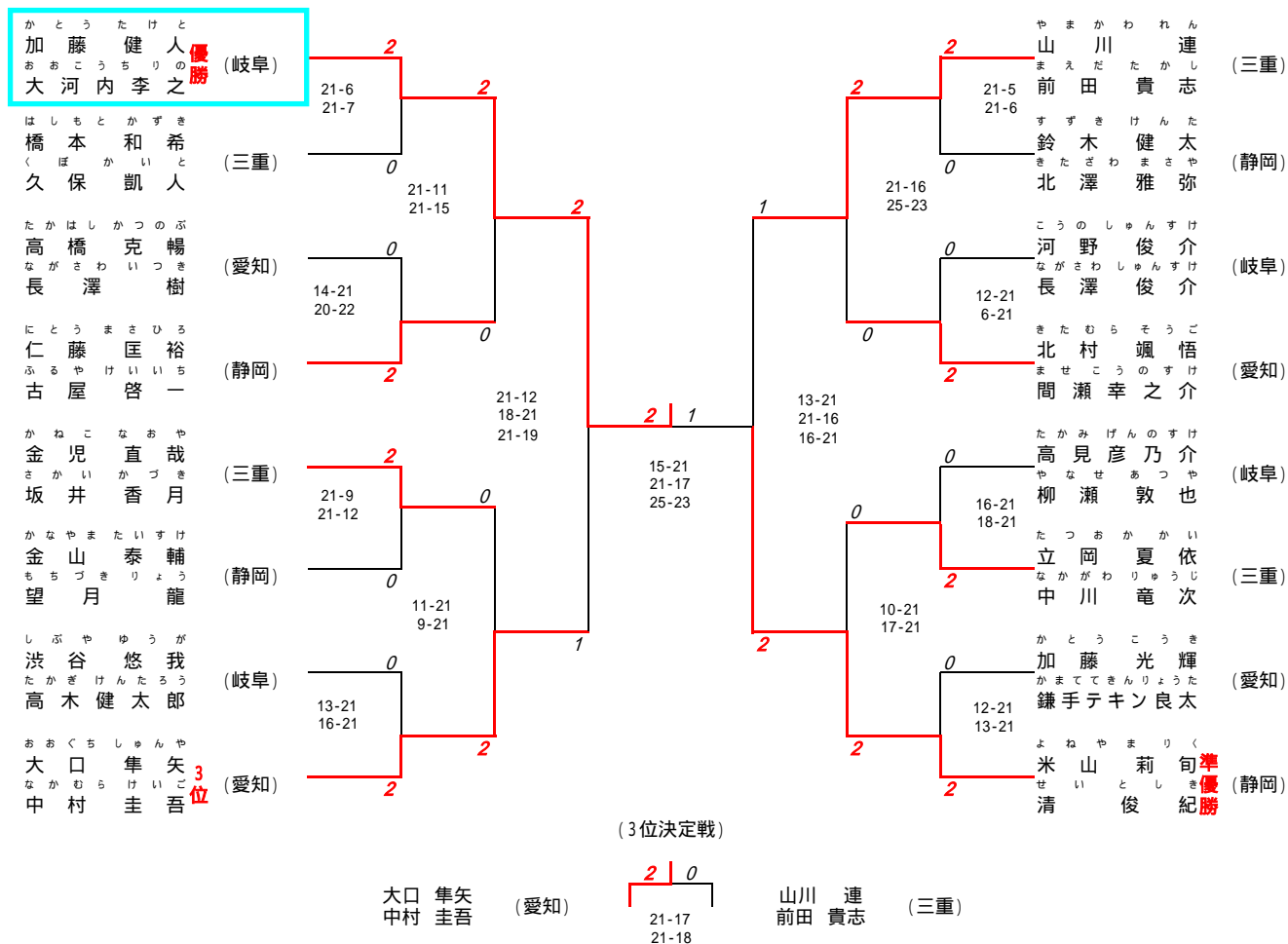
4年女子ダブルス



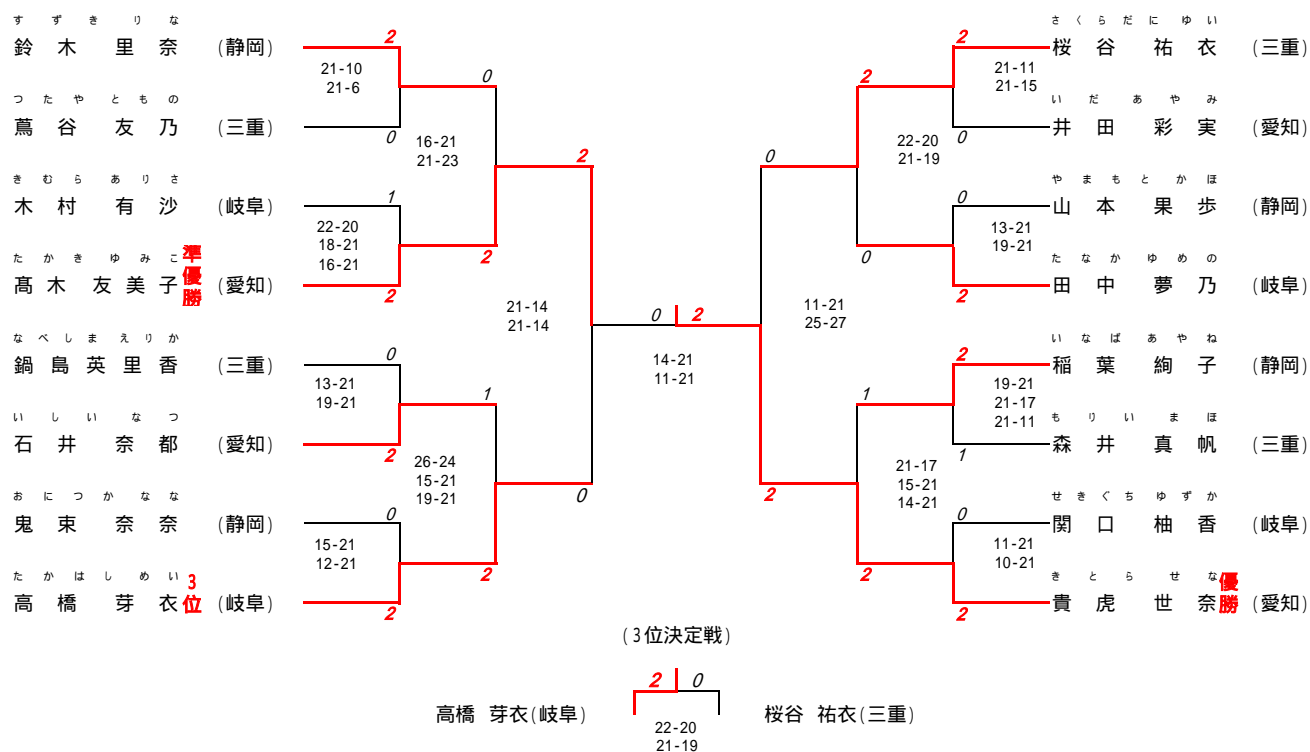
5 年 男 子 シ ン グ ル ス



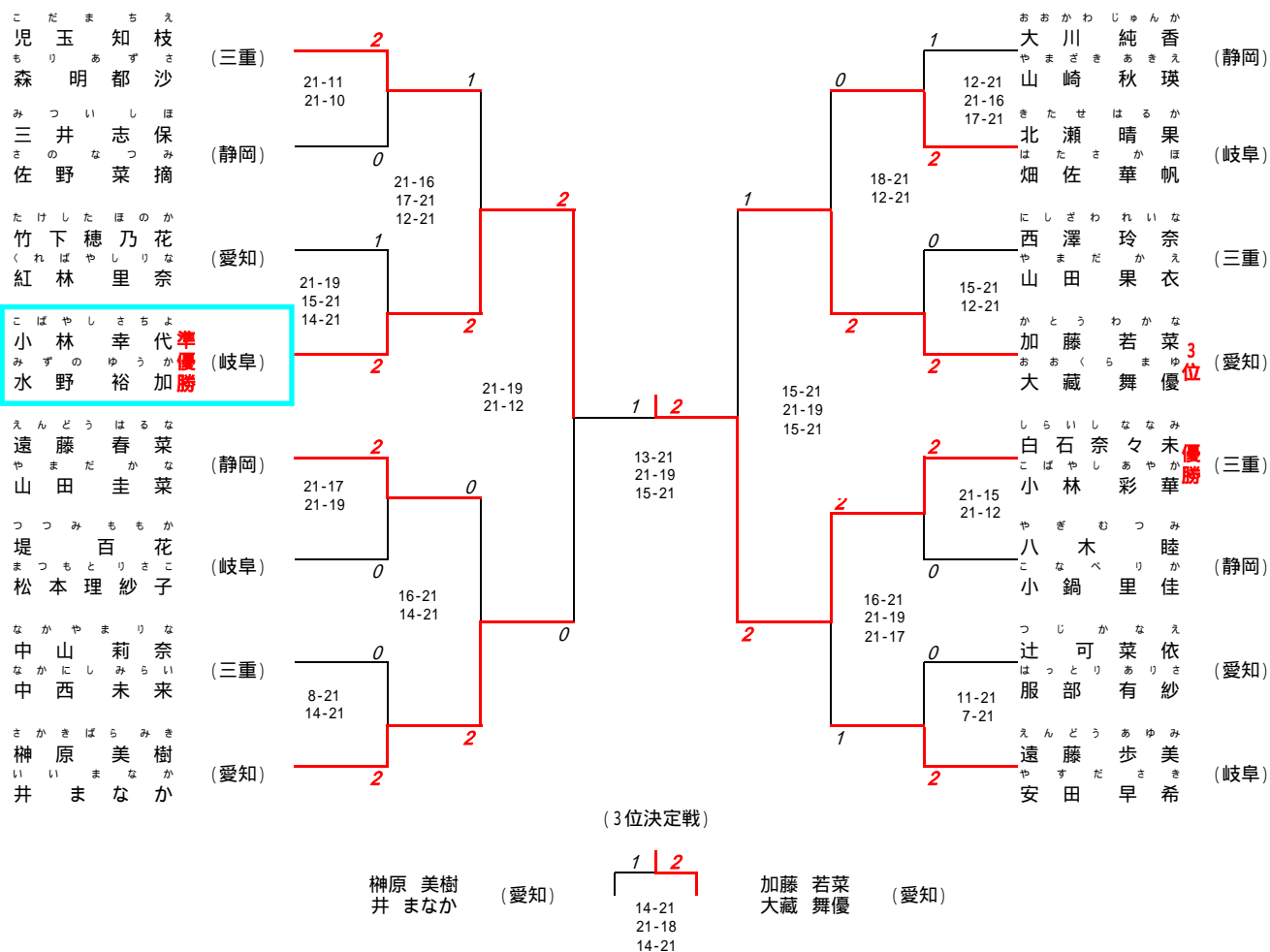
5 年 男 子 ダ ブ ル ス



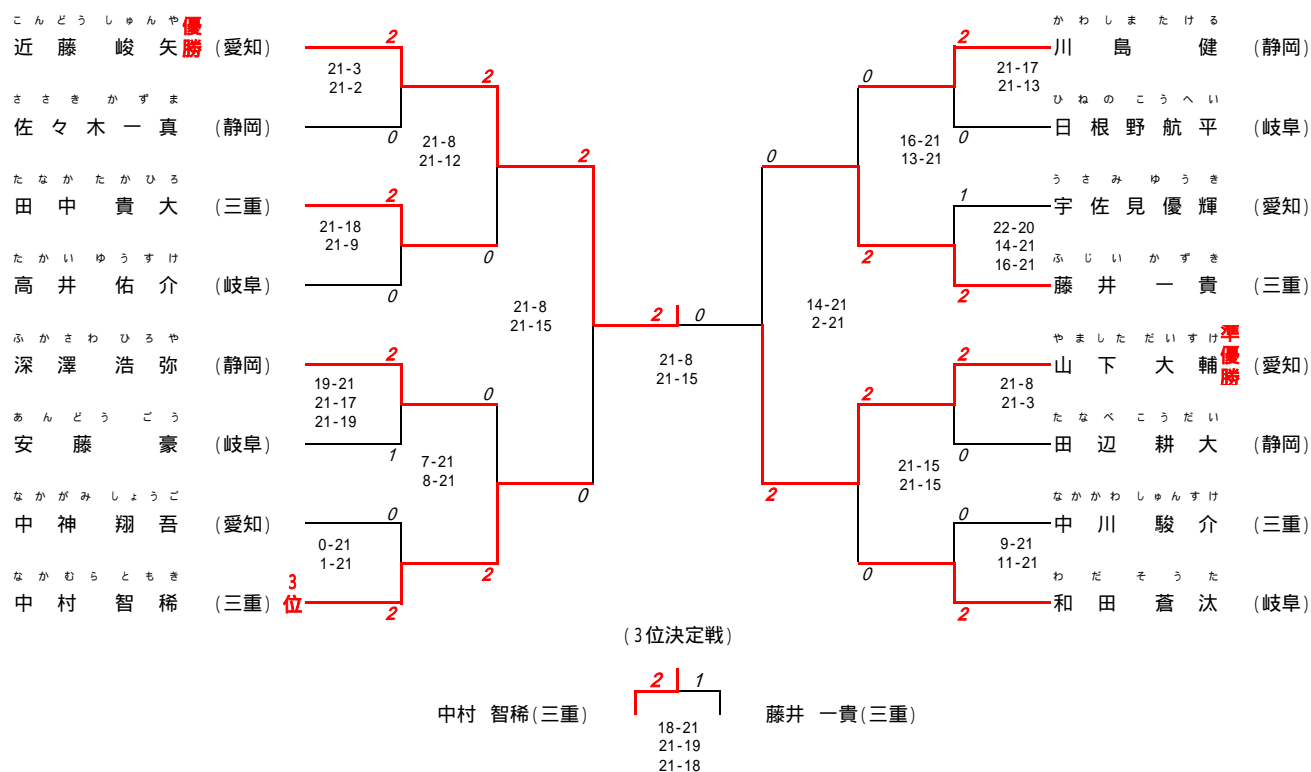
5年女子シングルス



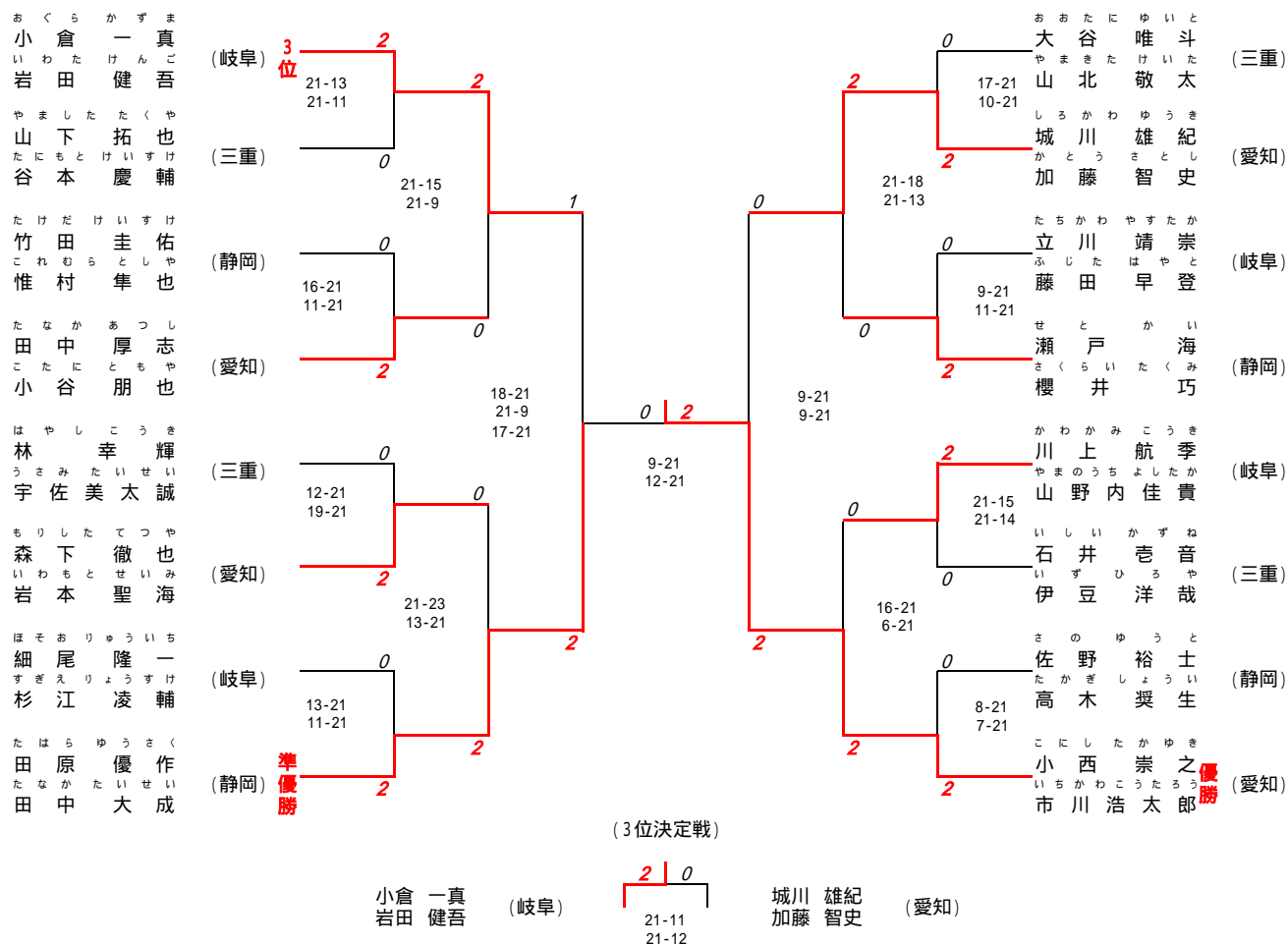
5年女子ダブルス



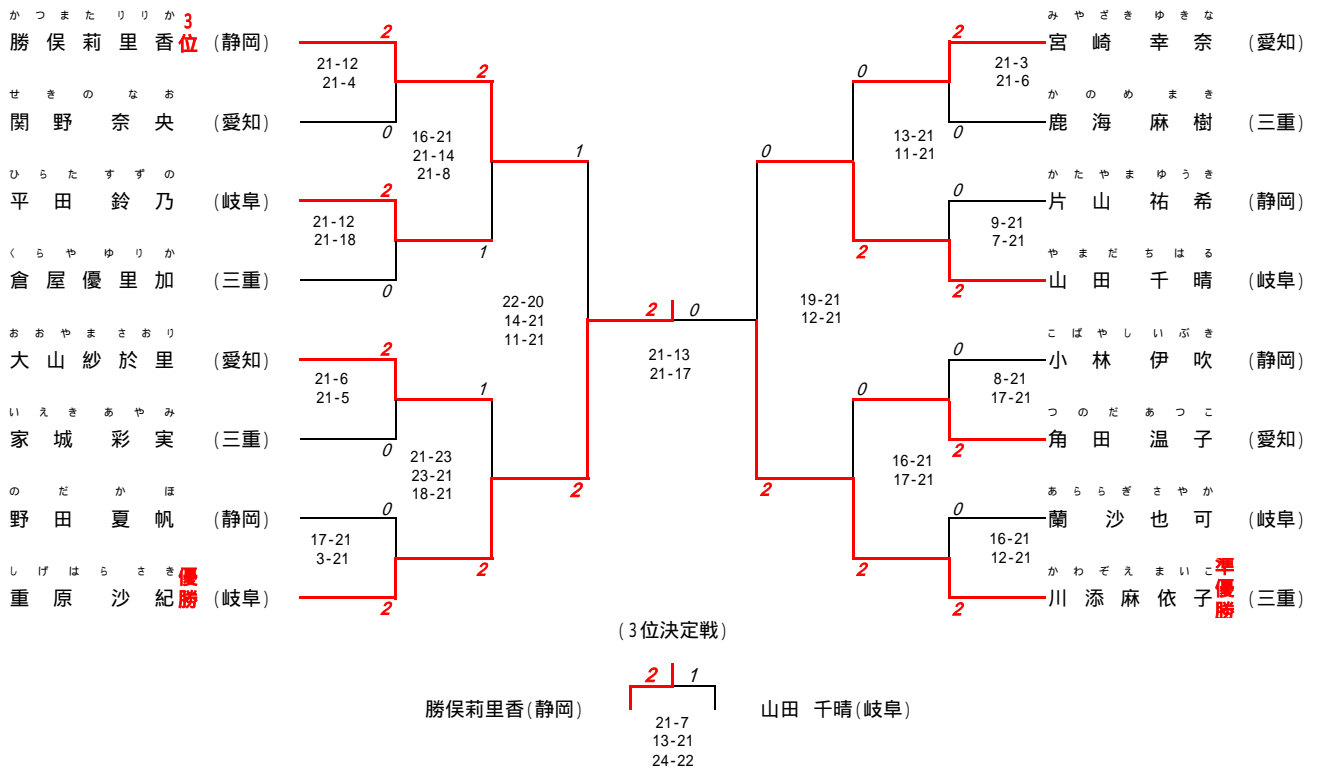
6年男子シングルス



6年男子ダブルス



6年女子シングルス



6年女子ダブルス

