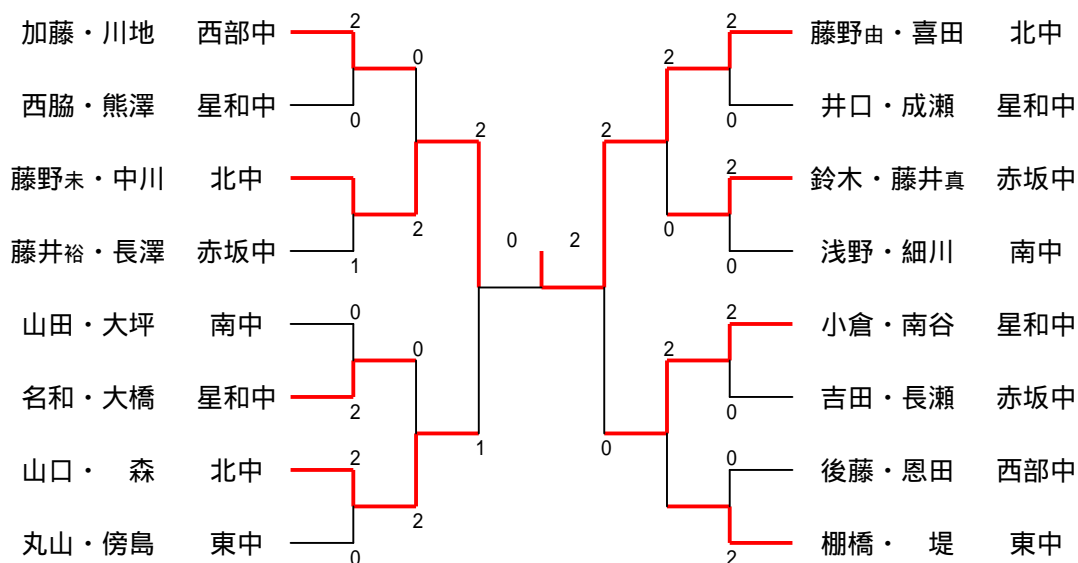


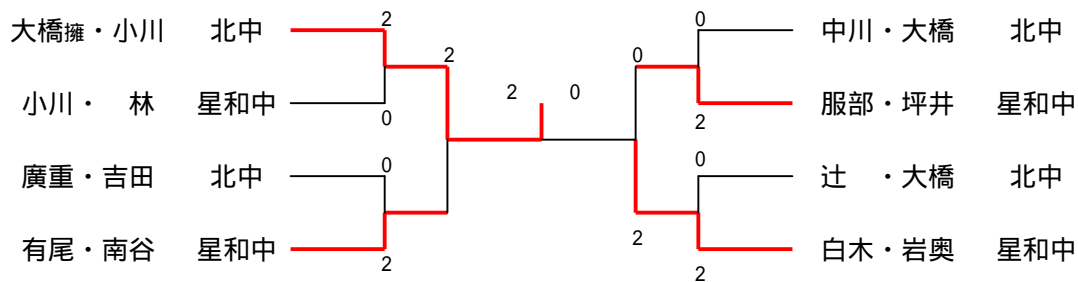
中学女子 ダブルス

参加組数 24



中学男子 ダブルス

参加人数 8



ジュニア ダブルス

参加組数 20

