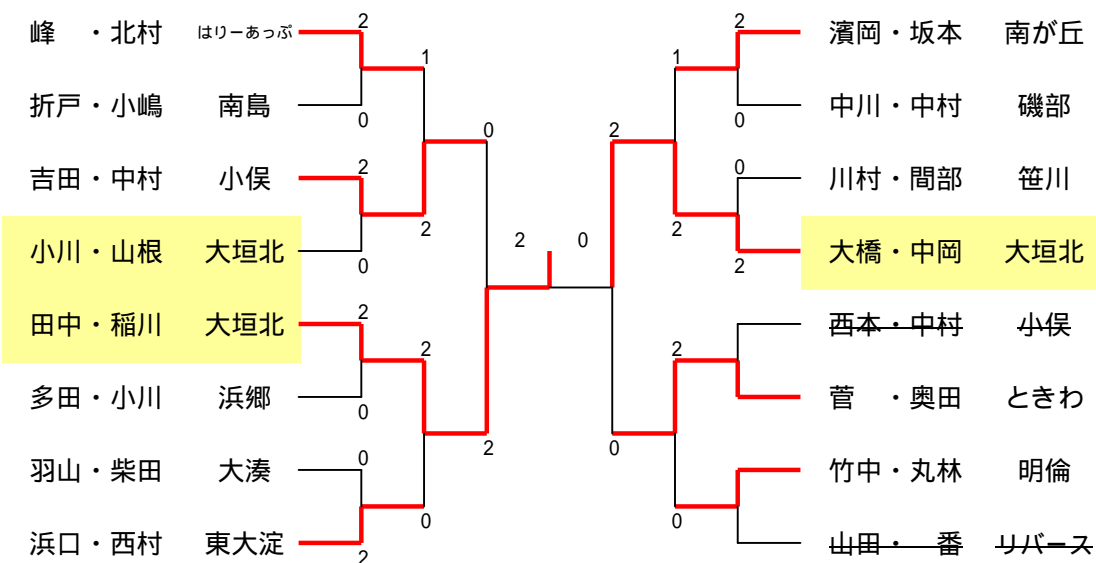


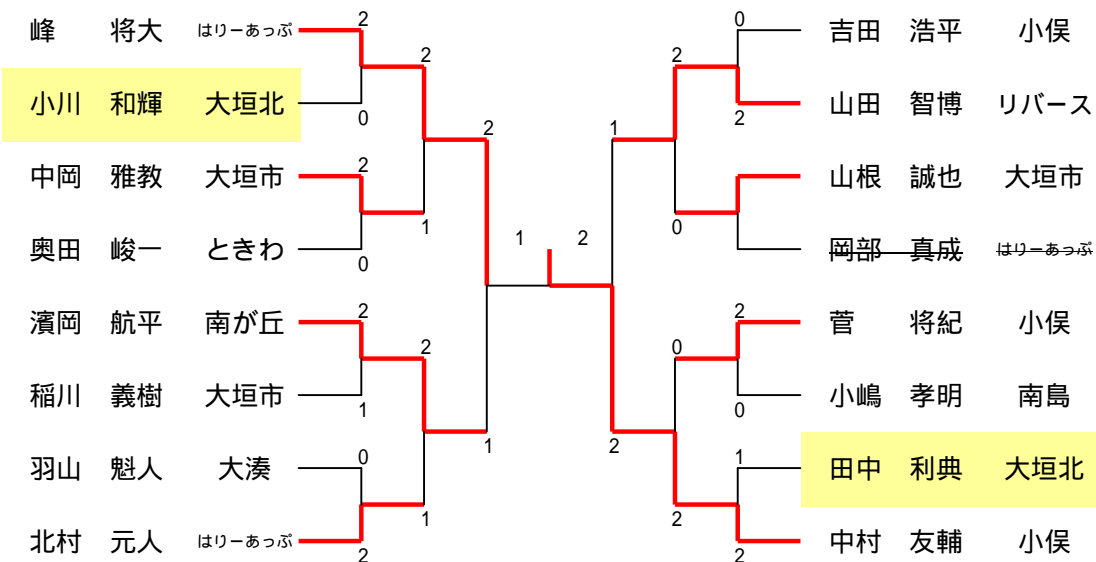
## 5・6年男子 ダブルス

参加組数 17



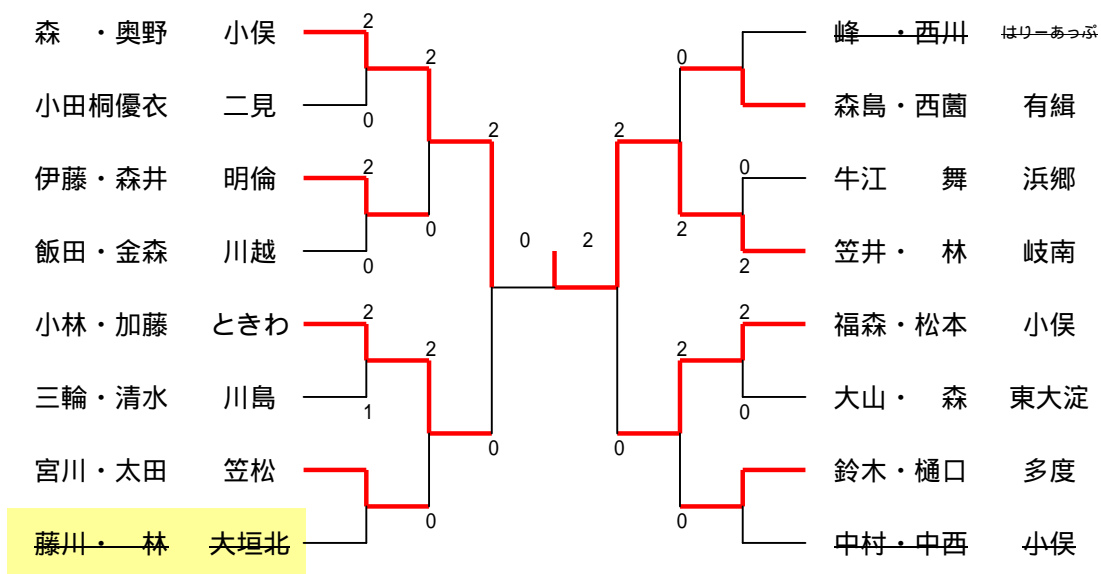
## 5・6年男子 シングル

参加人数 24



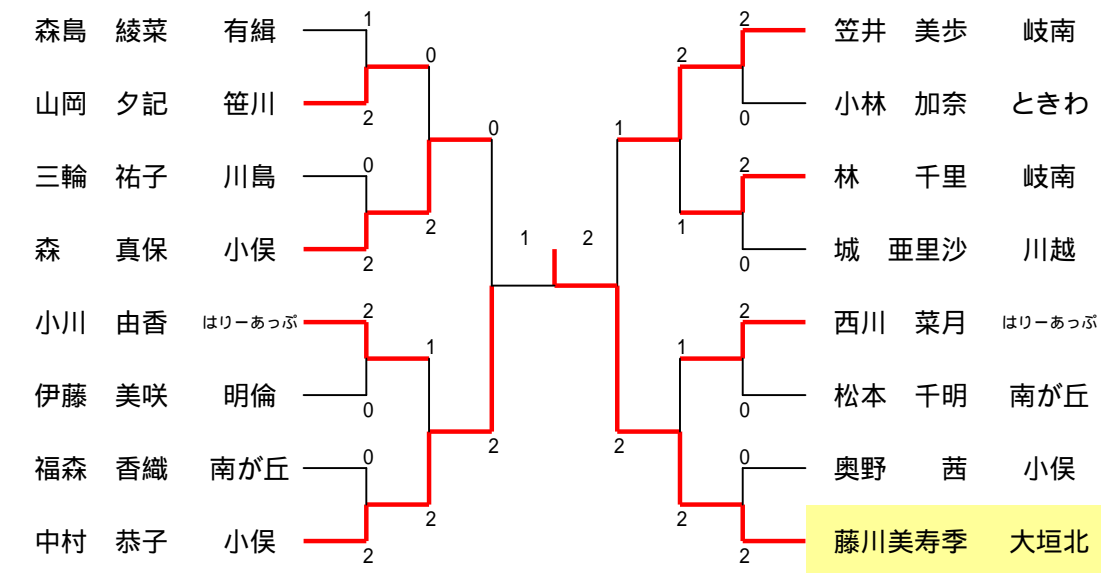
## 5・6年女子 ダブルス

参加組数 25



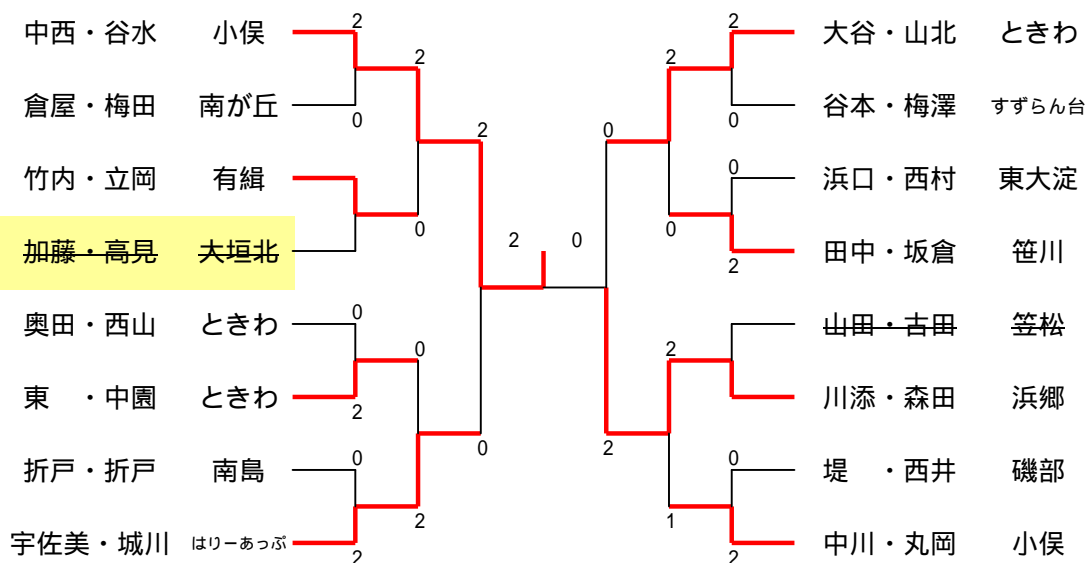
## 5・6年女子 シングル

参加人数 39



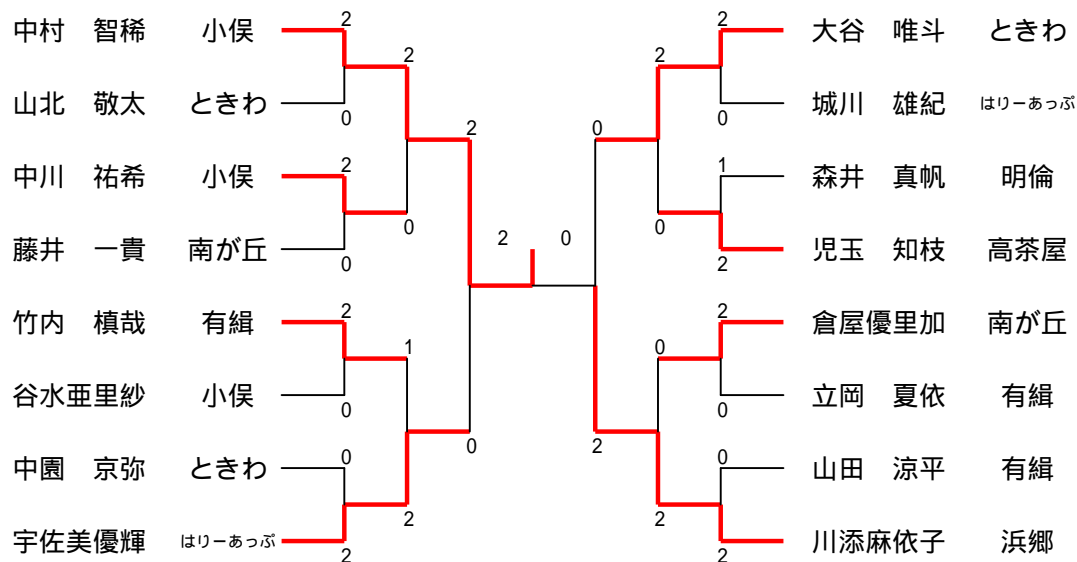
## 4年以下男女 ダブルス

参加組数 22



## 4年以下男女 シングル

参加人数 45



## 2006年度年間ランキング

### 男子シングル

ランク	氏名	学年	所属	ポイント
1	峰 将大	6	はりーあつぷ	31
2	中村 友輔	6	小俣	21
2	吉田 浩平	5	小俣	21
4	北村 元人	5	はりーあつぷ	17
5	濱岡 航平	6	南が丘	13
5	岡部 真成	5	はりーあつぷ	13
7	菅 将紀	6	ときわ	12
7	奥田 峻一	6	ときわ	12

### 男子ダブルス

ランク	氏名	学年	氏名	学年	所属	ポイント
1	峰 将大	6	北村 元人	5	はりーあつぷ	23
2	山田 智博	6	番 勇貴	6	リバーズ	19
3	濱岡 航平	6	坂本 隆次	6	南が丘	13
4	浜口 桂	6	西村 涼	6	東大淀	12
5	田中 利典	6	稲川 義樹	6	大垣市	10
5	大橋 彩人	6	中岡 雅教	6	大垣市	10
7	西本 拳太	6	中村 友輔	6	小俣	9
7	小川 和輝	6	山根 誠也	6	大垣市	9

### 女子シングル

ランク	氏名	学年	所属	ポイント
1	峰 郁美	6	はりーあつぷ	39
2	藤川美寿季	6	大垣北	23
2	笠井 美歩	5	岐南	23
4	中村 恭子	5	小俣	21
5	小川 由香	5	はりーあつぷ	19
5	中西 理緒	5	小俣	19
5	森 真保	6	小俣	19
5	西川 菜月	6	はりーあつぷ	19
10	林 望美	6	大垣北	17
13	辻 美咲	6	大垣北	15
18	高木 瀬奈	6	大垣北	12

### 女子ダブルス

ランク	氏名	学年	氏名	学年	所属	ポイント
1	森 真保	6	奥野 茜	6	小俣	27
2	中村 恭子	5	中西 理緒	5	小俣	27
3	峰 郁美	6	西川 菜月	6	はりーあつぷ	23
4	藤川美寿季	6	林 望美	6	大垣北	19
4	小林 加奈	6	加藤 千晴	6	ときわ	19
6	笠井 美歩	5	林 千里	5	岐南	15
7	福森 香織	6	松本 千明	6	南が丘	13
7	辻 美咲	6	高木 瀬奈	6	大垣北	13

### 4年以下シングル

ランク	氏名	学年	所属	ポイント
1	中村 智稀	4	小俣	37
2	川添麻依子	4	浜郷	33
3	大谷 唯斗	4	ときわ	25
4	竹内 慎也	4	有緝	23
4	宇佐美優輝	4	はりーあつぷ	23
6	児玉 知枝	3	高茶屋	18
6	倉屋優里加	4	南が丘	18
8	藤井 一貴	4	南が丘	17

### 4年以下ダブルス

ランク	氏名	学年	氏名	学年	所属	ポイント
1	中村 智稀	4	谷水亜里紗	2	小俣	27
2	中川 祐希	4	丸岡 梨穂	4	小俣	25
3	大谷 唯斗	4	山北 敬太	4	ときわ	23
4	宇佐美優輝	4	城川 雄輝	4	はりーあつぷ	20
5	奥田 真穂	4	西山 千遥	4	ときわ	14
6	田中 貴大	4	坂倉 美波	4	笹川	13
7	山田 千晴	4	古田 優香	4	笠松	12
7	加藤 健人	3	高見彦乃介	3	大垣市	12