

1. 2年生男女

1. 2年生男女 1ブロック	山田	山崎	鈴木	勝-敗	順位
山田 らん (上之島ジュニア)		○ 21-11 21- 8	○ 21- 9 21- 8	M 2-0 G 4-0 P 84-36	1
山崎 紗那 (シャイニーバドミントンクラブ)	× 11-21 8-21		○ 21-14 21-17	M 1-1 G 2-2 P 61-73	2
鈴木 凜 (貴志川)	× 9-21 8-21	× 14-21 17-21		M 0-2 G 0-4 P 48-84	3

1. 2年生男女 2ブロック	巻木	砂川	山本	勝-敗	順位
巻木 瑠夏 (桜井シャトルキッズ)		○ 21- 8 21- 9	○ -X	M 2-0 G 4-0 P 84-17	1
砂川 颯雅 (長岡京B J S)	× 8-21 9-21		○ -X	M 1-1 G 2-2 P 59-42	2
山本 樹実 (ウイスタリアジュニア)	× X-	× X-		M 0-2 G 0-4 P 0-84	3

1. 2年生男女 3ブロック	伊藤	岡本	大田	勝-敗	順位
伊藤 大馳 (ウイスタリアジュニア)		○ 21-11 21-12	○ 21- 8 21- 8	M 2-0 G 4-0 P 84-39	1
岡本 花 (長七スポ少)	× 11-21 12-21		○ 21-10 22-20	M 1-1 G 2-2 P 66-72	2
大田 颯真 (宇陀ジュニア)	× 8-21 8-21	× 10-21 20-22		M 0-2 G 0-4 P 46-85	3

1. 2年生男女 4ブロック	岩崎	中澤	永田	勝-敗	順位
岩崎 琉義 (長岡京B J S)		○ 21- 7 21- 9	○ 21- 7 21- 8	M 2-0 G 4-0 P 84-31	1
中澤 歩乃叶 (T B C)	× 7-21 9-21		× 18-21 14-21	M 0-2 G 0-4 P 48-84	3
永田 悠莉 (NAKAO. J. B. C)	× 7-21 8-21	○ 21-18 21-14		M 1-1 G 2-2 P 57-74	2

1.2年生男女 5ブロック	岩井	戸田	西込	勝-敗	順位
岩井 葵晴 (長岡京BJS)		○ 21-12 21-13	○ 21-10 21-15	M 2-0 G 4-0 P 84-50	1
戸田 量 (SGU)	× 12-21 13-21		× 19-21 22-20 14-21	M 0-2 G 1-4 P 80-104	3
西込 明夏 (大和高田)	× 10-21 15-21	○ 21-19 20-22 21-14		M 1-1 G 2-3 P 87-97	2

1.2年生男女 6ブロック	熊木	松尾	前川	勝-敗	順位
熊木 凜乃 (鴻ノ池スポ少)		○ 21-9 21-13	○ 21-12 21-12	M 2-0 G 4-0 P 84-46	1
松尾 昂 (白とんぼジュニア)	× 9-21 13-21		○ 16-21 21-16 21-18	M 1-1 G 2-3 P 80-97	2
前川 文香 (長七スポ少)	× 12-21 12-21	× 21-16 16-21 18-21		M 0-2 G 1-4 P 79-100	3

1.2年生男女 7ブロック	岩橋	井谷	伊藤	勝-敗	順位
岩橋 東房 (貴志川)		○ 14-21 21-18 21-16	× 22-24 12-21	M 1-1 G 2-3 P 90-100	2
井谷 真鈴 (宇陀ジュニア)	× 21-14 18-21 16-21		× 18-21 18-21	M 0-2 G 1-4 P 91-98	3
伊藤 大祐① (ウイスタリアジュニア)	○ 24-22 21-12	○ 21-18 21-18		M 2-0 G 4-0 P 87-70	1

1.2年生男女 8ブロック	鈴木	京極	山田	勝-敗	順位
鈴木 愛 (貴志川)		× 8-21 10-21	× 19-21 17-21	M 0-2 G 0-4 P 54-84	3
京極 權吏 (長岡京BJS)	○ 21-8 21-10		○ 21-12 21-10	M 2-0 G 4-0 P 84-40	1
山田 瑛太 (くらぶJimaGo!)	○ 21-19 21-17	× 12-21 10-21		M 1-1 G 2-2 P 64-78	2

1.2年生男女 9ブロック	藤原	吉田	稲垣	勝-敗	順位
------------------	----	----	----	-----	----

藤原 逸生 (KOMATSU)		○ 21-10 22-20	○ 21-13 21- 8	M 2-0 G 4-0 P 85-51	1
吉田 桜々 (SS王寺)	× 10-21 20-22		○ 21-13 23-21	M 1-1 G 2-2 P 74-77	2
稲垣 遥翔① (ウイスタリアジュニア)	× 13-21 8-21	× 13-21 21-23		M 0-2 G 0-4 P 55-86	3

1.2年生男女 10ブロック	射庭	松尾	栗見	勝-敗	順位
射庭 紀乃 (長岡京BJS)		○ -X	○ 21-11 21-10	M 2-0 G 4-0 P 84-21	1
松尾 昊 (白とんぼジュニア)	× X-		× X-	M 0-2 G 0-4 P 0-84	3
栗見 倭奈① (くらぶJimaGo!)	× 11-21 10-21	○ -X		M 1-1 G 2-2 P 63-42	2

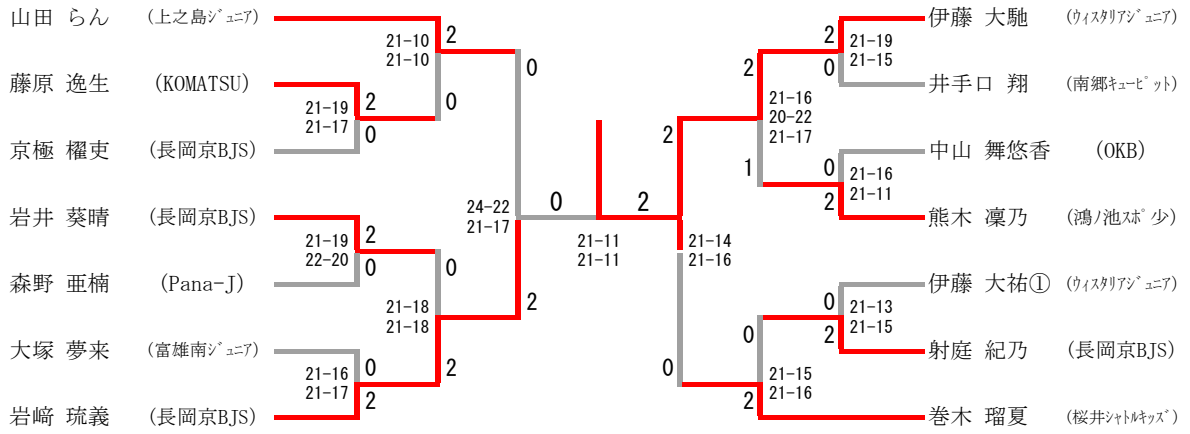
1.2年生男女 11ブロック	中山	朝井	上遠野	勝-敗	順位
中山 舞悠香 (OKB)		○ 21-16 14-21 21-12	○ 21- 8 21- 6	M 2-0 G 4-1 P 98-63	1
朝井 沙耶 (シャイニーバドミントンクラブ)	× 16-21 21-14 12-21		○ 21-10 21- 9	M 1-1 G 3-2 P 91-75	2
上遠野 隼① (TBC)	× 8-21 6-21	× 10-21 9-21		M 0-2 G 0-4 P 33-84	3

1.2年生男女 12ブロック	森野	千本木	尾野	勝-敗	順位
森野 亜楠 (Panaj)		○ 21-10 21-16	○ 21-16 21- 9	M 2-0 G 4-0 P 84-51	1
千本木 彩音 (富雄南ジュニア)	× 10-21 16-21		× 17-21 21-23	M 0-2 G 0-4 P 64-86	3
尾野 広樹① (和歌山 Jr)	× 16-21 9-21	○ 21-17 23-21		M 1-1 G 2-2 P 69-80	2

1.2年生男女 13ブロック	大塚	富田	森本	勝-敗	順位
大塚 夢来 (富雄南ジュニア)		○ 21-15 21-19	○ 21-10 21-9	M 2-0 G 4-0 P 84-53	1
富田 琴音① (吹田ジュニアコンドル)	× 15-21 19-21		○ 21-8 21-10	M 1-1 G 2-2 P 76-60	2
森本 光 (SS王寺)	× 10-21 9-21	× 8-21 10-21		M 0-2 G 0-4 P 37-84	3

1.2年生男女 14ブロック	田中	井手口	東原	勝-敗	順位
田中 璃音 (シャイニーバドミントンクラブ)		× 15-21 14-21	○ 21-12 21-11	M 1-1 G 2-2 P 71-65	2
井手口 翔 (南郷キューピット)	○ 21-15 21-14		○ 21-14 21-9	M 2-0 G 4-0 P 84-52	1
東原 彩央里 (くらぶJimaGo!)	× 12-21 11-21	× 14-21 9-21		M 0-2 G 0-4 P 46-84	3

1. 2年生男女



3.4年生男子

3.4年生男子 1ブロック	池田	水野	小嶋	勝-敗	順位
池田 晴 (ウイスタリアジュニア)		○ 21-9 21-6	○ 21-10 21-10	M 2-0 G 4-0 P 84-35	1
水野 尋斗 (貴志川)	× 9-21 6-21		○ 21-12 21-10	M 1-1 G 2-2 P 57-64	2
小嶋 蒼也③ (大和郡山バドミントンクラブ)	× 10-21 10-21	× 12-21 10-21		M 0-2 G 0-4 P 42-84	3

3.4年生男子 2ブロック	下澤	福富	森	勝-敗	順位
下澤 快斗 (和歌山Jr)		○ 21-13 21-10	○ 21-12 21-12	M 2-0 G 4-0 P 84-47	1
福富 翔太 (橿原ジュニア)	× 13-21 10-21		× 21-14 16-21 18-21	M 0-2 G 1-4 P 78-98	3
森 鈴春③ (久御山シャトルキッズ)	× 12-21 12-21	○ 14-21 21-16 21-18		M 1-1 G 2-3 P 80-97	2

3.4年生男子 3ブロック	宮本	川口	高繁	勝-敗	順位
宮本 拓実 (南郷キューピット)		× X-	× X-	M 0-2 G 0-4 P 0-84	3
川口 一稀③ (長岡京BJS)	○ -X		○ 21-12 21-11	M 2-0 G 4-0 P 84-23	1
高繁 秀悟③ (大和郡山バドミントンクラブ)	○ -X	× 12-21 11-21		M 1-1 G 2-2 P 65-42	2

3.4年生男子 4ブロック	福原	中西	北川	勝-敗	順位
福原 直太郎 (久御山シャトルキッズ)		○ 21-9 21-7	○ 21-7 21-10	M 2-0 G 4-0 P 84-33	1
中西 悠大 (貴志川)	× 9-21 7-21		○ 21-13 21-14	M 1-1 G 2-2 P 58-69	2
北川 響希 (TBC)	× 7-21 10-21	× 13-21 14-21		M 0-2 G 0-4 P 44-84	3

3.4年生男子	筈公	長瀬	松岡	勝-敗	順位
---------	----	----	----	-----	----

5ブロック	山口	長瀬	松岡	勝-敗	順位
笠谷 啓人 (長七スポ少)		○ 21-6 21-9	○ 21-10 21-11	M 2-0 G 4-0 P 84-36	1
長瀬 颯斗 (SGU)	× 6-21 9-21		× 13-21 14-21	M 0-2 G 0-4 P 42-84	3
松岡 皇希 (櫃原ジュニア)	× 10-21 11-21	○ 21-13 21-14		M 1-1 G 2-2 P 63-69	2

3.4年生男子 6ブロック	巻木	中村	政倉	勝-敗	順位
巻木 柗聖 (桜井シャトルキッズ)		○ 21-13 21-17	○ 21-14 21-10	M 2-0 G 4-0 P 84-54	1
中村 颯助 (久御山シャトルキッズ)	× 13-21 17-21		○ 21-18 21-18	M 1-1 G 2-2 P 72-78	2
政倉 大志③ (KOMATSU)	× 14-21 10-21	× 18-21 18-21		M 0-2 G 0-4 P 60-84	3

3.4年生男子 7ブロック	湯浅	前倉	上遠野	勝-敗	順位
湯浅 敦貴③ (長岡京BJS)		○ 21-9 21-14	○ 21-8 21-7	M 2-0 G 4-0 P 84-38	1
前倉 洸 (パンプキン)	× 9-21 14-21		○ 21-12 21-7	M 1-1 G 2-2 P 65-61	2
上遠野 颯③ (TBC)	× 8-21 7-21	× 12-21 7-21		M 0-2 G 0-4 P 34-84	3

3.4年生男子 8ブロック	西釋	日檜	山本	勝-敗	順位
西釋 郁人③ (高の原ジュニア)		○ 21-15 21-13	× 24-22 17-21 16-21	M 1-1 G 3-2 P 99-92	2
日檜 誉③ (宇陀ジュニア)	× 15-21 13-21		× 17-21 10-21	M 0-2 G 0-4 P 55-84	3
山本 夏以 (松原Badminton)	○ 22-24 21-17 21-16	○ 21-17 21-10		M 2-0 G 4-1 P 106-84	1

3.4年生男子 9ブロック	武井	前田	松下	勝-敗	順位
武井 佑樹③ (TBC)		○ 21-18 21-15	× 18-21 21-19 9-21	M 1-1 G 3-2 P 90-94	2
前田 勘介 (久御山シャトルキッズ)	× 18-21 15-21		× 12-21 15-21	M 0-2 G 0-4 P 60-84	3
松下 陽 (和歌山Jr)	○ 21-18 19-21 21-9	○ 21-12 21-15		M 2-0 G 4-1 P 103-75	1

3.4年生男子 10ブロック	熊木	松ヶ下	平蔡	勝-敗	順位
熊木 優羽 (鴻ノ池スポ少)		○ 21-14 21-18	○ 21-8 21-7	M 2-0 G 4-0 P 84-47	1
松ヶ下 諒太 (羽っ子CLUB)	× 14-21 18-21		○ 21-10 21-8	M 1-1 G 2-2 P 74-60	2
平蔡 健人③ (久御山シャトルキッズ)	× 8-21 7-21	× 10-21 8-21		M 0-2 G 0-4 P 33-84	3

3.4年生男子 11ブロック	山口	西釋	山崎	勝-敗	順位
山口 瞬 (長岡京BJS)		○ 21-11 21-11	○ 21-10 21-10	M 2-0 G 4-0 P 84-42	1
西釋 睦人③ (高の原ジュニア)	× 11-21 11-21		○ 21-14 21-16	M 1-1 G 2-2 P 64-72	2
山崎 柊乃③ (富雄南ジュニア)	× 10-21 10-21	× 14-21 16-21		M 0-2 G 0-4 P 50-84	3

3.4年生男子 12ブロック	岩田	福井	中西	勝-敗	順位
岩田 司 (岩出市スポ少)		○ 21-15 21-10	○ 21-12 21-13	M 2-0 G 4-0 P 84-50	1
福井 健生 (宇陀ジュニア)	× 15-21 10-21		○ 21-12 21-19	M 1-1 G 2-2 P 67-73	2
中西 玲士郎③ (高の原ジュニア)	× 12-21 13-21	× 12-21 19-21		M 0-2 G 0-4 P 56-84	3

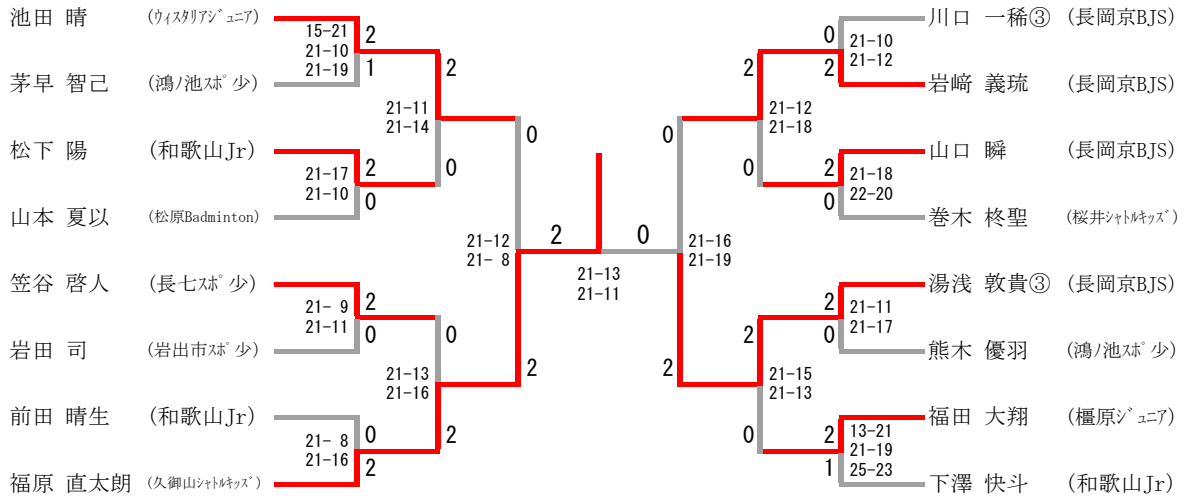
3.4年生男子 13ブロック	森田	前田	大津	勝-敗	順位
森田 颯太③ (桜井シャトルキッズ)		× 19-21 22-20 12-21	○ 21-11 21-9	M 1-1 G 3-2 P 95-82	2
前田 晴生 (和歌山 Jr)	○ 21-19 20-22 21-12		○ 21-9 21-8	M 2-0 G 4-1 P 104-70	1
大津 久典③ (久御山シャトルキッズ)	× 11-21 9-21	× 9-21 8-21		M 0-2 G 0-4 P 37-84	3

3.4年生男子 14ブロック	岩崎	美濃部	児玉	勝-敗	順位
岩崎 義琉 (長岡京 BJS)		○ 21-11 21-13	○ 21-12 21-11	M 2-0 G 4-0 P 84-47	1
美濃部 瞬③ (Panar-J)	× 11-21 13-21		○ 21-19 21-18	M 1-1 G 2-2 P 66-79	2
児玉 周仁 (KOMATSU)	× 12-21 11-21	× 19-21 18-21		M 0-2 G 0-4 P 60-84	3

3.4年生男子 15ブロック	細見	福田	村井	勝-敗	順位
細見 一平③ (長岡京 BJS)		× 21-17 19-21 13-21	○ 21-9 21-8	M 1-1 G 3-2 P 95-76	2
福田 大翔 (檀原ジュニア)	○ 17-21 21-19 21-13		○ 21-9 21-9	M 2-0 G 4-1 P 101-71	1
村井 陽翔③ (パンプキン)	× 9-21 8-21	× 9-21 9-21		M 0-2 G 0-4 P 35-84	3

3.4年生男子 16ブロック	大屋	茅早	岡田	高橋	勝-敗	順位
大屋 夏生斗③ (Panar-J)		× 15-21 12-21	○ 21-10 21-7	○ 21-9 21-12	M 2-1 G 4-2 P 111-80	2
茅早 智己 (鴻ノ池スポ少)	○ 21-15 21-12		○ 21-7 21-11	○ 21-11 21-7	M 3-0 G 6-0 P 126-63	1
岡田 隼亮③ (桜井シャトルキッズ)	× 10-21 7-21	× 7-21 11-21		× 13-21 16-21	M 0-3 G 0-6 P 64-126	4
高橋 佑介③ (長七スポ少)	× 9-21 12-21	× 11-21 7-21	○ 21-13 21-16		M 1-2 G 2-4 P 81-113	3

3. 4年生男子



3. 4年生女子

3. 4年生女子 1ブロック	柳生	重信	加藤	勝-敗	順位
柳生 紗羽海 (鴻ノ池スポ少)		○ 21-9 21-8	○ 21-11 21-9	M 2-0 G 4-0 P 84-37	1
重信 こころ (長七スポ少)	× 9-21 8-21		× 14-21 11-21	M 0-2 G 0-4 P 42-84	3
加藤 のぞみ③ (SGU)	× 11-21 9-21	○ 21-14 21-11		M 1-1 G 2-2 P 62-67	2

3. 4年生女子 2ブロック	文元	千本木	多久島	勝-敗	順位
文元 日菜 (田原スマッシュBC)		× X-	× X-	M 0-2 G 0-4 P 0-84	3
千本木 由那 (富雄南ジュニア)	○ -X		○ 21-15 21-18	M 2-0 G 4-0 P 84-33	1
多久島 彩 (高の原ジュニア)	○ -X	× 15-21 18-21		M 1-1 G 2-2 P 75-42	2

3. 4年生女子 3ブロック	岩井	隠地	高見	勝-敗	順位
岩井 夏穂 (長岡京BJS)		○ 21-16 21-11	○ 21-12 21-14	M 2-0 G 4-0 P 84-53	1
隠地 楓花 (大和郡山バドミントンクラブ)	× 16-21 11-21		× 19-21 19-21	M 0-2 G 0-4 P 65-84	3
高見 真央③ (松原Badminton)	× 12-21 14-21	○ 21-19 21-19		M 1-1 G 2-2 P 68-80	2

3. 4年生女子 4ブロック	玉置	牧平	中村	勝-敗	順位
玉置 由芽 (貴志川)		○ 21-10 21-9	○ 21-12 21-11	M 2-0 G 4-0 P 84-42	1
牧平 心月 (久御山シャトルキッズ)	× 10-21 9-21		× 12-21 12-21	M 0-2 G 0-4 P 43-84	3
中村 結愛③ (櫃原ジュニア)	× 12-21 11-21	○ 21-12 21-12		M 1-1 G 2-2 P 65-66	2

3.4年生女子 5ブロック	岡本	上坂	谷口	勝-敗	順位
岡本 菜摘 (檀原ジュニア)		○ 21-10 21-13	○ 21-13 21-14	M 2-0 G 4-0 P 84-50	1
上坂 志帆 (久御山シャトルキッズ)	× 10-21 13-21		× 17-21 15-21	M 0-2 G 0-4 P 55-84	3
谷口 万桜 (NAKAO. J. B. C)	× 13-21 14-21	○ 21-17 21-15		M 1-1 G 2-2 P 69-74	2

3.4年生女子 6ブロック	吉川	堀田	木田	勝-敗	順位
吉川 莉央 (岩出市スポ少)		× 20-22 14-21	○ 21-12 21-11	M 1-1 G 2-2 P 76-66	2
堀田 和瑚 (長七スポ少)	○ 22-20 21-14		○ 21-16 21-12	M 2-0 G 4-0 P 85-62	1
木田 早紀③ (富雄南ジュニア)	× 12-21 11-21	× 16-21 12-21		M 0-2 G 0-4 P 51-84	3

3.4年生女子 7ブロック	村上	池原	池田	勝-敗	順位
村上 はな (長岡京BJS)		× 19-21 13-21	○ 21-12 21-7	M 1-1 G 2-2 P 74-61	2
池原 彩月 (南郷キューピット)	○ 21-19 21-13		○ 21-10 21-6	M 2-0 G 4-0 P 84-48	1
池田 未来 (宇陀ジュニア)	× 12-21 7-21	× 10-21 6-21		M 0-2 G 0-4 P 35-84	3

3.4年生女子 8ブロック	三浦	岩田	植野	勝-敗	順位
三浦 志保 (田原スマッシュBC)		○ 21-10 21-13	○ 21-6 21-6	M 2-0 G 4-0 P 84-35	1
岩田 万由 (長岡京BJS)	× 10-21 13-21		○ 21-11 21-7	M 1-1 G 2-2 P 65-60	2
植野 由妃奈 (NAKAO. J. B. C)	× 6-21 6-21	× 11-21 7-21		M 0-2 G 0-4 P 30-84	3

3.4年生女子 9ブロック	藪下	射庭	川崎	勝-敗	順位
------------------	----	----	----	-----	----

藪下 はるか (シャイニーバドミントンクラブ)		× 13-21 16-21	○ 21-6 21-12	M 1-1 G 2-2 P 71-60	2
射庭 菜亜紗 (長岡京BJS)	○ 21-13 21-16		○ 21-10 21-10	M 2-0 G 4-0 P 84-49	1
川崎 若菜③ (NAKAO. J. B. C)	× 6-21 12-21	× 10-21 10-21		M 0-2 G 0-4 P 38-84	3

3.4年生女子 10ブロック	中西	大西	二宮	勝-敗	順位
中西 里緒 (大和郡山バドミントンクラブ)		○ 21-18 21-17	○ 21-15 21-17	M 2-0 G 4-0 P 84-67	1
大西 香純 (長岡京BJS)	× 18-21 17-21		○ 21-12 21-15	M 1-1 G 2-2 P 77-69	2
二宮 颯希③ (スマイルジュニア)	× 15-21 17-21	× 12-21 15-21		M 0-2 G 0-4 P 59-84	3

3.4年生女子 11ブロック	後藤	大田	山口	勝-敗	順位
後藤 紗和 (ウイスタリアジュニア)		○ 21-11 23-21	○ 21-13 21-10	M 2-0 G 4-0 P 86-55	1
大田 紗羽 (スマイルジュニア)	× 11-21 21-23		○ 22-20 21-17	M 1-1 G 2-2 P 75-81	2
山口 菜有 (鴻ノ池スポ少)	× 13-21 10-21	× 20-22 17-21		M 0-2 G 0-4 P 60-85	3

3.4年生女子 12ブロック	宮崎	遠藤	大藤	勝-敗	順位
宮崎 礼菜 (白とんぼジュニア)		○ 21-14 21-12	○ 21-10 21-8	M 2-0 G 4-0 P 84-44	1
遠藤 陽依③ (宇陀ジュニア)	× 14-21 12-21		○ 21-11 21-9	M 1-1 G 2-2 P 68-62	2
大藤 由唯奈③ (長七スポ少)	× 10-21 8-21	× 11-21 9-21		M 0-2 G 0-4 P 38-84	3

3.4年生女子 13ブロック	糀屋	伊藤	増田	勝-敗	順位
糀屋 ゆめな (白とんぼジュニア)		× 15-21 14-21	○ 21-11 21-10	M 1-1 G 2-2 P 71-63	2
伊藤 みなみ (ウィスタリアジュニア)	○ 21-15 21-14		○ 21-9 21-9	M 2-0 G 4-0 P 84-47	1
増田 友愛 (SS王寺)	× 11-21 10-21	× 9-21 9-21		M 0-2 G 0-4 P 39-84	3

3.4年生女子 14ブロック	東	淵上	伏見	勝-敗	順位
東 咲羽 (NAKAO. J. B. C)		○ 21-13 21-11	○ 21-10 21-10	M 2-0 G 4-0 P 84-44	1
淵上 華優 (OKB)	× 13-21 11-21		○ 21-15 21-14	M 1-1 G 2-2 P 66-71	2
伏見 由根子③ (富雄南ジュニア)	× 10-21 10-21	× 15-21 14-21		M 0-2 G 0-4 P 49-84	3

3.4年生女子 15ブロック	永田	渡邊	栗見	勝-敗	順位
永田 愛莉 (NAKAO. J. B. C)		○ 21-14 21-12	○ 21-8 21-9	M 2-0 G 4-0 P 84-43	1
渡邊 史奈③ (OKB)	× 14-21 12-21		○ 21-16 21-12	M 1-1 G 2-2 P 68-70	2
栗見 彩加③ (くらぶJimaGo!)	× 8-21 9-21	× 16-21 12-21		M 0-2 G 0-4 P 45-84	3

3.4年生女子 16ブロック	細井	石本	助友	勝-敗	順位
細井 彩圭③ (和歌山 Jr)		× 13-21 11-21	○ 21-10 21-8	M 1-1 G 2-2 P 66-60	2
石本 望羽 (鴻ノ池スポ少)	○ 21-13 21-11		○ 21-11 21-7	M 2-0 G 4-0 P 84-42	1
助友 葵陽③ (NAKAO. J. B. C)	× 10-21 8-21	× 11-21 7-21		M 0-2 G 0-4 P 36-84	3

3.4年生女子 17ブロック	中村	鈴川	尾野	勝-敗	順位
中村 望愛③ (檀原ジュニア)		○ 21-13 21-16	○ 21- 6 21- 9	M 2-0 G 4-0 P 84-44	1
鈴川 結菜 (ウイスタリアジュニア)	× 13-21 16-21		○ 21- 8 21- 9	M 1-1 G 2-2 P 71-59	2
尾野 心咲③ (和歌山Jr)	× 6-21 9-21	× 8-21 9-21		M 0-2 G 0-4 P 32-84	3

3.4年生女子 18ブロック	山本	榎谷	佐藤	勝-敗	順位
山本 纏③ (久御山シャトルキッズ)		○ 21-12 21- 9	○ 21-14 21-12	M 2-0 G 4-0 P 84-47	1
榎谷 歩菜③ (宇陀ジュニア)	× 12-21 9-21		× 14-21 13-21	M 0-2 G 0-4 P 48-84	3
佐藤 陽菜 (OKB)	× 14-21 12-21	○ 21-14 21-13		M 1-1 G 2-2 P 68-69	2

3.4年生女子 19ブロック	佐々木	稲垣	石川	勝-敗	順位
佐々木 美羽③ (KOMATSU)		× 13-21 13-21	○ 21-17 21-14	M 1-1 G 2-2 P 68-73	2
稲垣 凜 (ウイスタリアジュニア)	○ 21-13 21-13		○ 21-13 21-11	M 2-0 G 4-0 P 84-50	1
石川 実緒③ (和歌山Jr)	× 17-21 14-21	× 13-21 11-21		M 0-2 G 0-4 P 55-84	3

3.4年生女子 20ブロック	山下	田中	村田	勝-敗	順位
山下 真依 (OKB)		○ 21- 9 21-10	○ 21- 7 21- 8	M 2-0 G 4-0 P 84-34	1
田中 芹香 (岩出市スポ少)	× 9-21 10-21		○ 21-11 21-15	M 1-1 G 2-2 P 61-68	2
村田 沙奈③ (くらぶJimaGo!)	× 7-21 8-21	× 11-21 15-21		M 0-2 G 0-4 P 41-84	3

3.4年生女子 21ブロック	三嶋	田村	福山	勝-敗	順位
三嶋 千遥③ (大和郡山バドミントンクラブ)		○ 21-9 21-9	○ 21-7 21-6	M 2-0 G 4-0 P 84-31	1
田村 春妃 (岩出市スポ少)	× 9-21 9-21		○ 21-13 21-10	M 1-1 G 2-2 P 60-65	2
福山 美咲③ (NAKAO. J. B. C)	× 7-21 6-21	× 13-21 10-21		M 0-2 G 0-4 P 36-84	3

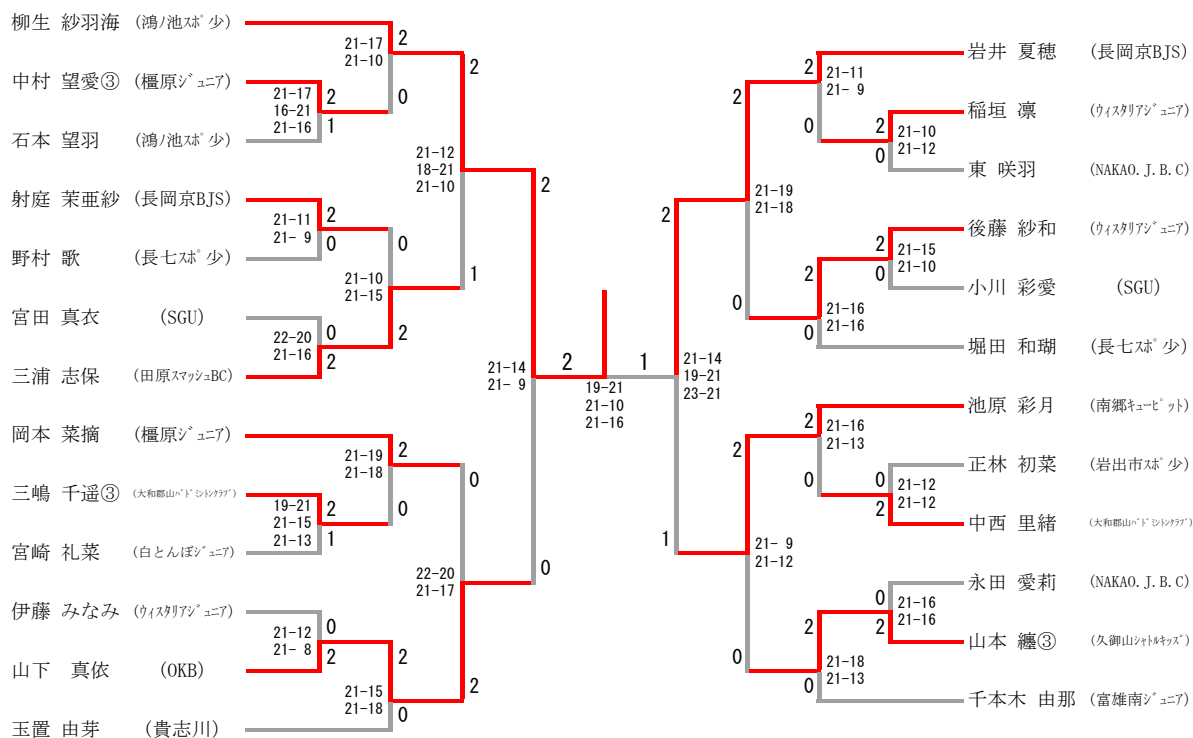
3.4年生女子 22ブロック	磯元	小川	岡本	勝-敗	順位
磯元 らら③ (白とんぼジュニア)		× 18-21 10-21	× 19-21 21-16 20-22	M 0-2 G 1-4 P 88-101	3
小川 彩愛 (SGU)	○ 21-18 21-10		○ 21-13 21-12	M 2-0 G 4-0 P 84-53	1
岡本 歩子 (桜井シャトルキッズ)	○ 21-19 16-21 22-20	× 13-21 12-21		M 1-1 G 2-3 P 84-102	2

3.4年生女子 23ブロック	芝崎	正林	平野	勝-敗	順位
芝崎 百奈 (白とんぼジュニア)		× 13-21 21-19 18-21	○ 21-10 21-8	M 1-1 G 3-2 P 94-79	2
正林 初菜 (岩出市スポ少)	○ 21-13 19-21 21-18		○ 21-7 21-10	M 2-0 G 4-1 P 103-69	1
平野 桃羽 (長七スポ少)	× 10-21 8-21	× 7-21 10-21		M 0-2 G 0-4 P 35-84	3

3.4年生女子 24ブロック	野村	山本	斎藤	勝-敗	順位
野村 歌 (長七スポ少)		○ 21-15 21-17	○ 21-11 21-8	M 2-0 G 4-0 P 84-51	1
山本 楓恋 (岩出市スポ少)	× 15-21 17-21		○ 21-11 21-10	M 1-1 G 2-2 P 74-63	2
斎藤 理琴③ (SGU)	× 11-21 8-21	× 11-21 10-21		M 0-2 G 0-4 P 40-84	3

3.4年生女子 25ブロック	若木	宮田	中澤	勝-敗	順位
若木 七葉 <small>(大和郡山バドミントンクラブ)</small>		× 12-21 10-21	○ 21-12 21-9	M 1-1 G 2-2 P 64-63	2
宮田 真衣 (SGU)	○ 21-12 21-10		○ 21-6 21-7	M 2-0 G 4-0 P 84-35	1
中澤 七愛③ <small>(長七スポ少)</small>	× 12-21 9-21	× 6-21 7-21		M 0-2 G 0-4 P 34-84	3

3. 4年生女子



5年生男子

5年生男子 1ブロック	木根	加藤	濱谷	勝-敗	順位
木根 知哉④ (長岡京BJS)		○ 21-10 21-11	○ 21-11 21-11	M 2-0 G 4-0 P 84-43	1
加藤 優弥 (貴志川)	× 10-21 11-21		○ 21-19 21-19	M 1-1 G 2-2 P 63-80	2
濱谷 啓史 (Panaj)	× 11-21 11-21	× 19-21 19-21		M 0-2 G 0-4 P 60-84	3

5年生男子 2ブロック	古根川	内藤	山本	勝-敗	順位
古根川 倭④ (樫原ジュニア)		○ 21-11 21-12	○ 21-12 21-12	M 2-0 G 4-0 P 84-47	1
内藤 隆太 (NAKAO. J. B. C)	× 11-21 12-21		○ 21-19 21-18	M 1-1 G 2-2 P 65-79	2
山本 裕介 (長七スポ少)	× 12-21 12-21	× 19-21 18-21		M 0-2 G 0-4 P 61-84	3

5年生男子 3ブロック	五島	山川	山田	勝-敗	順位
五島 直紀 (仰木の里ジュニア)		○ 21-10 21-7	○ 21-6 21-6	M 2-0 G 4-0 P 84-29	1
山川 健介 (スマイルジュニア)	× 10-21 7-21		○ 21-12 21-12	M 1-1 G 2-2 P 59-66	2
山田 夏輝 (大和郡山バドミントンクラブ)	× 6-21 6-21	× 12-21 12-21		M 0-2 G 0-4 P 36-84	3

5年生男子 4ブロック	西正	小川	森	勝-敗	順位
西正 勘太 (鴻ノ池スポ少)		○ 21-18 21-16	○ 21-9 21-9	M 2-0 G 4-0 P 84-52	1
小川 慎之佑 (SGU)	× 18-21 16-21		○ 21-8 21-9	M 1-1 G 2-2 P 76-59	2
森 凜太郎 (久御山シャトルキッズ)	× 9-21 9-21	× 8-21 9-21		M 0-2 G 0-4 P 35-84	3

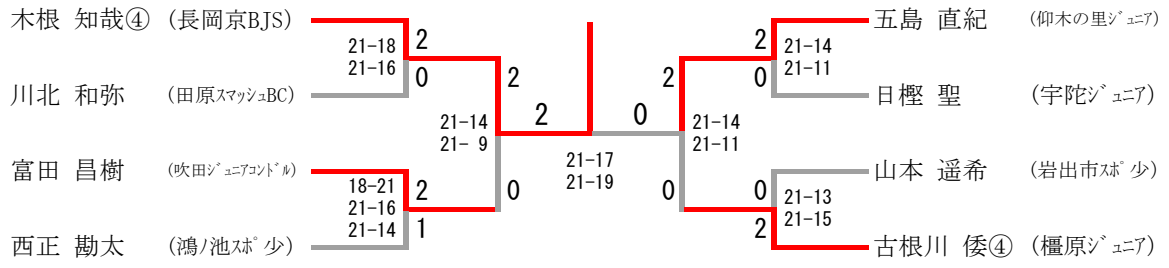
5年生男子 5ブロック	富田	山本	河合	勝-敗	順位
富田 昌樹 (吹田ジュニアコンドル)		○ 21-14 21-17	○ 21-12 21-15	M 2-0 G 4-0 P 84-58	1
山本 歩音 (貴志川)	× 14-21 17-21		○ 21-17 ○ 16-21 21-12	M 1-1 G 2-3 P 89-92	2
河合 希空 (長七スポ少)	× 12-21 15-21	× 17-21 21-16 12-21		M 0-2 G 1-4 P 77-100	3

5年生男子 6ブロック	日檜	川田	岩橋	勝-敗	順位
日檜 聖 (宇陀ジュニア)		○ 21-11 21-18	○ 21-11 21-7	M 2-0 G 4-0 P 84-47	1
川田 獅童 (長岡京BJS)	× 11-21 18-21		○ 21-12 21-9	M 1-1 G 2-2 P 71-63	2
岩橋 弦大 (貴志川)	× 11-21 7-21	× 12-21 9-21		M 0-2 G 0-4 P 39-84	3

5年生男子 7ブロック	藤江	山本	岡田	吉田	勝-敗	順位
藤江 晴紀 (長岡京BJS)		× 17-21 19-21	○ 21-9 21-9	○ 21-11 21-10	M 2-1 G 4-2 P 120-81	2
山本 遥希 (岩出市スポ少)	○ 21-17 21-19		○ 21-10 21-10	○ 21-11 21-16	M 3-0 G 6-0 P 126-83	1
岡田 裕希 (KOMATSU)	× 9-21 9-21	× 10-21 10-21		× 17-21 17-21	M 0-3 G 0-6 P 72-126	4
吉田 晴成 (SS王寺)	× 11-21 10-21	× 11-21 16-21	○ 21-17 21-17		M 1-2 G 2-4 P 90-118	3

5年生男子 8ブロック	川北	中川	鈴木	岡本	勝-敗	順位
川北 和弥 (田原スマッシュBC)		○ 21-18 21-15	○ 21-9 21-10	○ 21-8 21-7	M 3-0 G 6-0 P 126-67	1
中川 尚人 (富雄南ジュニア)	× 18-21 15-21		○ 21-12 21-9	○ 21-15 21-12	M 2-1 G 4-2 P 117-90	2
鈴木 亮賀 (OKB)	× 9-21 10-21	× 12-21 9-21		○ 21-14 21-16	M 1-2 G 2-4 P 82-114	3
岡本 麗音 (長四スポ少)	× 8-21 7-21	× 15-21 12-21	× 14-21 16-21		M 0-3 G 0-6 P 72-126	4

5年生男子



5年生女子

5年生女子 1ブロック	池田	黒木	山下	勝-敗	順位
池田 美和 (南郷キューピット)		○ 21-9 21-13	○ 21-8 21-9	M 2-0 G 4-0 P 84-39	1
黒木 こゆき (長四スポ少)	× 9-21 13-21		○ 21-12 21-9	M 1-1 G 2-2 P 64-63	2
山下 優月 (大和郡山バドミントンクラブ)	× 8-21 9-21	× 12-21 9-21		M 0-2 G 0-4 P 38-84	3

5年生女子 2ブロック	岡本	前田	武富	勝-敗	順位
岡本 紗和 (櫃原ジュニア)		○ 21-14 21-15	○ 21-18 21-18	M 2-0 G 4-0 P 84-65	1
前田 愛心 (和歌山 Jr)	× 14-21 15-21		○ 21-16 21-18	M 1-1 G 2-2 P 71-76	2
武富 千佳 (久御山シャトルキッズ)	× 18-21 18-21	× 16-21 18-21		M 0-2 G 0-4 P 70-84	3

5年生女子 3ブロック	山下	武藤	木原	勝-敗	順位
山下 紗依 (OKB)		○ 21-6 21-7	○ 21-7 21-9	M 2-0 G 4-0 P 84-29	1
武藤 ひより (高の原ジュニア)	× 6-21 7-21		○ 21-13 21-14	M 1-1 G 2-2 P 55-69	2
木原 笑万 (くらぶJimaGo!)	× 7-21 9-21	× 13-21 14-21		M 0-2 G 0-4 P 43-84	3

5年生女子 4ブロック	柳	北口	味岡	勝-敗	順位
柳 杏優 (長七スポ少)		○ 21-6 21-7	○ 21-14 21-17	M 2-0 G 4-0 P 84-44	1
北口 凜 (SS王寺)	× 6-21 7-21		× 12-21 10-21	M 0-2 G 0-4 P 35-84	3
味岡 らな (田原スマッシュBC)	× 14-21 17-21	○ 21-12 21-10		M 1-1 G 2-2 P 73-64	2

5年生女子	松岡	小川	山名	勝-敗	順位
-------	----	----	----	-----	----

5ブロック	山内	小川	山多	勝-敗	順位
松岡 莉亜奈 (檀原ジュニア)		× 18-21 11-21	○ 21-15 21-13	M 1-1 G 2-2 P 71-70	2
小川 結菜 (SGU)	○ 21-18 21-11		○ 21-16 21-18	M 2-0 G 4-0 P 84-63	1
山多 陽菜 (Panaj)	× 15-21 13-21	× 16-21 18-21		M 0-2 G 0-4 P 62-84	3

5年生女子 6ブロック	巻木	伊藤	北川	勝-敗	順位
巻木 姫夏 (桜井シャトルキッズ)		○ 21-15 21-13	○ 21-8 21-13	M 2-0 G 4-0 P 84-49	1
伊藤 璃子 (ホワイトパンダース)	× 15-21 13-21		○ 21-11 21-16	M 1-1 G 2-2 P 70-69	2
北川 亜胡 (貴志川)	× 8-21 13-21	× 11-21 16-21		M 0-2 G 0-4 P 48-84	3

5年生女子 7ブロック	原田	福本	布川	勝-敗	順位
原田 小雪 (田原スマッシュBC)		○ 21-6 21-8	○ 21-9 21-6	M 2-0 G 4-0 P 84-29	1
福本 佳穂 (高の原ジュニア)	× 6-21 8-21		○ 21-16 15-21 21-19	M 1-1 G 2-3 P 71-98	2
布川 風華 (大和高田)	× 9-21 6-21	× 16-21 21-15 19-21		M 0-2 G 1-4 P 71-99	3

5年生女子 8ブロック	内山	前川	大前	勝-敗	順位
内山 詩瑛奈 (檀原ジュニア)		○ 21-11 21-9	○ 21-12 21-10	M 2-0 G 4-0 P 84-42	1
前川 絢香 (長七スポ少)	× 11-21 9-21		○ 16-21 21-19 21-14	M 1-1 G 2-3 P 78-96	2
大前 りお (羽っ子CLUB)	× 12-21 10-21	× 21-16 19-21 14-21		M 0-2 G 1-4 P 76-100	3

5年生女子 9ブロック	三毛	玉利	河口	勝-敗	順位
三毛 菜愛 (岩出市スポ少)		○ 21-15 21-16	○ 21-11 21- 8	M 2-0 G 4-0 P 84-50	1
玉利 優衣 (SS王寺)	× 15-21 16-21		○ 21- 8 21- 8	M 1-1 G 2-2 P 73-58	2
河口 純寧 (高の原ジュニア)	× 11-21 8-21	× 8-21 8-21		M 0-2 G 0-4 P 35-84	3

5年生女子 10ブロック	外山	田島	新	勝-敗	順位
外山 乃彩 (OKB)		○ 21- 9 21- 9	○ 21- 6 21- 9	M 2-0 G 4-0 P 84-33	1
田島 由梨 (シャイニーバドミントンクラブ)	× 9-21 9-21		○ 22-20 21-18	M 1-1 G 2-2 P 61-80	2
新 まりあ (高の原ジュニア)	× 6-21 9-21	× 20-22 18-21		M 0-2 G 0-4 P 53-85	3

5年生女子 11ブロック	永平	藤井	大藤	勝-敗	順位
永平 美月 (羽っ子CLUB)		○ -x	○ 21- 8 21- 9	M 2-0 G 4-0 P 84-17	1
藤井 千聖 (TBC)	× x-		× x-	M 0-2 G 0-4 P 0-84	3
大藤 詩奈 (長七スポ少)	× 8-21 9-21	○ -x		M 1-1 G 2-2 P 59-42	2

5年生女子 12ブロック	山田	松尾	早野	勝-敗	順位
山田 栖奈 (長岡京BJS)		○ 21- 7 21-12	○ 21-13 21- 7	M 2-0 G 4-0 P 84-39	1
松尾 心咲 (富雄南ジュニア)	× 7-21 12-21		× 13-21 14-21	M 0-2 G 0-4 P 46-84	3
早野 滴 (OKB)	× 13-21 7-21	○ 21-13 21-14		M 1-1 G 2-2 P 62-69	2

5年生女子 13ブロック	渡邊	吉岡	小嶋	勝-敗	順位
渡邊 あづ奈 (OKB)		○ 21-12 21-13	○ 21-6 21-9	M 2-0 G 4-0 P 84-40	1
吉岡 奈保 (貴志川)	× 12-21 13-21		○ 21-12 21-8	M 1-1 G 2-2 P 67-62	2
小嶋 美遥 (大和郡山バドミントンクラブ)	× 6-21 9-21	× 12-21 8-21		M 0-2 G 0-4 P 35-84	3

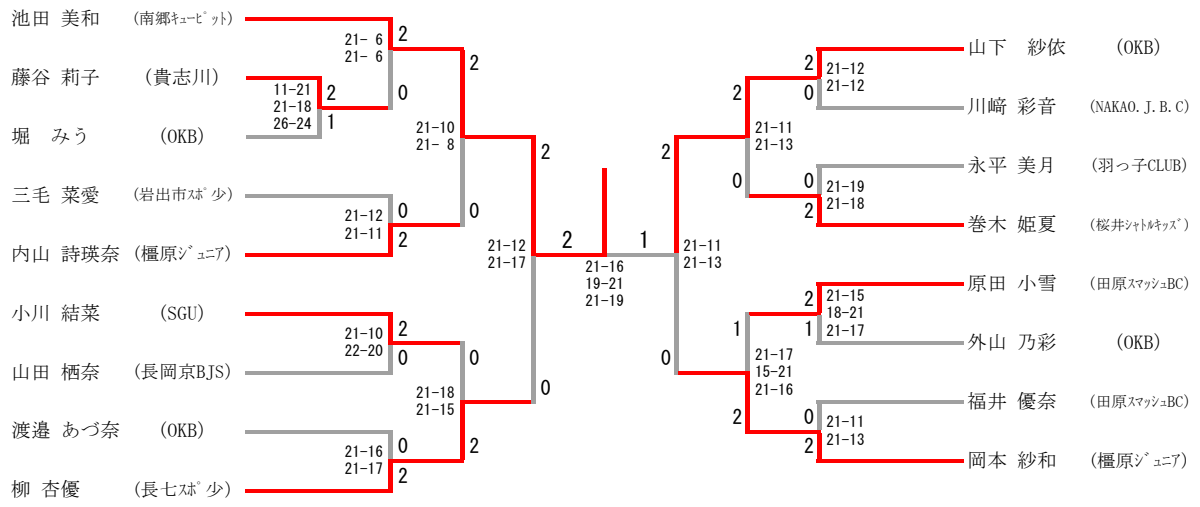
5年生女子 14ブロック	川崎	田中	浦島	勝-敗	順位
川崎 彩音 (NAKAO. J. B. C)		○ 21-7 21-9	○ 21-10 21-9	M 2-0 G 4-0 P 84-35	1
田中 希 (岩出市スポ少)	× 7-21 9-21		○ 21-13 21-13	M 1-1 G 2-2 P 58-68	2
浦島 怜加 (シャイニーバドミントンクラブ)	× 10-21 9-21	× 13-21 13-21		M 0-2 G 0-4 P 45-84	3

5年生女子 15ブロック	福井	今井	森下	勝-敗	順位
福井 優奈 (田原スマッシュBC)		○ 21-18 21-11	○ 21-7 21-6	M 2-0 G 4-0 P 84-42	1
今井 希風 (岩出市スポ少)	× 18-21 11-21		○ 21-10 21-6	M 1-1 G 2-2 P 71-58	2
森下 梨紗 (大和高田)	× 7-21 6-21	× 10-21 6-21		M 0-2 G 0-4 P 29-84	3

5年生女子 16ブロック	堀	中垣内	助友	勝-敗	順位
堀 みう (OKB)		○ 21-13 21-10	○ 26-24 21-12	M 2-0 G 4-0 P 89-59	1
中垣内 歩実 (長四スポ少)	× 13-21 10-21		× 16-21 11-21	M 0-2 G 0-4 P 50-84	3
助友 千風 (NAKAO. J. B. C)	× 24-26 12-21	○ 21-16 21-11		M 1-1 G 2-2 P 78-74	2

5年生女子 17ブロック	藤谷	高田	中澤	久保田	勝-敗	順位
藤谷 莉子 (貴志川)		○ 16-21 21-15 21-17	○ 21-12 21- 9	○ 18-21 21-16 21-19	M 3-0 G 6-2 P 160-130	1
高田 舞 (大和高田)	× 21-16 15-21 17-21		○ 21-11 21- 8	○ 21-16 21-17	M 2-1 G 5-2 P 137-110	2
中澤 実夢 (長七スポ少)	× 12-21 9-21	× 11-21 8-21		× 9-21 13-21	M 0-3 G 0-6 P 62-126	4
久保田 彩音 (田原スマッシュBC)	× 21-18 16-21 19-21	× 16-21 17-21	○ 21- 9 21-13		M 1-2 G 3-4 P 131-124	3

5年生女子



6年生男子

6年生男子 1ブロック	江田	山口	磯元	勝-敗	順位
江田 和博 (KOMATSU)		○ 21-11 21- 8	○ 21- 9 21- 8	M 2-0 G 4-0 P 84-36	1
山口 俊平 (大和郡山バドミントンクラブ)	× 11-21 8-21		○ 21-14 21-15	M 1-1 G 2-2 P 61-71	2
磯元 翼 (白とんぼジュニア)	× 9-21 8-21	× 14-21 15-21		M 0-2 G 0-4 P 46-84	3

6年生男子 2ブロック	桑原	鈴木	犬田	勝-敗	順位
桑原 朋也 (Panaj)		○ 21- 9 21- 7	○ 21-10 21-11	M 2-0 G 4-0 P 84-37	1
鈴木 太智 (大和郡山バドミントンクラブ)	× 9-21 7-21		× 21-16 13-21 14-21	M 0-2 G 1-4 P 64-100	3
犬田 直斗 (久御山シャトルキッズ)	× 10-21 11-21	○ 16-21 21-13 21-14		M 1-1 G 2-3 P 79-90	2

6年生男子 3ブロック	安井	金澤	井狩	勝-敗	順位
安井 陸斗 (Panaj)		○ 21- 9 21-14	○ 21- 8 21- 7	M 2-0 G 4-0 P 84-38	1
金澤 尚輝 (檀原ジュニア)	× 9-21 14-21		○ 21-19 21-15	M 1-1 G 2-2 P 65-76	2
井狩 慈人 (長四スポ少)	× 8-21 7-21	× 19-21 15-21		M 0-2 G 0-4 P 49-84	3

6年生男子 4ブロック	井上	藤岡	服部	勝-敗	順位
井上 結登 (和歌山 Jr)		○ 21-11 21-13	○ 24-22 17-21 21-10	M 2-0 G 4-1 P 104-77	1
藤岡 和輝 (久御山シャトルキッズ)	× 11-21 13-21		× 17-21 16-21	M 0-2 G 0-4 P 57-84	3
服部 琉 (鴻ノ池スポ少)	× 22-24 21-17 10-21	○ 21-17 21-16		M 1-1 G 3-2 P 95-95	2

6年生男子 5ブロック	佐野	大久保	斉藤	勝-敗	順位
佐野 晃佑 (鴻ノ池スポ少)		○ -x	○ 21-8 21-10	M 2-0 G 4-0 P 84-18	1
大久保 薫 (白とんぼジュニア)	× X-		× X-	M 0-2 G 0-4 P 0-84	3
斉藤 遥斗 (SGU)	× 8-21 10-21	○ -x		M 1-1 G 2-2 P 60-42	2

6年生男子 6ブロック	鈴川	菅生	五十嵐	勝-敗	順位
鈴川 拓実 (ウイスタリアジュニア)		○ 21-13 21-18	○ 21-10 21-12	M 2-0 G 4-0 P 84-53	1
菅生 一輝 (長岡京BJS)	× 13-21 18-21		○ 21-14 21-18	M 1-1 G 2-2 P 73-74	2
五十嵐 天護 (TBC)	× 10-21 12-21	× 14-21 18-21		M 0-2 G 0-4 P 54-84	3

6年生男子 7ブロック	川口	春山	横井	勝-敗	順位
川口 聡太 (長岡京BJS)		○ 21-8 21-9	○ 21-12 21-9	M 2-0 G 4-0 P 84-38	1
春山 翔 (大和郡山バドミントンクラブ)	× 8-21 9-21		○ 21-11 21-18	M 1-1 G 2-2 P 59-71	2
横井 雄太 (ウイスタリアジュニア)	× 12-21 9-21	× 11-21 18-21		M 0-2 G 0-4 P 50-84	3

6年生男子 8ブロック	岡田	松岡	石井	勝-敗	順位
岡田 惺 (櫃原ジュニア)		○ 10-21 21-14 21-12	○ 21-8 21-8	M 2-0 G 4-1 P 94-63	1
松岡 汰一 (白とんぼジュニア)	× 21-10 14-21 12-21		○ 21-9 21-12	M 1-1 G 3-2 P 89-73	2
石井 圭哉 (高の原ジュニア)	× 8-21 8-21	× 9-21 12-21		M 0-2 G 0-4 P 37-84	3

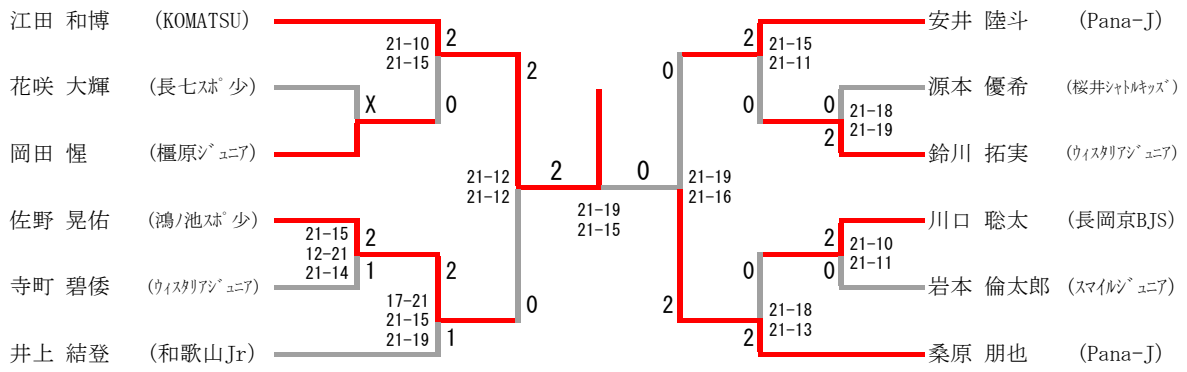
6年生男子 9ブロック	花咲	藤本	隠地	勝-敗	順位
花咲 大輝 (長七スポ少)		○ 21-14 21-10	○ 21-14 21-14	M 2-0 G 4-0 P 84-52	1
藤本 康成 (岩出市スポ少)	× 14-21 10-21		× 10-21 18-21	M 0-2 G 0-4 P 52-84	3
隠地 優翔 (大和郡山バドミントンクラブ)	× 14-21 14-21	○ 21-10 21-18		M 1-1 G 2-2 P 70-70	2

6年生男子 10ブロック	西浦	岩本	伊藤	勝-敗	順位
西浦 祐哉 (河合ジュニアバドミントンクラブ)		× 14-21 21-12 19-21	○ 21-9 21-12	M 1-1 G 3-2 P 96-75	2
岩本 倫太郎 (スマイルジュニア)	○ 21-14 12-21 21-19		○ 21-9 21-12	M 2-0 G 4-1 P 96-75	1
伊藤 壮志 (長四スポ少)	× 9-21 12-21	× 9-21 12-21		M 0-2 G 0-4 P 42-84	3

6年生男子 11ブロック	源本	藤谷	谷口	松井	勝-敗	順位
源本 優希 (桜井シャトルキッズ)		○ 21-14 21-13	○ 21-10 21-9	○ 21-9 21-10	M 3-0 G 6-0 P 126-65	1
藤谷 怜央 (貴志川)	× 14-21 13-21		○ 21-12 21-10	○ 21-9 21-11	M 2-1 G 4-2 P 111-84	2
谷口 煌河 (NAKAO. J. B. C)	× 10-21 9-21	× 12-21 10-21		○ 21-11 21-12	M 1-2 G 2-4 P 83-107	3
松井 優弥 (長七スポ少)	× 9-21 10-21	× 9-21 11-21	× 11-21 12-21		M 0-3 G 0-6 P 62-126	4

6年生男子 12ブロック	寺町	五十棲	藤原	玉置	勝-敗	順位
寺町 碧倭 (ウイスタリアジュニア)		○ 26-24 21-15	○ 21-13 21-13	○ -X	M 3-0 G 6-0 P 131-65	1
五十棲 理人 (久御山シャトルキッズ)	× 24-26 15-21		× X-	○ -X	M 1-2 G 2-4 P 81-89	3
藤原 琉星 (桜井シャトルキッズ)	× 13-21 13-21	○ -X		○ -X	M 2-1 G 4-2 P 110-42	2
玉置 朔也 (和歌山 Jr)	× X-	× X-	× X-		M 0-3 G 0-6 P 0-126	4

6年生男子



6年生女子

6年生女子 1ブロック	成田	末廣	清水	勝-敗	順位
成田 芽生 (桜井シャトルキッズ)		○ 21-8 21-8	○ 21-10 21-9	M 2-0 G 4-0 P 84-35	1
末廣 心晴 (久御山シャトルキッズ)	× 8-21 8-21		○ 22-20 21-15	M 1-1 G 2-2 P 59-77	2
清水 愛理 (OKB)	× 10-21 9-21	× 20-22 15-21		M 0-2 G 0-4 P 54-85	3

6年生女子 2ブロック	梅本	山本	長谷川	勝-敗	順位
梅本 実紀 (樫原ジュニア)		○ -x	○ 21-13 21-10	M 2-0 G 4-0 P 84-23	1
山本 優樹 (ウィスタリアジュニア)	× x-		× x-	M 0-2 G 0-4 P 0-84	3
長谷川 詩 (長四スポ少)	× 13-21 10-21	○ -x		M 1-1 G 2-2 P 65-42	2

6年生女子 3ブロック	古谷	渡橋	桐野	勝-敗	順位
古谷 遙夏 (OKB)		○ 21-7 21-7	○ 21-9 21-7	M 2-0 G 4-0 P 84-30	1
渡橋 由那 (大和高田)	× 7-21 7-21		× 12-21 9-21	M 0-2 G 0-4 P 35-84	3
桐野 唯菜 (久御山シャトルキッズ)	× 9-21 7-21	○ 21-12 21-9		M 1-1 G 2-2 P 58-63	2

6年生女子 4ブロック	藤元	渡邊	上坂	勝-敗	順位
藤元 俐璃 (吹田ジュニアコンドル)		○ 21-7 21-13	○ 21-11 21-9	M 2-0 G 4-0 P 84-40	1
渡邊 衣純 (鴻ノ池スポ少)	× 7-21 13-21		○ 21-11 21-8	M 1-1 G 2-2 P 62-61	2
上坂 陽菜 (久御山シャトルキッズ)	× 11-21 9-21	× 11-21 8-21		M 0-2 G 0-4 P 39-84	3

6年生女子 5ブロック	堀川	丹	松ヶ下	勝-敗	順位
堀川 実桜子 (富雄南ジュニア)		○ 21-11 21-7	○ 21-9 21-8	M 2-0 G 4-0 P 84-35	1
丹 優衣奈 (長七スポ少)	× 11-21 7-21		× 14-21 16-21	M 0-2 G 0-4 P 48-84	3
松ヶ下 明里 (羽っ子CLUB)	× 9-21 8-21	○ 21-14 21-16		M 1-1 G 2-2 P 59-72	2

6年生女子 6ブロック	石橋	高橋	杉本	勝-敗	順位
石橋 宝音 (富雄南ジュニア)		○ -X	○ 21-13 21-11	M 2-0 G 4-0 P 84-24	1
高橋 薫 (長七スポ少)	× X-		× X-	M 0-2 G 0-4 P 0-84	3
杉本 亜沙美 (和歌山Jr)	× 13-21 11-21	○ -X		M 1-1 G 2-2 P 66-42	2

6年生女子 7ブロック	西浦	藪下	松尾	勝-敗	順位
西浦 優羽 (長四スポ少)		○ 21-14 21-11	○ 21-13 21-15	M 2-0 G 4-0 P 84-53	1
藪下 ゆうか (シャイニーバドミントンクラブ)	× 14-21 11-21		○ 21-14 17-21 21-19	M 1-1 G 2-3 P 84-96	2
松尾 凧紗 (NAKAO, J. B. C)	× 13-21 15-21	× 14-21 21-17 19-21		M 0-2 G 1-4 P 82-101	3

6年生女子 8ブロック	吉村	武井	桑原	勝-敗	順位
吉村 穂之香 (ホワイトパンダース)		○ -X	○ 21-11 21-11	M 2-0 G 4-0 P 84-22	1
武井 陽菜 (TBC)	× X-		× X-	M 0-2 G 0-4 P 0-84	3
桑原 海七 (OKB)	× 11-21 11-21	○ -X		M 1-1 G 2-2 P 64-42	2

6年生女子 9ブロック	吉川	大田	村上	勝-敗	順位
----------------	----	----	----	-----	----

吉川 真央 (岩出市スポ少)		× 18-21 13-21	○ 21-11 21-11	M 1-1 G 2-2 P 73-64	2
大田 羽 (スマイルジュニア)	○ 21-18 21-13		○ 21-10 21-9	M 2-0 G 4-0 P 84-50	1
村上 玲那 (大和高田)	× 11-21 11-21	× 10-21 9-21		M 0-2 G 0-4 P 41-84	3

6年生女子 10ブロック	加藤	宮岡	細見	勝-敗	順位
加藤 歩未 (檀原ジュニア)		○ 21-16 21-19	○ 21-17 21-16	M 2-0 G 4-0 P 84-68	1
宮岡 千緒 (スマイルジュニア)	× 16-21 19-21		○ 22-20 21-14	M 1-1 G 2-2 P 78-76	2
細見 彩葉 (長岡京BJS)	× 17-21 16-21	× 20-22 14-21		M 0-2 G 0-4 P 67-85	3

6年生女子 11ブロック	村上	吉澤	黒川	勝-敗	順位
村上 りん (長岡京BJS)		○ 21-11 21-9	○ 21-6 21-10	M 2-0 G 4-0 P 84-36	1
吉澤 紅音 (富雄南ジュニア)	× 11-21 9-21		○ 21-9 21-16	M 1-1 G 2-2 P 62-67	2
黒川 葵生 (和歌山Jr)	× 6-21 10-21	× 9-21 16-21		M 0-2 G 0-4 P 41-84	3

6年生女子 12ブロック	結城	川上	藤江	勝-敗	順位
結城 杏菜 (田原スマッシュBC)		○ 21-18 21-18	○ 21-19 21-19	M 2-0 G 4-0 P 84-74	1
川上 涼花 (宇陀ジュニア)	× 18-21 18-21		○ 18-21 21-18 21-19	M 1-1 G 2-3 P 96-100	2
藤江 朋乃花 (長岡京BJS)	× 19-21 19-21	× 21-18 18-21 19-21		M 0-2 G 1-4 P 96-102	3

6年生女子 13ブロック	白井	福井	大津	勝-敗	順位
白井 楓香 (OKB)		○ 21-11 21-11	○ 21-7 21-6	M 2-0 G 4-0 P 84-35	1
福井 友香 (宇陀ジュニア)	× 11-21 11-21		○ 21-11 21-10	M 1-1 G 2-2 P 64-63	2
大津 聡葉 (久御山シャトルキッズ)	× 7-21 6-21	× 11-21 10-21		M 0-2 G 0-4 P 34-84	3

6年生女子 14ブロック	中川	糺屋	岩田	勝-敗	順位
中川 碧 (富雄南ジュニア)		○ 21-23 21-19 21-11	○ 21-10 21-9	M 2-0 G 4-1 P 105-72	1
糺屋 はるか (白とんぼジュニア)	× 23-21 19-21 11-21		○ 21-14 21-17	M 1-1 G 3-2 P 95-94	2
岩田 千世 (長岡京BJS)	× 10-21 9-21	× 14-21 17-21		M 0-2 G 0-4 P 50-84	3

6年生女子 15ブロック	若木	池原	川井	勝-敗	順位
若木 和実 (大和郡山パドミントン)		× 24-22 18-21 16-21	○ 21-13 21-13	M 1-1 G 3-2 P 100-90	2
池原 小晴 (南郷キューピット)	○ 22-24 21-18 21-16		○ 21-11 21-14	M 2-0 G 4-1 P 106-83	1
川井 芭奈 (SGU)	× 13-21 13-21	× 11-21 14-21		M 0-2 G 0-4 P 51-84	3

6年生女子 16ブロック	西畑	中山	田村	勝-敗	順位
西畑 彩莉 (岩出市スポ少)		× 7-21 10-21	× 16-21 10-21	M 0-2 G 0-4 P 43-84	3
中山 日那 (長四スポ少)	○ 21-7 21-10		○ 21-10 21-12	M 2-0 G 4-0 P 84-39	1
田村 百依椛 (鴻ノ池スポ少)	○ 21-16 21-10	× 10-21 12-21		M 1-1 G 2-2 P 64-68	2

6年生女子 17ブロック	井阪	今井	藤本	勝-敗	順位
井阪 風紗 (久御山シャトルキッズ)		× 17-21 16-21	○ 21-10 21-11	M 1-1 G 2-2 P 75-63	2
今井 渚月 (檀原ジュニア)	○ 21-17 21-16		○ 21-14 21-10	M 2-0 G 4-0 P 84-57	1
藤本 歩那 (宇陀ジュニア)	× 10-21 11-21	× 14-21 10-21		M 0-2 G 0-4 P 45-84	3

6年生女子 18ブロック	今井	木下	高橋	勝-敗	順位
今井 来望 (岩出市スポ少)		× 11-21 7-21	○ 21-14 21-17	M 1-1 G 2-2 P 60-73	2
木下 さよ (OKB)	○ 21-11 21-7		○ 21-10 21-8	M 2-0 G 4-0 P 84-36	1
高橋 咲希 (SS王寺)	× 14-21 17-21	× 10-21 8-21		M 0-2 G 0-4 P 49-84	3

6年生女子

