

## 大会結果報告書

大会名	ぎふスポーツフェア2008 ジュニア・バドミントン・オープン大会				大会責任者			
					TEL又は携帯			
期日	平成20年 5月5日				会場	ぎふメモリアルセンターで愛ドーム		
参加数	団体	男子	チーム	女子	参加数	男子	女子	
	個人	男子単	男子複	女子単	女子複	MIX		
種別	6年男子		5年男子		4年以下男子			
順位	氏名	所属	氏名	所属	氏名	所属		
1	川島 健 小川 桂汰	大井川	山川 連 前田 貴志	誠之	木本 功明 山田 雄大	リバース		
2	田中 大成 田原 優作	富士山	米山 莉句 清 俊紀	富士山	八木 惟織 小林 荘悦	大井川		
3	山北 敬太 大谷 唯斗	ときわ	柳瀬 敦也 高見 彦乃介	大垣市	大塚 涼平 鬼頭 翼	大垣市		
	小倉 一真 高井 佑介	リバース	三宅 雄大 新見 星哉	小俣	馬津川 琢矢 前田 圭音	大垣市		
5	森下 徹也 上田 琢真	岡崎	金山 泰輔 望月	富士山	仁藤 嘉記 大内 海渡	大井川		
	和田 蒼汰 日根野 航平	大垣	河野 俊介 長澤 俊介	大垣市	矢島 浩司 砂田 康輔	高山		
	岩田 健吾 伊藤 督訓	リバース	坂井 香月 稲垣 貴裕	高茶屋	平本 聖 今井 大湧	SgU		
	川上 航季 山野内 佳貴	茜部	加藤 健人 大河内 李之	大垣市	近藤 輝 神之田 天斗	はりーあつふ		
種別	6年女子		5年女子		4年以下女子			
順位	氏名	所属	氏名	所属	氏名	所属		
1	肥塚 美奈 二宮 由佳	北山東山	加藤 若菜 貴虎 世奈	ウイスタリア	谷水 亜里紗 関矢 夕芽	小俣		
2	木本 莉央 古田 優香	柳津	白石 奈々未 小林 彩華	ときわ	大迫 愛弓 秋田 奈納	大垣安井		
3	森 佳奈子 荒城 悠香	高山	森 明都沙 児玉 知枝	高茶屋	増谷 二葉 本谷 かすみ	高山		
	平田 鈴乃 大場 萌永	大垣安井	竹下 穂乃花 紅林 里奈	北山東山	池上 理紗子 山田 晴加	師勝		
5	大畑 愛 中村 伽菜	大井川	重原 杏香 高橋 芽衣	岐南東	蘭 多可良 岩田 真奈	羽島		
	山腰 留伽 野尻 未優	高山	高木 友美子 鈴木 杏実	岡崎	石河 優希 清田 芽生	富士見		
	青木 美有記 久堀 翔子	ウイスタリア	山崎 秋瑛 大川 純香	富士山	村田 瑞希 村松 怜実	大井川		
	角田 温子 田中 菜月	SGU	加納 穂乃香 木村 遥	池田	岩田 美咲 金山 美咲	富士山		

6年女子ダブルス A

順位	選手名	所属	対戦相手	スコア	順位	選手名	所属	スコア
1	青木 美有記 久堀 翔子	ウイスタリア	肥塚 美奈 二宮 由佳	21	22	肥塚 美奈 二宮 由佳	北山東山	22
2	服部 紗也香 奥田 真夕	柳 津	山森 実菜 越田 千尋	21 3	11	山森 実菜 越田 千尋	石ヶ瀬	23
3	宮部 亜里紗 古澤 歩美	大垣北	松岡 星美 若山 詩歩	22 20	8	松岡 星美 若山 詩歩	池 田	24
4	坂本 優那 北瀬 晴果	郡上八幡	伏屋 里香 長谷 明音	21 5	21	伏屋 里香 長谷 明音	西 尾	25
5	津田 明香里 徳田 七海	高茶屋	藤本 果南 若園 咲冬	21 6	11	藤本 果南 若園 咲冬	神 戸	26
6	北川 実紗 吉田 花純	真 正	重原 沙紀 山田 百華	21 19 21	21	重原 沙紀 山田 百華	岐南東	27
7	野田 綺香 稲川 千聖	川 島	米澤 真那実 井口 優花	21 7 17	12	米澤 真那実 井口 優花	誠 之	28
8	鈴木 千草 中山 泉	石ヶ瀬	西野 綾華 牧 李香	21 13	21	西野 綾華 牧 李香	みかクラブ	29
9	鈴木 声華 杉山 涼乃	富士山	田島 愛香 都築 千空	21 8	9	田島 愛香 都築 千空	下羽栗	30
10	武山 ひと美 吉藤 披彩代	羽 島	川居 瑞生 岩田 茉莉亜	21 21	21	川居 瑞生 岩田 茉莉亜	柳 津	31
11	石田 晶穂 青木 美友	誠 之	小倉 沙耶佳 小寺 結菜	6 1 2	21	小倉 沙耶佳 小寺 結菜	大垣東	32
12	森 佳奈子 荒城 悠香	高 山	鬼頭 沙也華 小倉 莉緒奈	21 21-12 10-21 14-21	17	鬼頭 沙也華 小倉 莉緒奈	大垣安井	33
13	山村 香菜子 浅野 里奈	神 戸	姫野 由翔 田中 明香里	2 14	18	姫野 由翔 田中 明香里	S G U	34
14	佐藤 里紗 山田 紗弓	富士見	小川 加奈絵 近藤 亜美	21 2	7	小川 加奈絵 近藤 亜美	大垣北	35
15	寺西 菜摘 安藤 美帆	S G U	近藤 未来 石井 奈都	21 19	20	近藤 未来 石井 奈都	はりーあっぶ	36
16	北川 朱音 野寺 美輝	各務原	蘭 沙也可 丹羽 亜季	7 21	22	蘭 沙也可 丹羽 亜季	羽 島	37
17	奥田 真穂 田中 絵理	ときわ	市田 実咲 片桐 麻稀	21 7 8	21	市田 実咲 片桐 麻稀	岐 南	38
18	笠原 佑希子 高橋 奈子	岐 南	神田 優花 野田 有莉香	7 19	6	神田 優花 野田 有莉香	Kojima	39
19	坂井田 和代 青木 香保里	柳 津	奥田 日菜子 渡辺 優奈	10 21	7	奥田 日菜子 渡辺 優奈	高茶屋	40
20	酒井 千帆 小林 加奈	めだか豊橋	山本 紗加 佐藤 佑美	21 5	5	山本 紗加 佐藤 佑美	郡上八幡	41
21	大塚 友梨香 鈴木 涼	大垣安井	大畑 愛 中村 伽菜	21	21	大畑 愛 中村 伽菜	大井川	42

決勝  
2 0  
21-11  
21-9

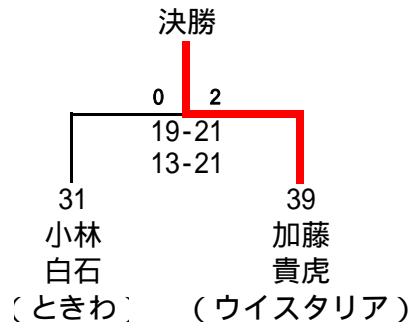
22 肥塚 二宮 (北山東山)  
63 木本 古田 (柳津)

6年女子ダブルス B

43	山腰 留伽 野尻 未優	高山		21						清水 栞 脇田 純里	川島	64
44	奥田 知花 広江 咲耶	誠之		21	4	21				村瀬 清華 上別府 里佳	真正	65
45	井谷 佳奈 桜井 真実	川島		13						西山 千遥 竹中 桃子	ときわ	66
46	後藤 妃奈 北尾 美月	大垣北		21	10	21				浜田 芽衣 山本 果林	石ヶ瀬	67
47	坂倉 美波 岩田 美月	笹川		18						中村 友美 渡辺 幸代	各務原	68
48	山田 千晴 蛭間 まどか	茜部		21		19	9			角田 温子 田中 菜月	S G U	69
49	山本 彩加 山添 遥香	神戸		11	15	24				加藤 有倭香 大里 梓	笠松バ'ーズ	70
50	中川 祐希 田口 紗也華	小俣町		21		11				白井 杏奈 鈴木 紗奈里	めだか豊橋	71
51	林 佳奈 林 里紗	真正		16						辻 奈佑香 鷺見 千晴	黒野	72
52	亀井 こなつ 伊野 歩未	多治見		21	14	22				田島 安香里 藤井 亜梨沙	下羽栗	73
53	八木 優香 小林 伊吹	大井川		21		2	1			平田 鈴乃 大場 萌永	大垣安井	74
54	寺西 加奈 藤野 美咲	ウイスタリア		21		20-22 21-16 21-19				高木 碧 平井 依里	大垣東	75
55	堀 いくみ 後藤 文音	羽島		21	14	21				近藤 友佳 神谷 麻衣	西尾	76
56	景山 和瑚 野田 夏帆	蒲原		7		5				植村 祐衣 坂本 茉優	誠之	77
57	竹内 万葉 早川 知里	くすのき		7	18					杉山 果奈美 二宮 結花	柳津	78
58	葛谷 恵利 高見 真由子	岐南		21		21	21			田中 友里絵 岡崎 真奈	郡上八幡	79
59	奥田 和花 松田 奏	誠之		8						山田 瑛美 横山 茜	羽島	80
60	清水 香澄 四井 愛華	池田		21	10					畑 和沙 川北 知里	高茶屋	81
61	遠藤 若菜 中村 仁美	各務原		†		21				安藤 千紗 大蔵 舞優	ウイスタリア	82
62	初山 留璃 田中 春香	S G U		8		21				坂井 美緒 柳原 未伶	岐南	83
63	木本 莉央 古田 優香	柳津		21						山田 芙優佳 大川 春華	富士山	84

5年女子ダブルスA

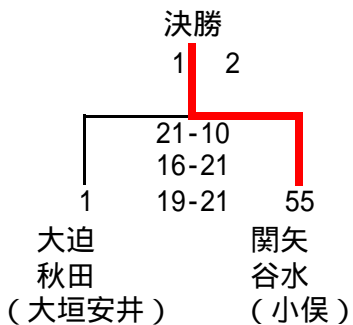
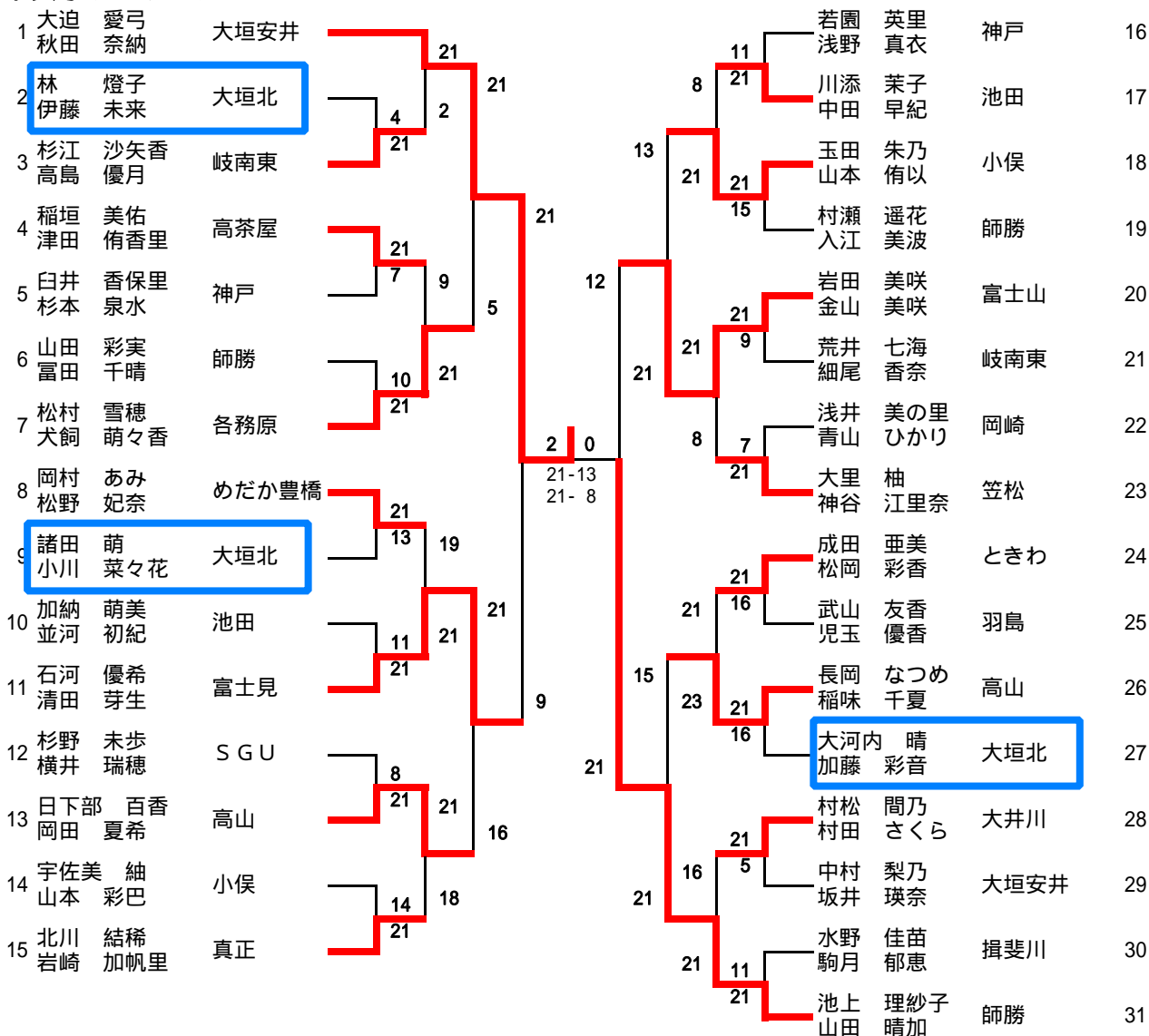
1	加納 穂乃香 木村 遥	池田																高木 千保加 堤 百花	大垣東	16
2	下村 悠華 堀之内 千夏	高茶屋																高田 歩美 那須 友里	真正	17
3	小島 麻友美 廣澤 翼	Kojima																蒲 りお 松原 由奈	下羽栗	18
4	川原 李菜 神田 奈緒美	くすの木																西澤 玲奈 山田 果衣	高茶屋	19
5	畑佐 華帆 松井 日向子	郡上八幡																高木 友美子 鈴木 杏実	岡崎	20
6	國分 咲里 小栗 絹茄	下羽栗																奥村 杏香 坪井 美澄	柳津	21
7	八木 睦 小鍋 里佳	大井川																海津 香帆 倉田 夏奈美	誠之	22
8	竹下 穂乃花 紅林 里奈	北山東山																木村 有沙 田中 夢乃	岐南	23
9	波多野 日奈子 清水 亜美	笠松																辻 可菜依 城口 舞奈	石ヶ瀬	24
10	宇野 綾花 浜 有未	真正																外羽 あかり 小椋 彩加	池田	25
11	大西 愛里 池之山 麻優	小俣																吉田 綾乃 西村 咲保	真正	26
12	畔柳 葉月 山本 未来	みかクラブ																伊藤 恵里奈 瀧川 遥子	大垣安井	27
13	今村 真奈 川出 成美	岐南東																大須賀 咲歩 市川 智巳	富士見	28
14	小島 沙姫 永田 菜摘	川島																大場 優奈 下田 紗里	大垣北	29
15	小林 幸代 水野 裕加	大垣北																久保田 由紀 林 咲希	揖斐川	30
																		白石 奈々未 小林 彩華	ときわ	31



5年女子ダブルスB

32	重原 杏香 高橋 芽衣	岐南東																浅野 光早子 笠井 美玖	多治見	47
33	内田 香 石川 夏紀	岡 崎																井分 菜摘 林 優希	ときわ	48
34	高橋 知里 高橋 瑞実	真 正																篠田 奏 福田 実優	真 正	49
35	鈴木 里奈 清水 紅寿香	蒲 原																森田 真由 久瀬 菜里乃	川 島	50
36	棚橋 雪乃 宮澤 李茄	大垣東																服部 有紗 小栗 佑華	石ヶ瀬	51
37	増田 光玖 杉山 祥子	神 戸																酒井 玲奈 福田 香菜	岐 南	52
38	原島 実優 大西 久美子	誠 之																山崎 秋瑛 大川 純香	富士山	53
39	加藤 若菜 貴虎 世奈	ウイス																神谷 步美 梶田 知沙	はりー	54
40	七里 茉那美 長屋 智紗	大垣北																原田 果歩 太田 詠美	真 正	55
41	近藤 沙紀 辻 万里江	羽 島																竹中 麻衣 笹野 友花	池 田	56
42	鍋島 英里香 金子 暉	笹 川																森 明都 児玉 沙知枝	高茶屋	57
43	太田 さくら 田辺 佳奈	笠 松																寺澤 百香 寺澤 帆香	師 勝	58
44	細川 真由 横井 未奈美	S G U																土井 晴菜 近藤 舞	大垣東	59
45	稲葉 汐里 割石 紗奈子	下羽栗																駒月 朝香 水野 志穂	揖斐川	60
46	瀬川 結衣 杉山 智香	真 正																松原 捺華 宮崎 真帆	下羽栗	61

### 4年女子ダブルス A



4年女子ダブルスB

32	増谷 二葉 本谷 かすみ	高山								千田 有理佳 林 麻梨亜	岐南東	47
33	塚下 絹 越前 舞	師勝								直井 悠菜 谷口 音々	高山	48
34	村瀬 摩由加 高橋 茉里	真正								中村 美月 宮地 綾音	大井川	49
35	佐溝 麻由華 山岡 未沙	笹川								土岐 あかね 福田 悠奈	真正	50
36	諸田 彩 三輪 美月	大垣北								中井 穂乃香 坂本 奈穂	誠之	51
37	大場 優芽 秋田 富稀	大垣安井								鈴木 葵 水谷 優佑	大垣安井	52
38	安富 沙奈 筒山 優紀	岡崎								伴 祐里奈 佐藤 嘉乃	富士見	53
39	村田 瑞希 村松 怜実	大井川								蘭 多可良 岩田 真奈	羽島	54
40	大島 英里奈 岩田 綾	笠松								谷水 亜里紗 関矢 夕芽	小俣	55
41	清水 美羽 竹中 志保美	神戸								羽籐 沙也香 奥村 真以	各務原	56
42	花井 智翔 服部 栞奈	北山東山								水野 麻由 伊吹 ひかる	川島	57
43	浅井 さくら 荻野 麻理奈	みかクラブ								辻 詩菜 瀬古 菜月	師勝	58
44	大塚 早耶香 大迫 美来	大垣安井								小林 未歩 鈴木 日緒理	めだか豊橋	59
45	橋本 真奈 小林 楓	ときわ								小山 令華 山村 実奈子	神戸	60
46	池井戸 舞 久保田 瑞季	池田								林 宏香 御田村 咲	揖斐川	61
										伊藤 江里 水野 成美	大垣北	62

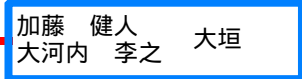
### 6年男子ダブルス

順位	選手	所属	対戦相手	スコア	順位	選手	所属	スコア
1	川島 健 小川 桂汰	大井川	田中 厚志 小谷 朋也	21-19	13	ウイスタリア		
2	杉山 滉一郎 末松 功大	リバーズ	川上 航季 山野内 佳貴	17-21, 1-21	14	茜部		
3	松村 淳平 前川 真一	誠之	細尾 隆一 杉江 凌輔	21-10	15	岐南東		
4	森下 徹也 上田 琢真	岡崎	東 大地 福田 瑞生	21-2, 21-0	16	ときわ		
5	小澤 将也 清水 大誠	神戸	内藤 聖吾 田中 優太	21-2, 21-9	17	池田		
6	田中 貴大 林 幸輝	笹川	小倉 一真 高井 佑介	18-21, 18-21	18	リバーズ		
7	立川 靖崇 藤田 早登	池田	和田 蒼汰 日根野 航平	13-21, 13-21	19	大垣		
8	岩田 健吾 伊藤 督訓	リバーズ	小椋 大輔 香田 謙司	21-21, 21-14	20	池田		
9	金子 昂平 川村 俊太	笹川	水谷 隆二 宇佐美 大誠	14-21, 14-21	21	笹川		
10	安藤 豪 鈴木 康宏	多治見	日高 絃希 伴 郁穂	21-12, 21-10	22	くすの木		
11	林 弘真 渡部 敬介	大垣	奥村 友基 原口 孟	12-21, 15-21	23	各務原		
12	山北 敬太 大谷 唯斗	ときわ	田中 大成 田原 優作	21-23, 21-21	24	富士山		



### 5年男子ダブルス

順位	選手	所属	対戦相手	スコア	対戦相手	所属	順位
1	山川 連 前田 貴志	誠之	米山 莉句 清 俊紀	21-10	富士山	10	
2	杉野 弘貴 田中 光	S G U	齊藤 拓実 久湊 一希	21-11	はりーあっぷ	11	
3	金児 直哉 山下 航暉	高茶屋	河野 俊介 長澤 俊介	21-12	大垣	12	
4	金山 泰輔 望月	富士山	錦野 誠 安藤 遼太	21-13	S G U	13	
5	長澤 樹 越前 友一郎	師勝	三宅 雄大 新見 星哉	21-14	小俣	14	
6	坂井 香月 稲垣 貴裕	高茶屋	石塚 凌大 酒井 駿	21-15	ウイスタリア	15	
7	岩本 聖海 稲吉 宏隆	岡崎	河合 正也 水野 史也	21-16	揖斐川	16	
8	大島 利起 本田 博士	石ヶ瀬	須浦 友弥 久野 晃裕	21-17	くすの木	17	
9	柳瀬 敦也 高見 彦乃介	大垣	加藤 健人 大河内 李之	21-18	大垣	18	



4年男子ダブルス

順位	選手名	所属	対戦相手	スコア	選手名	所属	順位
1	木本 功明 山田 雄大	リバース	八木 惟織 小林 莊悦	21	大井川	12	
2	子安 貴久 平田 智己	大垣	加藤 滉士 近藤 優樹	6, 21	リバース	13	
3	小柴 周 村瀬 康之介	ウイスタリア	細川 貴弘 阿部 文哉	21, 15	S G U	14	
4	川澄 鈴緒 米村 一馬	師勝	矢島 浩司 砂田 康輔	15, 5	高山	15	
5	仁藤 嘉記 大内 海渡	大井川	大月 靖之 河瀬 準也	21, 8	大垣	16	
6	平本 聖 今井 大湧	S G U	森 悠之介 坂井 柚月	21-8, 21-13	高茶屋	17	
7	今西 達彦 葉山 仁	池田	近藤 輝 神之田 天斗	16, 23	ハリアアップ	18	
8	大谷 啓斗 吉田 岳志	ときわ	宮地 輝矢 小林 洸貴	21, 0	大井川	19	
9	篠原 大和 植松 敬土	富士山	森下 陽平 梅田 悠太郎	21, 1	岡崎	20	
10	小島 文幸 廣澤 紫雲	kojma	荒井 陽太 伏屋 慶祐	14, 14	岐南東	21	
11	大塚 涼平 鬼頭 翼	大垣	馬津川 琢矢 前田 圭音	21, 21	大垣	22	