

# 【小学生の部】

平成27年8月30日

5・6年男子シングルス 1 ブロック	大西	三鬼	石川	浅井	勝敗	順位
大西 成 (小俣)	○	○	○	M 3-0 G 3-0 P 45-17	1	
三鬼 竜星 (日進)	×	○	○	M 2-1 G 2-1 P 34-38	2	
石川 弘 (南郷)	×	×	○	M 1-2 G 1-2 P 31-40	3	
浅井 弾 (名古屋)	×	×	×	M 0-3 G 0-3 P 30-45	4	

5・6年男子シングルス 2 ブロック	園田	大塚	森	永瀬	勝敗	順位
園田 来夢 (ホワイトバンダース)	○	○	○	M 3-0 G 3-0 P 45-11	1	
大塚 歩奈 (藤枝)	×	×	×	M 0-3 G 0-3 P 22-45	4	
森 彩人 (明)	×	○	○	M 2-1 G 2-1 P 36-29	2	
永瀬 光規 (長久手)	×	○	×	M 1-2 G 1-2 P 24-42	3	

5・6年男子シングルス 3 ブロック	富田	鈴木	安藤	岡島	勝敗	順位
富田 万南斗 (師勝)	○	○	○	M 3-0 G 3-0 P 45-11	1	
鈴木 大二郎 (有緝)	×	○	○	M 2-1 G 2-1 P 35-32	2	
安藤 康文 (犬山ドリームズ)	×	×	×	M 0-3 G 0-3 P 13-45	4	
岡島 光汰 (日進)	×	×	○	M 1-2 G 1-2 P 28-33	3	

5・6年男子シングルス 4 ブロック	青山	堂東	牧野	大宮	勝敗	順位
青山 留尉 (石ヶ瀬)	○	○	○	M 3-0 G 3-0 P 45-12	1	
堂東 直矢 (有緝)	×	○	○	M 2-1 G 2-1 P 41-21	2	
牧野 歩希 (TOYOKAWA)	×	×	×	M 0-3 G 0-3 P 16-45	4	
大宮 紅 (川越町)	×	×	○	M 1-2 G 1-2 P 18-42	3	

5・6年男子シングルス 5 ブロック	山崎	松浦	大久保	溝上	勝敗	順位
山崎 晃生 (ホワイトバンダース)	○	×	×	×	M 0-3 G 0-3 P 0-15	4
松浦 歩高 (みか)	○	○	×	×	M 1-2 G 1-2 P 26-30	3
大久保 翔太 (有緝)	×	○	○	×	M 2-1 G 2-1 P 29-29	2
溝上 大貴 (師勝)	○	○	○	○	M 3-0 G 3-0 P 45-26	1

5・6年男子シングルス 6 ブロック	中西	片山	加古	丸谷	勝敗	順位
中西 貫太 (小俣)	○	○	○	M 3-0 G 3-0 P 45-10	1	
片山 温斗 (T-Jump)	×	○	○	M 2-1 G 2-1 P 33-29	2	
加古 昇太 (石ヶ瀬)	×	×	○	M 1-2 G 1-2 P 30-36	3	
丸谷 祐一郎 (東員)	×	×	×	M 0-3 G 0-3 P 12-45	4	

5・6年男子シングルス 7 ブロック	佐溝	井上	濱口	山野	勝敗	順位
佐溝 昂大 (笹川)	○	○	○	M 3-0 G 3-0 P 45-7	1	
井上 修平 (南が丘)	×	○	○	M 1-2 G 1-2 P 27-42	3	
濱口 拓巳 (松原)	×	○	○	M 2-1 G 2-1 P 32-35	2	
山野 輝 (岡崎)	×	×	×	M 0-3 G 0-3 P 25-45	4	

5・6年男子シングルス 8 ブロック	大羽	松下	田中	一色	勝敗	順位
大羽 航正 (T-Jump)	○	○	○	M 3-0 G 3-0 P 45-4	1	
松下 蒼馬 (蒲郡)	×	○	○	M 2-1 G 2-1 P 34-31	2	
田中 大暉 (犬山ドリームズ)	×	×	×	M 0-3 G 0-3 P 14-45	4	
一色 隆宏 (明生)	×	×	○	M 1-2 G 1-2 P 24-37	3	

5・6年男子シングルス 9 ブロック	伊藤	池内	赤堀	松岡	勝敗	順位
伊藤 伊吹 (T-Jump)	○	○	○	M 3-0 G 3-0 P 45-16	1	
池内 加恩 (小俣)	×	○	○	M 2-1 G 2-1 P 44-23	2	
赤堀 生龍 (名古屋)	×	×	×	M 0-3 G 0-3 P 17-45	4	
松岡 拓海 (笹川)	×	×	○	M 1-2 G 1-2 P 22-44	3	

5・6年男子シングルス 10 ブロック	池村	池山	國部	今井	勝敗	順位
池村 直飛 (石ヶ瀬)	○	○	○	M 3-0 G 3-0 P 45-15	1	
池山 蒼人 (有緝)	×	○	○	M 2-1 G 2-1 P 38-20	2	
國部 晃功 (犬山ドリームズ)	×	×	×	M 0-3 G 0-3 P 11-45	4	
今井 佑哉 (明)	×	×	○	M 1-2 G 1-2 P 22-36	3	

5・6年男子シングルス 11 ブロック	縣	新居	中村	上村	勝敗	順位
縣 涼介 (はりあつぷ)	○	○	○	M 3-0 G 3-0 P 45-15	1	
新居 樹 (南郷)	×	○	○	M 2-1 G 2-1 P 38-27	2	
中村 天飛 (師勝)	×	×	○	M 1-2 G 1-2 P 32-35	3	
上村 匠 (南が丘)	×	×	×	M 0-3 G 0-3 P 7-45	4	

5・6年男子シングルス 12 ブロック	飯田	玉田	伊藤	松本	勝敗	順位
飯田 透也 (師勝)	○	×	○	M 1-2 G 1-2 P 37-39	3	
玉田 尚己 (小俣)	○	×	○	M 2-1 G 2-1 P 39-31	2	
伊藤 拓海 (S. G. U)	○	○	○	M 3-0 G 3-0 P 45-21	1	
松本 興明 (明)	×	×	×	M 0-3 G 0-3 P 15-45	4	

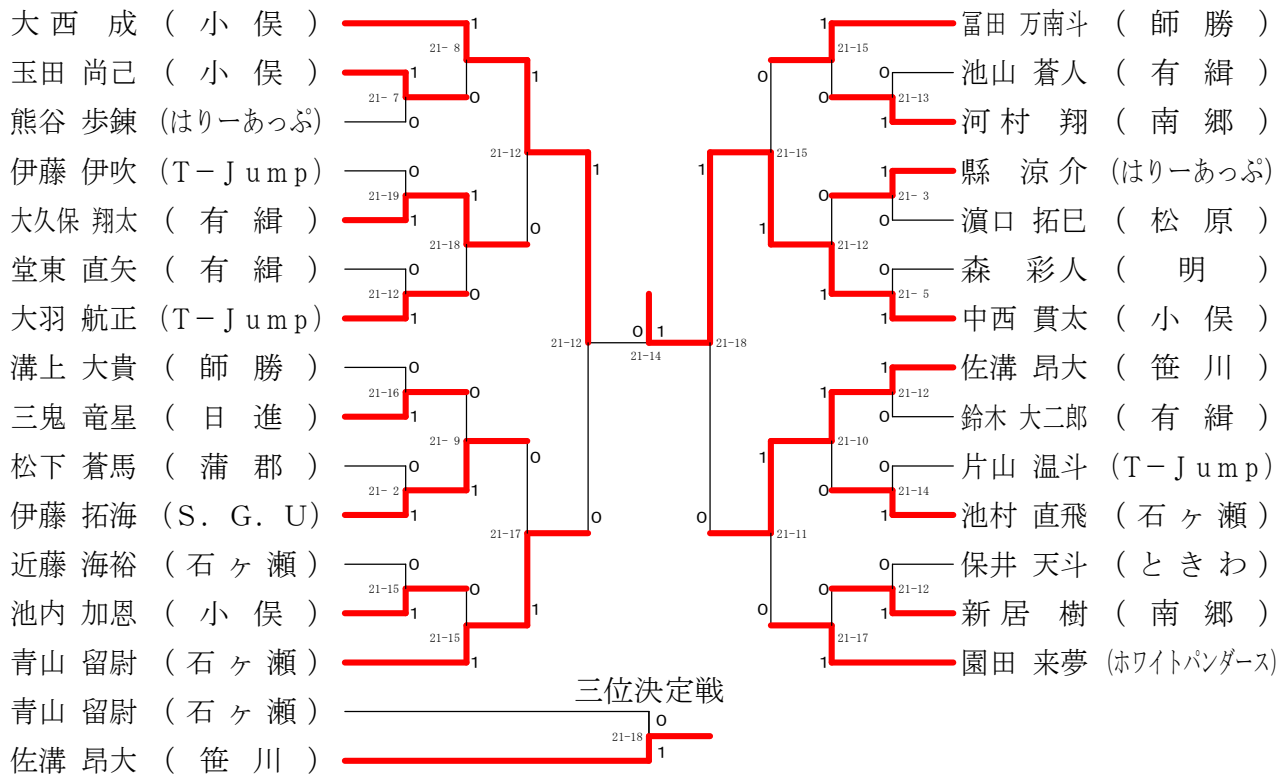
# 【小学生の部】

平成27年8月30日

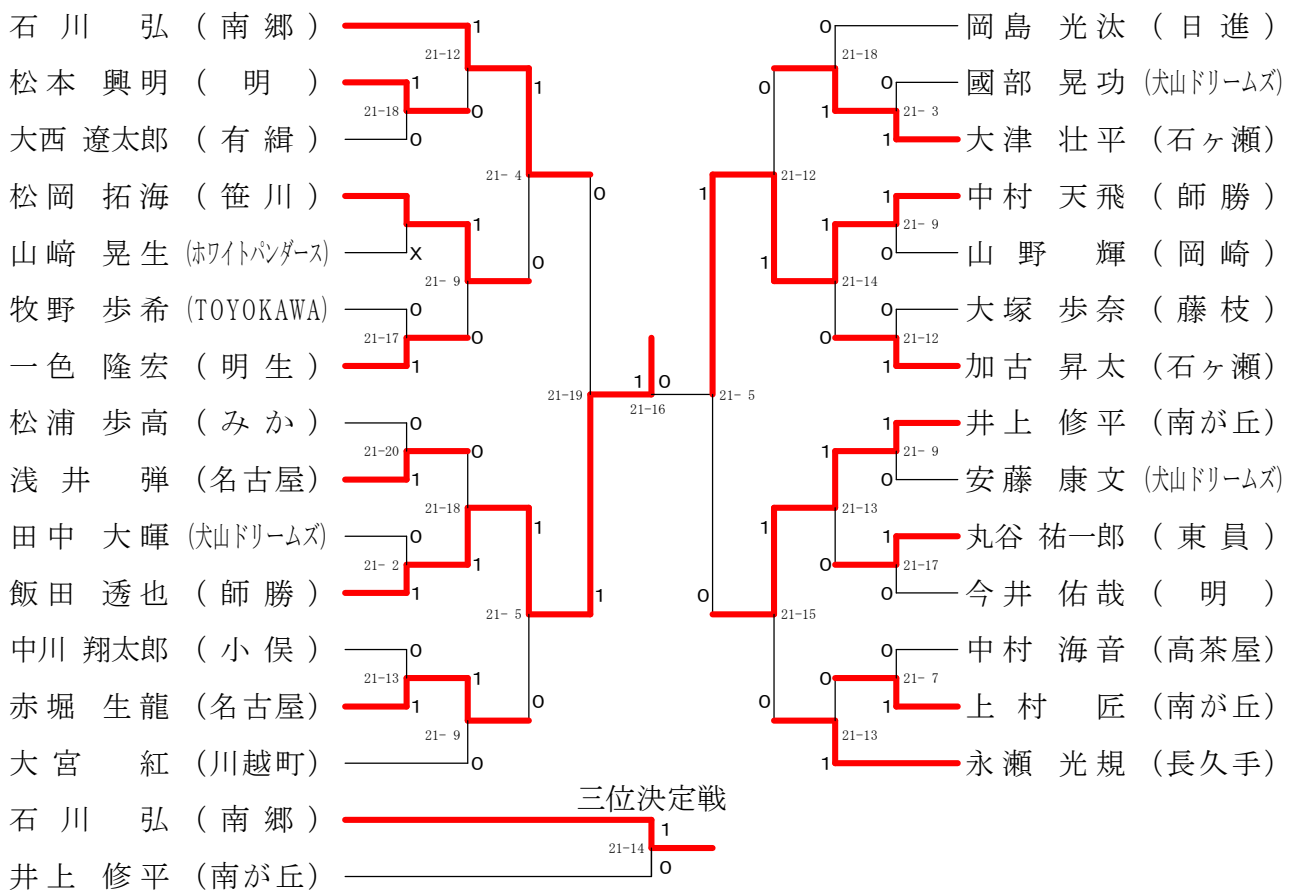
5・6年男子シングルス 13ブロック	近藤	大西	中川	熊谷	勝敗	順位
近藤 海裕 (石ヶ瀬)		○ 15-8	○ 15-3	○ 15-11	M 3-0 G 3-0 P 45-22	1
大西 遼太郎 (有緝)	×		×	×	M 0-3 G 0-3 P 29-45	4
中川 翔太郎 (小俣)	×	○ 15-11		×	M 1-2 G 1-2 P 28-41	3
熊谷 歩錬 (はりーあっふ)	×	○ 15-10	○ 15-10		M 2-1 G 2-1 P 41-35	2

5・6年男子シングルス 14ブロック	河村	保井	大津	中村	勝敗	順位
河村 翔 (南郷)		○ 15-4	○ 15-4	○ 15-3	M 3-0 G 3-0 P 45-11	1
保井 天斗 (ときわ)	×		○ 15-9	○ 15-1	M 2-1 G 2-1 P 34-25	2
大津 壮平 (石ヶ瀬)	×	×		○ 15-4	M 1-2 G 1-2 P 28-34	3
中村 海音 (高茶屋)	×	×	×		M 0-3 G 0-3 P 8-45	4

5・6年男子シングルス 決勝トーナメント



5・6年男子シングルス下位トーナメント



# 【小学生の部】

平成27年8月30日

5・6年女子シングルス 1 ブロック	久 湊	橋 本	篠 原	北 山	勝 敗	順位
久湊 菜々 (はりーあつぷ)	○	○	○	○	M 3-0 G 3-0 P 45-12	1
橋本 佳琳 (勢和)	×	○	×	○	M 1-2 G 1-2 P 32-40	3
篠原 妃和 (石ヶ瀬)	×	○	○	○	M 2-1 G 2-1 P 38-33	2
北山 鈴響 (明)	×	×	×	○	M 0-3 G 0-3 P 15-45	4

5・6年女子シングルス 2 ブロック	廣 瀬	元 川	松 本	網 崎	勝 敗	順位
廣瀬 咲 (小俣)	○	○	○	○	M 3-0 G 3-0 P 45-11	1
元川 明唯奈 (OKB)	×	○	×	○	M 1-2 G 1-2 P 33-38	3
松本 莉奈 (にこにこ北城)	×	○	○	○	M 2-1 G 2-1 P 33-34	2
網崎 ひかり (勢和)	×	×	×	○	M 0-3 G 0-3 P 17-45	4

5・6年女子シングルス 3 ブロック	熊 谷	北 川	宮 川	中 西	勝 敗	順位
熊谷 磨菜 (TOYOKAWA)	○	○	○	○	M 3-0 G 3-0 P 45-12	1
北川 瑞季 (笹川)	×	○	×	○	M 1-2 G 1-2 P 31-41	3
宮川 怜夏 (T. C. J)	×	○	○	○	M 2-1 G 2-1 P 35-39	2
中西 柊乃 (東員)	×	×	×	○	M 0-3 G 0-3 P 26-45	4

5・6年女子シングルス 4 ブロック	東	中 村	林	宮 田	勝 敗	順位
東 美衣奈 (有緝)	○	○	○	○	M 3-0 G 3-0 P 45-9	1
中村 愛美 (ホワイトバンダース)	×	○	○	○	M 2-1 G 2-1 P 34-37	2
林 りの (犬山ドリームズ)	×	×	○	○	M 1-2 G 1-2 P 31-44	3
宮田 千穂 (高茶屋)	×	×	×	○	M 0-3 G 0-3 P 25-45	4

5・6年女子シングルス 5 ブロック	石 黒	伊 東	山 川	七 崎	勝 敗	順位
石黒 礼菜 (石ヶ瀬)	○	○	○	○	M 3-0 G 3-0 P 45-19	1
伊東 佑夏 (笹川)	×	○	×	○	M 1-2 G 1-2 P 33-33	3
山川 莉奈 (OKB)	×	○	○	○	M 2-1 G 2-1 P 42-31	2
七崎 咲蘭 (明生)	×	×	×	○	M 0-3 G 0-3 P 8-45	4

5・6年女子シングルス 6 ブロック	峯 山	梅 本	田 中	松 島	勝 敗	順位
峯山 くるみ (ウイスタリア)	○	○	○	○	M 3-0 G 3-0 P 45-20	1
梅本 りずむ (二見)	×	○	×	○	M 1-2 G 1-2 P 29-37	3
田中 菜笑 (T. C. J)	×	○	○	○	M 2-1 G 2-1 P 38-25	2
松島 未来 (川越町)	×	×	×	○	M 0-3 G 0-3 P 15-45	4

5・6年女子シングルス 7 ブロック	中 村	崎 田	中 上	山 下	勝 敗	順位
中村 思絵瑠 (ホワイトバンダース)	○	○	○	○	M 3-0 G 3-0 P 45-25	1
崎田 真里那 (ときわ)	×	○	○	○	M 2-1 G 2-1 P 41-36	2
中上 未夢 (師勝)	×	×	○	○	M 1-2 G 1-2 P 36-39	3
山下 詩織 (有緝)	×	×	×	○	M 0-3 G 0-3 P 23-45	4

5・6年女子シングルス 8 ブロック	佐久間	駒 田	竹 市	尾 崎	勝 敗	順位
佐久間 望永 (T-Jump)	○	○	○	○	M 3-0 G 3-0 P 45-4	1
駒田 沙希 (川越町)	×	○	×	○	M 1-2 G 1-2 P 31-42	3
竹市 愛華 (大野 岐阜)	×	○	○	○	M 2-1 G 2-1 P 31-42	2
尾崎 あゆか (明生)	×	×	×	○	M 0-3 G 0-3 P 26-45	4

5・6年女子シングルス 9 ブロック	岡	伊 藤	増 元	南	勝 敗	順位
岡 珠希 (小俣)	○	○	○	○	M 3-0 G 3-0 P 45-17	1
伊藤 実咲 (日進)	×	○	○	○	M 2-1 G 2-1 P 40-27	2
増元 優愛 (揖斐川)	×	×	○	○	M 1-2 G 1-2 P 24-39	3
南 結陽 (勢和)	×	×	×	○	M 0-3 G 0-3 P 19-45	4

5・6年女子シングルス 10 ブロック	河 崎	上 野	砂後谷	三 輪	勝 敗	順位
河崎 結 (長久手)	○	○	○	○	M 3-0 G 3-0 P 45-7	1
上野 莉沙 (二見)	×	○	×	○	M 1-2 G 1-2 P 27-41	3
砂後谷 奈々 (アドバンス)	×	×	○	○	M 0-3 G 0-3 P 23-45	4
三輪 千夏 (南が丘)	×	○	○	○	M 2-1 G 2-1 P 33-35	2

5・6年女子シングルス 11 ブロック	桑 坪	許 斐	押 切	後 藤	勝 敗	順位
桑坪 華 (Kojima)	○	○	○	○	M 3-0 G 3-0 P 45-12	1
許斐 花菜 (有緝)	×	○	○	○	M 1-2 G 1-2 P 29-36	3
押切 涼乃 (石ヶ瀬)	×	○	○	○	M 2-1 G 2-1 P 35-33	2
後藤 那月 (明生)	×	×	×	○	M 0-3 G 0-3 P 17-45	4

5・6年女子シングルス 12 ブロック	石 原	小野寺	恩 田	丹 羽	勝 敗	順位
石原 優南 (ウイスタリア)	○	○	○	○	M 3-0 G 3-0 P 45-16	1
小野寺 慧 (多度)	×	○	×	○	M 1-2 G 1-2 P 33-39	3
恩田 日菜子 (T. C. J)	×	○	○	○	M 2-1 G 2-1 P 35-36	2
丹羽 遥香 (にこにこ北城)	×	×	×	○	M 0-3 G 0-3 P 23-45	4

# 【小学生の部】

平成27年8月30日

5・6年女子シングルス 13ブロック	津田	岡田	富田	鈴木	勝敗	順位
津田 亜紗美 (ホワイトパンダズ)		X	X	X	M 0-3 G 0-3 P 0-45	4
岡田 芽依 (有緝)	-X		15-8	15-4	M 3-0 G 3-0 P 45-12	1
富田 ゆうり (にこにこ北城)	-X	X		15-10	M 2-1 G 2-1 P 38-25	2
鈴木 優希音 (多度)	-X	X	X		M 1-2 G 1-2 P 29-30	3

5・6年女子シングルス 14ブロック	鈴木	森	後藤	坂本	勝敗	順位
鈴木 あかり (藤枝)		15-0	15-5	15-0	M 3-0 G 3-0 P 45-5	1
森 円香 (明)	0-15		7-15	15-7	M 1-2 G 1-2 P 22-37	3
後藤 和夏 (ウスタリア)	5-15	15-7		15-7	M 2-1 G 2-1 P 35-29	2
坂本 羽奏 (犬山ドリームズ)	0-15	7-15	7-15		M 0-3 G 0-3 P 14-45	4

5・6年女子シングルス 15ブロック	杉原	石川	伊藤	林	勝敗	順位
杉原 颯姫 (日進)		15-6	15-4	15-5	M 3-0 G 3-0 P 45-15	1
石川 弥怜 (多度)	X		15-14	15-7	M 2-1 G 2-1 P 36-36	2
伊藤 夏海 (笹川)	X	X		15-12	M 1-2 G 1-2 P 33-42	3
林 望愛 (二見)	X	X	X		M 0-3 G 0-3 P 24-45	4

5・6年女子シングルス 16ブロック	正木	山内	鈴木	渡邊	勝敗	順位
正木 美羽 (南が丘)		15-9	15-3	15-5	M 3-0 G 3-0 P 45-17	1
山内 紫夕 (アドバンス)	X		9-15	10-15	M 0-3 G 0-3 P 28-45	4
鈴木 悠花 (T-Jump)	X	15-9		15-8	M 2-1 G 2-1 P 33-32	2
渡邊 侑菜 (OKB)	X	15-10	8-15		M 1-2 G 1-2 P 28-40	3

5・6年女子シングルス 17ブロック	秋間	山中	杉谷	高橋	勝敗	順位
秋間 咲緒里 (S.G.U)		15-3	15-0	15-2	M 3-0 G 3-0 P 45-5	1
山中 彩貴 (笹川)	X		15-6	12-15	M 1-2 G 1-2 P 30-36	3
杉谷 美緒 (くすの木)	X	X		11-15	M 0-3 G 0-3 P 17-45	4
高橋 香帆 (多度)	X	15-12	15-11		M 2-1 G 2-1 P 32-38	2

5・6年女子シングルス 18ブロック	宮部	杉原	中山	高山	勝敗	順位
宮部 菜々葉 (ときわ)		15-11	15-3	15-2	M 3-0 G 3-0 P 45-16	1
杉原 汐莉 (S.G.U)	X		15-0	15-2	M 2-1 G 2-1 P 41-17	2
中山 悠希奈 (OKB)	X	X		15-11	M 1-2 G 1-2 P 18-41	3
高山 梓紗 (勢和)	X	X	X		M 0-3 G 0-3 P 15-45	4

5・6年女子シングルス 19ブロック	辻井	深谷	伊佐治	田辺	勝敗	順位
辻井 清加 (小俣)		15-4	15-0	15-3	M 3-0 G 3-0 P 45-7	1
深谷 郁美 (石ヶ瀬)	X		15-4	15-2	M 2-1 G 2-1 P 34-21	2
伊佐治 彩 (犬山ドリームズ)	X	X		15-7	M 1-2 G 1-2 P 19-37	3
田辺 嵯恵 (東員)	X	X	X		M 0-3 G 0-3 P 12-45	4

5・6年女子シングルス 20ブロック	稲向	森下	伊藤	林	勝敗	順位
稲向 彩 (アドバンス)		15-10	15-9	15-8	M 3-0 G 3-0 P 45-27	1
森下 寧音 (小俣)	X		15-5	15-6	M 2-1 G 2-1 P 40-26	2
伊藤 寧音 (東員)	X	X		15-13	M 1-2 G 1-2 P 29-43	3
林 亜花梨 (日進)	X	X	X		M 0-3 G 0-3 P 27-45	4

5・6年女子シングルス 21ブロック	柴山	廣田	前田	諸岡	勝敗	順位
柴山 こころ (南が丘)		15-6	15-5	15-6	M 3-0 G 3-0 P 45-17	1
廣田 佳菜子 (くすの木)	X		15-8	15-8	M 2-1 G 2-1 P 36-31	2
前田 美奈 (明生)	X	X		14-15	M 0-3 G 0-3 P 27-45	4
諸岡 莉奈 (東員)	X	X	15-14		M 1-2 G 1-2 P 29-44	3

5・6年女子シングルス 22ブロック	廣出	樋口	山本	佐藤	勝敗	順位
廣出 実莉 (有緝)		15-3	15-6	15-2	M 3-0 G 3-0 P 45-11	1
樋口 彩希 (長久手)	X		1-15	15-4	M 1-2 G 1-2 P 19-34	3
山本 蒼依 (OKB)	X	15-1		15-4	M 2-1 G 2-1 P 36-20	2
佐藤 亜耶 (明生)	X	X	X		M 0-3 G 0-3 P 10-45	4

5・6年女子シングルス 23ブロック	吉居	辻	杉村	田中	勝敗	順位
吉居 要 (二見)		15-7	15-5	15-0	M 3-0 G 3-0 P 45-12	1
辻 美咲 (T.C.J)	X		15-5	15-6	M 2-1 G 2-1 P 37-26	2
杉村 莉里香 (南が丘)	X	X		15-6	M 1-2 G 1-2 P 25-36	3
田中 祥子 (犬山ドリームズ)	X	X	X		M 0-3 G 0-3 P 12-45	4

5・6年女子シングルス 24ブロック	阿比留	山崎	古市	鈴木	勝敗	順位
阿比留 優花 (ときわ)		15-10	15-6	15-5	M 3-0 G 3-0 P 45-21	1
山崎 萌貴 (ウスタリア)	X		15-12	15-8	M 2-1 G 2-1 P 40-35	2
古市 涼乃 (多度)	X	X		15-12	M 1-2 G 1-2 P 33-42	3
鈴木 桃花 (S.G.U)	X	X	X		M 0-3 G 0-3 P 25-45	4

# 【小学生の部】

平成27年8月30日

5・6年女子シングルス 25ブロック	大西	横山	加藤	下村	勝敗	順位
大西 舞音 (勢和)	○	×	×	○	M 1-2 G 1-2 P 29-40	3
横山 楓 (くすの木)	15-8	○	○	○	M 3-0 G 3-0 P 45-29	1
加藤 藍紗 (ときわ)	○	×	○	○	M 2-1 G 2-1 P 41-30	2
下村 菜央 (南が丘)	×	×	×	○	M 0-3 G 0-3 P 29-45	4

5・6年女子シングルス 26ブロック	澤原	長田	吉田	池田	勝敗	順位
澤原 黎 (二見)	○	○	○	○	M 3-0 G 3-0 P 45-24	1
長田 唯央菜 (長久手)	×	○	○	○	M 2-1 G 2-1 P 40-31	2
吉田 百花 (高茶屋)	×	×	○	○	M 1-2 G 1-2 P 36-32	3
池田 琉花 (川越町)	×	×	×	○	M 0-3 G 0-3 P 11-45	4

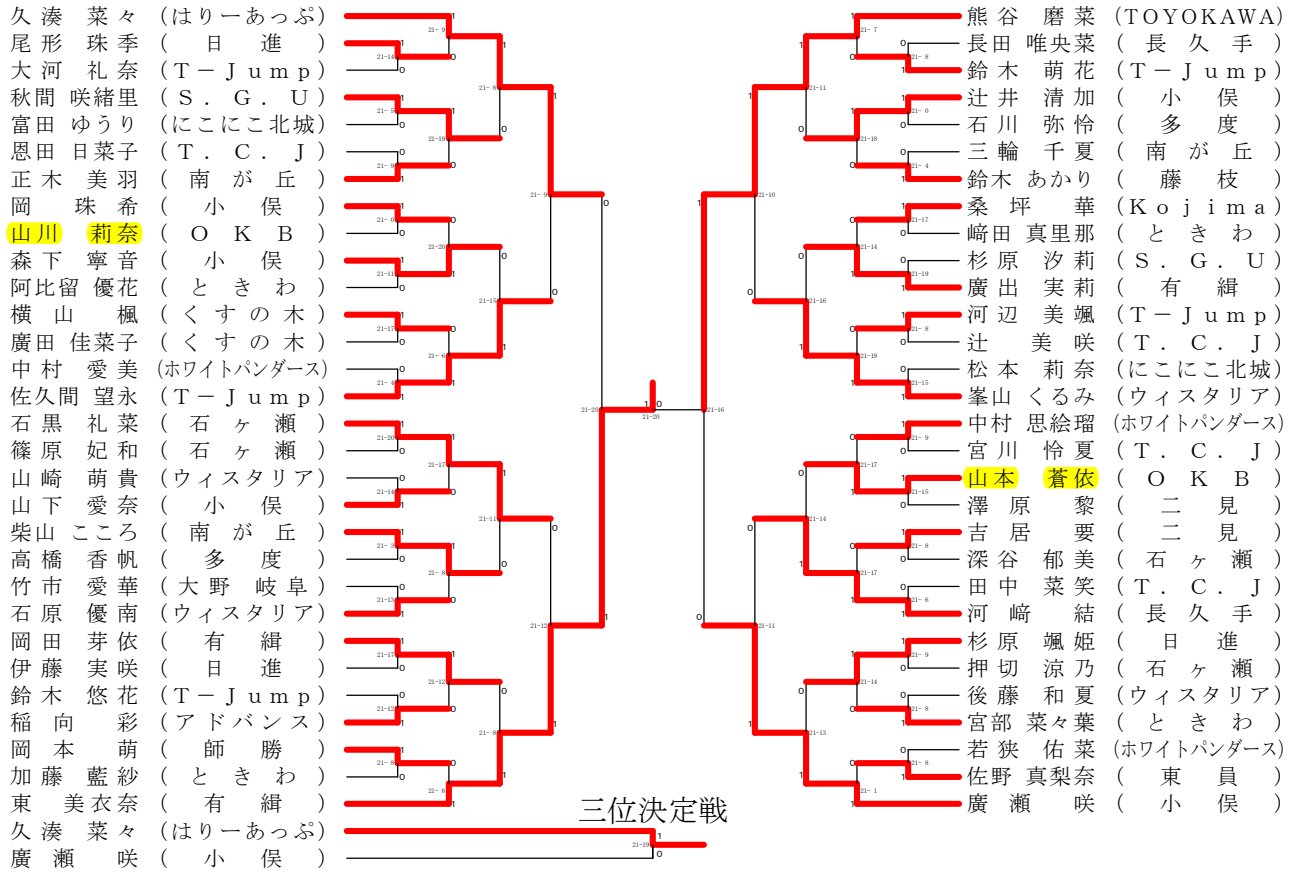
5・6年女子シングルス 27ブロック	河辺	関野	佐野	生駒	勝敗	順位
河辺 美颯 (T-Jump)	○	○	○	○	M 3-0 G 3-0 P 45-7	1
関野 結香 (大野 岐阜)	×	×	○	○	M 1-2 G 1-2 P 29-40	3
佐野 真梨奈 (東員)	×	○	×	×	M 1-2 G 1-2 P 30-41	2
生駒 桃花 (笹川)	×	×	○	○	M 1-2 G 1-2 P 27-43	4

5・6年女子シングルス 28ブロック	山下	坪井	尾形	若杉	勝敗	順位
山下 愛奈 (小俣)	○	○	○	○	M 3-0 G 3-0 P 45-21	1
坪井 花凜 (揖斐川)	×	×	○	○	M 1-2 G 1-2 P 28-41	3
尾形 珠季 (日進)	×	○	○	○	M 2-1 G 2-1 P 42-36	2
若杉 百花 (アドバンス)	×	×	×	○	M 0-3 G 0-3 P 28-45	4

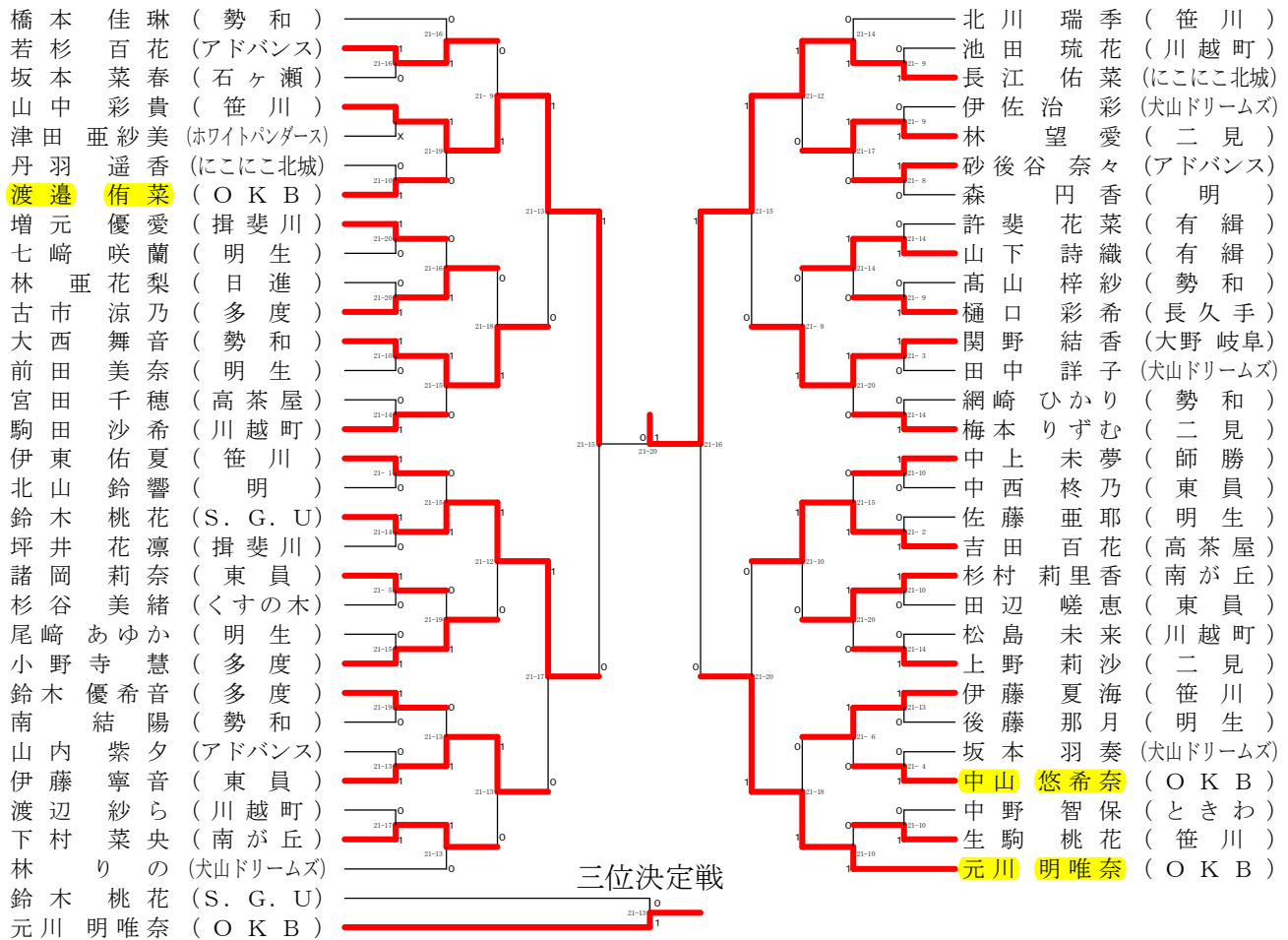
5・6年女子シングルス 29ブロック	大河	渡辺	岡本	坂本	勝敗	順位
大河 礼奈 (T-Jump)	○	×	×	○	M 2-1 G 2-1 P 44-39	2
渡辺 紗ら (川越町)	×	○	○	○	M 1-2 G 1-2 P 34-41	3
岡本 萌 (師勝)	○	○	○	○	M 3-0 G 3-0 P 45-26	1
坂本 菜春 (石ヶ瀬)	×	×	×	○	M 0-3 G 0-3 P 28-45	4

5・6年女子シングルス 30ブロック	鈴木	若狭	長江	中野	勝敗	順位
鈴木 萌花 (T-Jump)	○	○	○	○	M 3-0 G 3-0 P 45-17	1
若狭 佑菜 (ホワイトバンダース)	×	○	○	○	M 2-1 G 2-1 P 38-33	2
長江 佑菜 (にこにこ北城)	×	×	○	○	M 1-2 G 1-2 P 33-38	3
中野 智保 (ときわ)	×	×	×	○	M 0-3 G 0-3 P 17-45	4

5・6年女子シングルス 決勝トーナメント



5・6年女子シングルス下位トーナメント



# 【小学生の部】

平成27年8月30日

3・4年男子シングルス 1 ブロック	中山	小笠原	牧戸	大谷	勝敗	順位
中山 颯太 (小俣)	○	○	○	M 3-0 G 3-0 P 45-5	1	
小笠原 和星 (S. G. U)	×	○	○	M 2-1 G 2-1 P 31-28	2	
牧戸 鼓太郎 (南が丘)	×	×	×	M 0-3 G 0-3 P 10-45	4	
大谷 健人 (T-Jump)	×	×	○	M 1-2 G 1-2 P 28-36	3	

3・4年男子シングルス 2 ブロック	江田	馬場	中川	河田	勝敗	順位
江田 和博 (コマツJr)	○	○	○	M 3-0 G 3-0 P 45-3	1	
馬場 快成 (はり-あつぷ)	×	○	○	M 2-1 G 2-1 P 31-35	2	
中川 恭太郎 (明生)	×	×	○	M 1-2 G 1-2 P 23-41	3	
河田 佑汰 (大野 岐阜)	×	×	×	M 0-3 G 0-3 P 25-45	4	

3・4年男子シングルス 3 ブロック	寺西	藤澤	中野	加古	勝敗	順位
寺西 情 (T-Jump)	○	○	○	M 3-0 G 3-0 P 45-5	1	
藤澤 祐樹 (みか)	×	×	×	M 0-3 G 0-3 P 28-45	4	
中野 駿晟 (ときわ)	×	○	×	M 1-2 G 1-2 P 26-41	3	
加古 雄大 (石ヶ瀬)	×	○	○	M 2-1 G 2-1 P 31-39	2	

3・4年男子シングルス 4 ブロック	鈴川	椎名	濱地	森	勝敗	順位
鈴川 拓実 (ウイスタリア)	○	○	○	M 3-0 G 3-0 P 45-16	1	
椎名 梨午 (笹川)	×	○	○	M 2-1 G 2-1 P 38-26	2	
濱地 諒拓 (犬山ドリームズ)	×	×	×	M 0-3 G 0-3 P 15-45	4	
森 喜也 (南が丘)	×	×	○	M 1-2 G 1-2 P 29-40	3	

3・4年男子シングルス 5 ブロック	湯目	黒川	鷺尾	阿比留	勝敗	順位
湯目 航生 (有緝)	○	○	○	M 3-0 G 3-0 P 45-34	1	
黒川 脩太 (はり-あつぷ)	×	○	○	M 2-1 G 2-1 P 41-39	2	
鷺尾 優 (石ヶ瀬)	×	×	○	M 1-2 G 1-2 P 43-42	3	
阿比留 弘平 (ときわ)	×	×	×	M 0-3 G 0-3 P 31-45	4	

3・4年男子シングルス 6 ブロック	川北	原	松本	永瀬	勝敗	順位
川北 有祐 (石ヶ瀬)	○	○	○	M 3-0 G 3-0 P 45-19	1	
原 心之介 (小俣)	×	○	○	M 2-1 G 2-1 P 41-28	2	
松本 啓汰 (はり-あつぷ)	×	×	○	M 1-2 G 1-2 P 31-34	3	
永瀬 智早矢 (長久手)	×	×	×	M 0-3 G 0-3 P 9-45	4	

3・4年男子シングルス 7 ブロック	関野	大久保	水越	諸岡	勝敗	順位
関野 遥斗 (大野 岐阜)	○	○	○	M 2-1 G 2-1 P 43-32	2	
大久保 健太 (有緝)	×	○	○	M 3-0 G 3-0 P 45-33	1	
水越 悠斗 (川越町)	×	×	○	M 1-2 G 1-2 P 42-43	3	
諸岡 伸 (東員)	×	×	×	M 0-3 G 0-3 P 23-45	4	

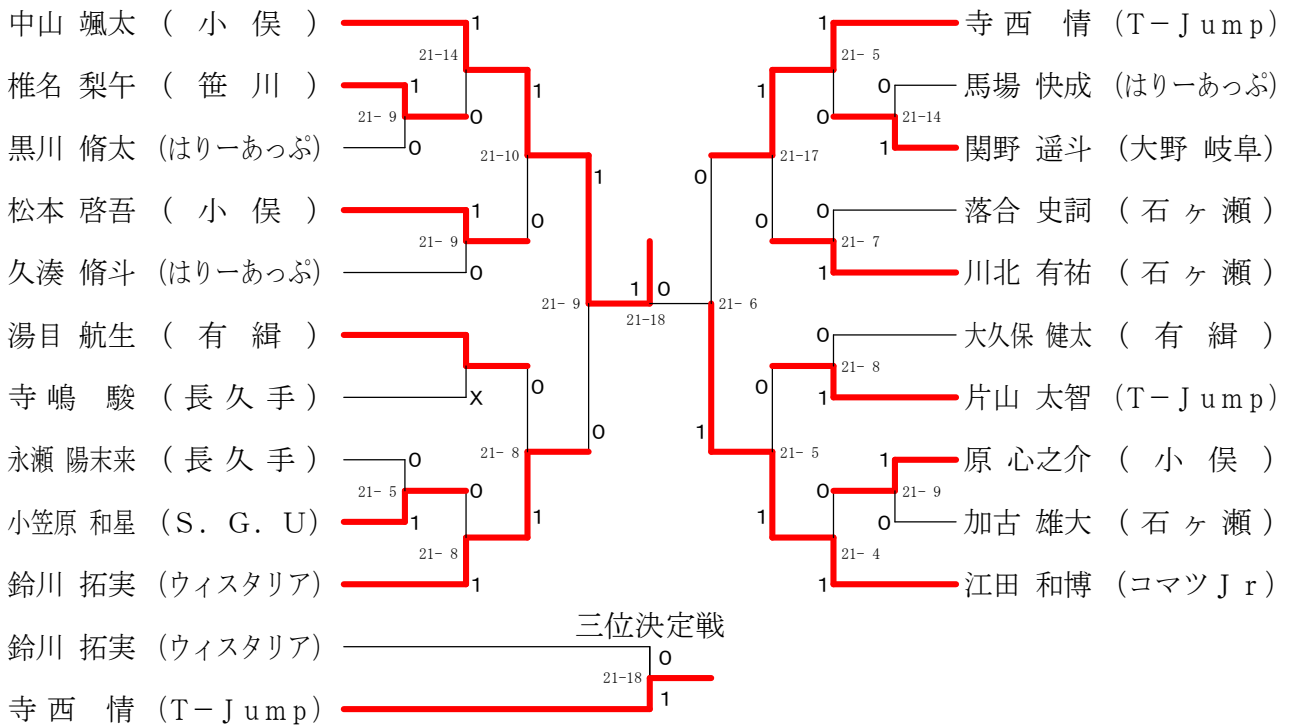
3・4年男子シングルス 8 ブロック	久湊	永瀬	奥村	伊藤	勝敗	順位
久湊 脩斗 (はり-あつぷ)	○	○	○	M 3-0 G 3-0 P 45-21	1	
永瀬 陽未来 (長久手)	×	○	○	M 2-1 G 2-1 P 37-34	2	
奥村 漣 (小俣)	×	×	×	M 0-3 G 0-3 P 23-45	4	
伊藤 柗磨 (笹川)	×	×	○	M 1-2 G 1-2 P 35-40	3	

3・4年男子シングルス 9 ブロック	松本	山田	寺嶋	常保	勝敗	順位
松本 啓吾 (小俣)	○	○	○	M 3-0 G 3-0 P 45-15	1	
山田 俊輔 (T-Jump)	×	×	○	M 1-2 G 1-2 P 27-41	3	
寺嶋 駿 (長久手)	×	○	○	M 2-1 G 2-1 P 38-25	2	
常保 和志 (有緝)	×	×	×	M 0-3 G 0-3 P 16-45	4	

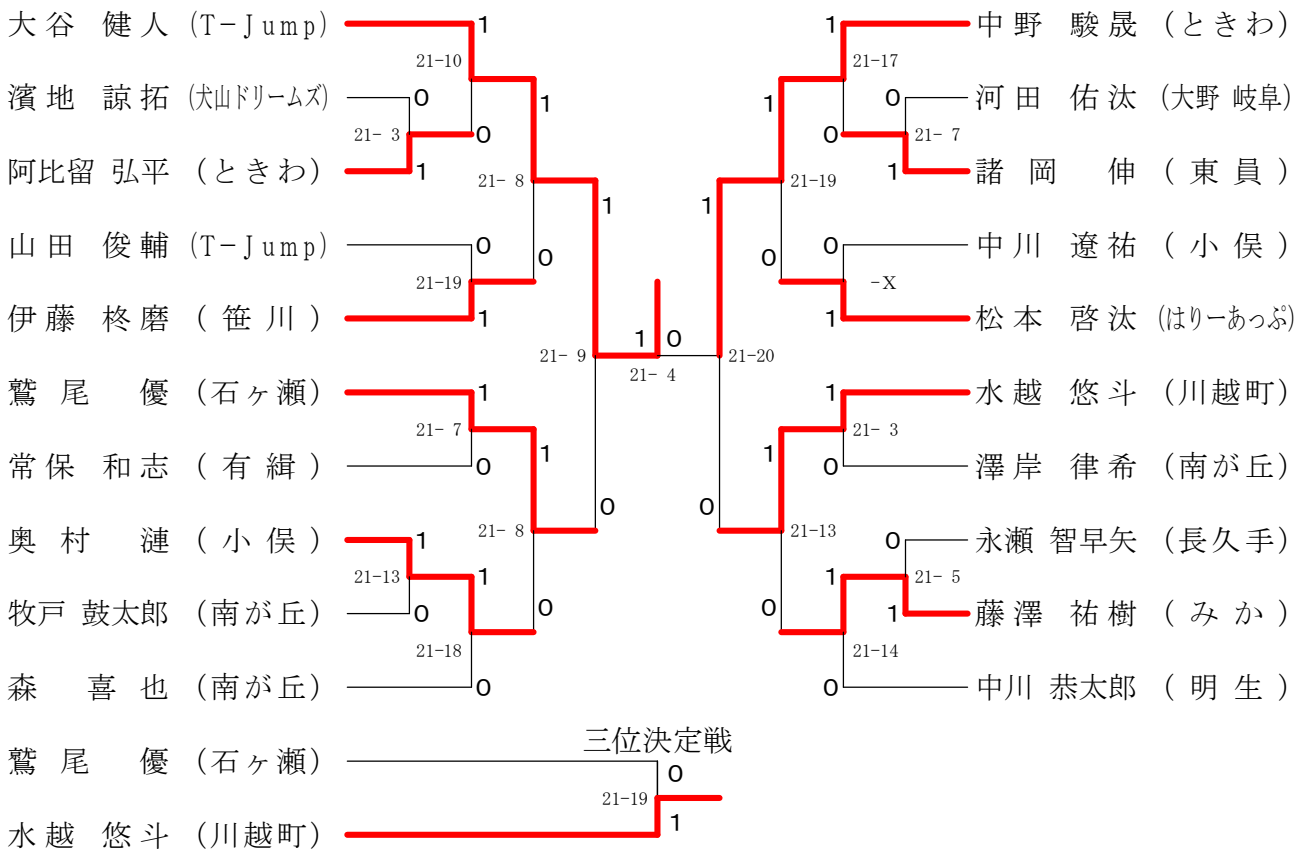
3・4年男子シングルス 10 ブロック	片山	中川	落合	澤岸	勝敗	順位
片山 太智 (T-Jump)	○	○	○	M 3-0 G 3-0 P 30-15	1	
中川 遼祐 (小俣)	×	×	×	M 0-3 G 0-3 P 0-15	4	
落合 史詞 (石ヶ瀬)	×	○	○	M 2-1 G 2-1 P 29-20	2	
澤岸 律希 (南が丘)	×	×	×	M 1-2 G 1-2 P 21-30	3	



3・4年男子シングルス 決勝トーナメント



3・4年男子シングルス下位トーナメント



# 【小学生の部】

平成27年8月30日

3・4年女子シングルス 1 ブロック	大東	松浦	許斐	三井	勝敗	順位
大東 美優 (ウイングショット)	○	○	○	M 3-0 G 3-0 P 45-18	1	
松浦 希歩 (みか)	×	○	○	M 2-1 G 2-1 P 43-19	2	
許斐 莉子 (有緝)	×	×	○	M 1-2 G 1-2 P 20-34	3	
三井 和 (勢和)	×	×	×	M 0-3 G 0-3 P 8-45	4	

3・4年女子シングルス 2 ブロック	中西	山脇	白川	海野	勝敗	順位
中西 香菜 (小俣)	○	○	○	M 3-0 G 3-0 P 45-11	1	
山脇 杏梨 (はり-あつぷ)	×	○	○	M 2-1 G 2-1 P 39-25	2	
白川 純 (岐南)	×	×	○	M 1-2 G 1-2 P 25-31	3	
海野 梨菜 (明)	×	×	×	M 0-3 G 0-3 P 3-45	4	

3・4年女子シングルス 3 ブロック	大矢	杉原	杉原	脇	勝敗	順位
大矢 杏紗 (アドバンス)	○	○	○	M 3-0 G 3-0 P 45-18	1	
杉原 心寧 (厚生)	×	○	○	M 2-1 G 2-1 P 39-27	2	
杉原 愛姫 (日進)	×	×	○	M 1-2 G 1-2 P 32-36	3	
脇 紗弥香 (川越町)	×	×	×	M 0-3 G 0-3 P 10-45	4	

3・4年女子シングルス 4 ブロック	中上	安田	浅井	吉居	勝敗	順位
中上 未来 (師勝)	○	○	×	M 2-1 G 2-1 P 40-30	2	
安田 涼歌 (大野 岐阜)	×	○	×	M 1-2 G 1-2 P 26-34	3	
浅井 美穂 (長久手)	×	×	×	M 0-3 G 0-3 P 12-45	4	
吉居 鼓 (二見)	○	○	○	M 3-0 G 3-0 P 45-14	1	

3・4年女子シングルス 5 ブロック	池内	片山	小笠原	上田	勝敗	順位
池内 暖 (小俣)	○	○	○	M 3-0 G 3-0 P 45-14	1	
片山 せりな (T-Jump)	×	○	○	M 2-1 G 2-1 P 38-23	2	
小笠原 舞 (犬山ドリームズ)	×	×	×	M 0-3 G 0-3 P 14-45	4	
上田 果保 (長久手)	×	○	○	M 1-2 G 1-2 P 23-38	3	

3・4年女子シングルス 6 ブロック	田中	田中	奥田	北野	勝敗	順位
田中 佳凜 (ウイングショット)	○	○	○	M 3-0 G 3-0 P 45-13	1	
田中 里歩 (はり-あつぷ)	×	○	○	M 2-1 G 2-1 P 36-28	2	
奥田 真羽 (ときわ)	×	×	○	M 1-2 G 1-2 P 31-37	3	
北野 結愛 (S. G. U)	×	×	×	M 0-3 G 0-3 P 11-45	4	

3・4年女子シングルス 7 ブロック	山田	伊藤	高木	竹内	勝敗	順位
山田 久遠 (はり-あつぷ)	○	○	○	M 3-0 G 3-0 P 45-9	1	
伊藤 夢菜 (ときわ)	×	○	○	M 2-1 G 2-1 P 38-28	2	
高木 星邑 (長久手)	×	×	×	M 0-3 G 0-3 P 17-45	4	
竹内 晴香 (くすの木)	×	×	○	M 1-2 G 1-2 P 23-41	3	

3・4年女子シングルス 8 ブロック	河合	後藤	渡辺	守谷	勝敗	順位
河合 華瑠 (T-Jump)	○	○	○	M 3-0 G 3-0 P 45-25	1	
後藤 美命 (岐南)	×	○	○	M 2-1 G 2-1 P 41-28	2	
渡辺 俐月 (川越町)	×	×	○	M 1-2 G 1-2 P 35-33	3	
守谷 雛 (長久手)	×	×	×	M 0-3 G 0-3 P 10-45	4	

3・4年女子シングルス 9 ブロック	外山	山中	小林	野村	勝敗	順位
外山 乃彩 (OKB)	○	○	○	M 2-1 G 2-1 P 41-32	2	
山中 莉湖 (ときわ)	○	○	○	M 3-0 G 3-0 P 45-24	1	
小林 千紗季 (犬山ドリームズ)	×	×	×	M 0-3 G 0-3 P 21-45	4	
野村 雛 (笹川)	×	×	○	M 1-2 G 1-2 P 33-39	3	

3・4年女子シングルス 10 ブロック	夏賀	河辺	牧	高田	勝敗	順位
夏賀 美羽 (藤枝)	○	×	○	M 2-1 G 2-1 P 38-28	2	
河辺 ひなた (T-Jump)	×	○	○	M 2-1 G 2-1 P 40-30	3	
牧 紗花 (厚生)	○	×	○	M 2-1 G 2-1 P 42-29	1	
高田 美峰 (石ヶ瀬)	×	×	×	M 0-3 G 0-3 P 12-45	4	

3・4年女子シングルス 11 ブロック	山下	藤井	清水	松本	勝敗	順位
山下 朱莉 (有緝)	○	○	○	M 2-1 G 2-1 P 36-29	2	
藤井 心町 (はり-あつぷ)	○	○	○	M 3-0 G 3-0 P 45-15	1	
清水 莉子 (犬山ドリームズ)	×	×	×	M 0-3 G 0-3 P 19-45	4	
松本 愛里 (二見)	×	×	○	M 1-2 G 1-2 P 31-42	3	

3・4年女子シングルス 12 ブロック	前田	向井	石倉	辻	勝敗	順位
前田 流音 (ときわ)	○	×	○	M 2-1 G 2-1 P 28-19	2	
向井 温菜 (長久手)	○	○	○	M 3-0 G 3-0 P 30-14	1	
石倉 千 (S. G. U)	×	×	×	M 0-3 G 0-3 P 0-0	4	
辻 莓花 (明)	×	×	○	M 1-2 G 1-2 P 5-30	3	

# 【小学生の部】

平成27年8月30日

3・4年女子シングルス 13ブロック	二反田	町野	渡邊	吉原	勝敗	順位
二反田 奈花 (くすの木)	○	×	×	×	M 1-2 G 1-2 P 36-37	3
町野 綾良 (高茶屋)	×	○	×	×	M 0-3 G 0-3 P 16-45	4
渡邊 あづ奈 (OKB)	○	○	○	×	M 2-1 G 2-1 P 37-30	2
吉原 彩葉 (T-Jump)	○	○	○	○	M 3-0 G 3-0 P 45-22	1

3・4年女子シングルス 14ブロック	古館	川端	篠原	田中	勝敗	順位
古館 菜々美 (石ヶ瀬)	○	○	○	○	M 3-0 G 3-0 P 45-14	1
川端 唯月 (二見)	×	○	×	○	M 1-2 G 1-2 P 31-36	3
篠原 那奈 (TOYOKAWA)	×	○	○	○	M 2-1 G 2-1 P 40-41	2
田中 月乃 (犬山ドリームズ)	×	×	×	○	M 0-3 G 0-3 P 20-45	4

3・4年女子シングルス 15ブロック	溝上	大倉	池村	加藤	勝敗	順位
溝上 愛梨 (師勝)	○	○	○	○	M 3-0 G 3-0 P 45-15	1
大倉 奈々 (勢和)	×	○	×	○	M 1-2 G 1-2 P 23-42	3
池村 まりな (石ヶ瀬)	×	○	○	○	M 2-1 G 2-1 P 38-24	2
加藤 綾玖 (ときわ)	×	×	×	○	M 0-3 G 0-3 P 20-45	4

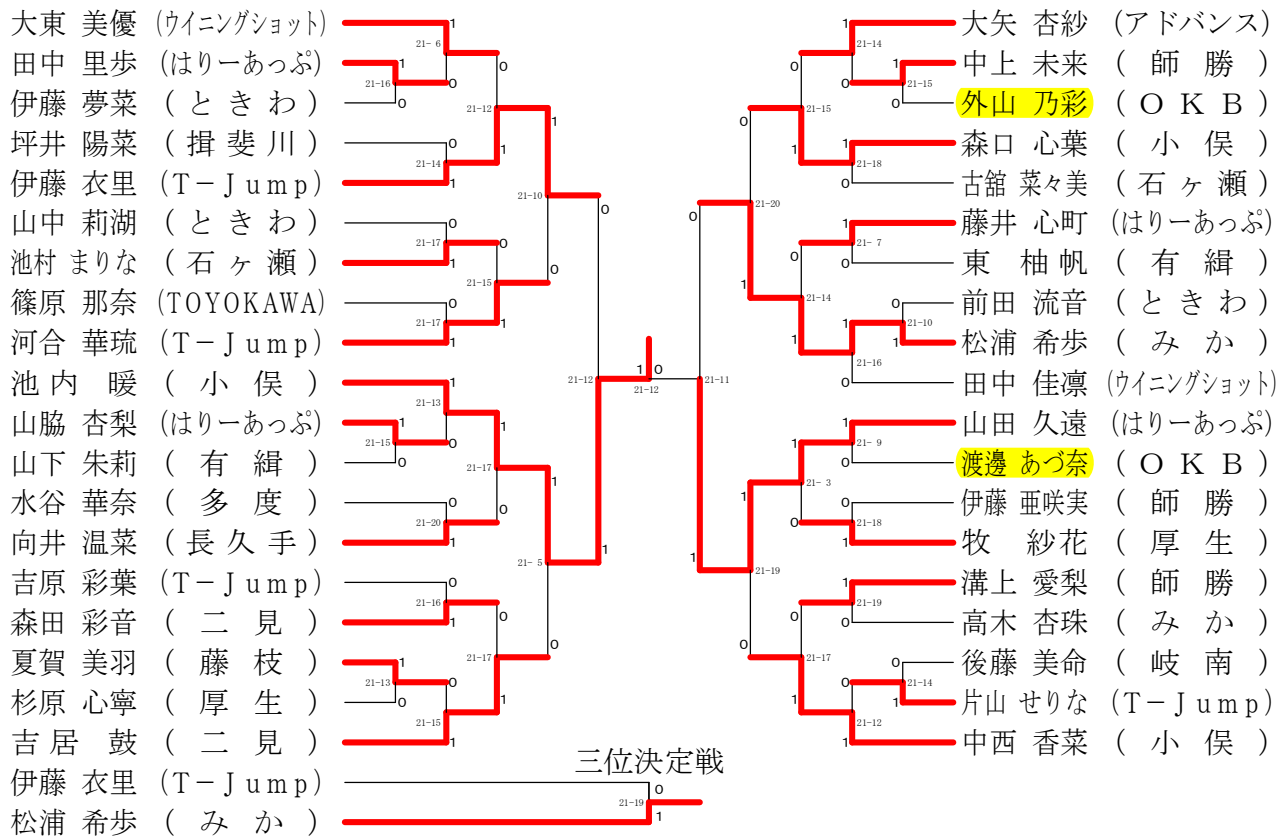
3・4年女子シングルス 16ブロック	伊藤	田中	伊藤	坂本	勝敗	順位
伊藤 衣里 (T-Jump)	○	○	○	○	M 3-0 G 3-0 P 45-14	1
田中 柚羽 (明生)	×	×	×	○	M 0-3 G 0-3 P 15-45	4
伊藤 亜咲実 (師勝)	×	○	○	○	M 2-1 G 2-1 P 39-29	2
坂本 菜月 (石ヶ瀬)	×	○	×	○	M 1-2 G 1-2 P 26-37	3

3・4年女子シングルス 17ブロック	坪井	東	坂本	川島	勝敗	順位
坪井 陽菜 (揖斐川)	○	○	○	○	M 3-0 G 3-0 P 45-9	1
東 柚帆 (有緝)	×	○	○	○	M 2-1 G 2-1 P 34-30	2
坂本 羽咲 (犬山ドリームズ)	×	×	×	×	M 0-3 G 0-3 P 14-45	4
川島 衣織 (笹川)	×	×	○	○	M 1-2 G 1-2 P 26-35	3

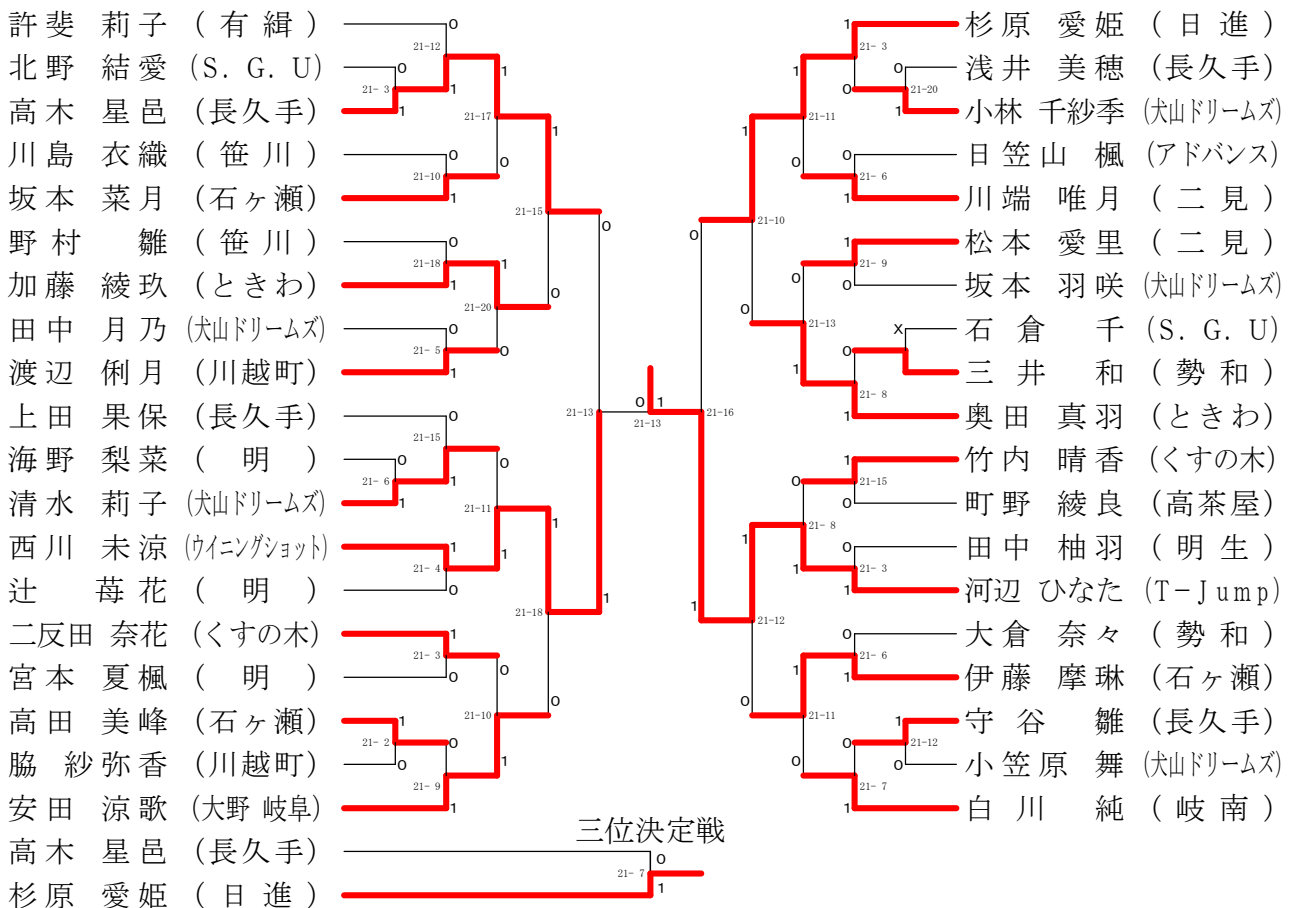
3・4年女子シングルス 18ブロック	水谷	高木	伊藤	西川	勝敗	順位
水谷 華奈 (多度)	○	×	○	○	M 2-1 G 2-1 P 42-31	2
高木 杏珠 (みか)	○	○	○	○	M 3-0 G 3-0 P 45-26	1
伊藤 摩琳 (石ヶ瀬)	×	×	○	○	M 1-2 G 1-2 P 25-38	3
西川 未涼 (ウイングショット)	×	×	×	○	M 0-3 G 0-3 P 28-45	4

3・4年女子シングルス 19ブロック	森田	宮本	日笠山	森口	勝敗	順位
森田 彩音 (二見)	○	○	×	×	M 2-1 G 2-1 P 43-20	2
宮本 夏楓 (明)	×	○	×	×	M 0-3 G 0-3 P 10-45	4
日笠山 楓 (アドバンス)	×	○	×	×	M 1-2 G 1-2 P 19-37	3
森口 心葉 (小俣)	○	○	○	○	M 3-0 G 3-0 P 45-15	1

3・4年女子シングルス 決勝トーナメント



3・4年女子シングルス下位トーナメント



# 【小学生の部】

平成27年8月30日

1・2年男女シングルス 1 ブロック	山本	清水	山田	小笠原	勝敗	順位
山本 優愛 (みか)	○	○	○	M 3-0 G 3-0 P 45-7	1	
清水 貴耀 (南が丘)	×	○	○	M 1-2 G 1-2 P 30-35	3	
山田 芽依 (T-Jump)	×	○	○	M 2-1 G 2-1 P 34-32	2	
小笠原 希 (犬山ドリームズ)	×	×	×	M 0-3 G 0-3 P 10-45	4	

1・2年男女シングルス 2 ブロック	岩井	今井	藤井	野村	勝敗	順位
岩井 夏穂 (高の原)	○	○	○	M 3-0 G 3-0 P 45-17	1	
今井 大智 (明)	×	○	○	M 0-3 G 0-3 P 18-45	4	
藤井 詩 (はり-あつぷ)	×	○	○	M 2-1 G 2-1 P 37-18	2	
野村 司 (笹川)	×	○	×	M 1-2 G 1-2 P 24-44	3	

1・2年男女シングルス 3 ブロック	福原	森	三ツ石	山下	勝敗	順位
福原 直太郎 (ウイングショット)	○	○	○	M 3-0 G 3-0 P 45-8	1	
森 積喜 (南が丘)	×	○	×	M 1-2 G 1-2 P 22-42	4	
三ツ石 幸太 (名古屋)	×	×	○	M 1-2 G 1-2 P 29-42	3	
山下 羽奈 (小俣)	×	○	×	M 1-2 G 1-2 P 31-35	2	

1・2年男女シングルス 4 ブロック	世古口	山脇	諸岡	岡島	勝敗	順位
世古口 来海 (有緝)	○	○	○	M 3-0 G 3-0 P 45-30	1	
山脇 弘奨 (はり-あつぷ)	×	○	○	M 2-1 G 2-1 P 42-26	2	
諸岡 泰晟 (にこにこ北城)	×	×	○	M 1-2 G 1-2 P 32-41	3	
岡島 早那 (日進)	×	×	×	M 0-3 G 0-3 P 23-45	4	

1・2年男女シングルス 5 ブロック	藤原	町野	鈴川	大石	勝敗	順位
藤原 豪己 (どんぐり)	○	○	○	M 3-0 G 3-0 P 45-17	1	
町野 海斗 (高茶屋)	×	○	×	M 0-3 G 0-3 P 24-45	4	
鈴川 結菜 (ウイスタリア)	×	○	○	M 2-1 G 2-1 P 34-24	2	
大石 乃愛 (川越町)	×	○	×	M 1-2 G 1-2 P 26-43	3	

1・2年男女シングルス 6 ブロック	伊藤	成瀬	伊藤	折井	勝敗	順位
伊藤 琉依榎 (大野 岐阜)	○	×	×	M 1-2 G 1-2 P 26-40	3	
成瀬 泰士 (ときわ)	×	○	×	M 0-3 G 0-3 P 27-45	4	
伊藤 菜央加 (師勝)	○	○	○	M 3-0 G 3-0 P 45-15	1	
折井 真彩 (ウイングショット)	○	○	×	M 2-1 G 2-1 P 35-33	2	

1・2年男女シングルス 7 ブロック	長東	上埜	國部	藤澤	勝敗	順位
長東 翔太 (S. G. U)	○	○	○	M 3-0 G 3-0 P 45-12	1	
上埜 遥子 (有緝)	×	○	×	M 1-2 G 1-2 P 25-43	3	
國部 知佐 (犬山ドリームズ)	×	×	○	M 0-3 G 0-3 P 18-45	4	
藤澤 智樹 (みか)	×	○	○	M 2-1 G 2-1 P 33-21	2	

1・2年男女シングルス 8 ブロック	寺西	湯目	阿部	萩原	勝敗	順位
寺西 怜生 (T-Jump)	○	-X	○	M 3-0 G 3-0 P 30-11	1	
湯目 遥奈 (有緝)	×	○	×	M 0-3 G 0-3 P 0-30	4	
阿部 文音 (ときわ)	×	○	×	M 1-2 G 1-2 P 30-30	3	
萩原 陸翔 (明)	×	○	○	M 2-1 G 2-1 P 35-24	2	

1・2年男女シングルス 9 ブロック	田中	中村	後藤	松本	勝敗	順位
田中 亮多 (はり-あつぷ)	○	×	○	M 2-1 G 2-1 P 32-30	2	
中村 琉音 (高茶屋)	×	○	○	M 1-2 G 1-2 P 34-43	3	
後藤 紗和 (ウイスタリア)	○	○	○	M 3-0 G 3-0 P 45-15	1	
松本 准 (小俣)	×	×	×	M 0-3 G 0-3 P 22-45	4	

1・2年男女シングルス 10 ブロック	池山	縣	北野	宮本	勝敗	順位
池山 橙希 (有緝)	○	○	○	M 3-0 G 3-0 P 45-17	1	
縣 明日香 (はり-あつぷ)	×	○	○	M 2-1 G 2-1 P 40-27	2	
北野 透亘 (S. G. U)	×	×	○	M 1-2 G 1-2 P 29-41	3	
宮本 和栞 (明)	×	×	×	M 0-3 G 0-3 P 16-45	4	

1・2年男女シングルス 11 ブロック	西川	池田	宮田	田中	勝敗	順位
西川 楓 (ウイングショット)	○	○	○	M 3-0 G 3-0 P 45-15	1	
池田 琉海 (川越町)	×	○	○	M 1-2 G 1-2 P 32-44	3	
宮田 真衣 (S. G. U)	×	○	○	M 2-1 G 2-1 P 35-38	2	
田中 ちはる (高茶屋)	×	×	×	M 0-3 G 0-3 P 30-45	4	

1・2年男女シングルス 12 ブロック	園田	松本	松本	岡本	勝敗	順位
園田 愛絆 (ホワイトバンダース)	○	×	×	M 1-2 G 1-2 P 32-38	3	
松本 燿嶺 (明)	×	×	×	M 0-3 G 0-3 P 26-45	4	
松本 紗季 (はり-あつぷ)	○	○	×	M 2-1 G 2-1 P 41-36	2	
岡本 芽 (師勝)	○	○	○	M 3-0 G 3-0 P 45-25	1	

# 【小学生の部】

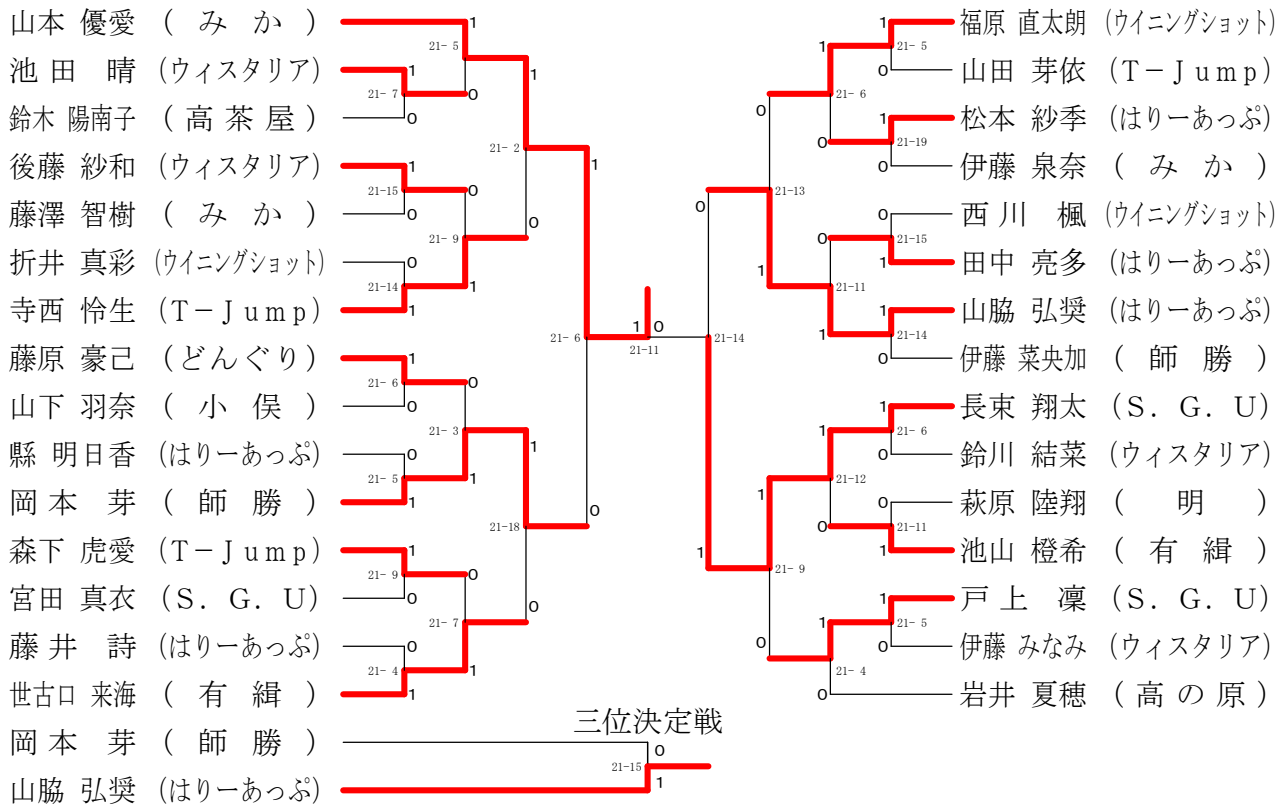
平成27年8月30日

1・2年男女シングルス 13ブロック	森下	増井	長瀬	伊藤	勝敗	順位
森下 虎愛 (T-Jump)	○	○	○	M 3-0 G 3-0 P 45-24	1	
増井 海弘 (高茶屋)	×	○	×	M 1-2 G 1-2 P 38-41	3	
長瀬 颯斗 (S. G. U)	×	×	×	M 0-3 G 0-3 P 23-45	4	
伊藤 みなみ (ウイスタリア)	×	○	○	M 2-1 G 2-1 P 39-35	2	

1・2年男女シングルス 14ブロック	伊藤	矢野	池田	山岡	勝敗	順位
伊藤 泉奈 (みか)	○	○	○	M 3-0 G 3-0 P 45-24	1	
矢野 双葉 (ときわ)	×	×	○	M 1-2 G 1-2 P 34-36	3	
池田 晴 (ウイスタリア)	×	○	○	M 2-1 G 2-1 P 40-33	2	
山岡 一心 (笹川)	×	×	×	M 0-3 G 0-3 P 19-45	4	

1・2年男女シングルス 15ブロック	戸上	鈴木	保井	勝敗	順位
戸上 凜 (S. G. U)	○	○	M 2-0 G 2-0 P 30-6	1	
鈴木 陽南子 (高茶屋)	×	○	M 1-1 G 1-1 P 18-24	2	
保井 亜子 (ときわ)	×	×	M 0-2 G 0-2 P 12-30	3	

1・2年男女シングルス 決勝トーナメント



1・2年男女シングルス下位トーナメント

