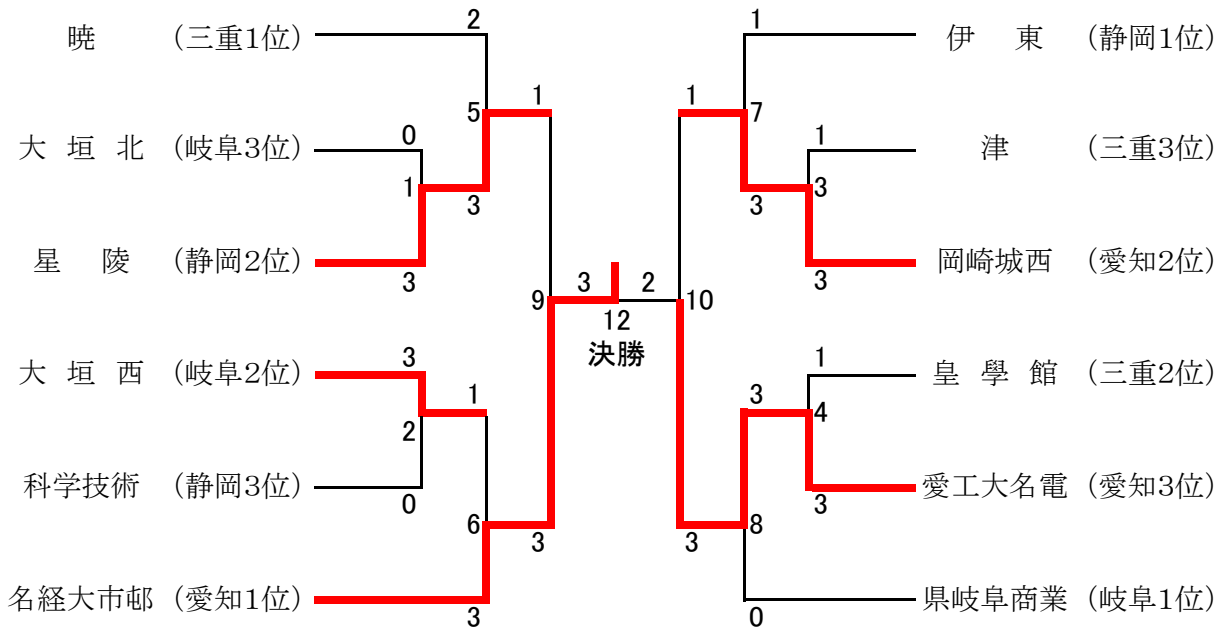


# 男子学校対抗戦

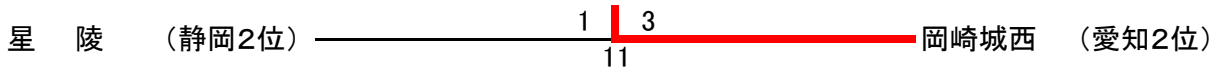
【 B T 】



## 【 3 位 決 定 戦 】

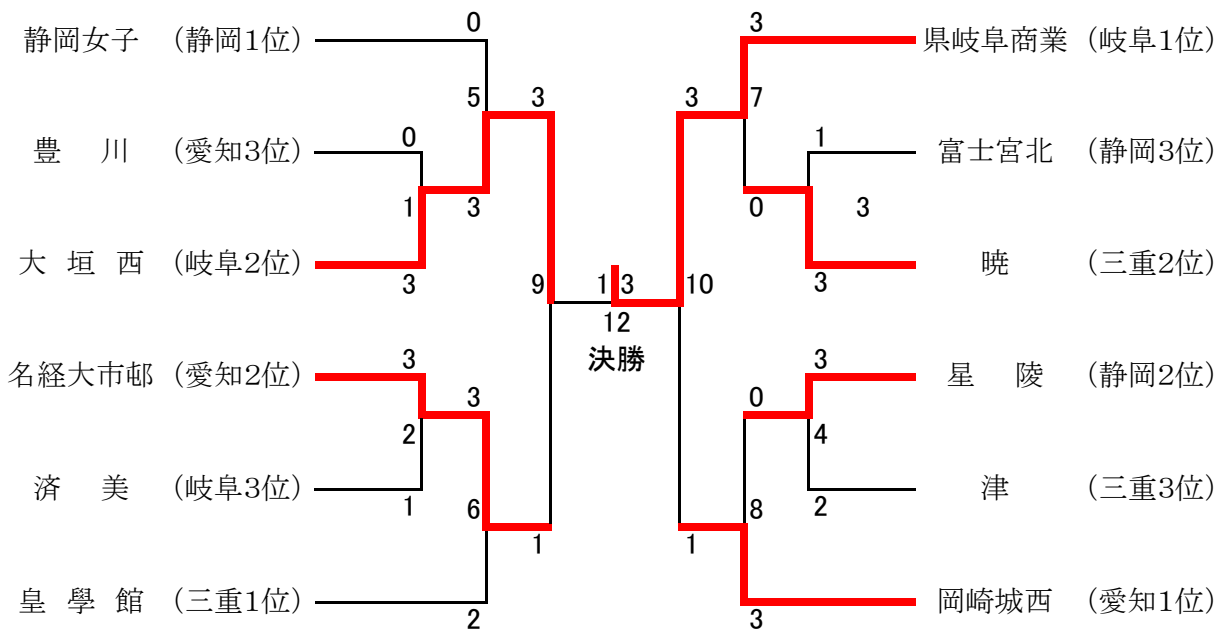
9の敗者

10の敗者



# 女子学校対抗戦

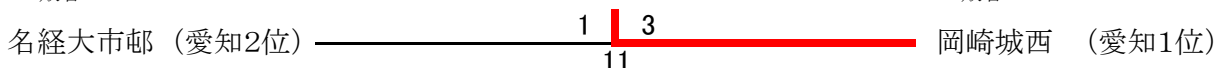
【 G T 】



## 【 3 位 決 定 戦 】

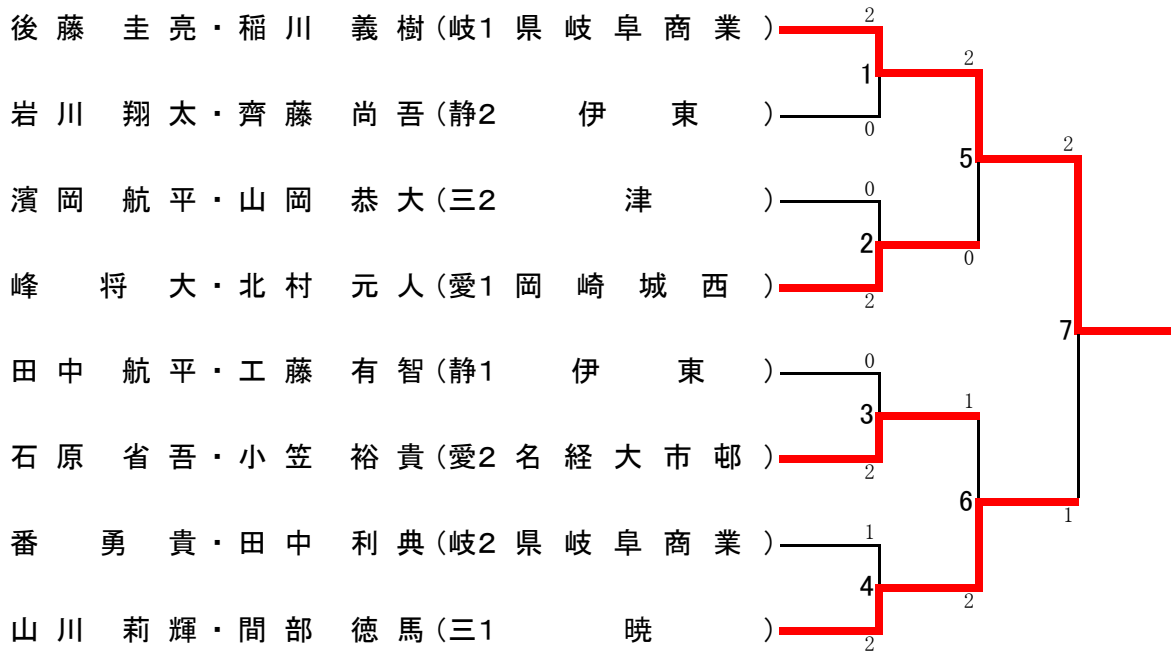
9の敗者

10の敗者



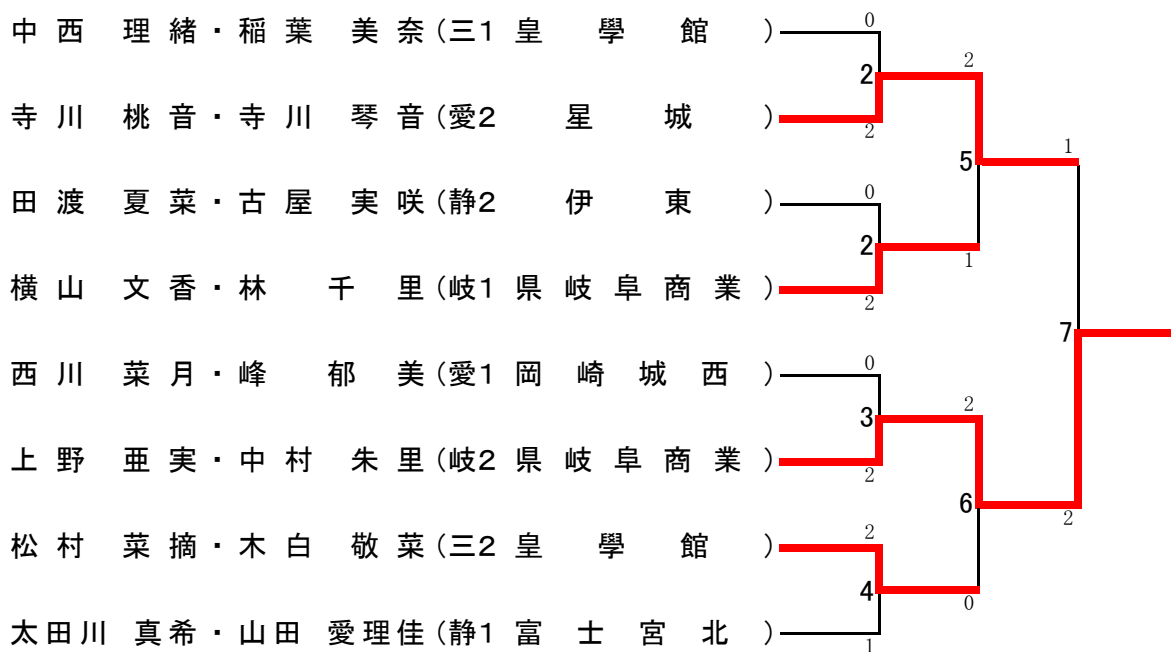
## 男子個人対抗戦(複)

【B D】



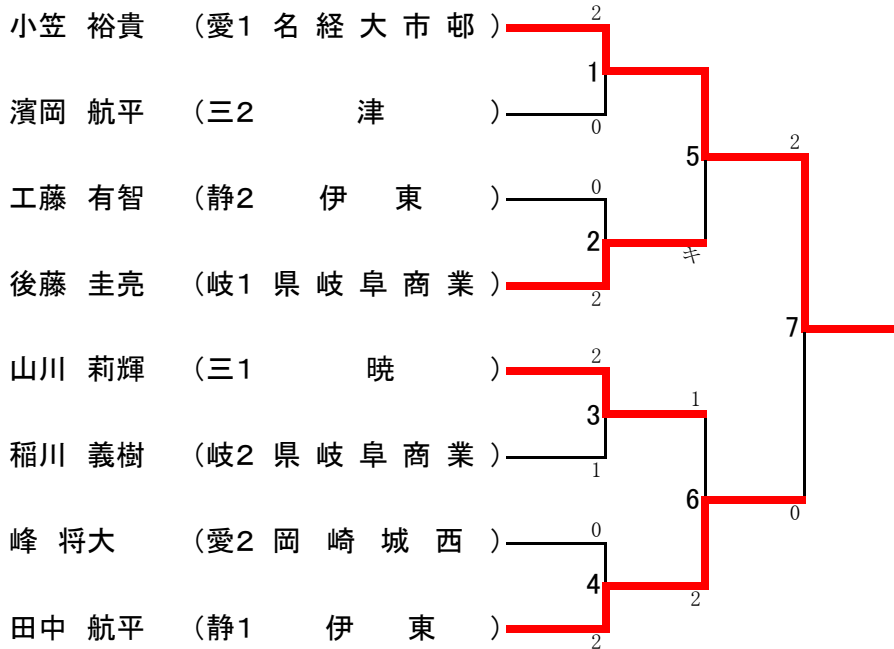
## 女子個人対抗戦(複)

【G D】



## 男子個人対抗戦(単)

### 【B S】



## 女子個人対抗戦(単)

### 【G S】

