

大会名	第7回 岐阜県小学生バドミントン大会 複の部			作成日付	平成28年4月6日
				大会責任者	大橋 奈麻輝
期日	平成28年4月6日	会場	池田町総合体育館	連絡先	gifu_syoubad@nifty.com

	6年男子		5年男子		4年男子	
順位	氏名	所属	氏名	所属	氏名	所属
優勝	のだ ゆうせい	10 羽島	おおた きょうすけ亮	12 垂井JSC	くらとみ ゆいほう	1 リバース
	野田 侑聖		太田 匡亮		倉富 結宝	
	やじま やすお		たかぎ しんじろう		びとう ひなた	
準優勝	矢島 泰雄	9 各務原	高木 慎二郎	1 びとう	尾藤 陽太	11 大野
	のだ そうた		びとう かつひろ		せきの はると	
	野田 颯多		尾藤 克大		関野 遥斗	
3位	ながなわ はるき	1 リバース	たなべ けい	7 大垣市	かわだ ゆうた	4 岐阜市
	永縄 陽生		田辺 圭		河田 佑汰	
	たかみ しゅうご伍		まつやま とわ		あだち ときや	
4位	高見 柊伍	18 大垣市	松山 永遠	15 多治見	足立 時野	6 垂井JSC
	おおぐち こう		かわせ りお		かわじり そうた	
	大口 輝		川瀬 理生		川尻 創太	
4位	ほそかわ まなと	1 大垣市	にしがき こうすけ	15 多治見	ひらつか てるや	6 垂井JSC
	細川 真南斗		西垣 孝祐		平塚 輝也	
	よしだ しんたろう		すぎうら れいや		ふあん いんすく	
	吉田 慎太郎		杉浦 礼也		黄 仁釈	
	3年男子		2年男子		1年男子	
順位	氏名	所属	氏名	所属	氏名	所属
優勝	あさい かんすけ	8 岐阜市				
	浅井 完介					
準優勝	いしはら そうま	1 池田				
	石原 颯馬					
	かつの ゆうり					
3位	勝野 友理	7 各務原				
	まつお るい					
	松尾 琉泉					
4位	はたけやま しんのすけ	11 池田				
	島山 新之助					
	まつもと げんき					
4位	松本 元気	11 池田				
	かわせ はるき					
	河瀬 治暉					
4位	たけなか しゅんた	11 池田				
	竹中 駿太					

(各新聞岐阜支社FAX番号:五十音順)

岐阜新聞 058-265-2769 中日新聞 058-262-8706

大会名	第7回 岐阜県小学生バドミントン大会 複の部			作成日付	平成28年4月6日
				大会責任者	大橋 奈麻輝
期日	平成28年4月6日	会場	池田町総合体育館	連絡先	gifu_syoubad@nifty.com

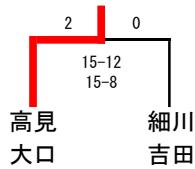
	6年女子		5年女子		4年女子	
順位	氏名	所属	氏名	所属	氏名	所属
優勝	しち ゆりな 志知 夕里菜	1 大垣北	ふるや はるか夏 古谷 遙夏	36 大垣北	やました さえ依 山下 紗依	1 大垣北
	やまもと あおい 山本 蒼依		うすい ふうか 臼井 楓香		とやま のあ 外山 乃彩	
準優勝	はしもと ここ々あ 橋本 胡々杏	58 高山	たかはし みさと 高橋 美里	1 各務原	やすふく ますみ 安福 万澄	16 大垣静里
	ながおか あんず 長岡 あんず		あだち なつ 足立 奈律		おおはし のぞみ 大橋 希美	
3位	たけしま なつみ 竹島 なつみ	30 岐南	やまだ ひかり 山田 ひかり	37 大垣安井	ひらもと りりな 平本 梨々菜	12 池田
	せんごく あんな 仙石 杏奈		まつばら なな 松原 奈那		はしもと ちな 橋本 千奈	
4位	すぎもと まひろ 杉本 真優	16 リバーズ	さいとう もも 斎藤 百桃	18 羽島	つぼい ひな 坪井 陽菜	30 揖斐川
	のだ みさき 野田 美咲		おがわ さき 小川 紗嬉		みやうち みおん 宮内 海音	
	3年女子		2年女子		1年女子	
順位	氏名	所属	氏名	所属	氏名	所属
優勝	たけしま みさと 竹島 みさと	13 岐南				
	きまた ののは 木全 希羽					
準優勝	はやし りいな 林 璃伊夏	7 大垣東				
	かわせ ひなの 川瀬 陽菜乃					
3位	たかぎ あんな 高木 杏奈	1 垂井				
	まつおか きょうか香 松岡 杏香					
4位	うのう あおい 宇納 芙衣	19 大垣静里				
	こうはやし みく 甲林 美来					

(各新聞岐阜支社FAX番号:五十音順)

岐阜新聞 058-265-2769 中日新聞 058-262-8706

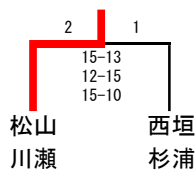
6年男子

1	高見 柁伍 大口 輝	リバーズ	15-3 15-1	2	2	野田 侑聖 矢島 泰雄	羽島	10
2	川口 大規 今井田卓真	岐阜市	15-0 15-2	2	0	早野 有登 加納 碩人	大垣市	11
3	蔵谷 拓海 今井 嶺	高山	15-7 15-3	0	2	田中 将斗 藤井 海吏	垂井	12
4	浅井 応介 加藤 大和	岐阜市	15-4 15-6	0	0	別所 奏 井坂 功真	岐阜市	13
5	渡部 宗次郎 浅野 弘也	大垣市	15-13 15-13	1	2	河岸 翔大 江川 幸希	岐阜市	14
6	玉木龍之介 曾我部真暉	岐阜市	15-11 15-5	2	0	間 武琉 相澤 杏亮	高山	15
7	細川 大地 岡田 渉夢	大野	15-11 15-3	0	2	中村 壮太 高橋 鼓太郎	リバーズ	16
8	山田 侑輝 市川 裕大	垂井JSC	15-5 15-4	0	2	浅井 夢叶 武田 征之助	岐阜市	17
9	野田 颯多 永縄 陽生	各務原	15-4	2	2	細川 真南斗 吉田 慎太郎	大垣市	18



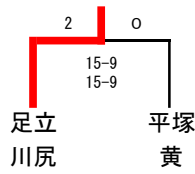
5年男子

1	尾藤 克大 田辺 圭	びとう	15-2 15-5	2	2	長谷川 功 遠藤 稜己	池田	10
2	加藤 輝大 高木 智成	垂井	15-7 15-8	2	0	高井 睦季 早野 聡太	大垣市	11
3	竹中 翔太郎 今城 湧雅	池田	15-4 15-8	0	2	太田 匡亮 高木 慎二郎	垂井JSC	12
4	松尾知典 戸田 晟也	神戸	12-15 17-15 17-15	1	0	伏見 要人 上田 恭	岐阜南	13
5	高橋 京也 岩田 稜太	大垣市	15-6 15-4	0	2	恩田 大誠 竹中 望	大垣市	14
6	小川 恭平 浅野 督太	岐阜市	15-9 15-8	0	2	西垣 孝祐 杉浦 礼也	多治見	15
7	松山 永遠 川瀬 理生	大垣市	15-13 15-10	0	0	稲垣 多玖磨 廣瀬 颯大	びとう	16
8	青木 新太 深田 空良	リバーズ	15-6 15-6	0	0	白木 颯人 後藤 晁佑	岐阜市	17
9	松田 彪雅 武井 祐月	高山						



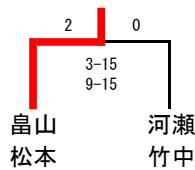
4年男子

1	倉富 結宝 尾藤 陽太	リバーズ	15-0 15-6	2	2	0	15-11 15-12	平塚 輝也 黄 仁釈	垂井JSC	6
2	原田 煌世 河合 奎弥	大垣市	7-15 15-10 15-11	1	0	0	15-2 15-11	内藤 樹希 長尾 潤陽	揖斐川	7
3	加治佐 遥人 目加田 聖斗	大野	15-13 15-12	2	0	2	15-10 15-7	神谷 顕太朗 大川 恭平	岐阜市	8
4	足立 時野 川尻 創太	岐阜市	15-3 15-5	2	0	0	15-11 15-7	加納 和希 義盛 蒼空	羽島	9
5	谷口 風我 谷口 光我	垂井JSC				2	15-5 15-8	河村 竜磨 竹中 楽流	池田	10
						2	15-8	関野 遥斗 河田 佑汰	大野	11



3年男子

1	勝野 友理 松尾 琉泉	池田	15-7 15-3	2	2	0	15-7 15-1	浅井 完介 石原 颯馬	岐阜市	8
2	砂田 大和 洞口 智行	高山	15-12 15-7	0	0	0	15-13 9-15 15-10	川島 大知 遠藤 大智	池田	9
3	高橋 望来 松山 芽生	大垣市	12-15 15-11 15-8	2	0	2	15-12 15-8	浅野 巧也 木原 虎之助	大垣市	10
4	水上 奏汰 野原 皓斗	池田	15-7 15-5	2	0	0	15-10 15-9	河瀬 治暉 竹中 駿太	池田	11
5	岩崎 永久 富田 大起	本巣	15-9 15-10	0	0	1	15-4 15-9	間 瑛志 木村 魁里	高山	12
6	末 虎太郎 後藤 海	神戸	15-6 15-7	0	2	0	15-9	宮脇 光汰 片岡 琉偉	大垣市	13
7	畠山 新之助 松本 元気	各務原								



第7回岐阜県小学生バドミントン 複大会
2016年4月2日
池田町総合体育館

6年女子

順位	選手名	所属	対戦相手	スコア	対戦相手	スコア	順位	選手名	所属
1	志知 夕里菜	大垣北	山本 蒼依	15-1	2	15-1	2	竹島 なつみ	岐南
2	土屋 朱那	大垣東	日比 仁菜	15-11	2	15-8	0	遠藤 楓	柳津
3	藤井 莉愛	黒野	井上 きさら	15-7	2	15-6	0	奥村 遥寧	垂井
4	谷口 絵里菜	郡上	大野 愛	15-9	2	15-7	0	高木 茉那	池田
5	大江 さくら	大垣安井	岡田 桃奈	15-5	2	15-7	0	中嶋 結映	Kojima
6	水口 麻衣	高山	小林 夕夏	15-3	2	15-11	0	勝野 里音	大垣静里
7	山田 命	大垣中川	田中 まゆな	15-7	2	15-5	0	野原 紗英	各務原
8	徳久 友菜	本巣	河田 麻里	15-10	1	12-15	15-11	吉田 優	郡上
9	土屋 結花	揖斐川	村瀬 絵未奈	15-8	2	15-8	0	足立 夏鈴	神戸
10	山口 琴未	大垣安井	小川 紗椰果	15-8	2	15-3	0	河合 夏歩	揖斐川
11	矢倉 弥空	垂井	野涯 彩那	15-9	2	15-8	0	田中 万葉	大垣北
12	水谷 梨彩	池田	川島 千宙	15-10	2	15-7	0	牧田 莉奈	真正
13	大野 菜々美	神戸	古山 未悠	15-8	2	15-2	0	林 希愛	大垣安井
14	前出 心美	Kojima	天野 未裕	15-1	2	15-2	0	末松 佑月	大垣東
15	寺園 七海	羽島	渡邊 楽菜	15-4	2	15-10	0	齊藤 千紗	大垣安井
16	杉本 真優	リバーズ	野田 美咲	15-5	2	15-4	0	宇野 美桜	神戸
17	此島 瑠菜	大垣安井	小森 美空	15-7	2	15-9	0	上鶴 知可	リバーズ
18	芝入 桃佳	柳津	奥村 雛香	15-7	2	15-9	0	坪井 花凜	垂井JSC
19	奥田 紗良	大垣静里	山田 実佑	15-8	2	15-8	0	宮内 心綺	黒野
20	柴田 菜央	大垣中川	渡部 春花	13-15	2	15-12	15-5	渡邊 侑菜	大垣東
21	西田 真彩	日置江	青木 玲奈	15-8	2	15-13	0	中島 優	大垣静里
22	大塚 夕楓	岐南	葛谷 和奏	12-15	2	15-11	15-13	佐藤 依舞	池田
23	池戸 日菜	真正	野島 沙穂	15-2	2	15-5	0	田上 菜々美	羽島
24	清水 愛那	垂井JSC	江本 佳穂	17-15	1	12-15	15-10	伊神 ゆう	大垣中川
25	中上 夏帆	高山	都築 実礼	15-7	2	15-9	0	寺田 有李	真正
26	各務 陽咲	大垣東	立川 莉子	15-6	2	15-3	1	池田 紗英	大垣安井
27	殿村 葉月	郡上	古瀬 美結	13-15	2	15-12	15-13	清水 花音	大垣安井
28	瀬川 侑加	揖斐川	河合 真由	15-5	2	15-3	0	三輪 莉瑚	池田
29	松原 さや	池田	島田 帆乃香	15-12	1	9-15	13-15	山田 茉依	羽島
								水野 花菜	大垣中川
								中野 里咲	真正
								若村 芽映	大垣静里
								足立 陽香	池田
								平塚 朱里	大垣東
								市川 陽菜	大垣静里
								小林 千沙	池田
								長谷川 恋春	羽島
								臼井 梨乃	大垣東
								大澤 志保	大垣静里
								田中 凜	池田
								原田 京佳	羽島
								水谷 美彩	大垣中川
								松井 穂乃香	真正
								森下 琴未	大垣安井
								林 真央	本巣
								岡安 和香	大垣北
								山見 一華	高山
								大塚 結衣	
								高橋 杏奈	
								野村 知菜	
								野村 奈穂	
								村山 明日海	
								吉田 奈未	
								中山 悠希	
								桑原 奈海	
								橋本 胡々杏	
								長岡 あんず	

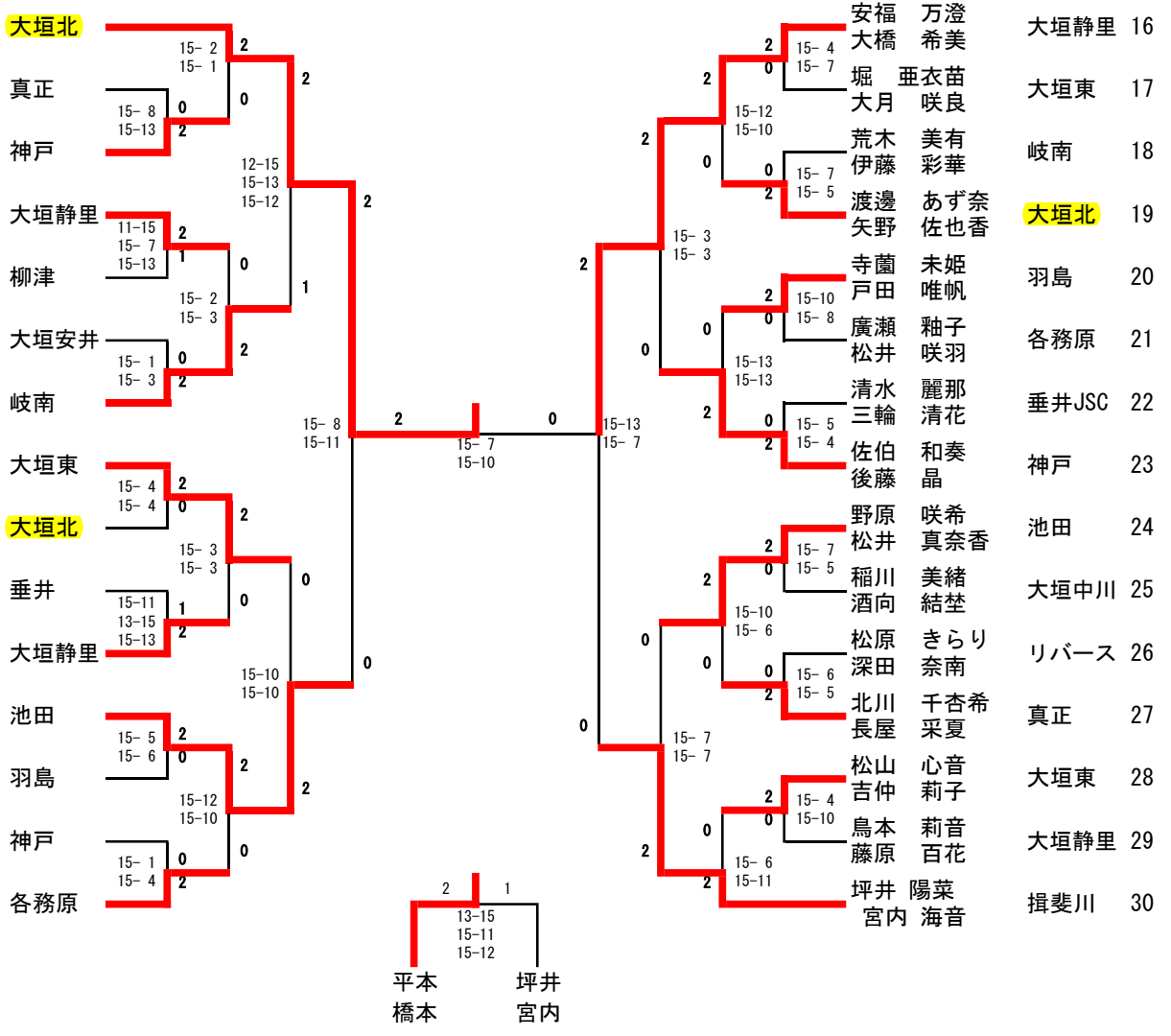
第7回岐阜県小学生バドミントン 複大会
2016年4月2日
池田町総合体育館

5年女子

順位	選手名	所属	対戦相手	スコア	勝敗	順位	選手名	所属
1	高橋 美里	各務原	関谷 菜音	15-3	2	25	早野 日和香	各務原
2	足立 奈律	池田	尾関 ほの香	15-9	0	26	尾関 亜弥乃	川島
3	小川 奈菜未	大垣安井	高橋 ひろの	15-7	2	27	高橋 久美子	神戸
4	香田 遥菜	大垣中川	瀬川 莉胡	15-4	0	28	瀬川 友貴奈	真正
5	山幡 琴音	本巢	安田 彩乃	15-3	1	29	安田 朱里	大垣中川
6	早崎 美桜	大垣北	木村 朱里	15-4	0	30	木村 朱里	池田
7	渡部 桜羽	大垣中川	竹中 汐音	15-3	2	31	竹中 紗弥	大垣安井
8	渡部 結衣	川島	田中 陽菜	15-6	0	32	田中 彩来	岐南
9	岩崎 由夢	大垣安井	山下 小胡路	15-2	2	33	山下 幸	大垣中川
10	大熊 惺海	郡上	高橋 雅由	15-9	0	34	高橋 由菜	大垣静里
11	木下 さよ	池田	川瀬 桃愛	16-14	0	35	川瀬 千紗	本巢
12	清水 愛理	神戸	乾 志帆	15-12	0	36	乾 京華	大垣北
13	稲川 舞	池田	堀口 遥夏	15-5	1	37	堀口 楓香	大垣安井
14	伊藤 心優	大垣中川	山田 ひかり	15-12	0	38	山田 奈那	神戸
15	鈴木 京那	大垣中川	松原 寧々	15-9	2	39	松原 ひより	池田
16	秋田 実咲	柳津	高木 確井	21-20	1	40	高木 希空	大垣東
17	野原 夕華	真正	可児 萌桜	15-6	2	41	可児 千賀	大垣安井
18	浅野 千怜	大垣東	佐野 希空	15-7	0	42	佐野 琴葉	大垣安井
19	村土 涼風	羽島	三摩 日比	15-2	0	43	三摩 沙也佳	垂井
20	藤田 桃歌	大垣安井	安藤 美羽	15-3	2	44	安藤 美羽	池田
21	寺戸 瑠那	大垣静里	高木 柑奈	15-6	0	45	高木 瑞月	池田
22	多和田 彩耶	垂井	多和田 瑞月	15-8	0	46	多和田 羽叶	びとう
23	可児 柚葉	池田	加藤 梨々華	15-8	2	47	加藤 羽叶	高山
24	金ヶ江 絢菜	大垣中川	福井 和紗	16-14	0	48	福井 眞優	大垣中川
			三浦 眞優	15-10	1		三浦 那奈	各務原
			武井 那奈	15-7	2		武井 陽菜子	大野
			伊藤 ころ	15-4	0		伊藤 ころ	
			岩田 みすず	15-8	0		岩田 みすず	
			大野 涼々菜	15-9	0		大野 涼々菜	
			山田 橙和	15-9	0		山田 橙和	
			大崎 輝	15-8	2		大崎 輝	
			安田 涼歌	15-8	0		安田 涼歌	
				10-15	0			
				11-15	2			
			斎藤 小川				山田 松原	

4年女子

- 1 山下 紗依
- 2 西岡 理華
- 3 宇野 菜奈
- 4 野上 結衣
- 5 武田 真奈
- 6 北村 文乃
- 7 後藤 美命
- 8 後藤 千尋
- 9 里 夏妃
- 10 國井 菜々美
- 11 山田 麻姫
- 12 平本 梨々菜
- 13 義盛 陽菜
- 14 杉原 愛梨
- 15 阿保 瑠衣



3年女子

- 1 高木 杏奈
- 2 北村 涼乃
- 3 塚原 由愛
- 4 林 歩音
- 5 加藤 愛梨
- 6 山下 真依
- 7 林 璃伊
- 8 武仲 沙緒
- 9 加納 里奈

