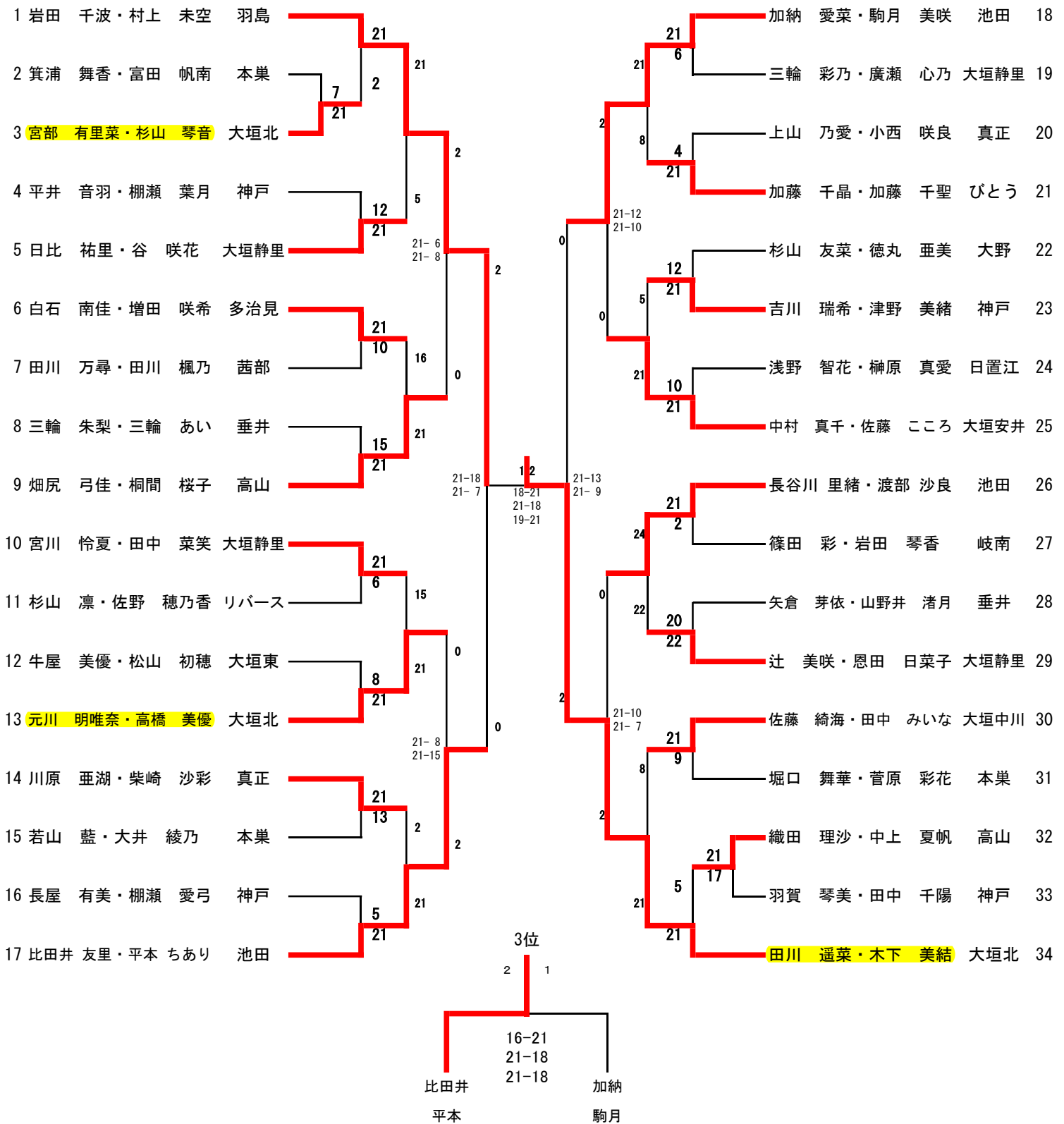
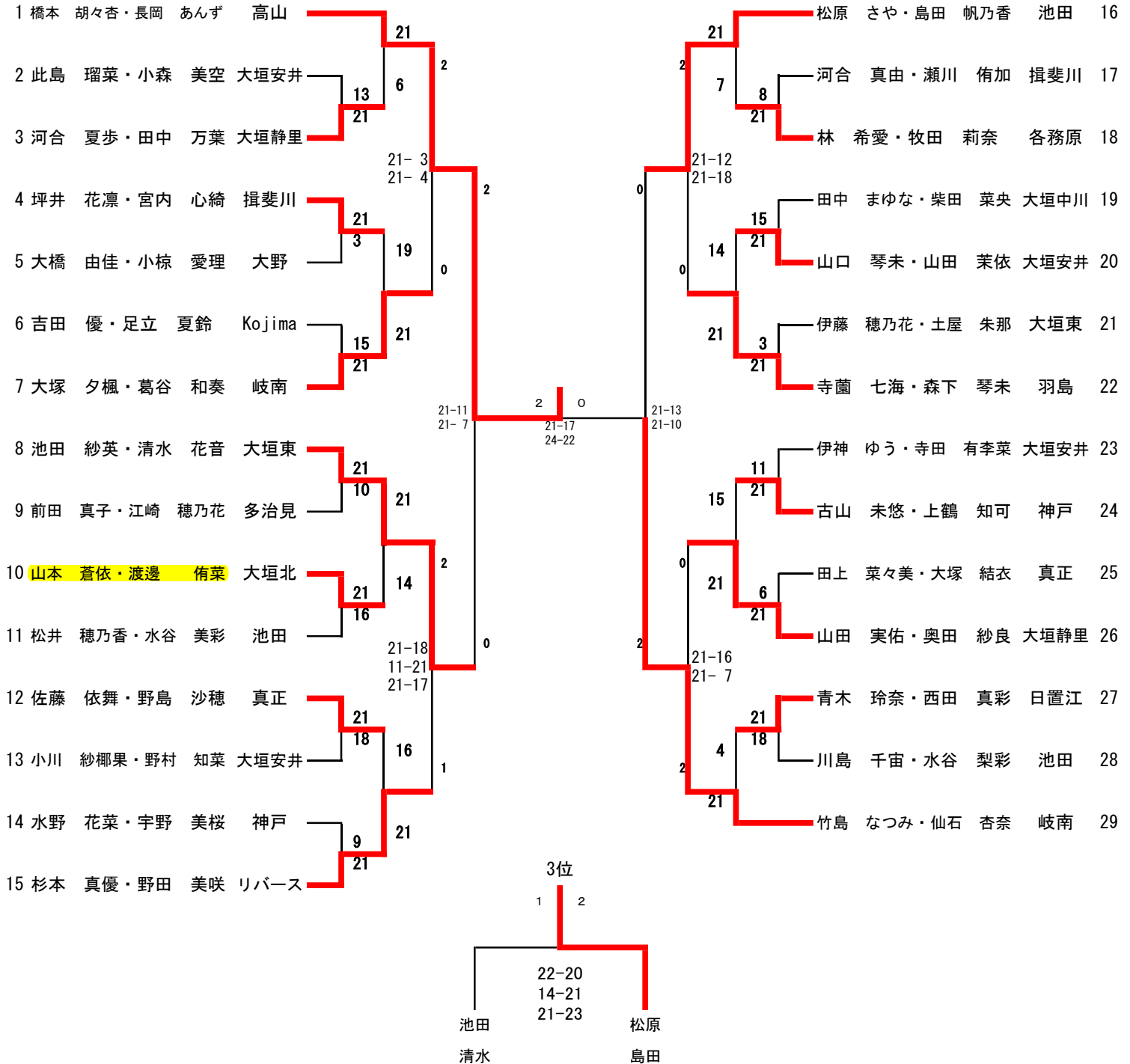


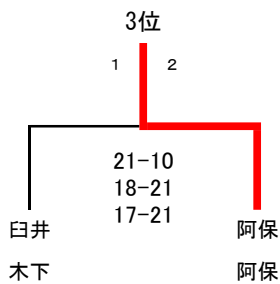
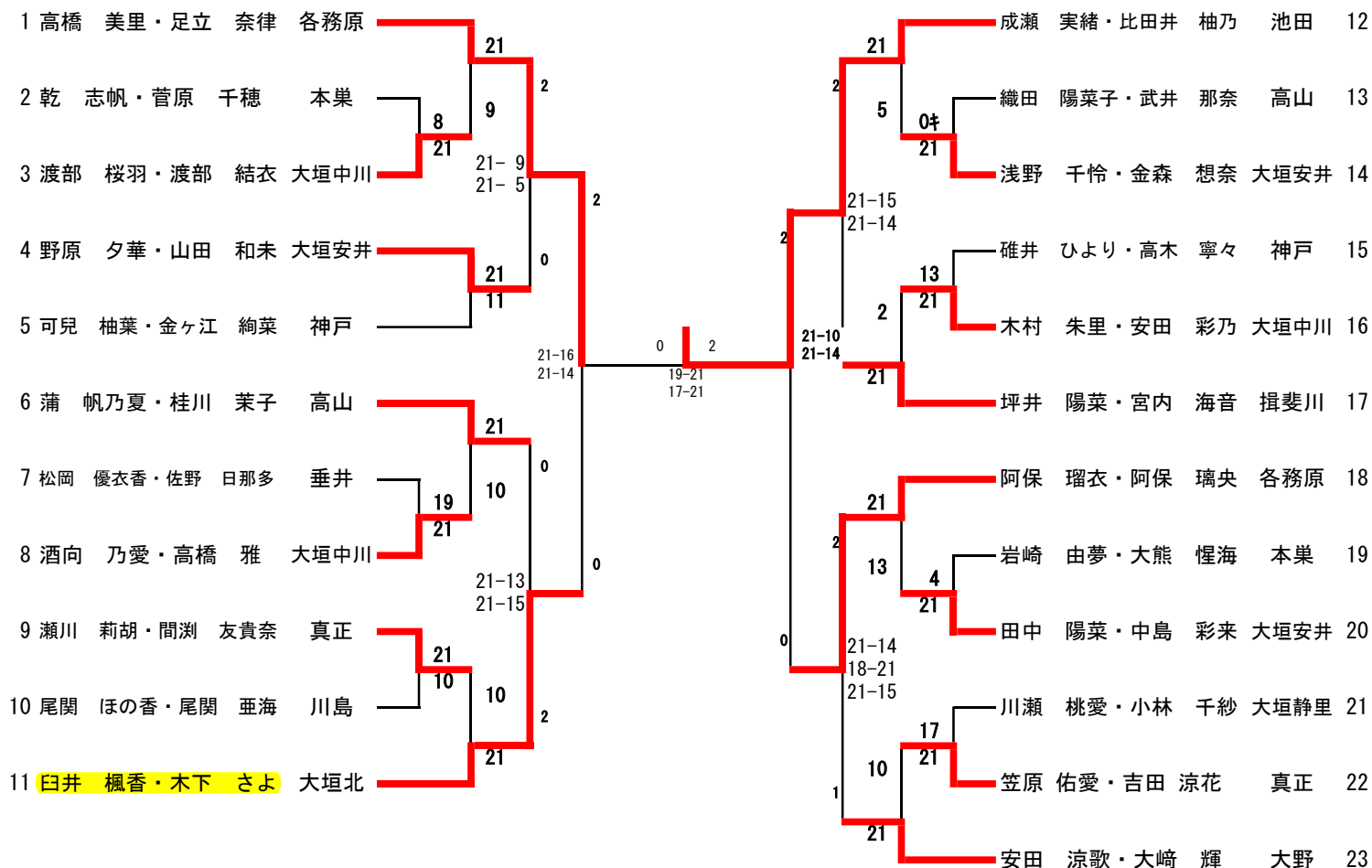
6年女子



5年女子

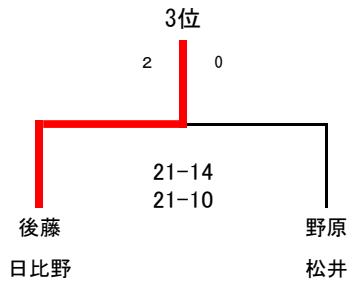


4年女子



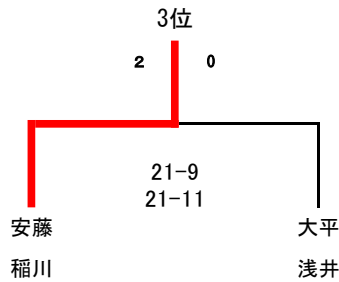
3年女子

1	後藤 千尋・日比野 夢衣	大垣東							後藤 美命・白川 純	岐南	6
2	浅野 結花・山田 あい	大垣安井							松山 心音・吉仲 莉子	大垣東	7
3	久保田 珠帆・横山 結香	池田							藤塚 姫乃・松岡 杏香	垂井	8
4	野上 真依・野上 結衣	大垣静里							大月 咲良・藤野 萌愛	大垣東	9
5	外山 乃彩・渡邊 あず奈	大垣北							野原 咲希・松井 真奈香	池田	10



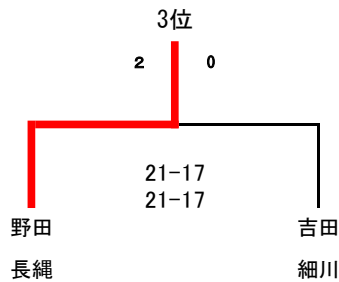
## 6年男子

1	松岡 琉斗・松尾 響	池田						大平 聖弥・浅井 応介	岐阜市	6
2	青木 春樹・前出 旺佑	岐阜市						高木 優和・野上 翔平	大垣市	7
3	中山 裕斗・柳瀬 柊吾	大垣市						藤塚 智哉・野原 圭太郎	垂井	8
4	小島 知也・足立 侑哉	各務原						大迫 稔央・高橋 怜也	大垣市	9
5	安藤 心一・稲川 裕也	大垣市								

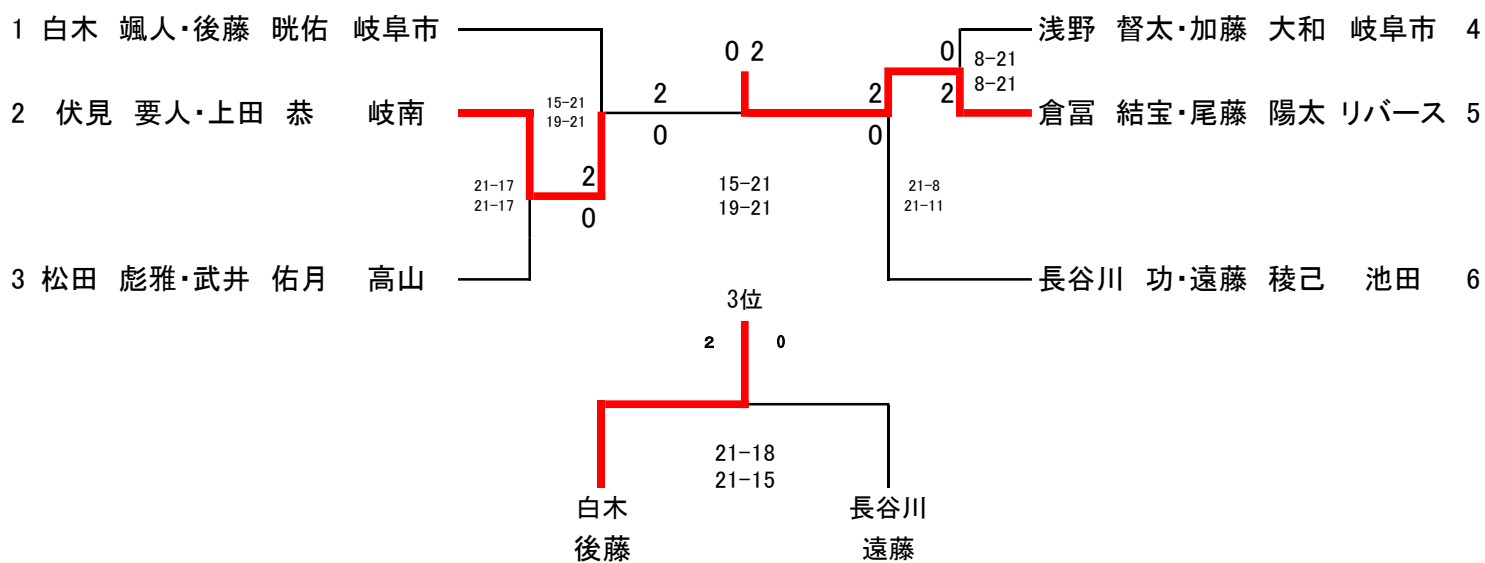


## 5年男子

1	高見 柊伍・大口 輝	リバース						野田 侑聖・矢島 泰雄	羽島	6
2	井坂 功真・江川 幸希	岐阜市						立川 凌羽・山田 侑輝	垂井JSC	7
3	渡部 宗次郎・浅野 弘也	大垣市						河岸 翔大・小川 恭平	岐阜市	8
4	玉木 龍之介・曾我部 真	岐阜市						吉田 慎太郎・細川 真南	大垣市	9
5	野田 颯多・永縄 陽生	各務原								



### 4年男子



### 3年男子

