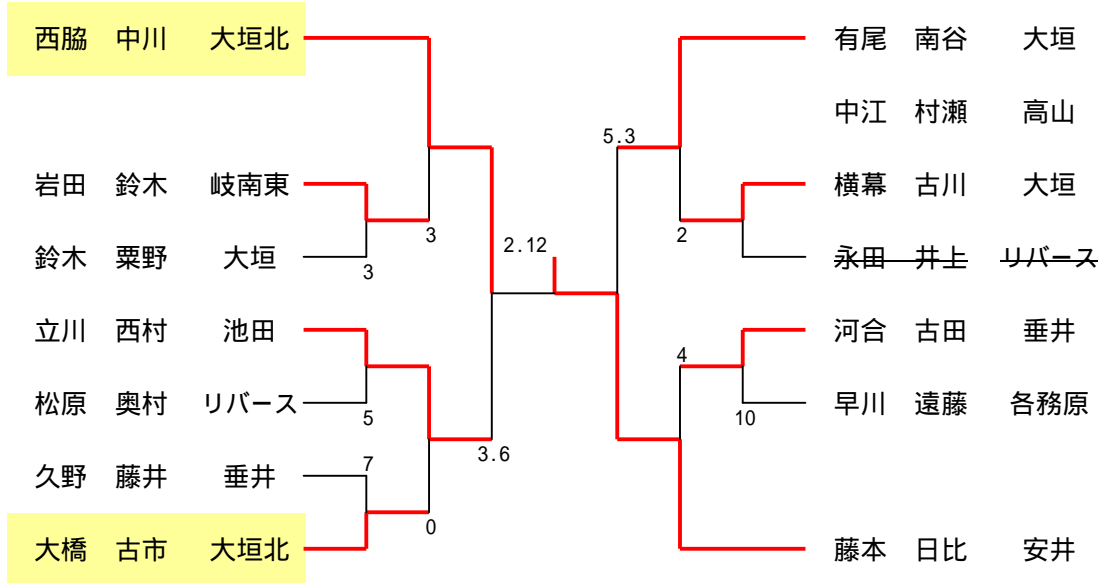


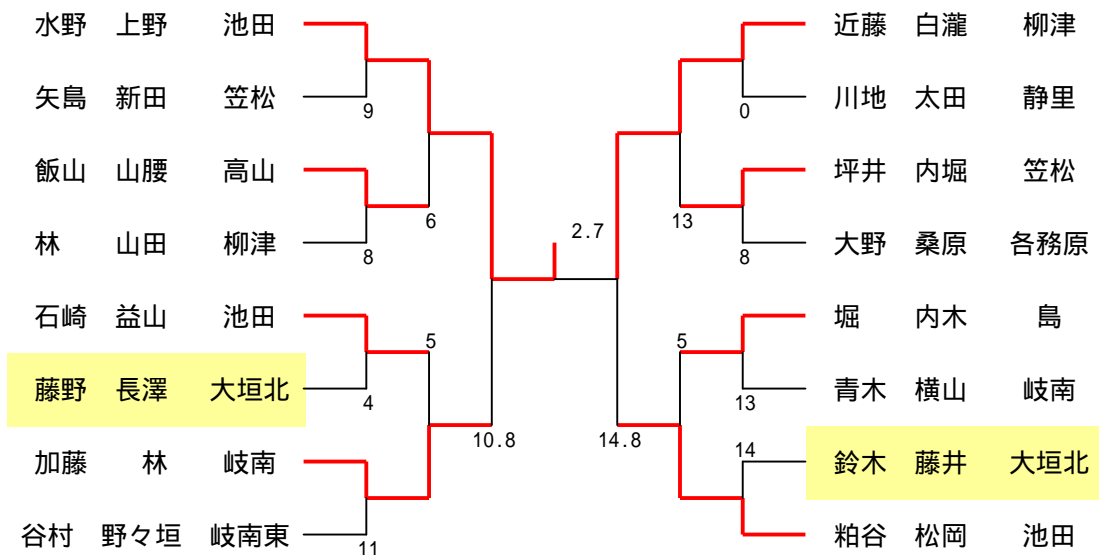
6年男子 ダブルス

参加組数 14組



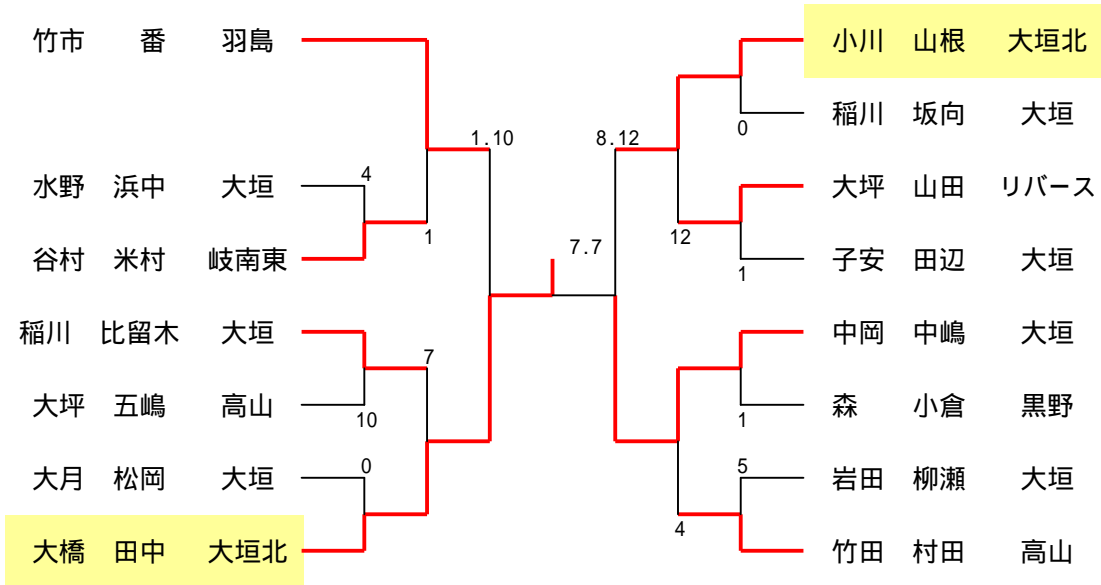
6年女子 ダブルス

参加組数 63組



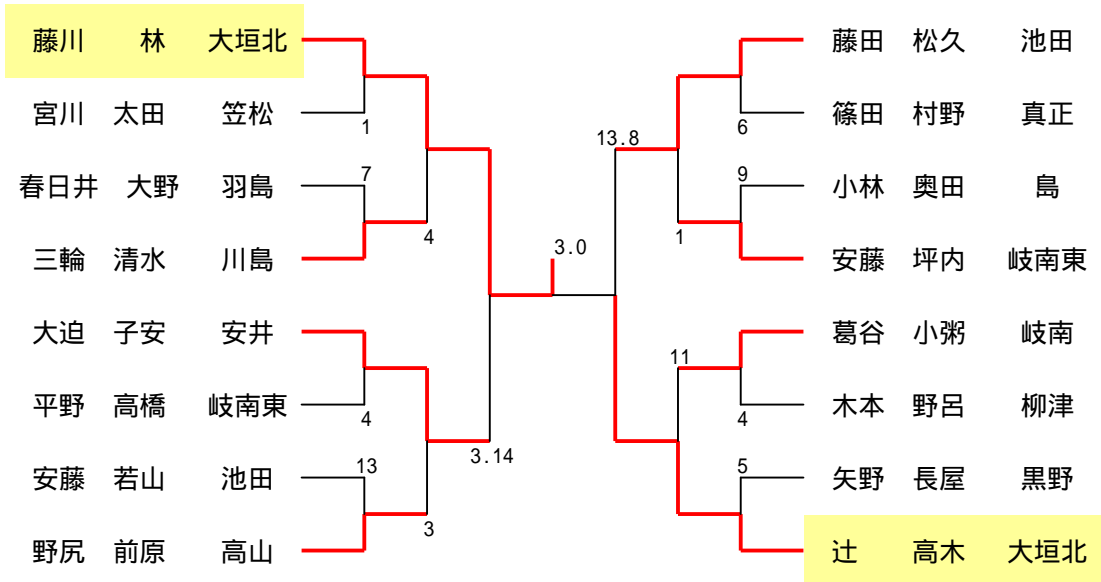
5年男子 ダブルス

参加組数 15組



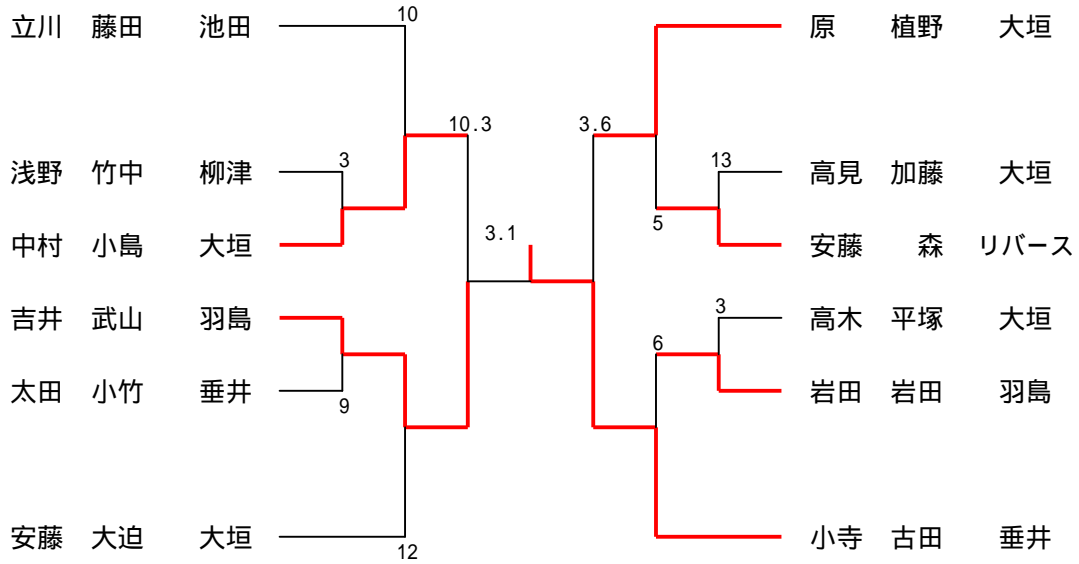
5年女子 ダブルス

参加組数 50組



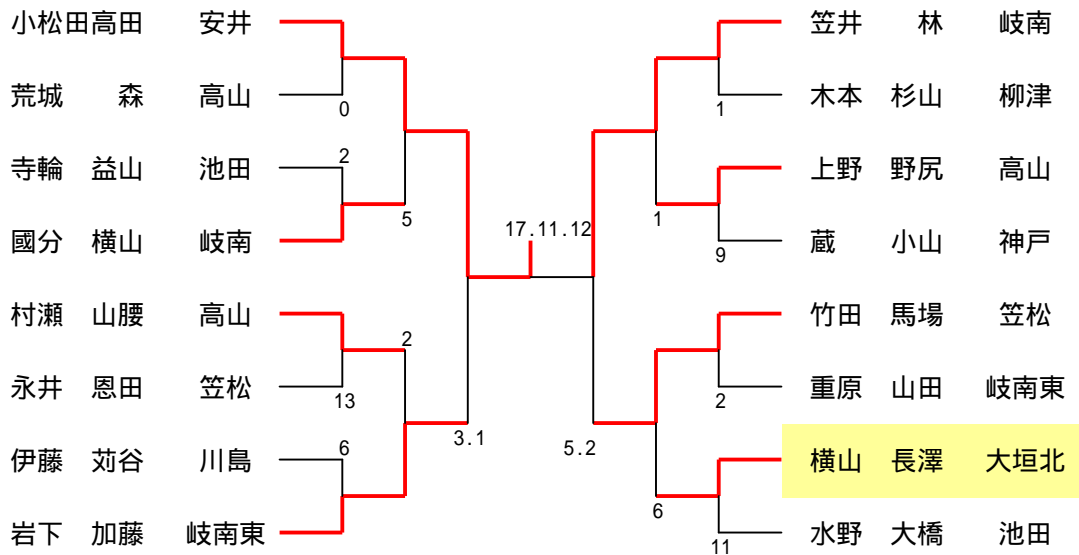
4年以下男子 ダブルス

参加組数 12組



4年以下女子 ダブルス

参加組数 54組



総合ランキング

	賞状枚数	ポイント
1 大垣北	5	44 ポイント
2 大垣	4	33 ポイント
3 池田	4	29 ポイント
4 安井	3	24 ポイント
5 岐南	2	16 ポイント
6 羽島	2	14 ポイント
7 垂井	1	14 ポイント
8 岐南東	1	13 ポイント
9 高山	0	13 ポイント
10 柳津	1	11 ポイント
11 笠松	1	9 ポイント
12 リバース	0	6 ポイント
13 川島	0	3 ポイント
13 島	0	3 ポイント
15 黒野	0	2 ポイント
15 各務原	0	2 ポイント
17 神戸	0	1 ポイント
17 静里	0	1 ポイント
17 真正	0	1 ポイント

女子ランキング

	賞状枚数	ポイント
1 池田	3	23 ポイント
2 大垣北	2	21 ポイント
3 岐南	2	16 ポイント
4 安井	2	14 ポイント
5 柳津	1	10 ポイント
6 岐南東	1	9 ポイント
6 笠松	1	9 ポイント
8 高山	0	9 ポイント
9 川島	0	3 ポイント
9 島	0	3 ポイント
11 羽島	0	1 ポイント
11 黒野	0	1 ポイント
11 神戸	0	1 ポイント
11 静里	0	1 ポイント
11 真正	0	1 ポイント
11 各務原	0	1 ポイント

男子ランキング

	賞状枚数	ポイント
1 大垣	4	33 ポイント
2 大垣北	3	23 ポイント
3 垂井	1	14 ポイント
4 羽島	2	13 ポイント
5 安井	1	10 ポイント
6 池田	1	6 ポイント
7 リバース	0	6 ポイント
8 岐南東	0	4 ポイント
8 高山	0	4 ポイント
10 柳津	0	1 ポイント
10 黒野	0	1 ポイント
10 各務原	0	1 ポイント
1位		10 ポイント
2位		7 ポイント
3位		4 ポイント
5位		2 ポイント
9位		1 ポイント