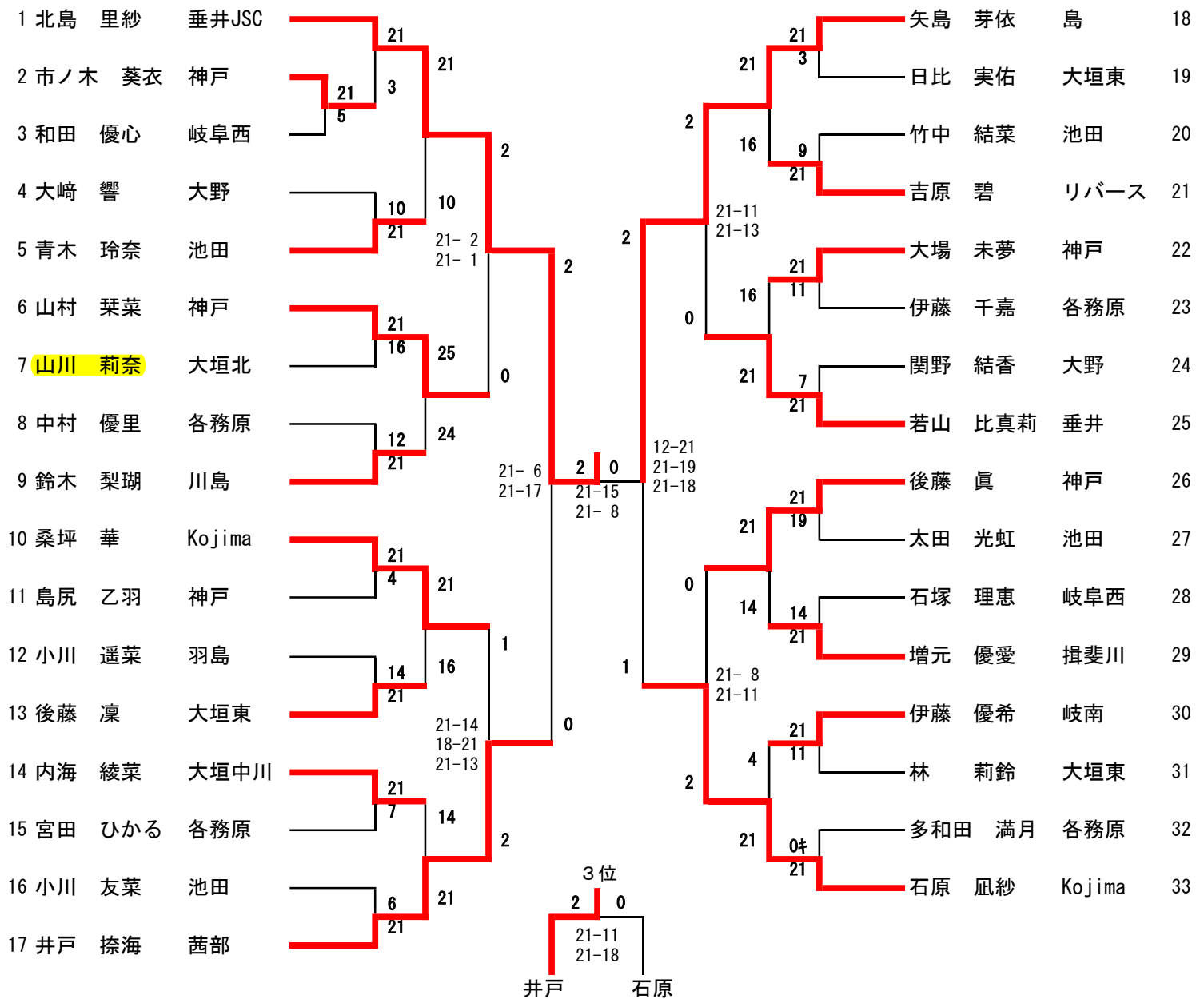
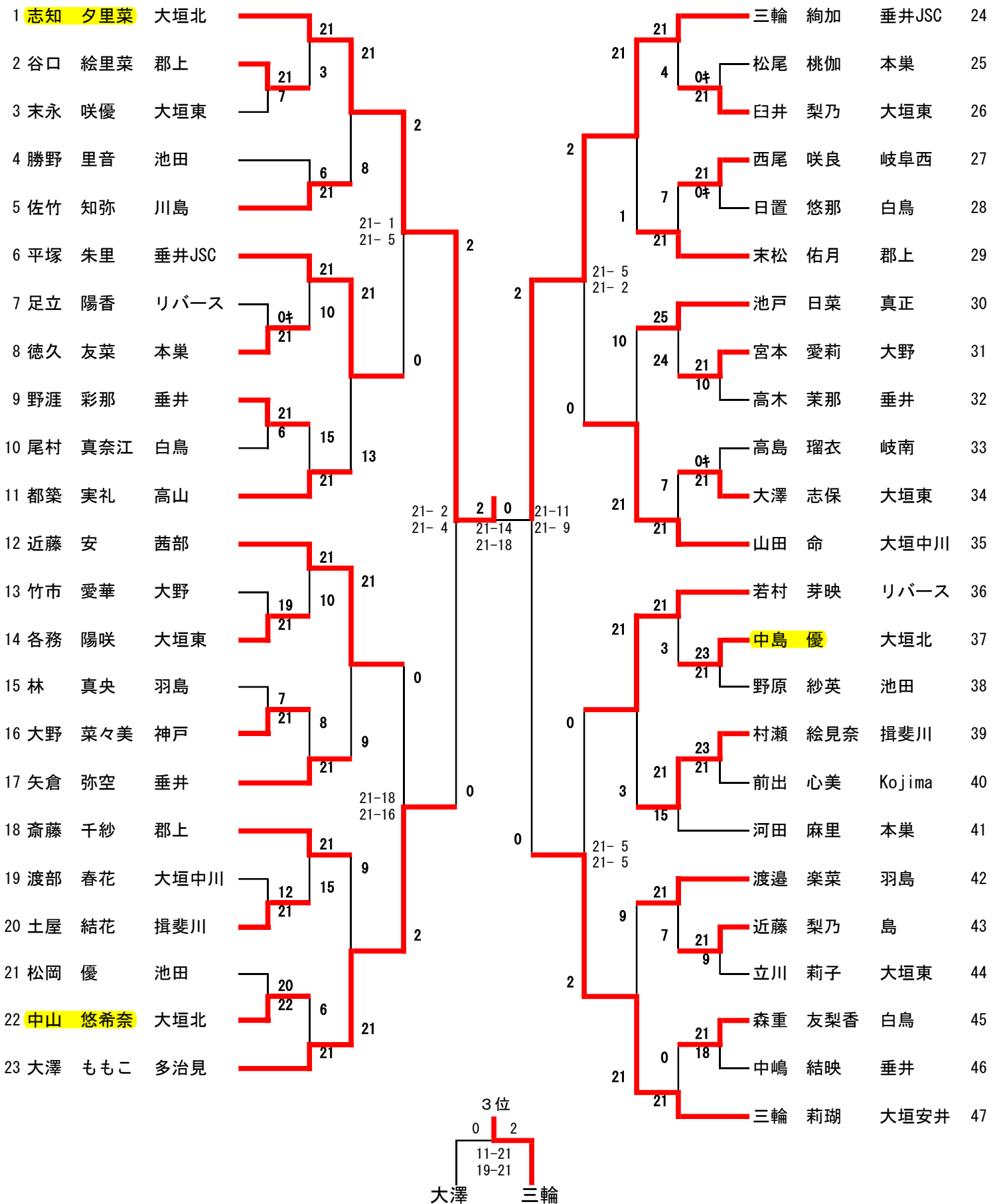


6年女子



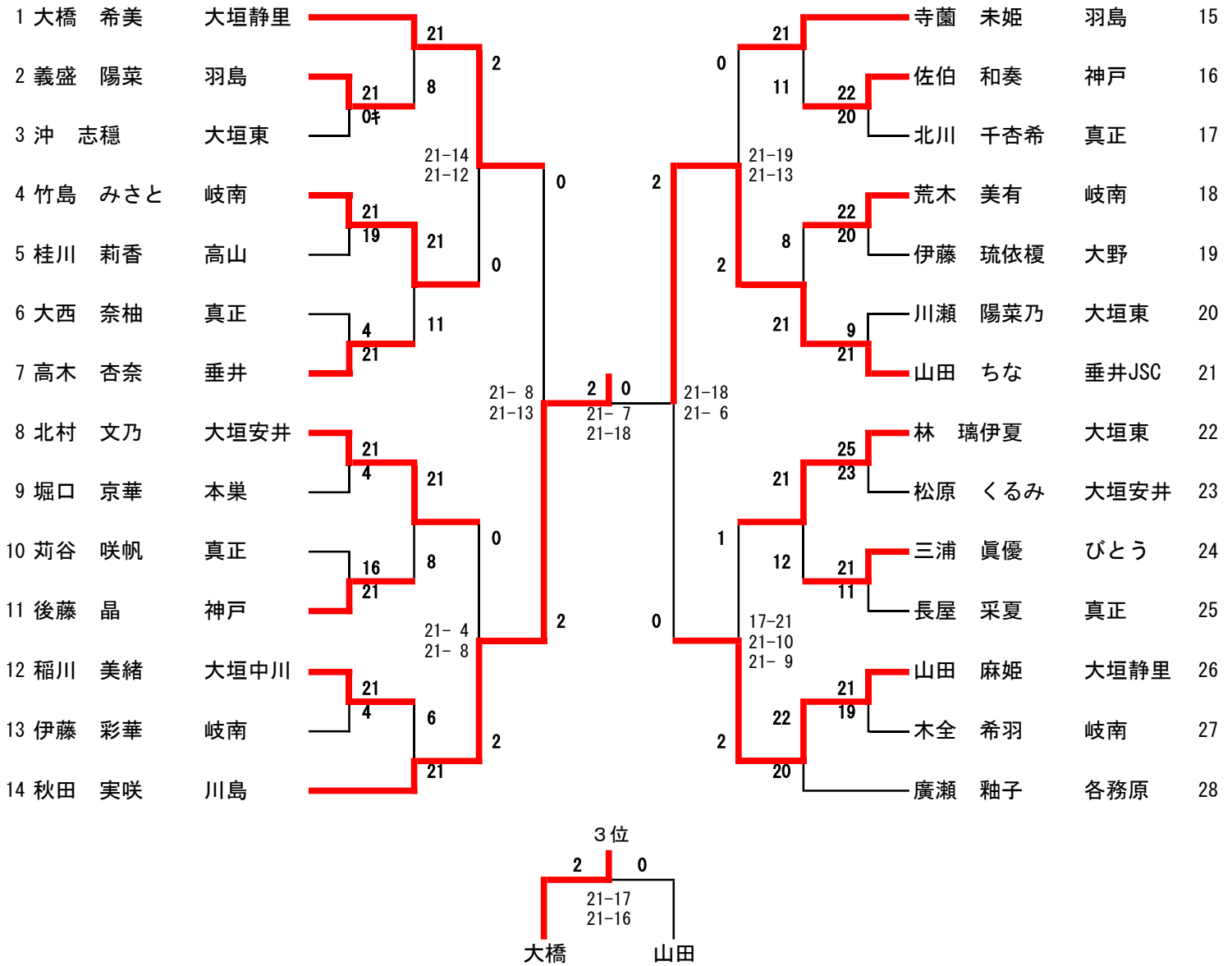
5年女子



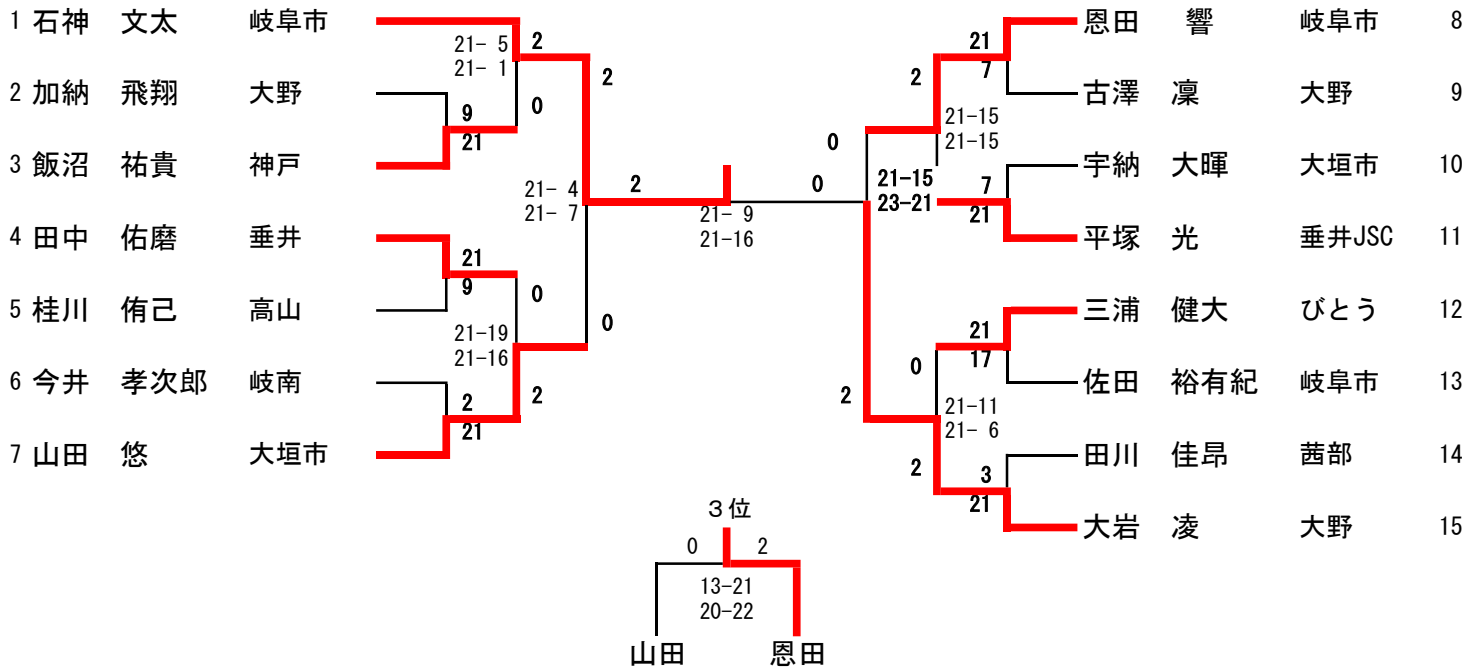
4年女子

順位	選手名	所属	1回戦	2回戦	3回戦	4回戦	5回戦	6回戦	7回戦	8回戦	9回戦	10回戦	順位	選手名	所属
1	平本 梨々菜	池田		21									24	葛西 美月	池田
2	山田 橙和	各務原	11-21	5-21									25	大野 涼々菜	各務原
3	桑原 海七	大垣北		21		2							26	大杉 咲帆	大垣中川
4	松原 奈那	大垣安井		21	7								27	福田 亜弥乃	川島
5	村土 涼風	郡上八幡		11									28	可児 萌桜	池田
6	渡邊 ひかり	大垣東		3		2							29	斎藤 百桃	羽島
7	小川 紗嬉	羽島	21-6 21-8	10									30	市川 陽菜	垂井JSC
8	國枝 真子	池田	6			0							31	森 若菜	真正
9	山下 小胡路	岐南	17-21	13									32	日置 淋香	白鳥
10	大杉 菜月	大垣中川		21									33	竹中 汐音	池田
11	鈴木 京那	川島		21									34	松原 幸	岐南
12	安福 万澄	大垣静里	21-7 21-18	2	1								35	山下 紗依	大垣北
13	清水 愛理	大垣北		21									36	早野 日和香	各務原
14	飯沼 華子	池田	13										37	日比 琴葉	大垣東
15	高坂 美羽	柳津		21	2								38	伊藤 心優	大垣中川
16	寺戸 瑠那	池田	10										39	河瀬 紗英	池田
17	稲川 舞	大垣中川		15									40	天野 未裕	Kojima
18	大原 麻綾	大垣安井	18-21 21-13 21-15	0									41	山田 ひかり	大垣安井
19	高橋 ひろの	神戸	5										42	多和田 瑞月	垂井
20	高木 柑奈	垂井		21									43	佐野 希空	池田
21	加藤 梨々華	池田		21									44	鷺見 彩弥加	岐阜西
22	江本 佳穂	垂井JSC	4										45	福井 羽叶	池田
23	関谷 菜音	各務原		21									46	戸川 由菜	大垣中川
				3位	0	2							47	加藤 杏里紗	柳津
					12-21	19-21									
				安福			加藤								

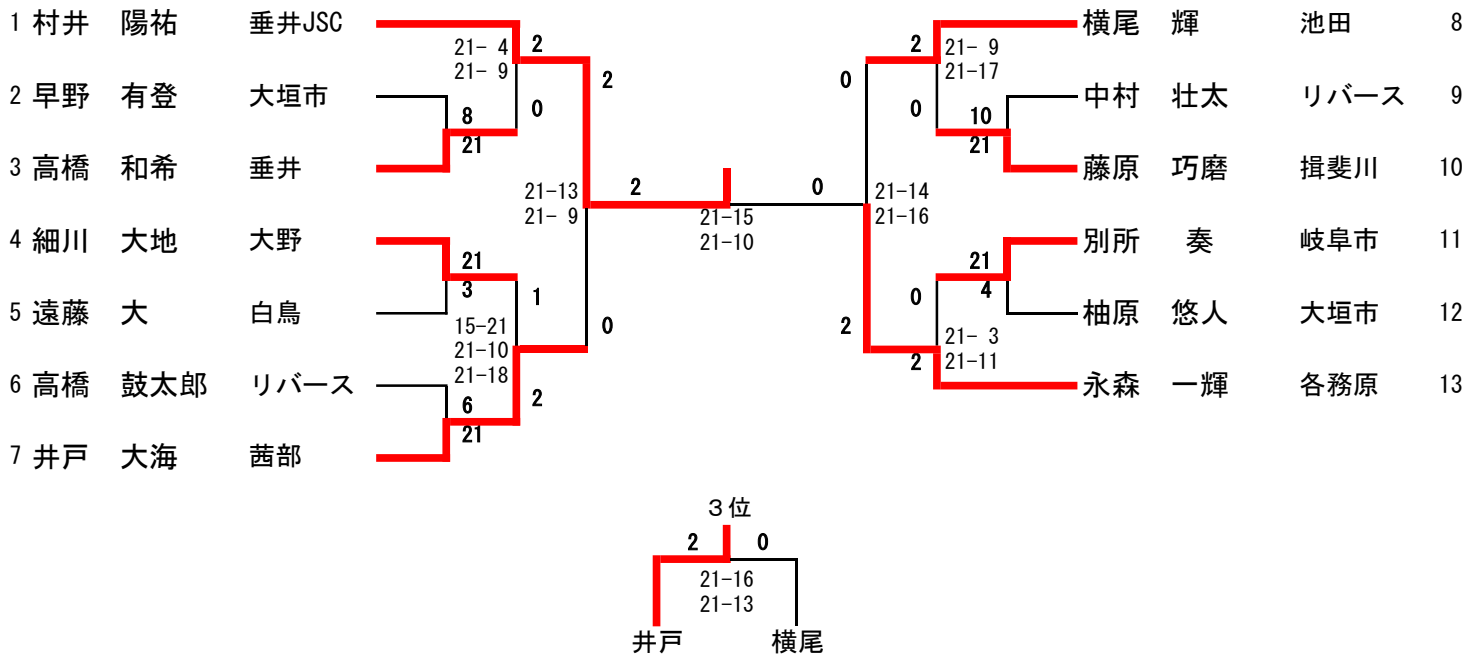
3年以下女子



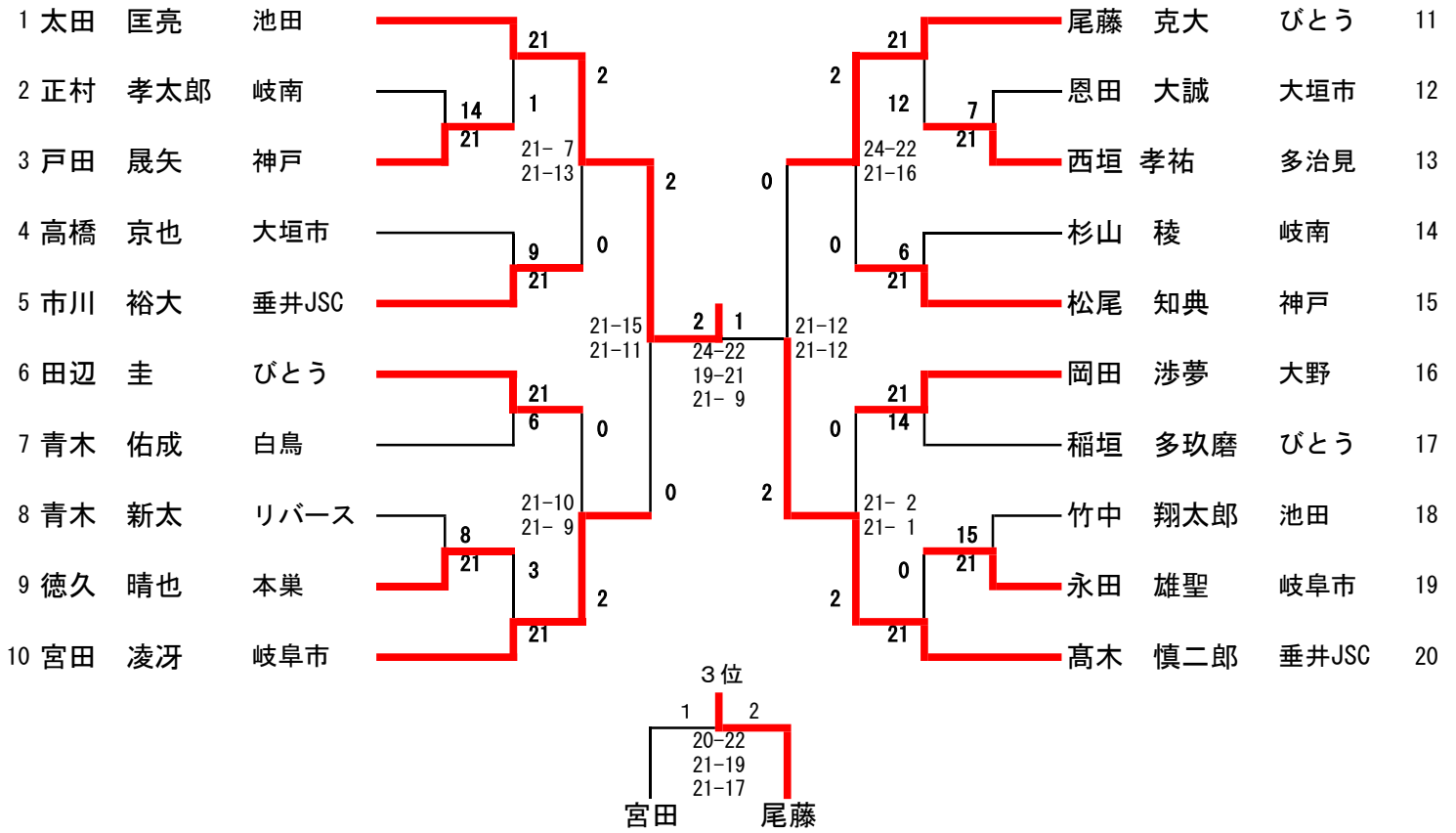
6年男子



5年男子



4年男子



3年以下男子

