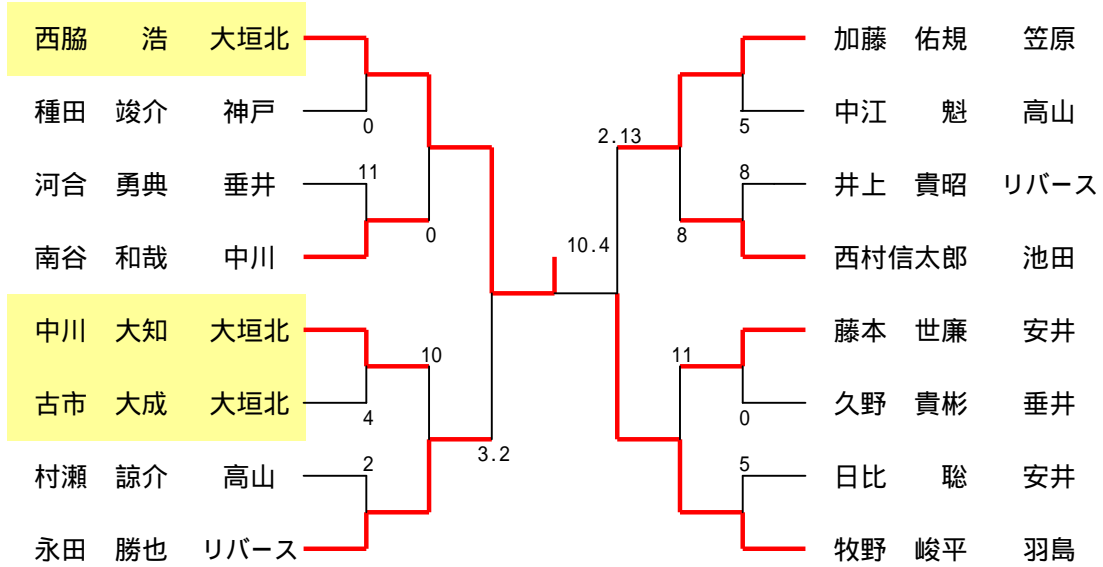


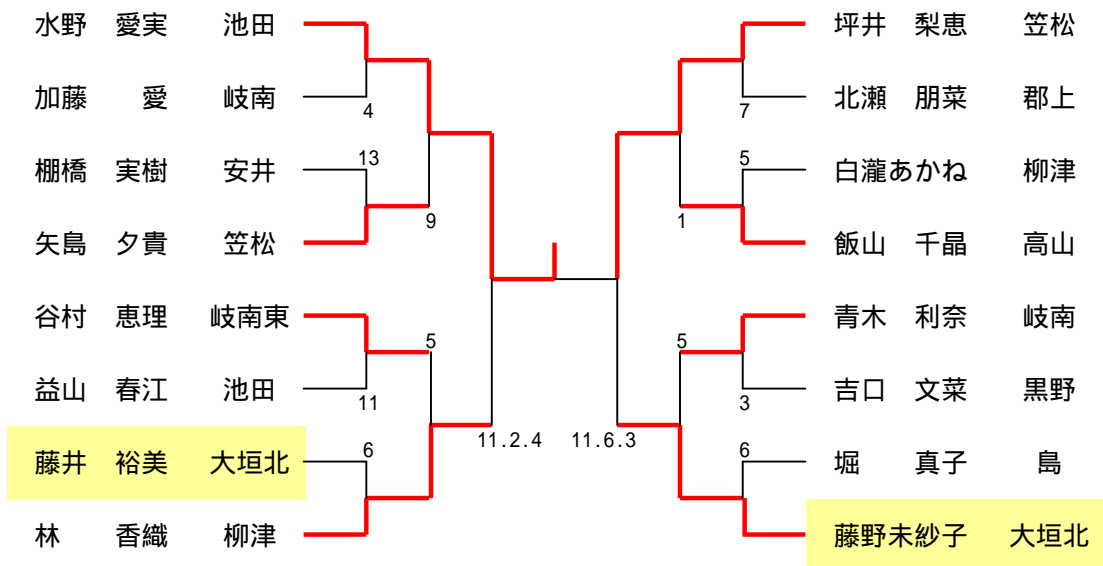
6年男子

参加人数 31人



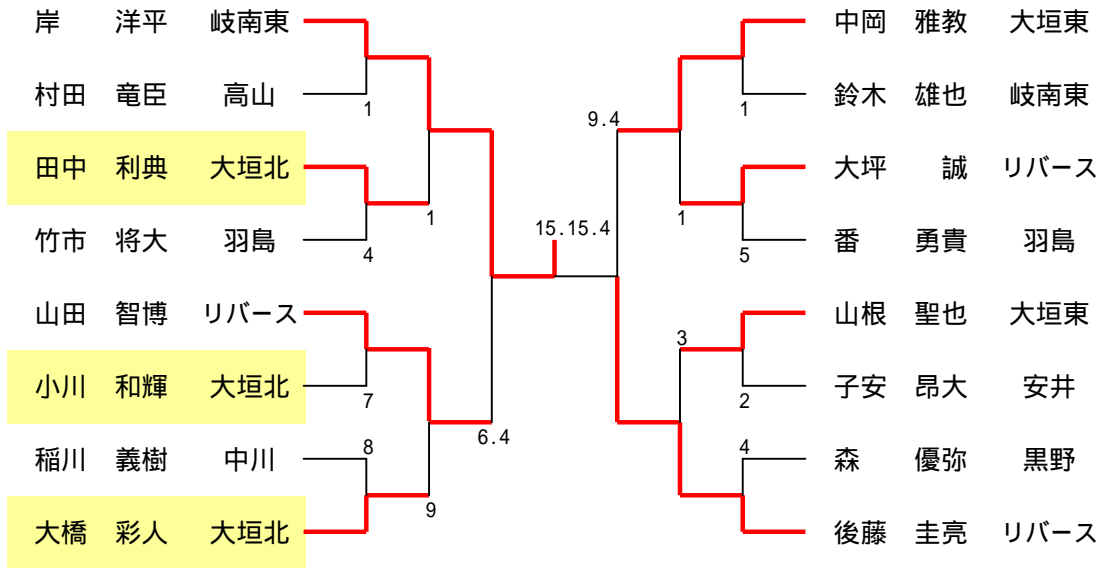
6年女子

参加人数 122人



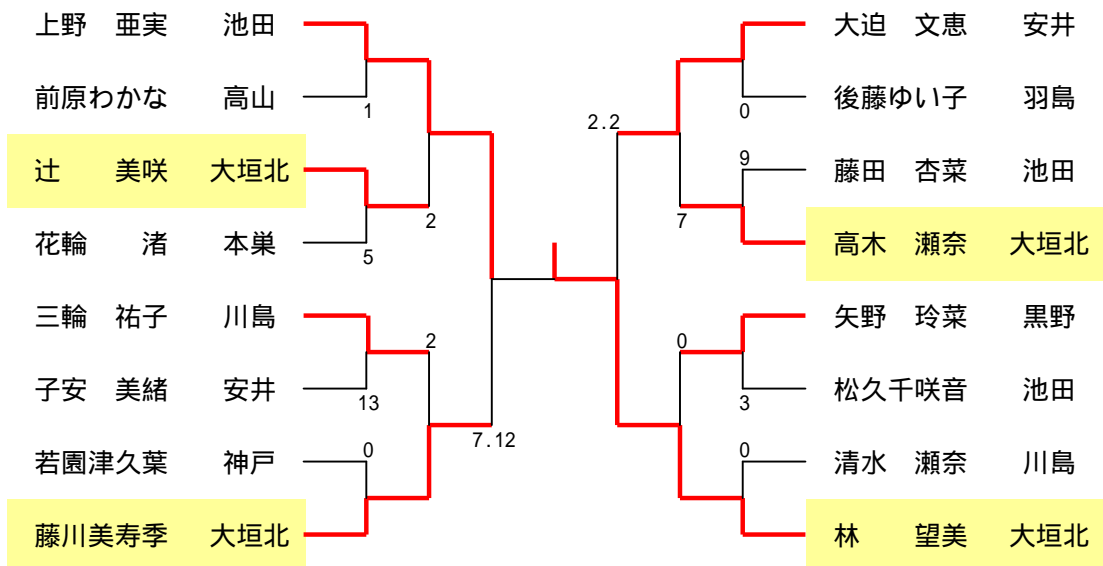
5年男子

参加人数 32人



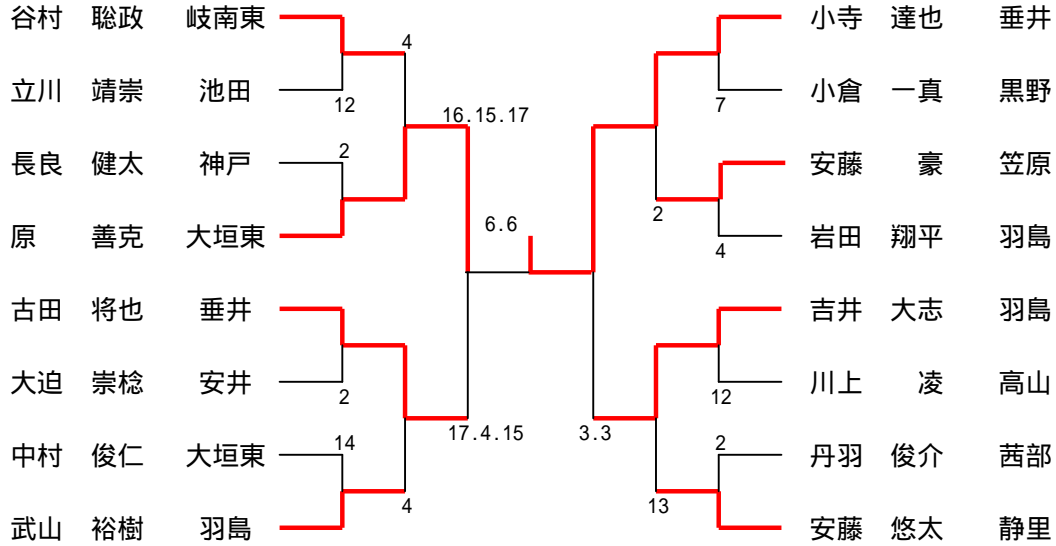
5年女子

参加人数 103人



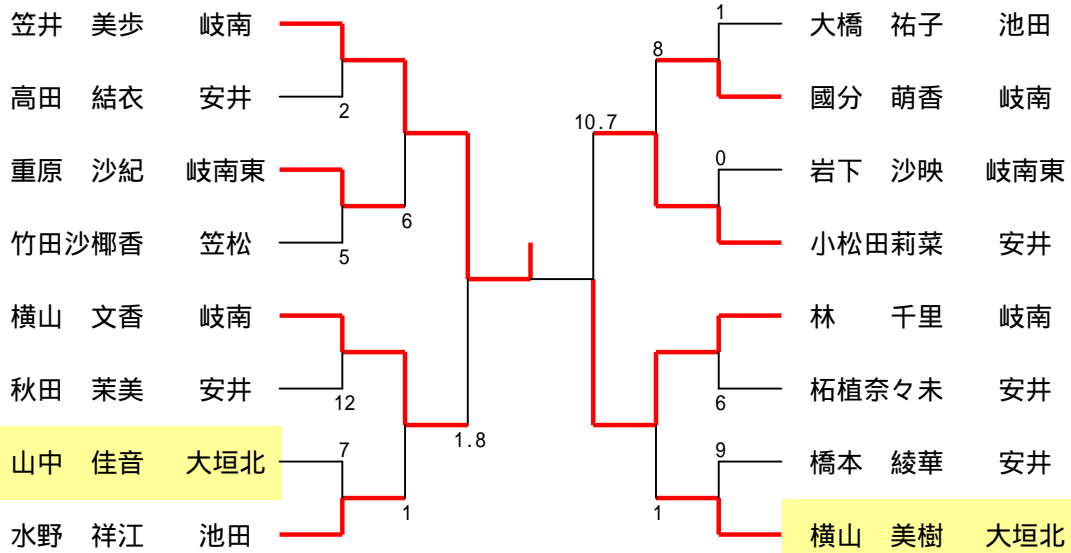
4年男子

参加人数 30人



4年女子

参加人数 112人



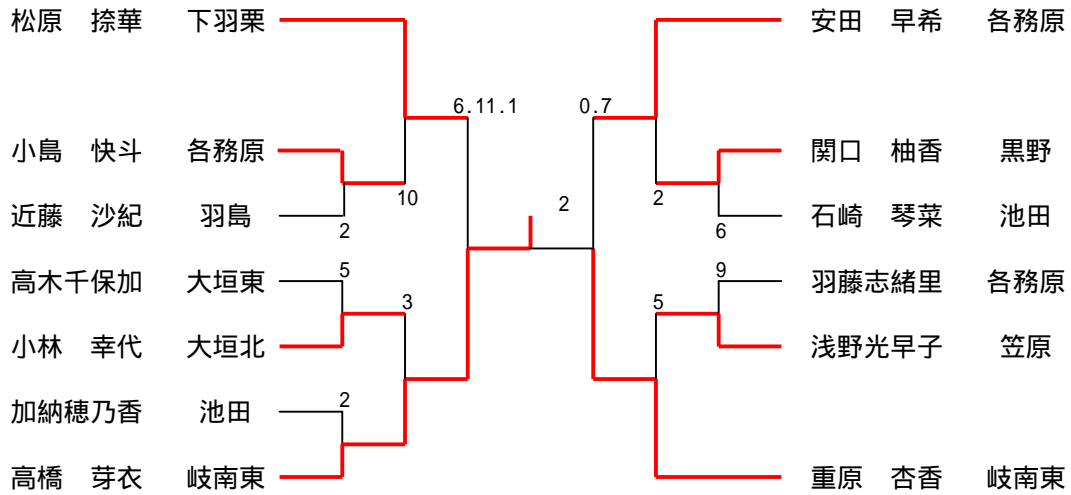
2年以下男子 シングル

参加人数 4 人

	高見彦之介	辻 寛太	山田 雄大	加藤 健人	順 位
高見彦之介		9-1・9-0	9-1・9-1	0-9・0-9	2-1 2位
辻 寛太	1-9・0-9		9-5・9-6	2-9・2-9	1-2 3位
山田 雄大	1-9・1-9	5-9・6-9		0-9・2-9	0-3 4位
加藤 健人	9-0・9-0	9-2・9-2	9-0・9-2		3-0 1位

2年以下女子 シングル

参加人数 13 人



総合ランキング

	賞状枚数	ポイント
1 大垣北	4	44 ポイント
2 岐南	3	26 ポイント
3 池田	2	26 ポイント
4 安井	2	19 ポイント
5 リバース	3	18 ポイント
6 岐南東	1	18 ポイント
7 羽島	2	17 ポイント
8 垂井	2	16 ポイント
8 大垣東	2	14 ポイント
10 笠松	1	10 ポイント
11 高山	0	7 ポイント
12 笠原	1	6 ポイント
13 柳津	1	5 ポイント
14 黒野	0	5 ポイント
15 神戸	0	3 ポイント
15 川島	0	3 ポイント
15 中川	0	3 ポイント
18 静里	0	2 ポイント
19 本巣	0	1 ポイント
19 茜部	0	1 ポイント
19 島	0	1 ポイント
19 郡上	0	1 ポイント

女子ランキング

	賞状枚数	ポイント
1 大垣北	3	26 ポイント
1 岐南	3	26 ポイント
3 池田	2	23 ポイント
4 安井	2	14 ポイント
5 笠松	1	10 ポイント
6 柳津	1	5 ポイント
7 岐南東	0	5 ポイント
8 黒野	0	3 ポイント
8 高山	0	3 ポイント
8 川島	0	3 ポイント
11 羽島	0	1 ポイント
11 神戸	0	1 ポイント
11 本巣	0	1 ポイント
11 島	0	1 ポイント
11 郡上	0	1 ポイント

男子ランキング

	賞状枚数	ポイント
1 リバース	3	18 ポイント
1 大垣北	1	18 ポイント
3 羽島	2	16 ポイント
3 垂井	2	16 ポイント
5 大垣東	2	14 ポイント
6 岐南東	1	13 ポイント
7 笠原	1	6 ポイント
8 安井	0	5 ポイント
9 高山	0	4 ポイント
10 池田	0	3 ポイント
10 中川	0	3 ポイント
12 黒野	0	2 ポイント
12 神戸	0	2 ポイント
12 静里	0	2 ポイント
15 茜部	0	1 ポイント

1位	10 ポイント
2位	7 ポイント
3位	4 ポイント
5位	2 ポイント
9位	1 ポイント