

大会結果報告書

平成 年 月 日

大会名	第32回 岐阜県ジュニアバドミントン大会 団体			大会責任者	土屋 理江子 [®]			
				TEL又は携帯	gifu_syoubad@nifty.com			
期日	平成 27 年 11 月 3 日 (火)			会場	池田町総合体育館			
参加数	団体	男子	13 チーム	女子	41 チーム	参加数	男子 人	女子 人
	個人	男子単	人	男子複	組	女子単	人	女子複
種別	男子一部			男子二部				
順位	クラブ名			クラブ名			クラブ名	
1	各務原			大垣市B				
2	垂井JSC			岐阜市B				
3	岐阜市			岐阜市C				
4	池田							
5	大垣市							
6	大野							
7								
8								
種別	女子一部			女子二部				
順位	クラブ名			クラブ名			クラブ名	
1	大垣北			池田B				
2	大垣安井			大垣北B				
3	垂井JSC			池田C				
4	羽島			羽島B				
5	Kojima							
6	池田							
7	大垣静里							
8	岐南							

※ 選手名はフルネームを記載

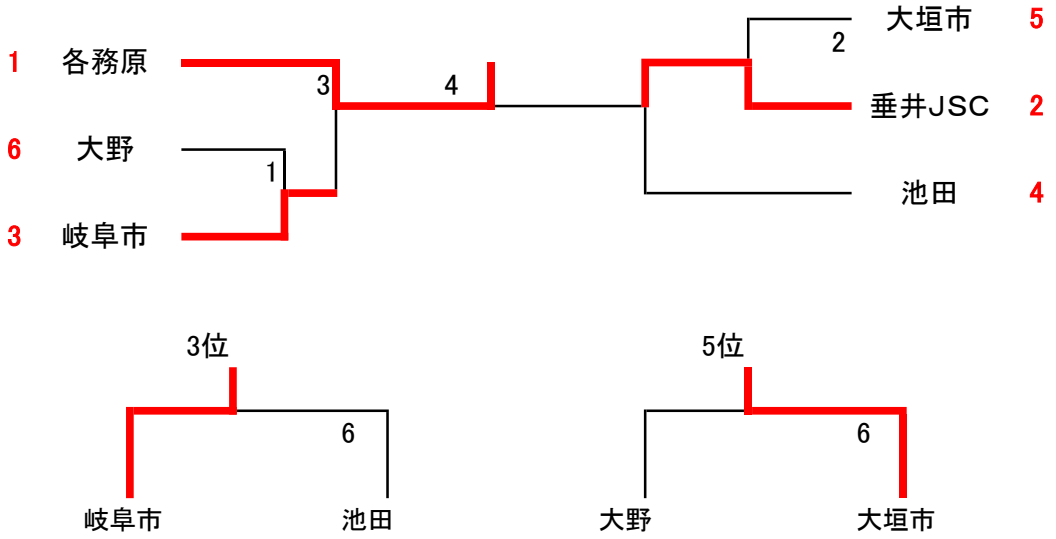
※参加数を必ず記載のこと(保険加入者実績報告に必要)

男子1部Aリーグ	各務原	垂井JSC	リバーズ							順位	順位
				勝	敗	差	得	失	差		
各務原		2 ○ 1	3 ○ 0	2	0	2	5	1	4	1	1
垂井JSC	1 × 2		3 ○ 0	1	1	0	4	2	2	2	2
リバーズ	0 × 3	0 × 3		0	2	-2	0	6	-6	3	7

男子1部Bリーグ	池田	大野	垂井							順位	順位
				勝	敗	差	得	失	差		
池田		3 ○ 0	3 ○ 0	2	0	2	6	0	6	1	4
大野	0 × 3		2 ○ 1	1	1	0	2	4	-2	2	6
垂井	0 × 3	1 × 2		0	2	-2	1	5	-4	3	9

男子1部Cリーグ	大垣市	高山	びとう会	岐阜市							順位	順位
					勝	敗	差	得	失	差		
大垣市		3 ○ 0	3 ○ 0	2 ○ 1	3	0	3	8	1	7	1	5
高山	0 × 3		0 × 3	0 × 3	0	3	-3	0	9	-9	4	10
びとう会	0 × 3	3 ○ 0		1 × 2	1	2	-1	4	5	-1	3	8
岐阜市	1 × 2	3 ○ 0	2 ○ 1		2	1	1	6	3	3	2	3

男子順位決定



男子2部リーグ	大垣市B	岐阜市B	岐阜市C							順位	順位
				勝	敗	差	得	失	差		
大垣市B		3 ○ 0	3 ○ 0	2	0	2	6	0	6	1	1
岐阜市B	0 × 3		2 ○ 1	1	1	0	2	4	-2	2	2
岐阜市C	0 × 3	1 × 2		0	2	-2	1	5	-4	3	3

女子1部Aリーグ	大垣北	岐南	高山							順位	順位
				勝	敗	差	得	失	差		
大垣北		2 ○ 1	3 ○ 0	2	0	2	5	1	4	1	1
岐南	1 × 2		2 ○ 1	1	1	0	3	3	0	2	8
高山	0 × 3	1 × 2		0	2	-2	1	5	-4	3	15

女子1部Bリーグ	池田	リバーズ	揖斐川							順位	順位
				勝	敗	差	得	失	差		
池田		3 ○ 0	3 ○ 0	2	0	2	6	0	6	1	6
リバーズ	0 × 3		3 ○ 0	1	1	0	3	3	0	2	10
揖斐川	0 × 3	0 × 3		0	2	-2	0	6	-6	3	20

女子1部Cリーグ	各務原	大垣静里	垂井							順位	順位
				勝	敗	差	得	失	差		
各務原		1 × 2	1 × 2	0	2	-2	2	4	-2	3	21
大垣静里	2 ○ 1		2 ○ 1	2	0	2	4	2	2	1	7
垂井	2 ○ 1	1 × 2		1	1	0	3	3	0	2	11

女子1部Dリーグ	Kojima	真正	びとう会							順位	順位
				勝	敗	差	得	失	差		
Kojima		3 ○ 0	3 ○ 0	2	0	2	6	0	6	1	5
真正	0 × 3		1 × 2	0	2	-2	1	5	-4	3	19
びとう会	0 × 3	2 ○ 1		1	1	0	2	4	-2	2	14

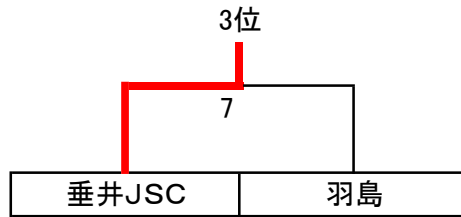
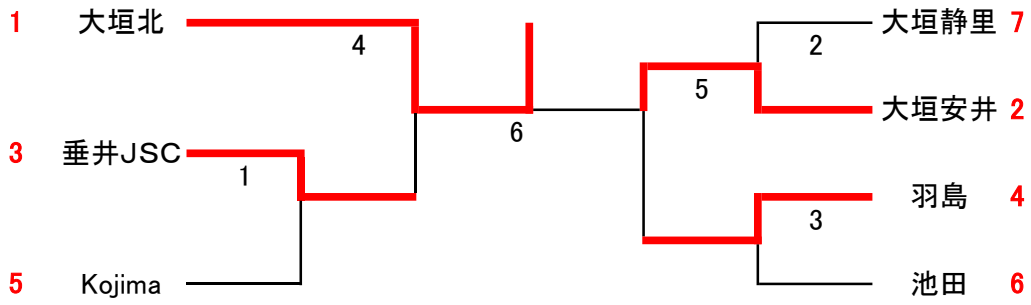
女子1部Eリーグ	垂井JSC	川島	大垣中川							順位	順位
				勝	敗	差	得	失	差		
垂井JSC		2 ○ 1	2 ○ 1	2	0	2	4	2	2	1	3
川島	1 × 2		0 × 3	0	2	-2	1	5	-4	3	17
大垣中川	1 × 2	3 ○ 0		1	1	0	4	2	2	2	13

女子1部Fリーグ	大垣安井	日置江	大野							順位	順位
				勝	敗	差	得	失	差		
大垣安井		2 ○ 1	3 ○ 0	2	0	2	5	1	4	1	2
日置江	1 × 2		0 × 3	0	2	-2	1	5	-4	3	16
大野	0 × 3	3 ○ 0		1	1	0	3	3	0	2	12

女子1部Gリーグ	羽島	大垣東	郡上							順位	順位
				勝	敗	差	得	失	差		
羽島		3 ○ 0	3 ○ 0	2	0	2	6	0	6	1	4
大垣東	0 × 3		2 ○ 1	1	1	0	2	4	-2	2	9
郡上	0 × 3	1 × 2		0	2	-2	1	5	-4	3	18

順位

順位

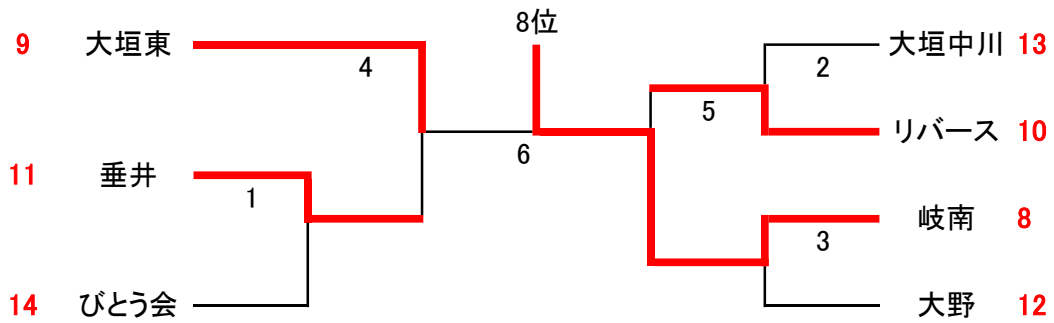


5位～7位決定 リーグ	試合番号1の敗者	試合番号2の敗者	試合番号3の敗者	総試合数 3	
				勝 敗	順 位
試合番号1の敗者 kojima		2-1	2-1	2-0	5
試合番号2の敗者 大垣静里	1-2		0-3	0-2	7
試合番号3の敗者 池田	1-2	3-0		1-1	6

女子8位決定トーナメント

順位

順位



女子2部Aリーグ	池田B	各務原C	揖斐川B							順位	順位
				勝	敗	差	得	失	差		
池田B		3 ○ 0	3 ○ 0	2	0	2	6	0	6	1	1
各務原C	0 × 3		3 ○ 0	1	1	0	3	3	0	2	7
揖斐川B	0 × 3	0 × 3		0	2	-2	0	6	-6	3	13

女子2部Bリーグ	大垣北B	各務原B	大垣静里C							順位	順位
				勝	敗	差	得	失	差		
大垣北B		2 ○ 1	2 ○ 1	2	0	2	4	2	2	1	2
各務原B	1 × 2		1 × 2	0	2	-2	2	4	-2	3	14
大垣静里C	1 × 2	2 ○ 1		1	1	0	3	3	0	2	8

女子2部Cリーグ	高山B	大垣東B	大垣中川C							順位	順位
				勝	敗	差	得	失	差		
高山B		3 ○ 0	3 ○ 0	2	0	2	6	0	6	1	6
大垣東B	0 × 3		2 ○ 1	1	1	0	2	4	-2	2	12
大垣中川C	0 × 3	1 × 2		0	2	-2	1	5	-4	3	18

女子2部Dリーグ	池田C	岐南B	大垣中川B							順位	順位
				勝	敗	差	得	失	差		
池田C		2 ○ 1	3 ○ 0	2	0	2	5	1	4	1	3
岐南B	1 × 2		3 ○ 0	1	1	0	4	2	2	2	9
大垣中川B	0 × 3	0 × 3		0	2	-2	0	6	-6	3	15

女子2部Eリーグ	真正B	大垣安井B	大垣東C	垂井B							順位	順位
					勝	敗	差	得	失	差		
真正B		0 × 3	2 ○ 1	1 × 2	1	2	-1	3	6	-3	2	11
大垣安井B	3 ○ 0		2 ○ 1	3 ○ 0	3	0	3	8	1	7	1	5
大垣東C	1 × 2	1 × 2		2 ○ 1	1	2	-1	4	5	-1	2	17
垂井B	2 ○ 1	0 × 3	1 × 2		1	2	-1	3	6	-3	2	20

女子2部Fリーグ	羽島B	大垣静里B	真正C	高山C							順位	順位
					勝	敗	差	得	失	差		
羽島B		3 ○ 0	3 ○ 0	3 ○ 0	3	0	3	9	0	9	1	4
大垣静里B	0 × 3		3 ○ 0	3 ○ 0	2	1	1	6	3	3	2	10
真正C	0 × 3	0 × 3		3 ○ 0	1	2	-1	3	6	-3	3	16
高山C	0 × 3	0 × 3	0 × 3		0	3	-3	0	9	-9	4	19

