

## 第 18 回石川ジュニアオープン

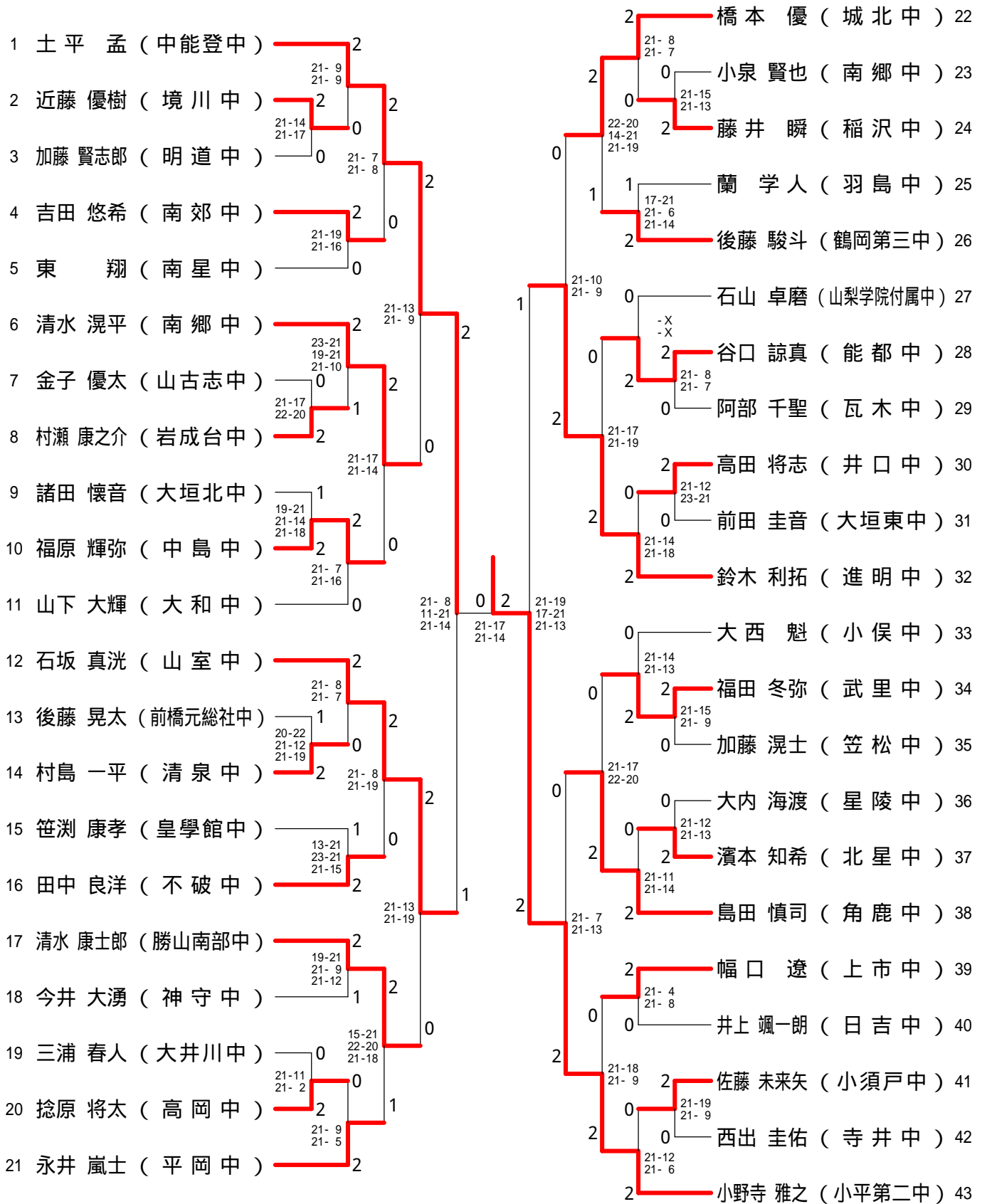
2013.05.04-06 美川スポーツセンター、美川体育館

種 目	優 勝	準 優 勝	三 位	
男子単	おのでら まさゆき 小野寺 雅之 (小平第二中)	おおばやし たくま 大林 拓真 (勝山南部中)	つちひら はじめ 土平 孟 (中能登中)	まがわ しゅうへい 真川 嵩平 (和合中)
男子複	おおさきこうすけ 大崎 広裕 ふじたけいた 藤田 啓汰 (笹神中)	はせがわ たかひと 長谷川 貴士 なかの しゅうと 中野 崇人 (勝山南部中)	どうもと ゆきや 堂本 侑也 ふくはら さとし 福原 聡 (中能登中)	さいとう かえで 斎藤 楓 なんも れんた 南茂 蓮太 (勝山南部中)
女子単	おおいえ なつき 大家 夏稀 (美川中)	えびはら しおり 海老原 詩織 (小山二中)	まつやま なみ 松山 奈未 (九国大付中)	ひらの さき 平野 紗妃 (九国大付中)
女子複	とくのう あすか 徳能 あすか ほばら さやか 保原 彩夏 (聖ウルスラ学院英智中)	いしかみ かなこ 石上 加奈子 よこやま えりか 横山 恵理香 (園田学園中)	たにみず ありさ 谷水 亜里紗 せきや ゆめ 関矢 夕芽 (小俣中)	ささき しおり 佐々木 しおり よしむら ななみ 吉村 七美 (小平二中)
男子団体	中能登中(石川)	小平二中(東京)	勝山南部中(福井)	武里中(埼玉)
女子団体	聖ウルスラ学院英智中(宮城)	園田学園中(兵庫)	九州国際大学附属中(福岡)	美川中(石川)

# 第18回石川ジュニアオープン

平成25年5月4日 - 5日 美川スポーツセンター、美川体育館

## 男子シングルス - 1



決勝戦  
 小野寺 雅之 (小平第二中) 2  
 21-16  
 17-21  
 21-16  
 大林 拓真 (勝山南部中) 1

# 第18回石川ジュニアオープン

平成25年5月4日 - 5日 美川スポーツセンター、美川体育館

## 男子シングルス - 2

44 大林 拓真 (勝山南部中)	2	21-7 21-11	2	2	21-11 21-13	2	高橋 慶 (旭川東明中)	66
45 中村 凌大 (不破中)	2	21-16 21-17	0	2	0	0	大橋 康平 (大垣北中)	67
46 山本 幸太 (能都中)	0	21-12 21-11	2	2	21-13 21-18	2	道下 凌我 (高岡西部中)	68
47 小林 悠人 (岩室中)	2	21-15 21-11	0	0	0	0	藤川 海颯 (小平第二中)	69
48 今岡 玄 (南が丘中)	0	21-7 21-13	2	2	21-6 21-13	2	高橋 玄 (越路中)	70
49 江越 恵伍 (小平第二中)	2	19-21 21-11 21-18	0	2	21-19 21-19	2	野中 隆太郎 (安城西中)	71
50 新堀 龍矢 (出町中)	0	21-12 21-14	1	0	2	2	森腰 永遠 (日枝中)	72
51 酒井 瑚大 (豊正中)	2	21-15 24-22	0	0	0	0	高井 俊暢 (陽明中)	73
52 伊藤 吏永 (高岡中)	0	21-15 21-18	0	2	19-21 21-15 21-19	1	櫻井 隼 (七尾東部中)	74
53 丹波 哲男 (平岡中)	2	21-19 21-15	2	2	1	2	澤田 前 (猪名川中)	75
54 藤原 圭祐 (赤坂中)	2	22-20 18-21 23-21	2	0	21-12 21-16	2	藤澤 秀 (境野中)	76
55 谷野 悠太 (布水中)	2	21-16 19-21 21-8	1	2	0	0	池内 藍希 (日吉中)	77
56 稲村 涼太 (福井市至民中)	2	21-13 19-21 21-15	1	2	2	0	池田 大晟 (中部中)	78
57 國門 厚志 (南郷中)	1	21-11 19-21 21-18	1	2	2	2	渡邊 恭平 (泉中)	79
58 小野田 泰地 (星陵中)	0	21-16 21-12	0	2	0	2	木本 功明 (境川中)	80
59 伊井 大和 (板倉中)	2	21-12 21-14	2	2	1	1	小船井 拓海 (光晴中)	81
60 寺田 真也 (古里中)	2	23-21 20-22 21-17	1	2	2	2	安藤 遼太 (稻沢西中)	82
61 齊藤 巧 (上市中)	2	21-14 21-13	0	2	0	0	黒澤 信人 (笛南中)	83
62 永井 優斗 (精華中)	0	21-11 21-14	2	2	0	2	古賀 文也 (丸岡南中)	84
63 北原 聖之 (南木曽中)	0	21-9 21-9	0	2	2	2	関塚 勝之 (北鳴中)	85
64 竹川 真善 (小俣中)	2	21-3 21-9	2	2	0	2	小林 壮悦 (高洲中)	86
65 渋谷 光希 (鶴岡第一中)	2		2	2	2	2	真川 嵩平 (和合中)	87

### 三位決定戦

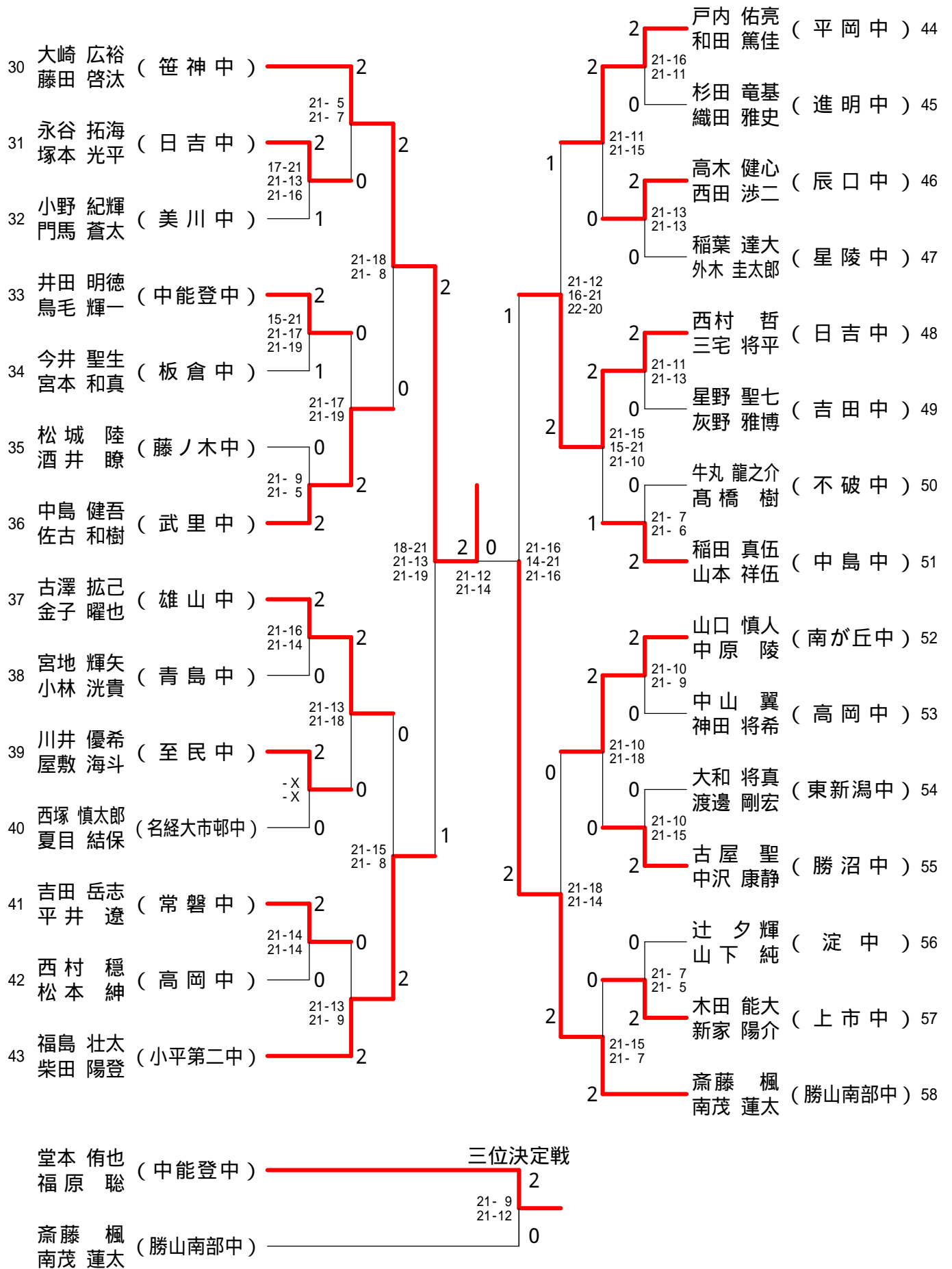
土平 孟 (中能登中)	2	19-21 25-23 21-19
真川 嵩平 (和合中)	1	



# 第18回石川ジュニアオープン

平成25年5月4日 - 5日 美川スポーツセンター、美川体育館

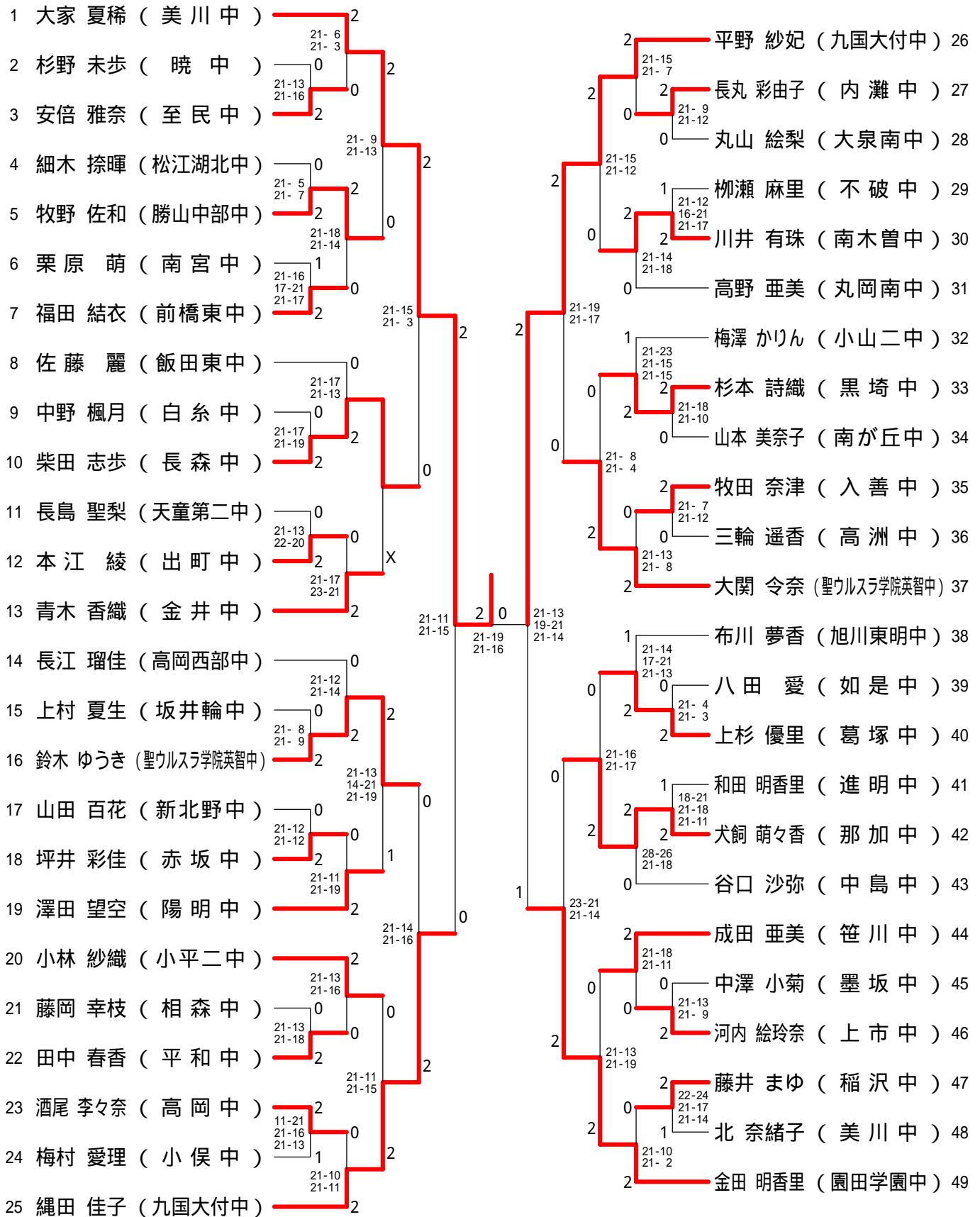
## 男子ダブルス - 2



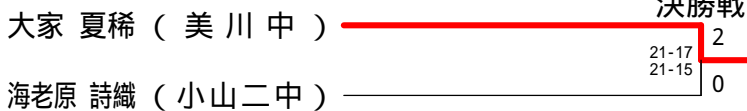
# 第18回石川ジュニアオープン

平成25年5月4日 - 5日 美川スポーツセンター

## 女子シングルス - 1



### 決勝戦

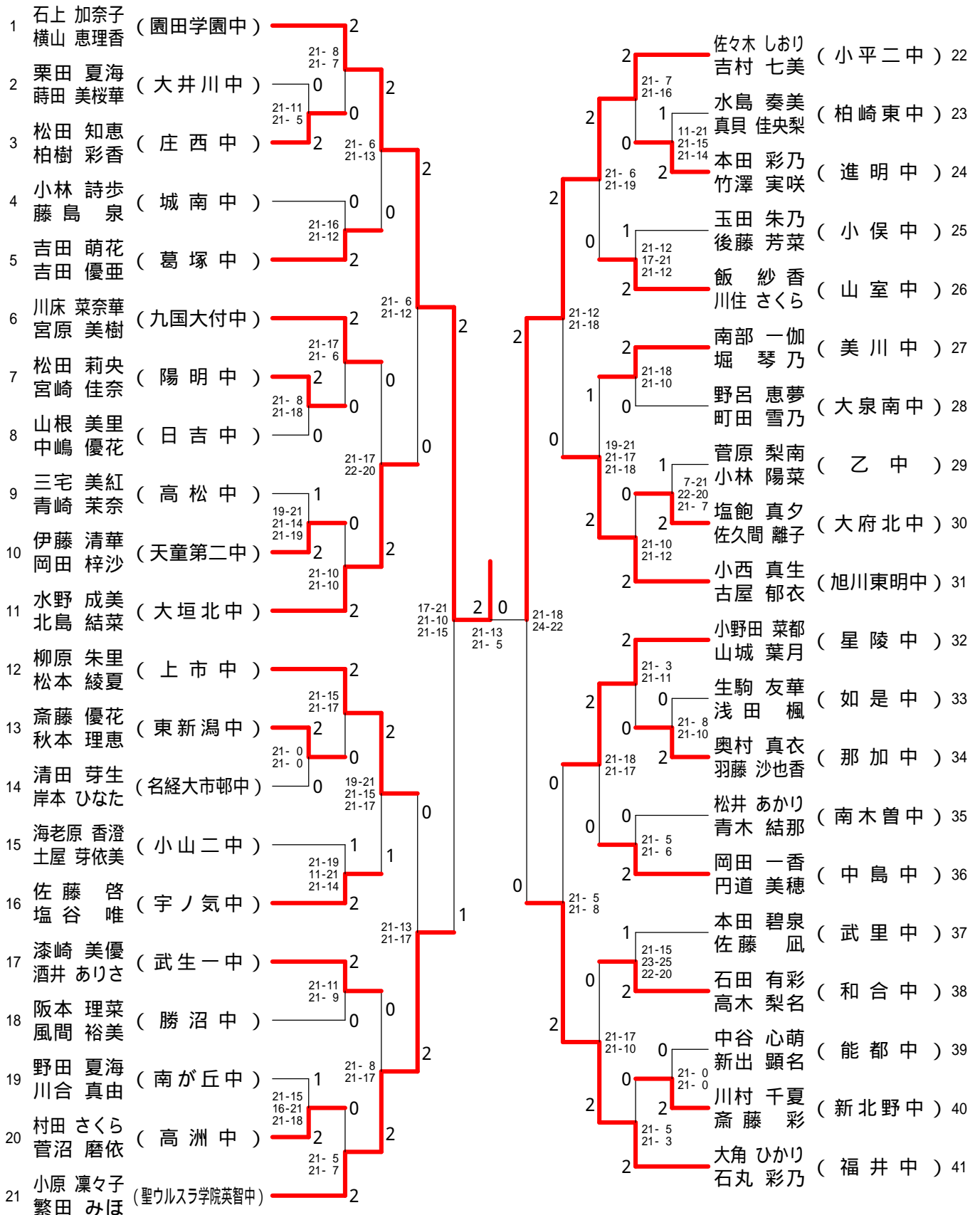




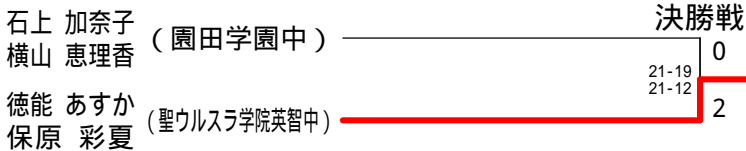
# 第18回石川ジュニアオープン

平成25年5月4日 - 5日 美川スポーツセンター

## 女子ダブルス - 1



### 決勝戦



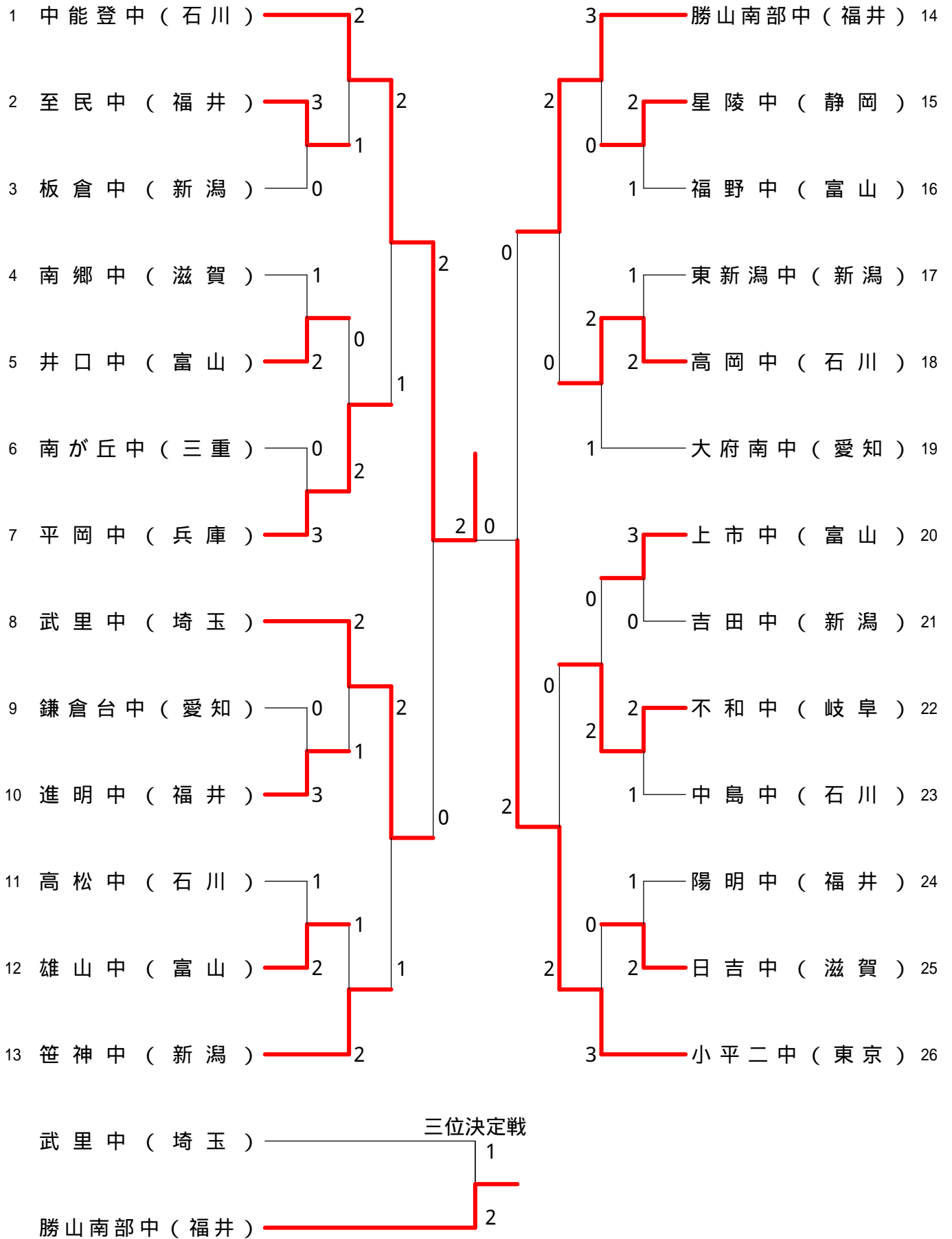




# 第18回石川ジュニアオープン

平成25年5月5日 - 6日 美川スポーツセンター、美川体育館

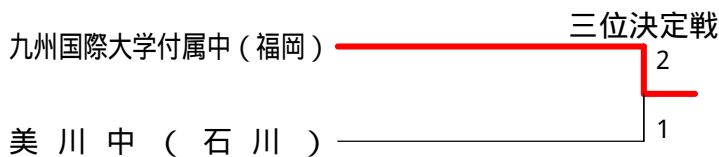
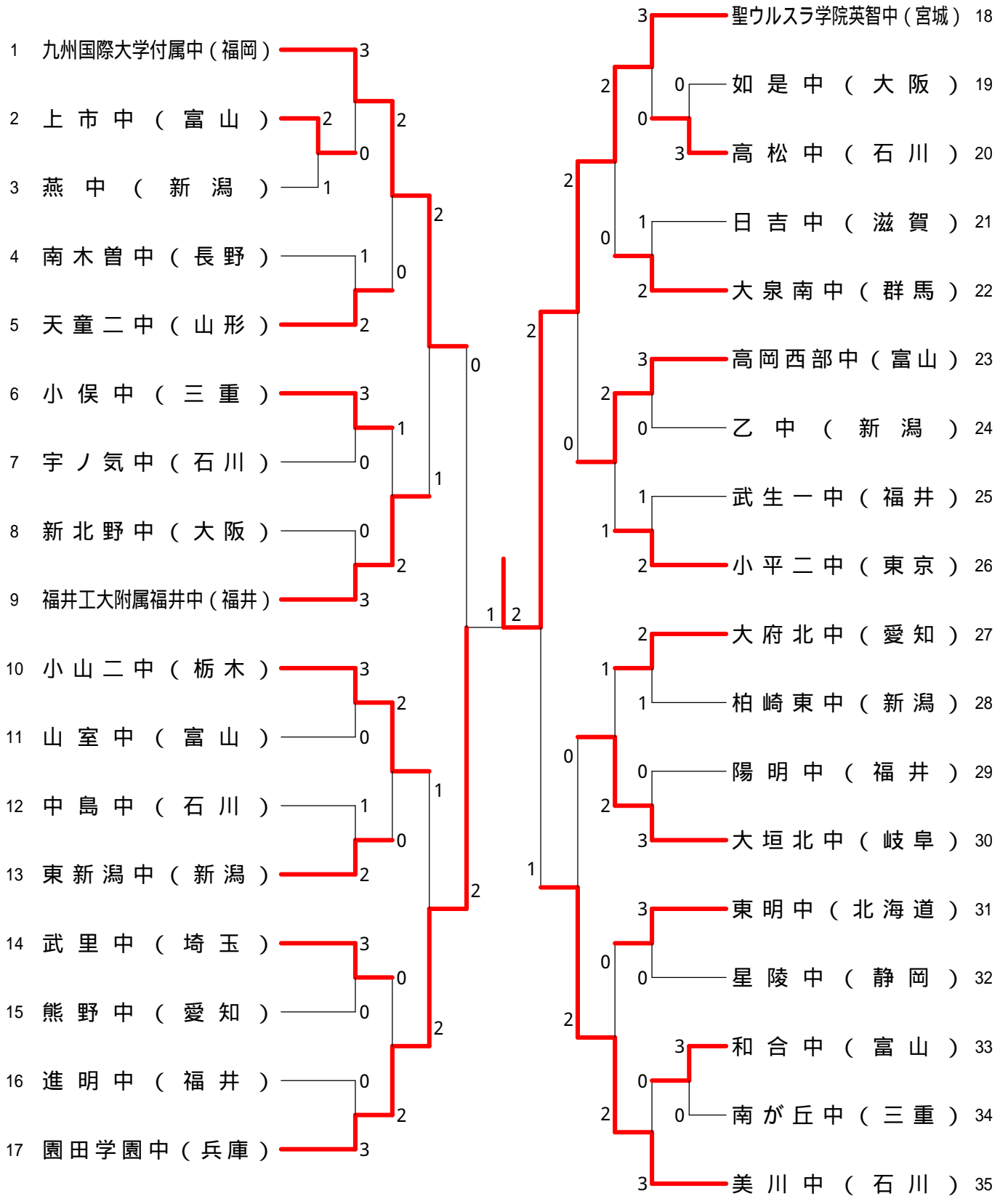
## 男子団体



# 第18回石川ジュニアオープン

平成25年5月5日 - 6日 美川スポーツセンター、美川体育館

## 女子団体



<p>福井 試合番号 BT-1 新潟 至民中(福井) 3 - 0 板倉中(新潟)</p> <p>川井 優希 2 <math>\begin{pmatrix} 21-14 \\ 21-12 \end{pmatrix}</math> 0 野口 史也 屋敷 海斗 <math>\begin{pmatrix} 21-12 \\ 21-12 \end{pmatrix}</math> 0 谷川 陽亮</p> <p>稲村 涼太 2 <math>\begin{pmatrix} 14-21 \\ 21-18 \\ 21-19 \end{pmatrix}</math> 1 伊井 大和</p> <p>谷口 瑞樹 2 <math>\begin{pmatrix} 19-21 \\ 21-10 \\ 21-19 \end{pmatrix}</math> 1 今井 聖生 高橋 岬平 <math>\begin{pmatrix} 21-10 \\ 21-19 \end{pmatrix}</math> 1 宮本 和真</p>	<p>富山 試合番号 BT-2 滋賀 井口中(富山) 2 - 1 南郷中(滋賀)</p> <p>松林 拓海 1 <math>\begin{pmatrix} 21-23 \\ 21-19 \\ 19-21 \end{pmatrix}</math> 2 堀井 大智 林 拓馬 <math>\begin{pmatrix} 21-19 \\ 19-21 \end{pmatrix}</math> 2 川瀬 耕太郎</p> <p>高田 将志 2 <math>\begin{pmatrix} 21-16 \\ 24-22 \end{pmatrix}</math> 0 清水 滉平</p> <p>松村 拳士朗 2 <math>\begin{pmatrix} 21-6 \\ 21-3 \end{pmatrix}</math> 0 國門 厚志 前川 裕城 <math>\begin{pmatrix} 21-6 \\ 21-3 \end{pmatrix}</math> 0 小泉 賢也</p>	<p>兵庫 試合番号 BT-3 三重 平岡中(兵庫) 3 - 0 南が丘中(三重)</p> <p>戸内 佑亮 2 <math>\begin{pmatrix} 21-13 \\ 13-21 \\ 21-12 \end{pmatrix}</math> 1 山口 慎人 和田 篤佳 <math>\begin{pmatrix} 21-13 \\ 13-21 \\ 21-12 \end{pmatrix}</math> 1 中原 陵</p> <p>永井 嵐士 2 <math>\begin{pmatrix} 21-13 \\ 21-12 \end{pmatrix}</math> 0 今岡 玄</p> <p>奥村 伊織 2 <math>\begin{pmatrix} 21-17 \\ 21-16 \end{pmatrix}</math> 0 末次 一輝 丹波 哲男 <math>\begin{pmatrix} 21-17 \\ 21-16 \end{pmatrix}</math> 0 荒木 健太</p>
<p>福井 試合番号 BT-4 愛知 進明中(福井) 3 - 0 鎌倉台中(愛知)</p> <p>鈴木 利拓 2 <math>\begin{pmatrix} 21-13 \\ 21-12 \end{pmatrix}</math> 0 内田 遥貴 松成 春樹 <math>\begin{pmatrix} 21-13 \\ 21-12 \end{pmatrix}</math> 0 勝崎 博之</p> <p>中本 亘治 2 <math>\begin{pmatrix} 21-14 \\ 21-6 \end{pmatrix}</math> 0 加藤 洸貴</p> <p>杉田 竜基 2 <math>\begin{pmatrix} 21-11 \\ 21-16 \end{pmatrix}</math> 0 屋久 和輝 織田 雅史 <math>\begin{pmatrix} 21-11 \\ 21-16 \end{pmatrix}</math> 0 中村 祐介</p>	<p>富山 試合番号 BT-5 石川 雄山中(富山) 2 - 1 高松中(石川)</p> <p>古澤 拓己 2 <math>\begin{pmatrix} 21-15 \\ 21-17 \end{pmatrix}</math> 0 鬼塚 慶次郎 金子 曜也 <math>\begin{pmatrix} 21-15 \\ 21-17 \end{pmatrix}</math> 0 本江 史弥</p> <p>段 一輝 1 <math>\begin{pmatrix} 13-21 \\ 21-18 \\ 14-21 \end{pmatrix}</math> 2 竹田 亮太</p> <p>藤木 智識 2 <math>\begin{pmatrix} 21-15 \\ 21-12 \end{pmatrix}</math> 0 玄海 瑛佑 渡邊 拓己 <math>\begin{pmatrix} 21-15 \\ 21-12 \end{pmatrix}</math> 0 沢 拓郎</p>	<p>静岡 試合番号 BT-6 富山 星陵中(静岡) 2 - 1 福野中(富山)</p> <p>松田 蒼太 2 <math>\begin{pmatrix} 21-13 \\ 18-21 \\ 21-15 \end{pmatrix}</math> 1 坂井 雄介 宮下 大輝 <math>\begin{pmatrix} 21-13 \\ 18-21 \\ 21-15 \end{pmatrix}</math> 1 富田 万智</p> <p>小野田 泰地 2 <math>\begin{pmatrix} 21-6 \\ 21-14 \end{pmatrix}</math> 0 竹本 功貴</p> <p>外木 圭太郎 0 <math>\begin{pmatrix} 9-21 \\ 16-21 \end{pmatrix}</math> 2 中道 圭秋 稲葉 達大 <math>\begin{pmatrix} 9-21 \\ 16-21 \end{pmatrix}</math> 2 城方 尚樹</p>
<p>石川 試合番号 BT-7 新潟 高岡中(石川) 2 - 1 東新潟中(新潟)</p> <p>加納 広大 2 <math>\begin{pmatrix} 21-8 \\ 21-11 \end{pmatrix}</math> 0 大和 将真 若林 伸 <math>\begin{pmatrix} 21-8 \\ 21-11 \end{pmatrix}</math> 0 五十嵐 秋斗</p> <p>崎田 和真 0 <math>\begin{pmatrix} 13-21 \\ 7-21 \end{pmatrix}</math> 2 後藤 匠</p> <p>加藤 黎 2 <math>\begin{pmatrix} 21-10 \\ 21-11 \end{pmatrix}</math> 0 渡邊 剛宏 伊藤 吏永 <math>\begin{pmatrix} 21-10 \\ 21-11 \end{pmatrix}</math> 0 永井 仁</p>	<p>富山 試合番号 BT-8 新潟 上市中(富山) 3 - 0 吉田中(新潟)</p> <p>幅口 遼 2 <math>\begin{pmatrix} 21-9 \\ 21-9 \end{pmatrix}</math> 0 田澤 淳哉 齊藤 巧 <math>\begin{pmatrix} 21-9 \\ 21-9 \end{pmatrix}</math> 0 灰野 雅博</p> <p>島田 真博 2 <math>\begin{pmatrix} 21-9 \\ 21-9 \end{pmatrix}</math> 0 阿部 隼平</p> <p>木田 能大 2 <math>\begin{pmatrix} 21-7 \\ 21-11 \end{pmatrix}</math> 0 星野 聖七 新家 陽介 <math>\begin{pmatrix} 21-7 \\ 21-11 \end{pmatrix}</math> 0 吉田 斗哉</p>	<p>岐阜 試合番号 BT-9 石川 不和中(岐阜) 2 - 1 中島中(石川)</p> <p>中村 凌大 0 <math>\begin{pmatrix} 7-21 \\ 21-23 \end{pmatrix}</math> 2 稲田 真伍 高橋 樹 <math>\begin{pmatrix} 7-21 \\ 21-23 \end{pmatrix}</math> 2 山本 祥伍</p> <p>岩瀬 夢有人 2 <math>\begin{pmatrix} 22-20 \\ 19-21 \\ 21-12 \end{pmatrix}</math> 1 前 竜太郎</p> <p>田中 良洋 2 <math>\begin{pmatrix} 21-16 \\ 21-15 \end{pmatrix}</math> 0 澤野 健太 村瀬 亮一 <math>\begin{pmatrix} 21-16 \\ 21-15 \end{pmatrix}</math> 0 橋爪 悠輔</p>
<p>滋賀 試合番号 BT-10 福井 日吉中(滋賀) 2 - 1 陽明中(福井)</p> <p>西村 哲 2 <math>\begin{pmatrix} 21-14 \\ 21-19 \end{pmatrix}</math> 0 高井 俊暢 三宅 将平 <math>\begin{pmatrix} 21-14 \\ 21-19 \end{pmatrix}</math> 0 林 貴光</p> <p>池内 藍希 2 <math>\begin{pmatrix} 21-10 \\ 21-1 \end{pmatrix}</math> 0 谷川 翔哉</p> <p>塚本 光平 1 <math>\begin{pmatrix} 22-20 \\ 8-21 \\ 19-21 \end{pmatrix}</math> 2 正津 綱基 永谷 拓海 <math>\begin{pmatrix} 22-20 \\ 8-21 \\ 19-21 \end{pmatrix}</math> 2 内山 智仁</p>	<p>石川 試合番号 BT-11 福井 中能登中(石川) 2 - 1 至民中(福井)</p> <p>井田 明德 1 <math>\begin{pmatrix} 16-21 \\ 22-20 \\ 20-22 \end{pmatrix}</math> 2 川井 優希 鳥毛 輝一 <math>\begin{pmatrix} 16-21 \\ 22-20 \\ 20-22 \end{pmatrix}</math> 2 屋敷 海斗</p> <p>土平 孟 2 <math>\begin{pmatrix} 21-5 \\ 21-9 \end{pmatrix}</math> 0 稲村 涼太</p> <p>堂本 侑也 2 <math>\begin{pmatrix} 21-5 \\ 21-5 \end{pmatrix}</math> 0 谷口 瑞樹 福原 聡 <math>\begin{pmatrix} 21-5 \\ 21-5 \end{pmatrix}</math> 0 高橋 岬平</p>	<p>兵庫 試合番号 BT-12 富山 平岡中(兵庫) 2 - 0 井口中(富山)</p> <p>戸内 佑亮 2 <math>\begin{pmatrix} 21-9 \\ 21-19 \end{pmatrix}</math> 0 松林 拓海 和田 篤佳 <math>\begin{pmatrix} 21-9 \\ 21-19 \end{pmatrix}</math> 0 林 拓馬</p> <p>永井 嵐士 2 <math>\begin{pmatrix} 21-17 \\ 21-13 \end{pmatrix}</math> 0 高田 将志</p> <p>奥村 伊織 ( ) 松村 拳士朗 丹波 哲男 ( ) 前川 裕城</p>

<p>埼玉 試合番号 BT-13 福井 武里中(埼玉) 2 - 1 進明中(福井)</p> <p>中島 健吾 2 <math>\begin{pmatrix} 21-15 \\ 21-9 \end{pmatrix}</math> 0 松成 春樹 高橋 栄希 福島 肇</p> <p>福田 冬弥 1 <math>\begin{pmatrix} 21-18 \\ 18-21 \\ 10-21 \end{pmatrix}</math> 2 鈴木 利拓</p> <p>佐古 和樹 2 <math>\begin{pmatrix} 19-21 \\ 21-19 \\ 21-19 \end{pmatrix}</math> 1 杉田 竜基 登 潤哉 織田 雅史</p>	<p>新潟 試合番号 BT-14 富山 笹神中(新潟) 2 - 1 雄山中(富山)</p> <p>中野 拓海 0 <math>\begin{pmatrix} 25-27 \\ 18-21 \end{pmatrix}</math> 2 藤木 智識 藤田 啓汰 渡邊 拓己</p> <p>石塚 凌 2 <math>\begin{pmatrix} 21-14 \\ 21-13 \end{pmatrix}</math> 0 段 一輝</p> <p>大崎 広裕 2 <math>\begin{pmatrix} 23-21 \\ 21-13 \end{pmatrix}</math> 0 古澤 拡己 寺尾 健太郎 金子 曜也</p>	<p>福井 試合番号 BT-15 静岡 勝山南部中(福井) 3 - 0 星陵中(静岡)</p> <p>清水 康士郎 2 <math>\begin{pmatrix} 21-10 \\ 21-9 \end{pmatrix}</math> 0 松田 蒼太 南茂 蓮太 宮下 大輝</p> <p>斎藤 楓 2 <math>\begin{pmatrix} 23-21 \\ 21-13 \end{pmatrix}</math> 0 小野田 泰地</p> <p>長谷川 貴士 2 <math>\begin{pmatrix} 21-8 \\ 21-5 \end{pmatrix}</math> 0 大内 海渡 大林 拓真 外木 圭太郎</p>
<p>石川 試合番号 BT-16 愛知 高岡中(石川) 2 - 1 大府南中(愛知)</p> <p>加納 広大 2 <math>\begin{pmatrix} 21-15 \\ 21-18 \end{pmatrix}</math> 0 近藤 輝 若林 伸 太田 佳吾</p> <p>崎田 和真 0 <math>\begin{pmatrix} 12-21 \\ 14-21 \end{pmatrix}</math> 2 竹林 雄</p> <p>加藤 黎 2 <math>\begin{pmatrix} 21-17 \\ 17-21 \\ 21-18 \end{pmatrix}</math> 1 城川 航輝 伊藤 史永 神之田 慧斗</p>	<p>岐阜 試合番号 BT-17 富山 不和中(岐阜) 2 - 0 上市中(富山)</p> <p>中村 凌大 2 <math>\begin{pmatrix} 21-19 \\ 15-21 \\ 21-18 \end{pmatrix}</math> 1 木田 能大 高橋 樹 新家 陽介</p> <p>田中 良洋 2 <math>\begin{pmatrix} 21-19 \\ 19-21 \\ 21-15 \end{pmatrix}</math> 1 幅口 遼</p> <p>岩瀬 夢有人 ( ) 齊藤 巧 村瀬 亮一 ( ) 松田 悠斗</p>	<p>東京 試合番号 BT-18 滋賀 小平二中(東京) 3 - 0 日吉中(滋賀)</p> <p>柴田 陽登 2 <math>\begin{pmatrix} 21-17 \\ 21-18 \end{pmatrix}</math> 0 西村 哲 福島 壮太 池内 藍希</p> <p>江越 恵伍 2 <math>\begin{pmatrix} 21-16 \\ 21-18 \end{pmatrix}</math> 0 三宅 将平</p> <p>小野寺 雅之 2 <math>\begin{pmatrix} 21-10 \\ 21-7 \end{pmatrix}</math> 0 嶋川 景斗 藤川 海颯 本庄 佑基</p>
<p>石川 試合番号 BT-19 兵庫 中能登中(石川) 2 - 1 平岡中(兵庫)</p> <p>井田 明德 0 <math>\begin{pmatrix} 15-21 \\ 8-21 \end{pmatrix}</math> 2 戸内 佑亮 鳥毛 輝一 和田 篤佳</p> <p>土平 孟 2 <math>\begin{pmatrix} 21-7 \\ 21-15 \end{pmatrix}</math> 0 永井 嵐士</p> <p>堂本 侑也 2 <math>\begin{pmatrix} 21-8 \\ 21-11 \end{pmatrix}</math> 0 奥村 伊織 福原 聡 丹波 哲男</p>	<p>埼玉 試合番号 BT-20 新潟 武里中(埼玉) 2 - 1 笹神中(新潟)</p> <p>中島 健吾 0 <math>\begin{pmatrix} 9-21 \\ 13-21 \end{pmatrix}</math> 2 大崎 広裕 高橋 栄希 藤田 啓汰</p> <p>福田 冬弥 2 <math>\begin{pmatrix} 21-17 \\ 21-13 \end{pmatrix}</math> 0 中野 拓海</p> <p>佐古 和樹 2 <math>\begin{pmatrix} 21-17 \\ 21-16 \end{pmatrix}</math> 0 寺尾 健太郎 登 潤哉 石塚 凌</p>	<p>福井 試合番号 BT-21 石川 勝山南部中(福井) 2 - 0 高岡中(石川)</p> <p>清水 康士郎 2 <math>\begin{pmatrix} 21-16 \\ 21-9 \end{pmatrix}</math> 0 加納 広大 南茂 蓮太 若林 伸</p> <p>大林 拓真 2 <math>\begin{pmatrix} 21-5 \\ 21-6 \end{pmatrix}</math> 0 崎田 和真</p> <p>中野 崇人 ( ) 加藤 黎 長谷川 貴士 ( ) 伊藤 史永</p>
<p>東京 試合番号 BT-22 岐阜 小平二中(東京) 2 - 0 不和中(岐阜)</p> <p>江越 恵伍 2 <math>\begin{pmatrix} 21-16 \\ 21-15 \end{pmatrix}</math> 0 岩瀬 夢有人 藤川 海颯 村瀬 亮一</p> <p>小野寺 雅之 2 <math>\begin{pmatrix} 21-10 \\ 21-8 \end{pmatrix}</math> 0 田中 良洋</p> <p>柴田 陽登 ( ) 牛丸 龍之介 福島 壮太 ( ) 高橋 樹</p>	<p>石川 試合番号 BT-23 埼玉 中能登中(石川) 2 - 0 武里中(埼玉)</p> <p>堂本 侑也 2 <math>\begin{pmatrix} 21-23 \\ 21-15 \\ 21-19 \end{pmatrix}</math> 1 中島 健吾 福原 聡 高橋 栄希</p> <p>土平 孟 2 <math>\begin{pmatrix} 21-14 \\ 21-14 \end{pmatrix}</math> 0 福田 冬弥</p> <p>井田 明德 ( ) 登 潤哉 鳥毛 輝一 ( ) 佐古 和樹</p>	<p>東京 試合番号 BT-24 福井 小平二中(東京) 2 - 0 勝山南部中(福井)</p> <p>柴田 陽登 2 <math>\begin{pmatrix} 16-21 \\ 21-14 \\ 24-22 \end{pmatrix}</math> 1 中野 崇人 福島 壮太 長谷川 貴士</p> <p>小野寺 雅之 2 <math>\begin{pmatrix} 21-11 \\ 21-13 \end{pmatrix}</math> 0 大林 拓真</p> <p>藤川 海颯 ( ) 清水 康士郎 江越 恵伍 ( ) 南茂 蓮太</p>

石川 中能登中(石川)	試合番号 BT - 25 2 - 0	東京 小平二中(東京)	福井 勝山南部中(福井)	試合番号 BT - 26 2 - 1	埼玉 武里中(埼玉)
堂本 侑也 福原 聡	2 $\left( \begin{matrix} 21-19 \\ 21-12 \end{matrix} \right)$ 0	柴田 陽登 福島 壮太	清水 康士郎 南茂 蓮太	1 $\left( \begin{matrix} 19-21 \\ 22-20 \\ 17-21 \end{matrix} \right)$ 2	中島 健吾 高橋 栄希
土平 孟	2 $\left( \begin{matrix} 21-19 \\ 21-12 \end{matrix} \right)$ 0	小野寺 雅之	大林 拓真	2 $\left( \begin{matrix} 21-16 \\ 23-21 \end{matrix} \right)$ 0	福田 冬弥
井田 明德 鳥毛 輝一	$\left( \begin{matrix} 21-19 \\ 2-6 \end{matrix} \right)$	藤川 海颯 江越 恵伍	長谷川 貴士 斎藤 楓	2 $\left( \begin{matrix} 21-17 \\ 21-7 \end{matrix} \right)$ 0	佐古 和樹 登 潤哉

<p>富山 試合番号 GT-1 新潟            上市中(富山) 2 - 1 燕中(新潟)</p> <p>柳原 朱里 2 <math>\begin{pmatrix} 21-6 \\ 21-7 \end{pmatrix}</math> 0 宇佐美 咲良            松本 綾夏 2 <math>\begin{pmatrix} 21-6 \\ 21-7 \end{pmatrix}</math> 0 霜鳥 友花</p> <p>松田 藍 0 <math>\begin{pmatrix} 20-22 \\ 13-21 \end{pmatrix}</math> 2 関崎 真琴</p> <p>石森 もえ 2 <math>\begin{pmatrix} 22-20 \\ 21-12 \end{pmatrix}</math> 0 大久保 紗希            松井 友絵 2 <math>\begin{pmatrix} 22-20 \\ 21-12 \end{pmatrix}</math> 0 吉田 亜美</p>	<p>石川 試合番号 GT-2 大阪            高松中(石川) 3 - 0 如是中(大阪)</p> <p>三宅 美紅 2 <math>\begin{pmatrix} 21-9 \\ 21-6 \end{pmatrix}</math> 0 生駒 友華            青崎 茉奈 2 <math>\begin{pmatrix} 21-9 \\ 21-6 \end{pmatrix}</math> 0 浅田 楓</p> <p>二口 遥香 2 <math>\begin{pmatrix} 21-10 \\ 21-5 \end{pmatrix}</math> 0 大畑 仁菜</p> <p>干場 綾乃 2 <math>\begin{pmatrix} 21-9 \\ 21-7 \end{pmatrix}</math> 0 打田 悠紀子            青崎 伶奈 2 <math>\begin{pmatrix} 21-9 \\ 21-7 \end{pmatrix}</math> 0 津田 小雪</p>	<p>富山 試合番号 GT-3 三重            和合中(富山) 3 - 0 南が丘中(三重)</p> <p>滝脇 瑠菜 2 <math>\begin{pmatrix} 21-10 \\ 21-13 \end{pmatrix}</math> 0 野田 夏海            松田 七瀬 2 <math>\begin{pmatrix} 21-10 \\ 21-13 \end{pmatrix}</math> 0 川合 真由</p> <p>堀 優香 2 <math>\begin{pmatrix} 21-13 \\ 21-12 \end{pmatrix}</math> 0 濱岡 茜</p> <p>石田 有彩 2 <math>\begin{pmatrix} 21-12 \\ 21-16 \end{pmatrix}</math> 0 倭 晴菜            高木 梨名 2 <math>\begin{pmatrix} 21-12 \\ 21-16 \end{pmatrix}</math> 0 藤井 美帆</p>
<p>福岡 試合番号 GT-4 富山            九州国際大学付属中(福岡) 3 - 0 上市中(富山)</p> <p>宮原 美樹 2 <math>\begin{pmatrix} 21-16 \\ 22-20 \end{pmatrix}</math> 0 柳原 朱里            縄田 佳子 2 <math>\begin{pmatrix} 21-16 \\ 22-20 \end{pmatrix}</math> 0 松本 綾夏</p> <p>小西 春七 2 <math>\begin{pmatrix} 21-6 \\ 21-10 \end{pmatrix}</math> 0 松田 藍</p> <p>松山 奈未 2 <math>\begin{pmatrix} 21-14 \\ 21-7 \end{pmatrix}</math> 0 石森 もえ            大野 琴乃 2 <math>\begin{pmatrix} 21-14 \\ 21-7 \end{pmatrix}</math> 0 松井 友絵</p>	<p>山形 試合番号 GT-5 長野            天童二中(山形) 2 - 1 南木曾中(長野)</p> <p>村山 可純 2 <math>\begin{pmatrix} 21-6 \\ 21-11 \end{pmatrix}</math> 0 小椋 梨生            長島 紫月 2 <math>\begin{pmatrix} 21-6 \\ 21-11 \end{pmatrix}</math> 0 垂見 琴奈</p> <p>伊藤 汐里 0 <math>\begin{pmatrix} 14-21 \\ 4-21 \end{pmatrix}</math> 2 川井 有珠</p> <p>伊藤 静華 2 <math>\begin{pmatrix} 21-23 \\ 21-11 \\ 25-23 \end{pmatrix}</math> 1 下嶋 ほのか            岡田 梓沙 2 <math>\begin{pmatrix} 21-23 \\ 21-11 \\ 25-23 \end{pmatrix}</math> 1 松井 あかり</p>	<p>三重 試合番号 GT-6 石川            小俣中(三重) 3 - 0 宇ノ気中(石川)</p> <p>谷水 亜里紗 2 <math>\begin{pmatrix} 25-27 \\ 21-11 \\ 21-10 \end{pmatrix}</math> 1 塩谷 唯            関矢 芽紅 2 <math>\begin{pmatrix} 25-27 \\ 21-11 \\ 21-10 \end{pmatrix}</math> 1 澤本 佳奈</p> <p>関矢 夕芽 2 <math>\begin{pmatrix} 21-14 \\ 25-23 \end{pmatrix}</math> 0 木谷 日和</p> <p>後藤 芳菜 2 <math>\begin{pmatrix} 15-21 \\ 22-20 \\ 21-18 \end{pmatrix}</math> 1 斉藤 莉子            梅村 愛理 2 <math>\begin{pmatrix} 15-21 \\ 22-20 \\ 21-18 \end{pmatrix}</math> 1 山田 優花</p>
<p>福井 試合番号 GT-7 大阪            福井工大附属福井中(福井) 3 - 0 新北野中(大阪)</p> <p>大角 ひかり 2 <math>\begin{pmatrix} 21-9 \\ 21-6 \end{pmatrix}</math> 0 井上 莉子            石丸 彩乃 2 <math>\begin{pmatrix} 21-9 \\ 21-6 \end{pmatrix}</math> 0 斎藤 彩</p> <p>木村 茉梨奈 2 <math>\begin{pmatrix} 21-5 \\ 21-7 \end{pmatrix}</math> 0 小片 ゆうな</p> <p>高島 かずな 2 <math>\begin{pmatrix} 21-12 \\ 21-17 \end{pmatrix}</math> 0 山田 百花            酒井 紫帆 2 <math>\begin{pmatrix} 21-12 \\ 21-17 \end{pmatrix}</math> 0 川村 美晴</p>	<p>栃木 試合番号 GT-8 富山            小山二中(栃木) 3 - 0 山室中(富山)</p> <p>石塚 楓菜 2 <math>\begin{pmatrix} 21-8 \\ 21-12 \end{pmatrix}</math> 0 飯 紗香            栴谷 志穂 2 <math>\begin{pmatrix} 21-8 \\ 21-12 \end{pmatrix}</math> 0 川住 さくら</p> <p>海老原 詩織 2 <math>\begin{pmatrix} 21-12 \\ 21-11 \end{pmatrix}</math> 0 内堀 郁海</p> <p>海老原 香澄 2 <math>\begin{pmatrix} 21-2 \\ 21-2 \end{pmatrix}</math> 0 岩崎 李瑚            土屋 芽依美 2 <math>\begin{pmatrix} 21-2 \\ 21-2 \end{pmatrix}</math> 0 川島 莉那</p>	<p>新潟 試合番号 GT-9 石川            東新潟中(新潟) 2 - 1 中島中(石川)</p> <p>斎藤 優花 2 <math>\begin{pmatrix} 21-16 \\ 21-17 \end{pmatrix}</math> 0 赤坂 裕美            秋本 理恵 2 <math>\begin{pmatrix} 21-16 \\ 21-17 \end{pmatrix}</math> 0 今村 都華紗</p> <p>舘 美佐紀 2 <math>\begin{pmatrix} 20-22 \\ 21-17 \\ 21-12 \end{pmatrix}</math> 1 谷口 沙弥</p> <p>赤池 あゆな 0 <math>\begin{pmatrix} 8-21 \\ 16-21 \end{pmatrix}</math> 2 岡田 一香            大竹 未来 0 <math>\begin{pmatrix} 8-21 \\ 16-21 \end{pmatrix}</math> 2 円道 美穂</p>
<p>埼玉 試合番号 GT-10 愛知            武里中(埼玉) 3 - 0 熊野中(愛知)</p> <p>池澤 みずほ 2 <math>\begin{pmatrix} 21-7 \\ 21-10 \end{pmatrix}</math> 0 山田 彩実            鈴木 成美 2 <math>\begin{pmatrix} 21-7 \\ 21-10 \end{pmatrix}</math> 0 入江 美波</p> <p>淀 千春 2 <math>\begin{pmatrix} 21-10 \\ 21-15 \end{pmatrix}</math> 0 池上 菜々子</p> <p>佐藤 凪 2 <math>\begin{pmatrix} 21-14 \\ 21-14 \end{pmatrix}</math> 0 池上 理紗子            本田 碧泉 2 <math>\begin{pmatrix} 21-14 \\ 21-14 \end{pmatrix}</math> 0 辻 詩菜</p>	<p>兵庫 試合番号 GT-11 福井            園田学園中(兵庫) 3 - 0 進明中(福井)</p> <p>石上 加奈子 2 <math>\begin{pmatrix} 21-15 \\ 21-9 \end{pmatrix}</math> 0 竹澤 実咲            横山 恵理香 2 <math>\begin{pmatrix} 21-15 \\ 21-9 \end{pmatrix}</math> 0 坂東 ひより</p> <p>金田 明香里 2 <math>\begin{pmatrix} 21-14 \\ 21-15 \end{pmatrix}</math> 0 和田 明香里</p> <p>古川 恵 2 <math>\begin{pmatrix} 21-17 \\ 26-24 \end{pmatrix}</math> 0 本田 彩乃            笹沼 唯 2 <math>\begin{pmatrix} 21-17 \\ 26-24 \end{pmatrix}</math> 0 吉田 愛美</p>	<p>宮城 試合番号 GT-12 石川            聖カスヤ学院中(宮城) 3 - 0 高松中(石川)</p> <p>大関 令奈 2 <math>\begin{pmatrix} 21-18 \\ 21-10 \end{pmatrix}</math> 0 三宅 美紅            小原 凜々子 2 <math>\begin{pmatrix} 21-18 \\ 21-10 \end{pmatrix}</math> 0 青崎 茉奈</p> <p>鈴木 ゆうき 2 <math>\begin{pmatrix} 21-5 \\ 21-5 \end{pmatrix}</math> 0 浅野 恵美</p> <p>徳能 あすか 2 <math>\begin{pmatrix} 21-8 \\ 21-7 \end{pmatrix}</math> 0 干場 綾乃            保原 彩夏 2 <math>\begin{pmatrix} 21-8 \\ 21-7 \end{pmatrix}</math> 0 青崎 伶奈</p>

<p>群馬 試合番号 GT-13 滋賀 大泉南中(群馬) 2 - 1 日吉中(滋賀)</p> <p>野呂 恵夢 2 <math>\begin{pmatrix} 21-12 \\ 21-16 \end{pmatrix}</math> 0 富森 萌 町田 雪乃 2 <math>\begin{pmatrix} 21-16 \\ 21-19 \end{pmatrix}</math> 0 福島 葵</p> <p>川村 芽生奈 2 <math>\begin{pmatrix} 21-12 \\ 21-19 \end{pmatrix}</math> 0 五島 あかり</p> <p>丸山 絵梨 1 <math>\begin{pmatrix} 21-18 \\ 22-24 \\ 5-21 \end{pmatrix}</math> 2 山根 美里 本合 千景 2 <math>\begin{pmatrix} 21-18 \\ 22-24 \\ 5-21 \end{pmatrix}</math> 2 中嶋 優花</p>	<p>富山 試合番号 GT-14 新潟 高岡西部中(富山) 3 - 0 乙中(新潟)</p> <p>竹田 春香 2 <math>\begin{pmatrix} 21-16 \\ 21-11 \end{pmatrix}</math> 0 小林 陽菜 吉田 梨香 2 <math>\begin{pmatrix} 21-16 \\ 21-11 \end{pmatrix}</math> 0 菅原 梨南</p> <p>長江 瑠佳 2 <math>\begin{pmatrix} 21-5 \\ 21-4 \end{pmatrix}</math> 0 花野 美咲</p> <p>加藤 穂夏 2 <math>\begin{pmatrix} 21-9 \\ 21-11 \end{pmatrix}</math> 0 佐藤 桜 向井 仁那 2 <math>\begin{pmatrix} 21-9 \\ 21-11 \end{pmatrix}</math> 0 菅原 早貴</p>	<p>東京 試合番号 GT-15 福井 小平二中(東京) 2 - 1 武生一中(福井)</p> <p>佐々木 しおり 2 <math>\begin{pmatrix} 21-17 \\ 21-12 \end{pmatrix}</math> 0 漆崎 美優 吉村 七美 2 <math>\begin{pmatrix} 21-17 \\ 21-12 \end{pmatrix}</math> 0 大久保 陽菜</p> <p>小林 紗織 0 <math>\begin{pmatrix} 11-21 \\ 19-21 \end{pmatrix}</math> 2 山本 花歩</p> <p>熊澤 里咲 2 <math>\begin{pmatrix} 21-13 \\ 18-21 \\ 21-12 \end{pmatrix}</math> 1 西 怜奈 七森 真央 2 <math>\begin{pmatrix} 21-13 \\ 18-21 \\ 21-12 \end{pmatrix}</math> 1 酒井 ありさ</p>
<p>愛知 試合番号 GT-16 新潟 大府北中(愛知) 2 - 1 柏崎東中(新潟)</p> <p>服部 栞奈 1 <math>\begin{pmatrix} 21-17 \\ 10-21 \\ 17-21 \end{pmatrix}</math> 2 佐藤 茉菜 伊藤 実祐 1 <math>\begin{pmatrix} 21-17 \\ 10-21 \\ 17-21 \end{pmatrix}</math> 2 山田 真未</p> <p>吉田 菜那 2 <math>\begin{pmatrix} 21-11 \\ 22-20 \end{pmatrix}</math> 0 佐藤 美花</p> <p>塩飽 真夕 2 <math>\begin{pmatrix} 21-19 \\ 21-18 \end{pmatrix}</math> 0 水島 奏美 佐久間 離子 2 <math>\begin{pmatrix} 21-19 \\ 21-18 \end{pmatrix}</math> 0 真貝 佳央梨</p>	<p>岐阜 試合番号 GT-17 福井 大垣北中(岐阜) 3 - 0 陽明中(福井)</p> <p>水野 成美 2 <math>\begin{pmatrix} 21-17 \\ 21-18 \end{pmatrix}</math> 0 松田 莉央 北島 結菜 2 <math>\begin{pmatrix} 21-17 \\ 21-18 \end{pmatrix}</math> 0 宮崎 佳奈</p> <p>諸田 萌 2 <math>\begin{pmatrix} 12-21 \\ 21-7 \\ 21-11 \end{pmatrix}</math> 1 澤田 望空</p> <p>黒川 沙貴 2 <math>\begin{pmatrix} 21-16 \\ 21-10 \end{pmatrix}</math> 0 泉脇 美羽 松井 美沙紀 2 <math>\begin{pmatrix} 21-16 \\ 21-10 \end{pmatrix}</math> 0 村端 菜央</p>	<p>北海道 試合番号 GT-18 静岡 東明中(北海道) 3 - 0 星陵中(静岡)</p> <p>小西 真生 2 <math>\begin{pmatrix} 22-20 \\ 22-20 \end{pmatrix}</math> 0 岩田 美咲 古屋 郁衣 2 <math>\begin{pmatrix} 22-20 \\ 22-20 \end{pmatrix}</math> 0 高橋 李歌</p> <p>布川 夢香 2 <math>\begin{pmatrix} 21-8 \\ 21-5 \end{pmatrix}</math> 0 西村 芽依</p> <p>渡瀬 千尋 2 <math>\begin{pmatrix} 23-21 \\ 21-14 \end{pmatrix}</math> 0 小野田 菜都 平尾 実唯 2 <math>\begin{pmatrix} 23-21 \\ 21-14 \end{pmatrix}</math> 0 山城 葉月</p>
<p>石川 試合番号 GT-19 富山 美川中(石川) 3 - 0 和合中(富山)</p> <p>楮 萌 2 <math>\begin{pmatrix} 21-15 \\ 21-14 \end{pmatrix}</math> 0 滝脇 瑠菜 西方 美祐奈 2 <math>\begin{pmatrix} 21-15 \\ 21-14 \end{pmatrix}</math> 0 松田 七瀬</p> <p>大家 夏稀 2 <math>\begin{pmatrix} 21-5 \\ 21-7 \end{pmatrix}</math> 0 堀 優香</p> <p>南部 一伽 2 <math>\begin{pmatrix} 21-17 \\ 14-21 \\ 21-14 \end{pmatrix}</math> 1 石田 有彩 堀 琴乃 2 <math>\begin{pmatrix} 21-17 \\ 14-21 \\ 21-14 \end{pmatrix}</math> 1 高木 梨名</p>	<p>福岡 試合番号 GT-20 山形 九州国際大学付属中(福岡) 2 - 0 天童二中(山形)</p> <p>宮原 美樹 2 <math>\begin{pmatrix} 21-12 \\ 21-14 \end{pmatrix}</math> 0 村山 可純 縄田 佳子 2 <math>\begin{pmatrix} 21-12 \\ 21-14 \end{pmatrix}</math> 0 長島 紫月</p> <p>平野 紗妃 2 <math>\begin{pmatrix} 21-14 \\ 21-12 \end{pmatrix}</math> 0 伊藤 汐里</p> <p>松山 奈未 ( ) 伊藤 静華 大野 琴乃 ( ) 岡田 梓沙</p>	<p>福井 試合番号 GT-21 三重 福井工大附属福井中(福井) 2 - 1 小俣中(三重)</p> <p>大角 ひかり 2 <math>\begin{pmatrix} 21-18 \\ 12-21 \\ 23-21 \end{pmatrix}</math> 1 谷水 亜里紗 石丸 彩乃 2 <math>\begin{pmatrix} 21-18 \\ 12-21 \\ 23-21 \end{pmatrix}</math> 1 関矢 夕芽</p> <p>横田 奈々 0 <math>\begin{pmatrix} 18-21 \\ 12-21 \end{pmatrix}</math> 2 関矢 芽紅</p> <p>木村 茉梨奈 2 <math>\begin{pmatrix} 21-10 \\ 21-10 \end{pmatrix}</math> 0 後藤 芳菜 中村 風月 2 <math>\begin{pmatrix} 21-10 \\ 21-10 \end{pmatrix}</math> 0 梅村 愛理</p>
<p>栃木 試合番号 GT-22 新潟 小山二中(栃木) 2 - 0 東新潟中(新潟)</p> <p>石塚 楓菜 2 <math>\begin{pmatrix} 21-7 \\ 21-12 \end{pmatrix}</math> 0 斎藤 優花 榎谷 志穂 2 <math>\begin{pmatrix} 21-7 \\ 21-12 \end{pmatrix}</math> 0 秋本 理恵</p> <p>海老原 詩織 2 <math>\begin{pmatrix} 21-13 \\ 21-18 \end{pmatrix}</math> 0 館 美佐紀</p> <p>海老原 香澄 ( ) 赤池 あゆな 土屋 芽依美 ( ) 大竹 未来</p>	<p>兵庫 試合番号 GT-23 埼玉 園田学園中(兵庫) 2 - 0 武里中(埼玉)</p> <p>石上 加奈子 2 <math>\begin{pmatrix} 18-21 \\ 21-17 \\ 21-15 \end{pmatrix}</math> 1 池澤 みずほ 横山 恵理香 2 <math>\begin{pmatrix} 18-21 \\ 21-17 \\ 21-15 \end{pmatrix}</math> 1 鈴木 成美</p> <p>金田 明香里 2 <math>\begin{pmatrix} 21-12 \\ 21-13 \end{pmatrix}</math> 0 淀 千春</p> <p>古川 恵 ( ) 本田 碧泉 笹沼 唯 ( ) 佐藤 凪</p>	<p>宮城 試合番号 GT-24 群馬 聖カスリ学院茨城中(宮城) 2 - 0 大泉南中(群馬)</p> <p>徳能 あすか 2 <math>\begin{pmatrix} 21-11 \\ 21-9 \end{pmatrix}</math> 0 町田 雪乃 保原 彩夏 2 <math>\begin{pmatrix} 21-11 \\ 21-9 \end{pmatrix}</math> 0 野呂 恵夢</p> <p>鈴木 ゆうき 2 <math>\begin{pmatrix} 21-8 \\ 21-8 \end{pmatrix}</math> 0 川村 芽生奈</p> <p>繁田 みほ ( ) 本合 千景 大関 令奈 ( ) 新井 杏奈</p>



<p>富山 試合番号 GT - 25 東京 高岡西部中(富山) 2 - 1 小平二中(東京)</p> <p>竹田 春香 0 <math>\begin{pmatrix} 12-21 \\ 10-21 \end{pmatrix}</math> 2 佐々木 しおり 吉田 梨香 2 <math>\begin{pmatrix} 12-21 \\ 10-21 \end{pmatrix}</math> 2 吉村 七美</p> <p>長江 瑠佳 2 <math>\begin{pmatrix} 21-15 \\ 21-13 \end{pmatrix}</math> 0 福嶋 早希</p> <p>向井 仁那 2 <math>\begin{pmatrix} 13-21 \\ 21-18 \\ 21-17 \end{pmatrix}</math> 1 熊澤 里咲 加藤 穂夏 2 <math>\begin{pmatrix} 13-21 \\ 21-18 \\ 21-17 \end{pmatrix}</math> 1 大石 悠生</p>	<p>岐阜 試合番号 GT - 26 愛知 大垣北中(岐阜) 2 - 1 大府北中(愛知)</p> <p>黒川 沙貴 1 <math>\begin{pmatrix} 12-21 \\ 21-16 \\ 14-21 \end{pmatrix}</math> 2 服部 栞奈 松井 美沙紀 1 <math>\begin{pmatrix} 12-21 \\ 21-16 \\ 14-21 \end{pmatrix}</math> 2 伊藤 実祐</p> <p>諸田 彩 2 <math>\begin{pmatrix} 21-19 \\ 21-17 \end{pmatrix}</math> 0 吉田 菜那</p> <p>水野 成美 2 <math>\begin{pmatrix} 21-15 \\ 18-21 \\ 21-9 \end{pmatrix}</math> 1 塩飽 真夕 北島 結菜 2 <math>\begin{pmatrix} 21-15 \\ 18-21 \\ 21-9 \end{pmatrix}</math> 1 佐久間 離子</p>	<p>石川 試合番号 GT - 27 北海道 美川中(石川) 2 - 0 東明中(北海道)</p> <p>楳 萌 2 <math>\begin{pmatrix} 21-15 \\ 21-16 \end{pmatrix}</math> 0 渡瀬 千尋 西方 美祐奈 2 <math>\begin{pmatrix} 21-15 \\ 21-16 \end{pmatrix}</math> 0 平尾 実唯</p> <p>大家 夏稀 2 <math>\begin{pmatrix} 21-14 \\ 21-7 \end{pmatrix}</math> 0 布川 夢香</p> <p>南部 一伽 <math>\begin{pmatrix} \phantom{21-14} \\ \phantom{21-7} \end{pmatrix}</math> 小西 真生 堀 琴乃 <math>\begin{pmatrix} \phantom{21-14} \\ \phantom{21-7} \end{pmatrix}</math> 古屋 郁衣</p>
<p>福岡 試合番号 GT - 28 福井 九州国際大学付属中(福岡) 2 - 1 福井工大附属福井中(福井)</p> <p>大野 琴乃 1 <math>\begin{pmatrix} 12-21 \\ 21-16 \\ 16-21 \end{pmatrix}</math> 2 大角 ひかり 小西 春七 1 <math>\begin{pmatrix} 12-21 \\ 21-16 \\ 16-21 \end{pmatrix}</math> 2 石丸 彩乃</p> <p>平野 紗妃 2 <math>\begin{pmatrix} 21-19 \\ 21-17 \end{pmatrix}</math> 0 横田 奈々</p> <p>松山 奈未 2 <math>\begin{pmatrix} 21-14 \\ 21-15 \end{pmatrix}</math> 0 木村 茉莉奈 縄田 佳子 2 <math>\begin{pmatrix} 21-14 \\ 21-15 \end{pmatrix}</math> 0 中村 風月</p>	<p>兵庫 試合番号 GT - 29 栃木 園田学園中(兵庫) 2 - 1 小山二中(栃木)</p> <p>石上 加奈子 2 <math>\begin{pmatrix} 21-15 \\ 21-19 \end{pmatrix}</math> 0 石塚 楓菜 横山 恵理香 2 <math>\begin{pmatrix} 21-15 \\ 21-19 \end{pmatrix}</math> 0 榎谷 志穂</p> <p>古川 恵 0 <math>\begin{pmatrix} 9-21 \\ 7-21 \end{pmatrix}</math> 2 海老原 詩織</p> <p>金田 明香里 2 <math>\begin{pmatrix} 21-14 \\ 18-21 \\ 21-14 \end{pmatrix}</math> 1 海老原 香澄 笹沼 唯 2 <math>\begin{pmatrix} 21-14 \\ 18-21 \\ 21-14 \end{pmatrix}</math> 1 土屋 芽依美</p>	<p>宮城 試合番号 GT - 30 富山 聖ウルスラ学院英智中(宮城) 2 - 0 高岡西部中(富山)</p> <p>保原 彩夏 2 <math>\begin{pmatrix} 21-12 \\ 21-7 \end{pmatrix}</math> 0 竹田 春香 徳能 あすか 2 <math>\begin{pmatrix} 21-12 \\ 21-7 \end{pmatrix}</math> 0 吉田 梨香</p> <p>長町 夏実 2 <math>\begin{pmatrix} 20-22 \\ 22-20 \\ 21-12 \end{pmatrix}</math> 1 長江 瑠佳</p> <p>小原 凜々子 <math>\begin{pmatrix} \phantom{20-22} \\ \phantom{22-20} \\ \phantom{21-12} \end{pmatrix}</math> 加藤 穂夏 繁田 みほ <math>\begin{pmatrix} \phantom{20-22} \\ \phantom{22-20} \\ \phantom{21-12} \end{pmatrix}</math> 向井 仁那</p>
<p>石川 試合番号 GT - 31 岐阜 美川中(石川) 2 - 0 大垣北中(岐阜)</p> <p>楳 萌 2 <math>\begin{pmatrix} 19-21 \\ 21-13 \\ 21-17 \end{pmatrix}</math> 1 水野 成美 西方 美祐奈 2 <math>\begin{pmatrix} 19-21 \\ 21-13 \\ 21-17 \end{pmatrix}</math> 1 諸田 彩</p> <p>大家 夏稀 2 <math>\begin{pmatrix} 21-10 \\ 21-11 \end{pmatrix}</math> 0 北島 結菜</p> <p>南部 一伽 <math>\begin{pmatrix} \phantom{21-10} \\ \phantom{21-11} \end{pmatrix}</math> 黒川 沙貴 堀 琴乃 <math>\begin{pmatrix} \phantom{21-10} \\ \phantom{21-11} \end{pmatrix}</math> 松井 美沙紀</p>	<p>兵庫 試合番号 GT - 32 福岡 園田学園中(兵庫) 2 - 0 九州国際大学付属中(福岡)</p> <p>石上 加奈子 2 <math>\begin{pmatrix} 21-8 \\ 21-10 \end{pmatrix}</math> 0 宮原 美樹 横山 恵理香 2 <math>\begin{pmatrix} 21-8 \\ 21-10 \end{pmatrix}</math> 0 小西 春七</p> <p>金田 明香里 2 <math>\begin{pmatrix} 21-17 \\ 22-20 \end{pmatrix}</math> 0 平野 紗妃</p> <p>古川 恵 <math>\begin{pmatrix} 8-10 \end{pmatrix}</math> 松山 奈未 笹沼 唯 <math>\begin{pmatrix} 8-10 \end{pmatrix}</math> 縄田 佳子</p>	<p>宮城 試合番号 GT - 33 石川 聖ウルスラ学院英智中(宮城) 2 - 1 美川中(石川)</p> <p>徳能 あすか 2 <math>\begin{pmatrix} 21-10 \\ 28-26 \end{pmatrix}</math> 0 楳 萌 保原 彩夏 2 <math>\begin{pmatrix} 21-10 \\ 28-26 \end{pmatrix}</math> 0 西方 美祐奈</p> <p>大関 令奈 0 <math>\begin{pmatrix} 10-21 \\ 19-21 \end{pmatrix}</math> 2 大家 夏稀</p> <p>小原 凜々子 2 <math>\begin{pmatrix} 21-17 \\ 21-15 \end{pmatrix}</math> 0 南部 一伽 繁田 みほ 2 <math>\begin{pmatrix} 21-17 \\ 21-15 \end{pmatrix}</math> 0 堀 琴乃</p>
<p>宮城 試合番号 GT - 34 兵庫 聖ウルスラ学院英智中(宮城) 2 - 1 園田学園中(兵庫)</p> <p>徳能 あすか 0 <math>\begin{pmatrix} 20-22 \\ 20-22 \end{pmatrix}</math> 2 石上 加奈子 保原 彩夏 0 <math>\begin{pmatrix} 20-22 \\ 20-22 \end{pmatrix}</math> 2 横山 恵理香</p> <p>長町 夏実 2 <math>\begin{pmatrix} 10-21 \\ 21-14 \\ 21-17 \end{pmatrix}</math> 1 金田 明香里</p> <p>小原 凜々子 2 <math>\begin{pmatrix} 21-14 \\ 21-11 \end{pmatrix}</math> 0 古川 恵 繁田 みほ 2 <math>\begin{pmatrix} 21-14 \\ 21-11 \end{pmatrix}</math> 0 笹沼 唯</p>	<p>福岡 試合番号 GT - 35 石川 九州国際大学付属中(福岡) 2 - 1 美川中(石川)</p> <p>松山 奈未 2 <math>\begin{pmatrix} 13-21 \\ 22-20 \\ 21-13 \end{pmatrix}</math> 1 楳 萌 平野 紗妃 2 <math>\begin{pmatrix} 13-21 \\ 22-20 \\ 21-13 \end{pmatrix}</math> 1 西方 美祐奈</p> <p>小西 春七 0 <math>\begin{pmatrix} 18-21 \\ 13-21 \end{pmatrix}</math> 2 大家 夏稀</p> <p>縄田 佳子 2 <math>\begin{pmatrix} 21-14 \\ 21-11 \end{pmatrix}</math> 0 南部 一伽 宮原 美樹 2 <math>\begin{pmatrix} 21-14 \\ 21-11 \end{pmatrix}</math> 0 堀 琴乃</p>	