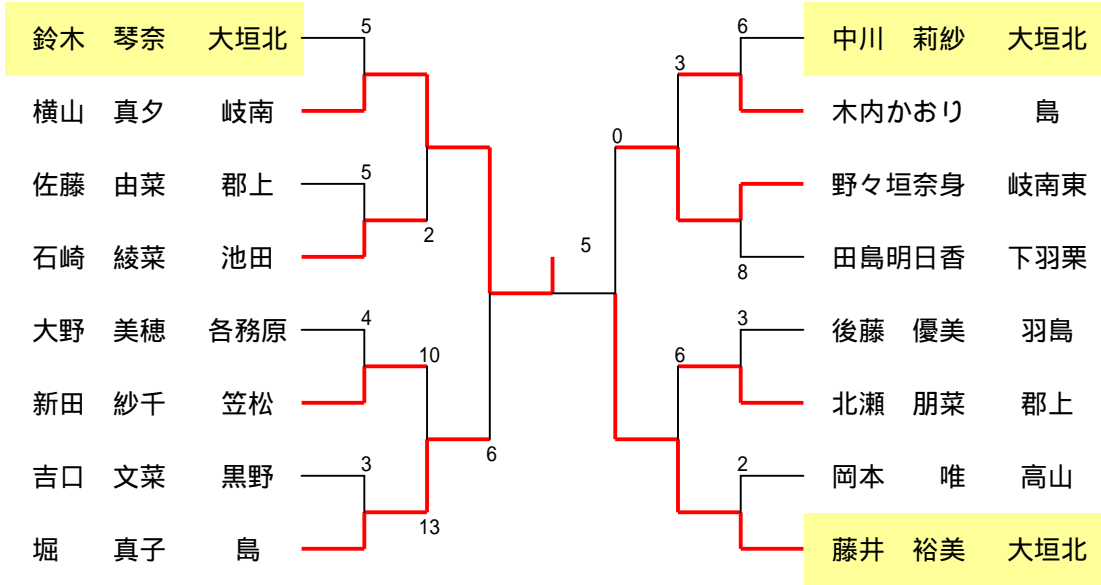


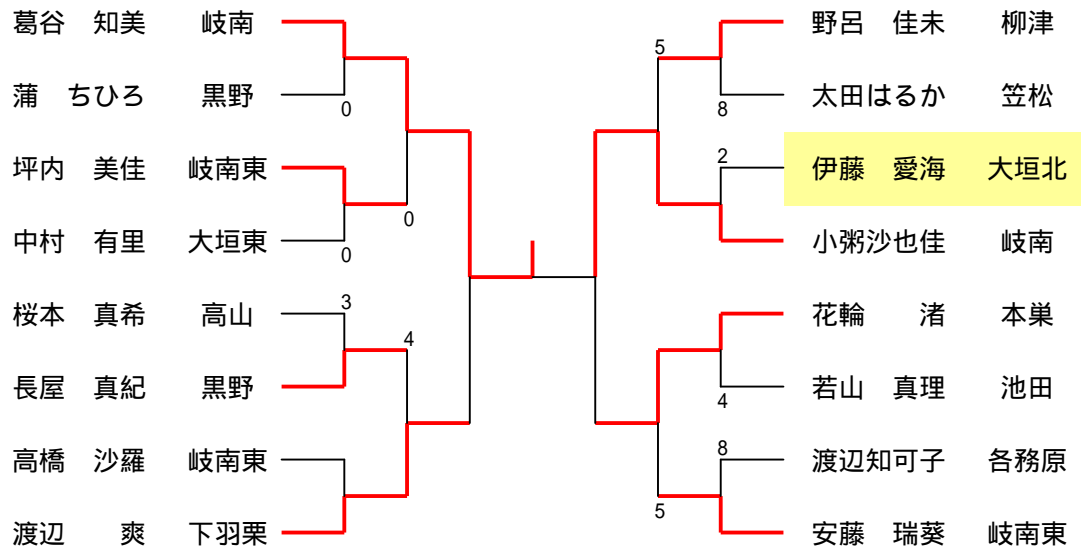
6年女子シングルス

126人



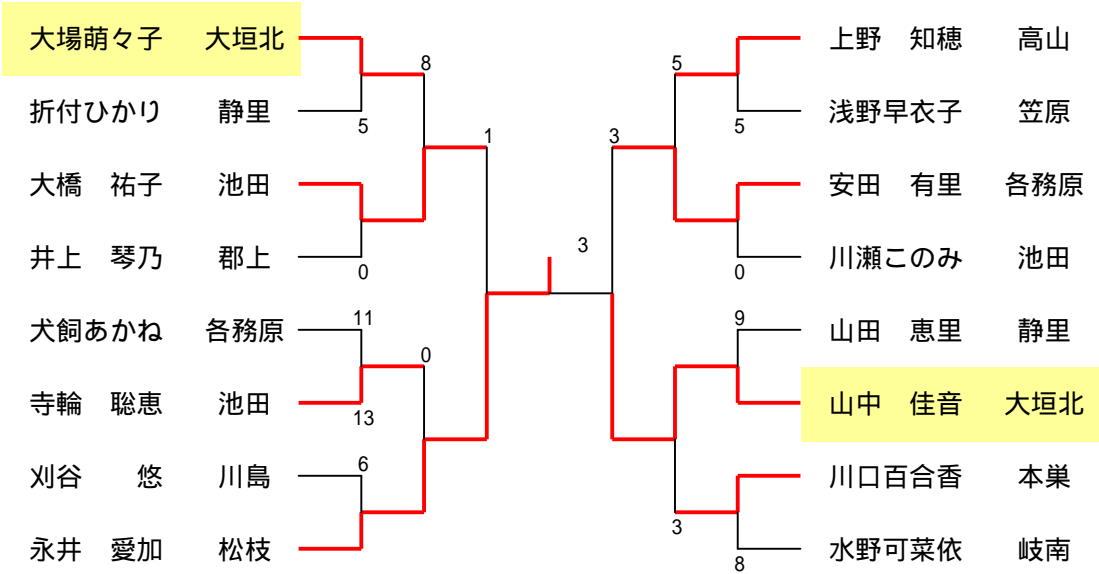
5年女子シングルス

108人



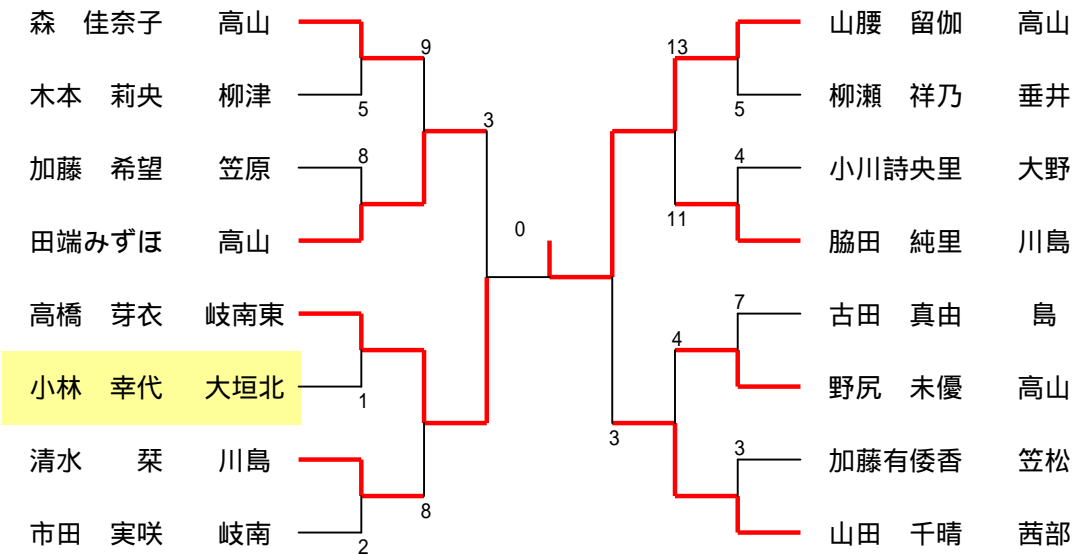
4年以下女子シングルス

69人



3年以下女子シングルス

117人



女子ランキング				前年 ランク	東海出 場人数	
		賞状枚数	ポイント			
1	岐南	3	29	ポイント	1	5人
2	高山	2	22	ポイント	2	3人
3	大垣北	2	20	ポイント	5	7人
4	岐南東	2	16	ポイント	4	3人
5	笠松	1	14	ポイント	8	3人
6	池田	1	10	ポイント	3	6人
7	島	1	7	ポイント	6	
7	各務原	1	7	ポイント	22	
9	本巣	1	6	ポイント	17	
10	下羽栗	1	5	ポイント	11	
10	川島		5	ポイント	8	1人
12	茜部	1	4	ポイント	22	
12	黒野		4	ポイント	6	1人
12	郡上八幡		4	ポイント	10	
15	柳津		3	ポイント	17	3人
16	笠原		2	ポイント	12	
16	静里		2	ポイント	15	
18	羽島		1	ポイント	12	
18	垂井		1	ポイント	22	
18	大垣東		1	ポイント	19	
18	大野		1	ポイント	22	
	安井					4人

男子ランキング				前年 ランク	東海出 場人数	
		賞状枚数	ポイント			
1	大垣北	4	27	ポイント		1人
2	羽島	3	22	ポイント		1人
3	黒野	1	15	ポイント		
4	垂井	3	14	ポイント		2人
4	高山	1	14	ポイント		
4	静里	1	14	ポイント		
7	笠松	1	10	ポイント		
8	下羽栗	1	7	ポイント		
9	岐南東		6	ポイント		2人
9	大垣東		6	ポイント		2人
11	池田	1	4	ポイント		
11	柳津		4	ポイント		
11	各務原		4	ポイント		1人
14	茜部		2	ポイント		
	笠原					2人

1位 10ポイント

2位 7ポイント

3位 4ポイント

5位 2ポイント

9位 1ポイント