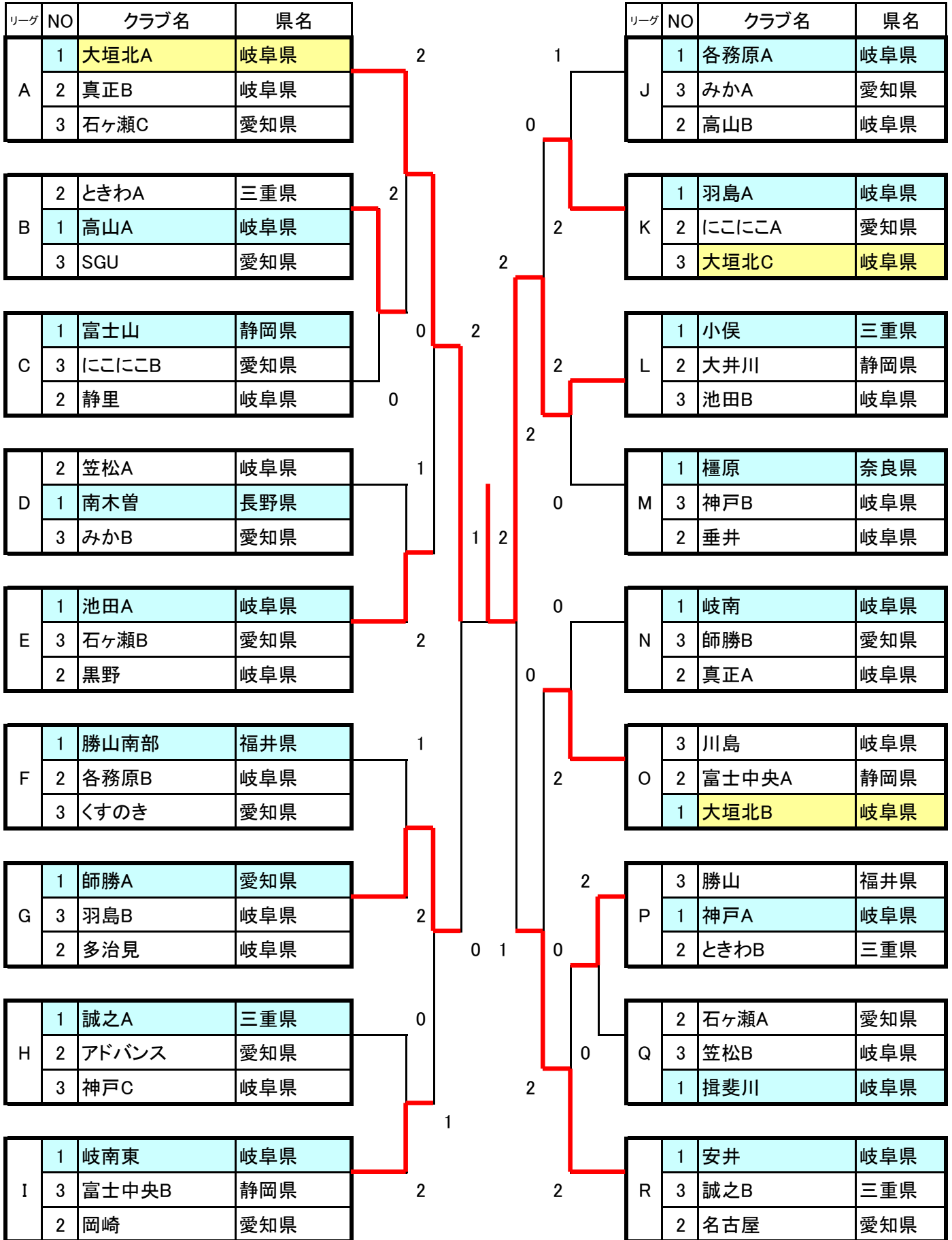


6年女子



5年女子

リーグ	NO	クラブ名	県名
A	1	安井A	岐阜県
	2	垂井	岐阜県
	3	真正	岐阜県
	4	岡崎B	愛知県

B	1	小俣	三重県
	3	静里	岐阜県
	2	神戸C	岐阜県

C	2	岐南東	岐阜県
	3	富士見	愛知県
	1	池田	岐阜県

D	1	大垣東	岐阜県
	2	国府	石川県
	3	SGU	愛知県

E	3	師勝	愛知県
	2	各務原B	岐阜県
	1	伊東	静岡県

F	1	大野	福井県
	3	神戸B	岐阜県
	2	川島	岐阜県

G	2	高山A	岐阜県
	1	大井川	静岡県
	3	黒野	岐阜県

リーグ	NO	クラブ名	県名
H	1	各務原A	岐阜県
	2	誠之A	三重県
	3	ウイスタリア	愛知県

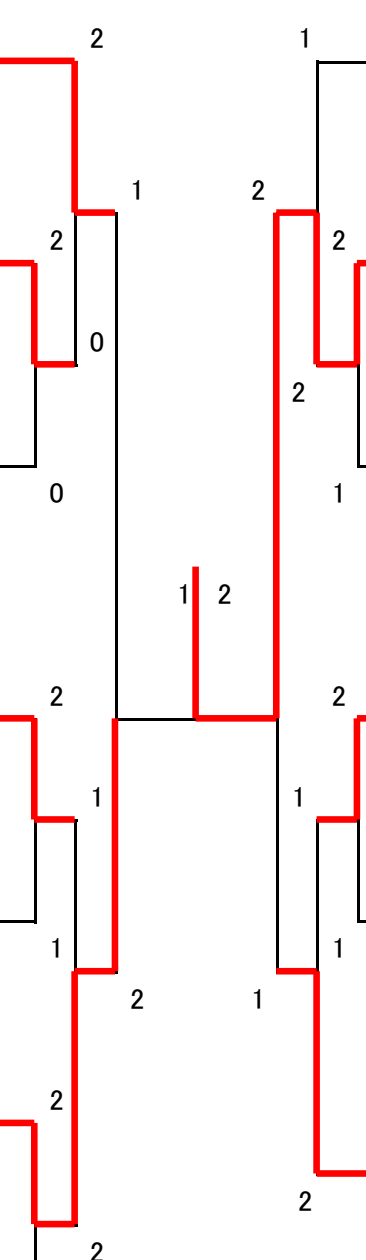
I	1	勝山	福井県
	2	富士山	静岡県
	3	揖斐川	岐阜県

J	1	垂井JSC	岐阜県
	2	岡崎A	愛知県
	3	岐南	岐阜県

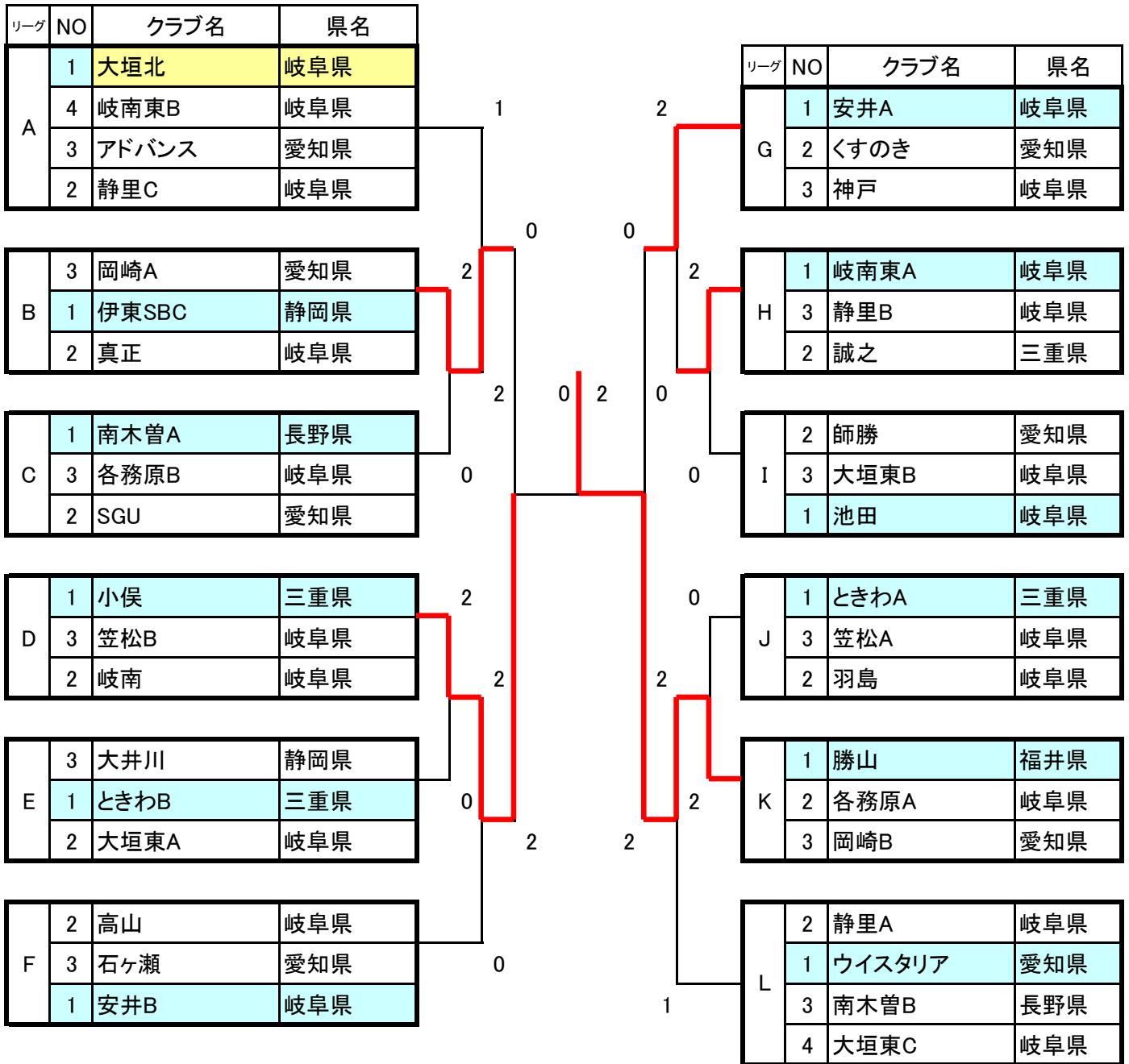
K	2	神戸A	岐阜県
	1	勝山南部	福井県
	3	羽島	岐阜県

L	3	アドバンス	愛知県
	1	安井B	岐阜県
	2	伊東SBC	静岡県

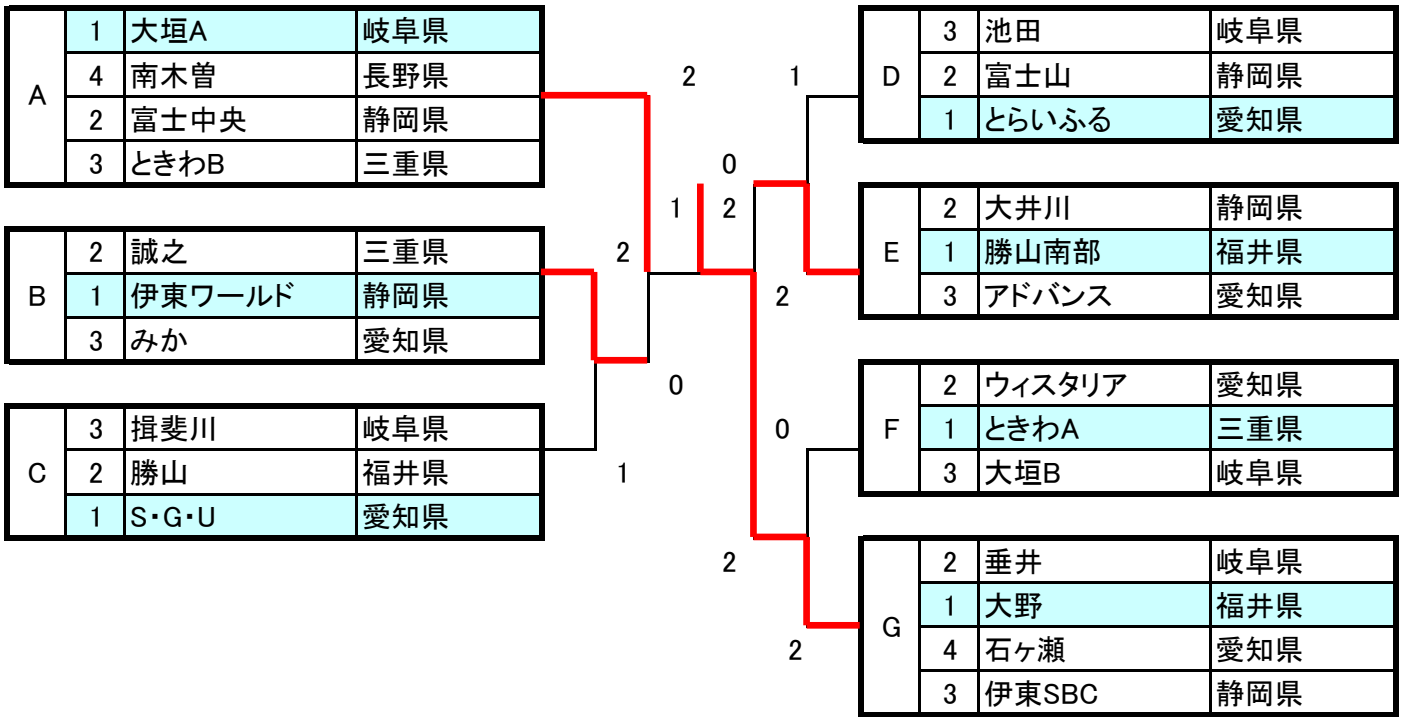
M	1	大垣北A	岐阜県
	4	富士中央	静岡県
	3	高山B	岐阜県
	2	笠松	岐阜県



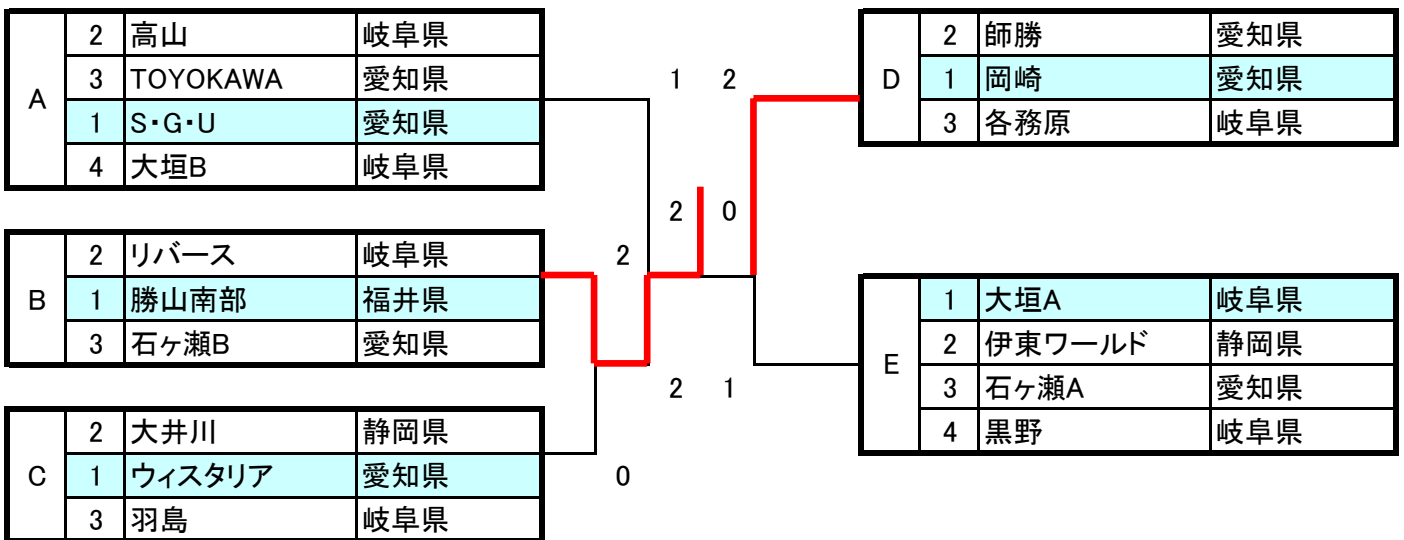
4年女子



6年男子



5年男子



4年男子

