

Aクラスの部ダブルス	コーチ コーチ	岸 田 永 澤	黒 川 田 川	山 志 本 知	勝 敗	順位
コ ー チ コ ー チ (大 人)		× 19-21	○ 21- 9	× 16-21	M 1-2 G 1-2 P 56-51	3
岸田 なつみ 永澤 万留乃 (中 2)	○ 21-19		○ 21-14	○ 21-13	M 3-0 G 3-0 P 63-46	1
黒川 美帆 田川 さくら (中 2)	× 9-21	× 14-21		× 19-21	M 0-3 G 0-3 P 42-63	4
山本 結惟 (中 2) 志知 夕里菜 (小 5)	○ 21-16	× 13-21	○ 21-19		M 2-1 G 2-1 P 55-56	2

Bクラスの部ダブルス	田 川 山 川	木 下 山 下	高 橋 古 谷	元 川 山 本	勝 敗	順位
田川 遥菜 山川 莉奈 (小 6)		× 16-21	× 20-21	○ 21-15	M 1-2 G 1-2 P 57-57	3
木下 美結 (小 6) 山下 紗依 (小 3)	○ 21-16		× 18-21	○ 21-15	M 2-1 G 2-1 P 60-52	1
高橋 美憂 (小 6) 古谷 遙夏 (小 4)	○ 21-20	○ 21-18		× 12-21	M 2-1 G 2-1 P 54-59	2
元川 明唯奈 (小 6) 山本 蒼依 (小 5)	× 15-21	× 15-21	○ 21-12		M 1-2 G 1-2 P 51-54	4

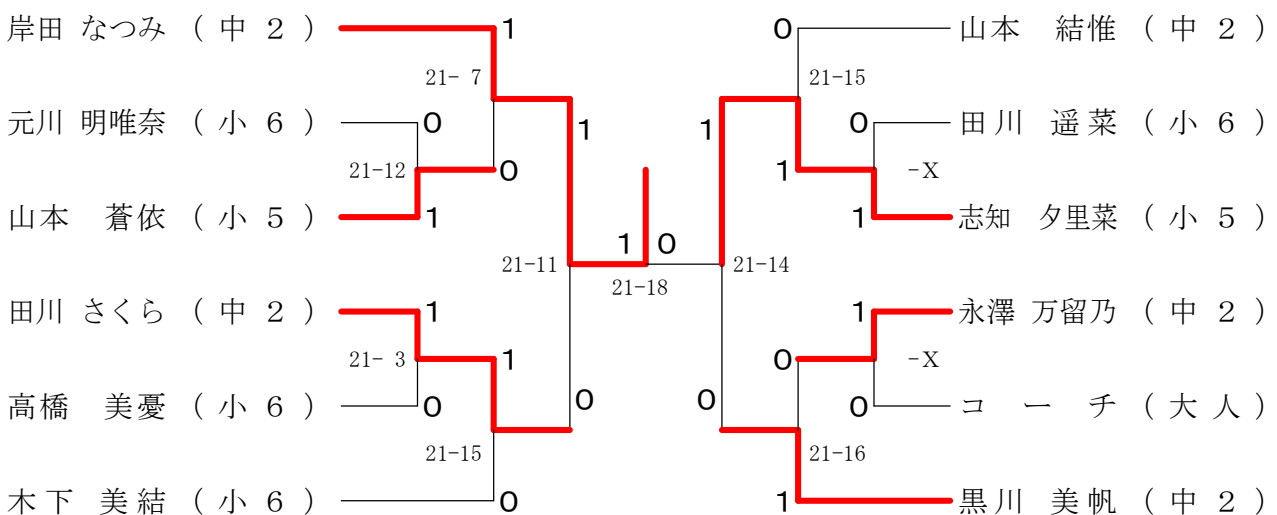
Cクラスの部ダブルス	渡 邊 桑 原	臼 井 渡 邊	木 下 外 山	中 島 中 山	勝 敗	順位
渡邊 侑菜 (小 5) 桑原 海七 (小 4)		× 15-21	○ 21-20	× 18-21	M 1-2 G 1-2 P 54-62	3
臼井 楓香 (小 4) 渡邊 あづ奈 (小 3)	○ 21-15		○ 21-15	○ 21-18	M 3-0 G 3-0 P 63-48	1
木下 さよ (小 4) 外山 乃彩 (小 3)	× 20-21	× 15-21		× 18-21	M 0-3 G 0-3 P 53-63	4
中島 優 中山 悠希奈 (小 5)	○ 21-18	× 18-21	○ 21-18		M 2-1 G 2-1 P 60-57	2

Aクラスの部シングルス A ブ ロ ッ ク	岸 田	永 澤	志 知	高 橋	勝 敗	順 位
岸田 なつみ (中 2)		○ 21-12	○ 21-16	○ 21- 9	M 3-0 G 3-0 P 63-37	1
永澤 万留乃 (中 2)	× 12-21		× 13-21	○ 21-10	M 1-2 G 1-2 P 46-52	3
志知 夕里菜 (小 5)	× 16-21	○ 21-13		○ 21- 7	M 2-1 G 2-1 P 58-41	2
高橋 美憂 (小 6)	× 9-21	× 10-21	× 7-21		M 0-3 G 0-3 P 26-63	4

Aクラスの部シングルス B ブ ロ ッ ク	黒 川	田 川	田 川	山 本	勝 敗	順 位
黒川 美帆 (中 2)		○ 21-20	○ -X	○ 21- 9	M 3-0 G 3-0 P 42-29	1
田川 さくら (中 2)	× 20-21		○ -X	○ 21- 8	M 2-1 G 2-1 P 41-29	2
田川 遥菜 (小 6)	× X-	× X-		× X-	M 0-3 G 0-3 P 0-0	4
山本 蒼依 (小 5)	× 9-21	× 8-21	○ -X		M 1-2 G 1-2 P 17-42	3

Aクラスの部シングルス C ブ ロ ッ ク	コ ー チ	山 本	木 下	元 川	勝 敗	順 位
コ ー チ (大人)		× 21- 7 X- X-	× 21- 8 X- X-	× 21- 4 X- X-	M 0-3 G 3-6 P 63-19	4
山本 結惟 (中 2)	○ 7-21 -X -X		○ 21-10	○ 21- 9	M 3-0 G 4-1 P 49-40	1
木下 美結 (小 6)	○ 8-21 -X -X	× 10-21		○ 21-10	M 2-1 G 3-2 P 39-52	2
元川 明唯奈 (小 6)	○ 4-21 -X -X	× 9-21	× 10-21		M 1-2 G 2-3 P 23-63	3

Aクラスの部シングルス 決勝トーナメント



Bクラスの部シングルス A ブロツク	古 谷	臼 井	木 下	桑 原	勝 敗	順位
古谷 遙夏 (小 4)		○ 21- 4	○ 21- 5	○ 21- 4	M 3-0 G 3-0 P 63-13	1
臼井 楓香 (小 4)	× 4-21		× 15-21	○ 21- 9	M 1-2 G 1-2 P 40-51	3
木下 さよ (小 4)	× 5-21	○ 21-15		○ 21-12	M 2-1 G 2-1 P 47-48	2
桑原 海七 (小 4)	× 4-21	× 9-21	× 12-21		M 0-3 G 0-3 P 25-63	4

Bクラスの部シングルス B ブロツク	山 川	渡 邊	外 山	中 山	勝 敗	順位
山川 莉奈 (小 6)		× 19-21	× 19-21	× 18-21	M 0-3 G 0-3 P 56-63	4
渡邊 侑菜 (小 5)	○ 21-19		○ 21-17	○ 21- 9	M 3-0 G 3-0 P 63-45	1
外山 乃彩 (小 3)	○ 21-19	× 17-21		○ 21-12	M 2-1 G 2-1 P 59-52	2
中山 悠希奈 (小 5)	○ 21-18	× 9-21	× 12-21		M 1-2 G 1-2 P 42-60	3

Bクラスの部シングルス C ブロツク	コ ー チ	山 下	渡 邊	中 島	勝 敗	順位
コ ー チ (大人)		× 21-16 X- X-	× 21-10 X- X-	× 21- 5 X- X-	M 0-3 G 3-6 P 63-31	4
山下 紗依 (小 3)	○ 16-21 -X -X		○ 21- 6	○ 21- 5	M 3-0 G 4-1 P 58-32	1
渡邊 あづ奈 (小 3)	○ 10-21 -X -X	× 6-21		○ 21-14	M 2-1 G 3-2 P 37-56	2
中島 優 (小 5)	○ 5-21 -X -X	× 5-21	× 14-21		M 1-2 G 2-3 P 24-63	3

Bクラスの部シングルス 決勝トーナメント

