

# 越前市ジュニアオープン交流大会

2011.07.18 越前市体育館

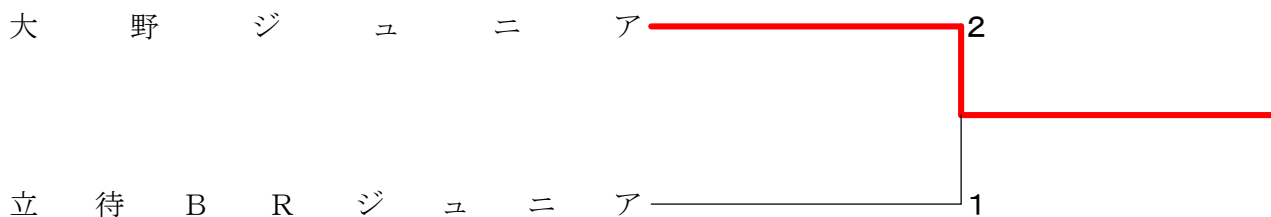
種 目	優 勝	準 優 勝	三 位	
4年男子団体	<b>敦賀ジュニア</b> 高橋淳平 松川智哉 香川翔哉 坪山大我 香川大知 永田拓巳 佐田祐真	<b>大野ジュニア</b> 下川 成 宇野廉太郎 澤田大知 谷川智哉 多田圭佑 宇野迅平	<b>えちぜんジュニア</b> 岡田佳之 越田隼翔 柳瀬皓栄 梅本虎太郎 奥山晃成	今立・えちぜんジュニア 梅本三史朗 吉田将孝 藤井天翔 藪内遥斗 山口 悠
6年男子団体	<b>大野ジュニア</b> 清水康士郎 正津網基 内山智仁 齊藤夕聖 山腰祐貴 森永猛滉	<b>立待BRジュニア</b> 小寺 晃 仲谷昌真 古川 明 笠島大輝 高木健太 畑中駿之介		
4年女子団体	<b>レインボー</b> 中川えみり 奥村友梨 木村百伽 小川希美 小塩里菜	<b>敦賀・栗野南</b> 山田葉鈴 杉本千紘 藤原茉莉 滝波佳奈 植本千夏	<b>武生ジュニア</b> 坂井唯莉 竹本晴來 齋藤未希 田辺 董 玉川愛実	<b>はりーあっぷジュニア</b> 池田茉央 懸 菜々美 山本鈴乃 山本琴乃 石田 萌 久湊菜々 中根美咲
5年女子団体	<b>OKB</b> 加藤彩音 水野会理 有尾明香 大平歩実 伊藤理沙	<b>中央ジュニア</b> 小林羽夏 酒尾李々奈 長田葉奈 川畑佐奈 増井 楓 川畑詩都 小林愛和	<b>武生ジュニア</b> 田辺花音 谷口ひかる 土田玲奈 山崎涼子 丸田 歩	<b>国高</b> 和田梨々花 宮地葉菜 山田さやか 宮本彩希 塚崎萌愛 飯田日菜子
6年女子団体	<b>大野ジュニア</b> 内山実久 村端菜央 前田穂春 泉脇美羽前 田恭彩	<b>はりーあっぷジュニア</b> 齊藤麗菜 井本千翔 宇佐見紗玲愛 石田 実 榑原有記奈 中根志緒里	<b>Wing</b> 橋詰亜美 杉本結愛 夏目紗希 飯田真都 三明侑由 山口真央 笠島花音	<b>OKB</b> 大河内 晴 小川菜々花 坪井彩佳 山田愛莉 渡辺 遼

4年男子団体	えちぜんジュニア	敦賀ジュニア	W i n g	大野ジュニア	今立・えちぜんジュニア	勝敗	順位
えちぜんジュニア		× 0-3 G 0-6 P 63-90	○ 3-0 G 6-1 P 104-63	× 1-2 G 4-4 P 97-101	○ 3-0 G 6-0 P 95-53	M 7-5 G 16-11 P 359-307	3
敦賀ジュニア	○ 3-0 G 6-0 P 90-63		○ 2-1 G 4-2 P 78-52	○ 2-1 G 4-2 P 80-73	○ 3-0 G 6-0 P 90-48	M 10-2 G 20-4 P 338-236	1
W i n g	× 0-3 G 1-6 P 63-104	× 1-2 G 2-4 P 52-78		× 0-3 G 0-6 P 54-90	× 1-2 G 2-4 P 72-67	M 2-10 G 5-20 P 241-339	5
大野ジュニア	○ 2-1 G 4-4 P 101-97	× 1-2 G 2-4 P 73-80	○ 3-0 G 6-0 P 90-54		○ 3-0 G 6-0 P 90-41	M 9-3 G 18-8 P 354-272	2
今立・えちぜんジュニア	× 0-3 G 0-6 P 53-95	× 0-3 G 0-6 P 48-90	○ 2-1 G 4-2 P 67-72	× 0-3 G 0-6 P 41-90		M 2-10 G 4-20 P 209-347	4

6年男子団体 Aブロック	バイシクジュニア	大野ジュニア	えちぜんジュニア	W i n g	勝敗	順位
バイシクジュニア		× 1-2 G 2-4 P 43-77	× 1-2 G 2-4 P 65-79	○ 3-0 G 6-1 P 119-97	M 5-4 G 10-9 P 227-253	3
大野ジュニア	○ 2-1 G 4-2 P 77-43		○ 2-1 G 4-2 P 74-61	○ 2-1 G 4-2 P 72-46	M 6-3 G 12-6 P 223-150	1
えちぜんジュニア	○ 2-1 G 4-2 P 79-65	× 1-2 G 2-4 P 61-74		○ 3-0 G 6-1 P 103-66	M 6-3 G 12-7 P 243-205	2
W i n g	× 0-3 G 1-6 P 97-119	× 1-2 G 2-4 P 46-72	× 0-3 G 1-6 P 66-103		M 1-8 G 4-16 P 209-294	4

6年男子団体 Bブロック	敦賀ジュニア	立待BRジュニア	今立・えちぜんジュニア	中央ジュニア	勝敗	順位
敦賀ジュニア		× 1-2 G 2-4 P 80-67	○ 3-0 G 6-0 P 96-48	○ 3-0 G 6-0 P 90-38	M 7-2 G 14-4 P 266-153	2
立待BRジュニア	○ 2-1 G 4-2 P 67-80		○ 2-1 G 4-2 P 75-50	○ 2-1 G 4-2 P 69-49	M 6-3 G 12-6 P 211-179	1
今立・えちぜんジュニア	× 0-3 G 0-6 P 48-96	× 1-2 G 2-4 P 50-75		× 1-2 G 2-4 P 62-69	M 2-7 G 4-14 P 160-240	4
中央ジュニア	× 0-3 G 0-6 P 38-90	× 1-2 G 2-4 P 49-69	○ 2-1 G 4-2 P 69-62		M 3-6 G 6-12 P 156-221	3

6年男子団体 決勝トーナメント



4年女子団体 Aブロック	武生西	レインボー	今立	勝敗	順位
武生西		×0-3 G 0-6 P 23-90	○3-0 G 3-0 P 90-54	M 3-3 G 6-6 P 113-144	2
レインボー	○3-0 G 6-0 P 90-23		○3-0 G 6-0 P 90-30	M 6-0 G 12-0 P 180-53	1
今立	×0-3 G 0-6 P 54-90	×0-3 G 0-6 P 30-90		M 0-6 G 0-12 P 84-180	3

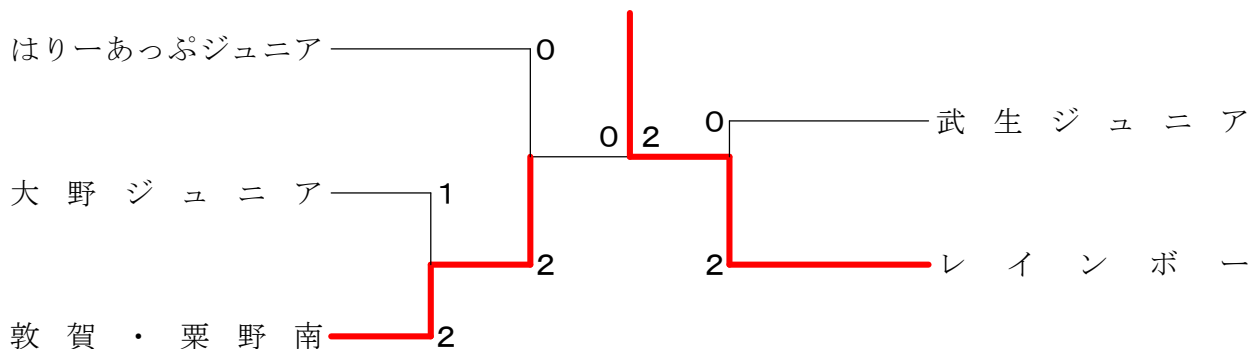
4年女子団体 Bブロック	Wing	敦賀・栗野南	万葉ドリーム	勝敗	順位
Wing		×1-2 G 2-4 P 40-84	×1-2 G 3-4 P 91-85	M 2-4 G 5-8 P 131-169	3
敦賀・栗野南	○2-1 G 4-2 P 84-40		○2-1 G 4-2 P 81-43	M 4-2 G 8-4 P 165-83	1
万葉ドリーム	○2-1 G 4-3 P 85-91	×1-2 G 2-4 P 43-81		M 3-3 G 6-7 P 128-172	2

4年女子団体 Cブロック	武生東・神山	大野ジュニア	吉野	勝敗	順位
武生東・神山		×0-3 G 0-6 P 23-90	○2-1 G 4-3 P 89-78	M 2-4 G 4-9 P 112-168	2
大野ジュニア	○3-0 G 6-0 P 90-23		○3-0 G 6-0 P 90-27	M 6-0 G 12-0 P 180-50	1
吉野	×1-2 G 3-4 P 78-89	×0-3 G 0-6 P 27-90		M 1-5 G 3-10 P 105-179	3

4年女子団体 Dブロック	武生ジュニア	OKB	鯖江ジュニア	勝敗	順位
武生ジュニア		○3-0 G 6-0 P 90-52	○3-0 G 6-0 P 90-29	M 6-0 G 12-0 P 180-81	1
<b>OKB</b>	×0-3 G 0-6 P 52-90		○3-0 G 6-0 P 94-42	M 3-3 G 6-6 P 146-132	2
鯖江ジュニア	×0-3 G 0-6 P 29-90	×0-3 G 0-6 P 42-94		M 0-6 G 0-12 P 71-184	3

4年女子団体 Eブロック	国高	はりーあつぷジュニア	白山	勝敗	順位
国高		×0-3 G 0-6 P 45-90	○2-1 G 4-3 P 89-88	M 2-4 G 4-9 P 134-178	2
はりーあつぷジュニア	○3-0 G 6-0 P 90-45		○2-1 G 4-2 P 86-52	M 5-1 G 10-2 P 176-97	1
白山	×1-2 G 3-4 P 88-89	×1-2 G 2-4 P 52-86		M 2-4 G 5-8 P 140-175	3

4年女子団体 決勝トーナメント



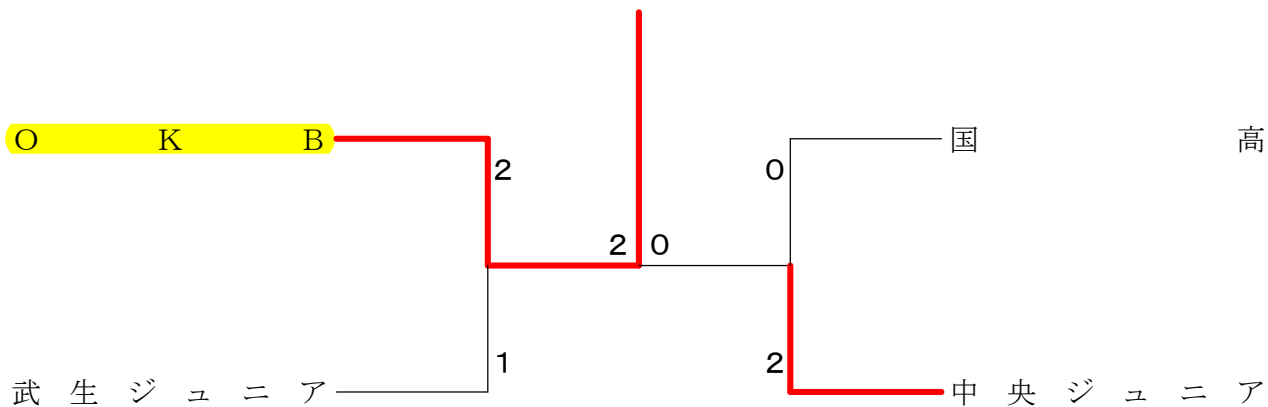
5年女子団体 Aブロック	Wing	OKB	武生南	勝敗	順位
Wing		×1-2 G 2-5 P 55-89	○2-1 G 5-2 P 89-74	M 3-3 G 7-7 P 144-163	2
<b>OKB</b>	○2-1 G 5-2 P 89-55		○2-1 G 4-2 P 79-47	M 4-2 G 9-4 P 168-102	1
武生南	×1-2 G 2-5 P 74-89	×1-2 G 2-4 P 47-79		M 2-4 G 4-9 P 121-168	3

5年女子団体 Bブロック	武生西	武生ジュニア	今立	勝敗	順位
武生西		×1-2 G 2-5 P 62-98	○3-0 G 6-0 P 90-43	M 4-2 G 8-5 P 152-141	2
武生ジュニア	○2-1 G 5-2 P 98-62		○3-0 G 6-0 P 90-32	M 5-1 G 11-2 P 188-94	1
今立	×0-3 G 0-6 P 43-90	×0-3 G 0-6 P 32-90		M 0-6 G 0-12 P 75-180	3

5年女子団体 Cブロック	国高	吉野	北日野	勝敗	順位
国高		○2-1 G 4-2 P 71-82	○2-1 G 4-2 P 75-61	M 4-2 G 8-4 P 146-143	1
吉野	×1-2 G 2-4 P 82-71		○3-0 G 6-0 P 90-49	M 4-2 G 8-4 P 172-120	2
北日野	×1-2 G 2-4 P 61-75	×0-3 G 0-6 P 49-90		M 1-5 G 2-10 P 110-165	3

5年女子団体 Dブロック	武生東	中央ジュニア	味真野	勝敗	順位
武生東		×0-3 G 1-6 P 53-99	×1-2 G 3-4 P 78-97	M 1-5 G 4-10 P 131-196	3
中央ジュニア	○3-0 G 6-1 P 99-53		○3-0 G 6-0 P 90-44	M 6-0 G 12-1 P 189-97	1
味真野	○2-1 G 4-3 P 97-78	×0-3 G 0-6 P 44-90		M 2-4 G 4-9 P 141-168	2

5年女子団体 決勝トーナメント



6年女子団体 Aブロック	武生ジュニア	レインボー	大野ジュニア	武生東・大虫	勝 敗	順位
武生ジュニア		○ 3-0 G 6-1 P 102-73	× 1-2 G 2-4 P 62-78	○ 3-0 G 6-1 P 101-42	M 7-2 G 14-6 P 265-193	2
レインボー	× 0-3 G 1-6 P 73-102		× 0-3 G 2-6 P 82-126	○ 3-0 G 6-1 P 102-54	M 3-6 G 9-13 P 257-282	3
大野ジュニア	○ 2-1 G 4-2 P 78-62	○ 3-0 G 6-2 P 126-82		○ 3-0 G 6-0 P 90-23	M 8-1 G 16-4 P 294-167	1
武生東・大虫	× 0-3 G 1-6 P 42-101	× 0-3 G 1-6 P 54-102	× 0-3 G 0-6 P 23-90		M 0-9 G 2-18 P 119-293	4

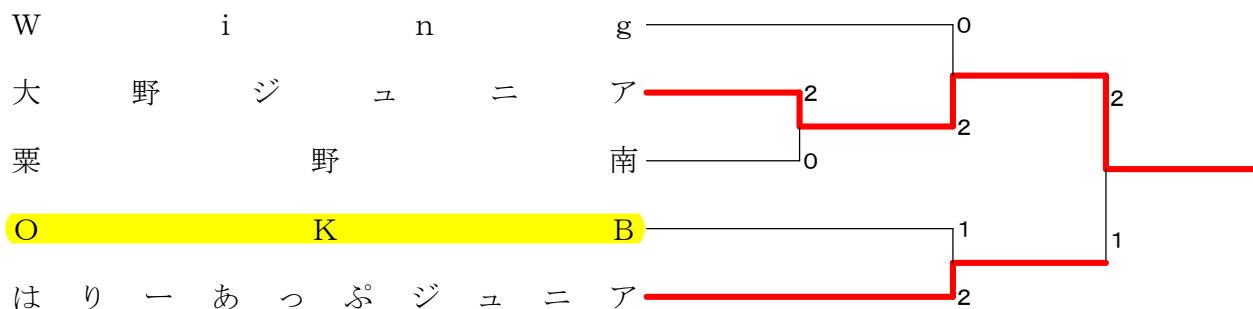
6年女子団体 Bブロック	ビッグホワイト	T A G	はりーあつぷジュニア	万葉ドリーム	勝 敗	順位
ビッグホワイト		× 0-3 G 0-6 P 41-90	× 0-3 G 0-6 P 30-90	× 0-3 G 0-6 P 45-90	M 0-9 G 0-18 P 116-270	4
T A G	○ 3-0 G 6-0 P 90-41		× 1-2 G 3-4 P 64-88	○ 3-0 G 6-1 P 105-69	M 7-2 G 15-5 P 259-198	2
はりーあつぷジュニア	○ 3-0 G 6-0 P 90-30	○ 2-1 G 4-3 P 88-64		○ 3-0 G 6-0 P 90-34	M 8-1 G 16-3 P 268-128	1
万葉ドリーム	○ 3-0 G 6-0 P 90-45	× 0-3 G 1-6 P 69-105	× 0-3 G 0-6 P 34-90		M 3-6 G 7-12 P 193-240	3

6年女子団体 Cブロック	武生南	栗野南	下庄バドキッズ	勝 敗	順位
武生南		× 1-2 G 2-5 P 57-93	× 1-2 G 2-4 P 65-78	M 2-4 G 4-9 P 122-171	3
栗野南	○ 2-1 G 5-2 P 93-57		○ 2-1 G 4-2 P 76-55	M 4-2 G 9-4 P 169-112	1
下庄バドキッズ	○ 2-1 G 4-2 P 78-65	× 1-2 G 2-4 P 55-76		M 3-3 G 6-6 P 133-141	2

6年女子団体 Dブロック	武生西	中央ジュニア	W i n g	勝 敗	順位
武生西		× 1-2 G 2-4 P 59-76	× 0-3 G 0-6 P 30-90	M 1-5 G 2-10 P 89-166	3
中央ジュニア	○ 2-1 G 4-2 P 76-59		× 0-3 G 1-6 P 57-100	M 2-4 G 5-8 P 133-159	2
W i n g	○ 3-0 G 6-0 P 90-30	○ 3-0 G 6-1 P 100-57		M 6-0 G 12-1 P 190-87	1

6年女子団体 Eブロック	国 高	鯖江ジュニア	O K B	勝 敗	順位
国 高		× 1-2 G 2-4 P 53-78	× 1-2 G 2-4 P 43-78	M 2-4 G 4-8 P 96-156	3
鯖江ジュニア	○ 2-1 G 4-2 P 78-53		× 0-3 G 0-6 P 45-90	M 2-4 G 4-8 P 123-143	2
<b>O K B</b>	○ 2-1 G 4-2 P 78-43	○ 3-0 G 6-0 P 90-45		M 5-1 G 10-2 P 168-88	1

6年女子団体 決勝トーナメント



<p>試合番号 A-1</p> <p>えちぜんジュニア 3 - 0 立・えちぜんジュニア</p> <p>岡田佳之 2 <math>\left( \begin{smallmatrix} 15-7 \\ 15-4 \end{smallmatrix} \right)</math> 0 藪内遥斗 越田隼翔</p> <p>奥山晃成 2 <math>\left( \begin{smallmatrix} 15-10 \\ 15-11 \end{smallmatrix} \right)</math> 0 吉田将孝</p> <p>柳瀬皓栄 2 <math>\left( \begin{smallmatrix} 15-3 \\ 20-18 \end{smallmatrix} \right)</math> 0 梅本三史朗 梅本虎太郎 藤井天翔</p>	<p>試合番号 A-2</p> <p>敦賀ジュニア 2 - 1 大野ジュニア</p> <p>松川智哉 2 <math>\left( \begin{smallmatrix} 15-9 \\ 15-9 \end{smallmatrix} \right)</math> 0 宇野廉太郎 坪山大我 宇野迅平</p> <p>高橋淳平 2 <math>\left( \begin{smallmatrix} 15-13 \\ 15-12 \end{smallmatrix} \right)</math> 0 下川 成</p> <p>永田拓巳 0 <math>\left( \begin{smallmatrix} 8-15 \\ 12-15 \end{smallmatrix} \right)</math> 2 多田圭佑 香川翔哉 谷川智哉</p>	<p>試合番号 A-3</p> <p>立・えちぜんジュニア 2 - 1 Wing</p> <p>藪内遥斗 2 <math>\left( \begin{smallmatrix} 15-11 \\ 15-7 \end{smallmatrix} \right)</math> 0 上川拓巳 山口 悠 中川 遥</p> <p>吉田将孝 0 <math>\left( \begin{smallmatrix} 3-15 \\ 4-15 \end{smallmatrix} \right)</math> 2 杉本龍星</p> <p>梅本三史朗 2 <math>\left( \begin{smallmatrix} 15-11 \\ 15-13 \end{smallmatrix} \right)</math> 0 永田慎之介 藤井天翔 笠島海音</p>
<p>試合番号 A-4</p> <p>大野ジュニア 2 - 1 えちぜんジュニア</p> <p>宇野廉太郎 0 <math>\left( \begin{smallmatrix} 10-15 \\ 3-15 \end{smallmatrix} \right)</math> 2 越田隼翔 谷川智哉 岡田佳之</p> <p>下川 成 2 <math>\left( \begin{smallmatrix} 15-8 \\ 13-15 \\ 15-4 \end{smallmatrix} \right)</math> 1 奥山晃成</p> <p>多田圭佑 2 <math>\left( \begin{smallmatrix} 15-10 \\ 14-16 \\ 16-14 \end{smallmatrix} \right)</math> 1 柳瀬皓栄 澤田大知 梅本虎太郎</p>	<p>試合番号 A-5</p> <p>敦賀ジュニア 3 - 0 立・えちぜんジュニア</p> <p>高橋淳平 2 <math>\left( \begin{smallmatrix} 15-8 \\ 15-8 \end{smallmatrix} \right)</math> 0 藪内遥斗 香川翔哉 山口 悠</p> <p>佐田祐真 2 <math>\left( \begin{smallmatrix} 15-13 \\ 15-7 \end{smallmatrix} \right)</math> 0 吉田将孝</p> <p>松川智哉 2 <math>\left( \begin{smallmatrix} 15-4 \\ 15-8 \end{smallmatrix} \right)</math> 0 梅本三史朗 坪山大我 藤井天翔</p>	<p>試合番号 A-6</p> <p>えちぜんジュニア 3 - 0 Wing</p> <p>柳瀬皓栄 2 <math>\left( \begin{smallmatrix} 14-16 \\ 15-10 \\ 15-7 \end{smallmatrix} \right)</math> 1 笠島海音 奥山晃成 上川拓巳</p> <p>越田隼翔 2 <math>\left( \begin{smallmatrix} 15-13 \\ 15-6 \end{smallmatrix} \right)</math> 0 杉本龍星</p> <p>岡田佳之 2 <math>\left( \begin{smallmatrix} 15-3 \\ 15-8 \end{smallmatrix} \right)</math> 0 永田慎之介 梅本虎太郎 中川 遥</p>
<p>試合番号 A-7</p> <p>敦賀ジュニア 2 - 1 Wing</p> <p>松川智哉 2 <math>\left( \begin{smallmatrix} 15-5 \\ 15-4 \end{smallmatrix} \right)</math> 0 笠島海音 坪山大我 上川拓巳</p> <p>香川大知 0 <math>\left( \begin{smallmatrix} 13-15 \\ 5-15 \end{smallmatrix} \right)</math> 2 杉本龍星</p> <p>高橋淳平 2 <math>\left( \begin{smallmatrix} 15-6 \\ 15-7 \end{smallmatrix} \right)</math> 0 永田慎之介 香川翔哉 中川 遥</p>	<p>試合番号 A-8</p> <p>大野ジュニア 3 - 0 立・えちぜんジュニア</p> <p>宇野廉太郎 2 <math>\left( \begin{smallmatrix} 15-6 \\ 15-7 \end{smallmatrix} \right)</math> 0 山口 悠 谷川智哉 藪内遥斗</p> <p>多田圭佑 2 <math>\left( \begin{smallmatrix} 15-10 \\ 15-10 \end{smallmatrix} \right)</math> 0 吉田将孝</p> <p>下川 成 2 <math>\left( \begin{smallmatrix} 15-5 \\ 15-3 \end{smallmatrix} \right)</math> 0 梅本三史朗 宇野迅平 藤井天翔</p>	<p>試合番号 A-9</p> <p>敦賀ジュニア 3 - 0 えちぜんジュニア</p> <p>永田拓巳 2 <math>\left( \begin{smallmatrix} 15-12 \\ 15-10 \end{smallmatrix} \right)</math> 0 柳瀬皓栄 香川翔哉 梅本虎太郎</p> <p>高橋淳平 2 <math>\left( \begin{smallmatrix} 15-13 \\ 15-7 \end{smallmatrix} \right)</math> 0 岡田佳之</p> <p>松川智哉 2 <math>\left( \begin{smallmatrix} 15-9 \\ 15-12 \end{smallmatrix} \right)</math> 0 越田隼翔 坪山大我 奥山晃成</p>
<p>試合番号 A-10</p> <p>大野ジュニア 3 - 0 Wing</p> <p>谷川智哉 2 <math>\left( \begin{smallmatrix} 15-5 \\ 15-10 \end{smallmatrix} \right)</math> 0 永田慎之介 多田圭佑 上川拓巳</p> <p>下川 成 2 <math>\left( \begin{smallmatrix} 15-13 \\ 15-11 \end{smallmatrix} \right)</math> 0 杉本龍星</p> <p>宇野廉太郎 2 <math>\left( \begin{smallmatrix} 15-6 \\ 15-9 \end{smallmatrix} \right)</math> 0 笠島海音 澤田大知 中川 遥</p>	<p>試合番号 A-1</p> <p>大野ジュニア 2 - 1 ベイシックジュニア</p> <p>斉藤夕聖 0 <math>\left( \begin{smallmatrix} 11-15 \\ 6-15 \end{smallmatrix} \right)</math> 2 古賀友基 山腰祐貴 上田康誠</p> <p>清水康士郎 2 <math>\left( \begin{smallmatrix} 15-0 \\ 15-2 \end{smallmatrix} \right)</math> 0 北村 柊</p> <p>正津網基 2 <math>\left( \begin{smallmatrix} 15-9 \\ 15-2 \end{smallmatrix} \right)</math> 0 吉川理久 内山智仁 大田朋也</p>	<p>試合番号 A-2</p> <p>えちぜんジュニア 3 - 0 Wing</p> <p>関 一樹 2 <math>\left( \begin{smallmatrix} 15-10 \\ 15-9 \end{smallmatrix} \right)</math> 0 永坂勇士 中村太一 杉本朱嶺</p> <p>森岡奎太 2 <math>\left( \begin{smallmatrix} 13-15 \\ 15-9 \\ 15-12 \end{smallmatrix} \right)</math> 1 川本祐豊</p> <p>奥山大誠 2 <math>\left( \begin{smallmatrix} 15-3 \\ 15-8 \end{smallmatrix} \right)</math> 0 仲野瑛一郎 栗塚優希 林 樹</p>

<p>試合番号 A-3</p> <p>えちぜんジュニア 2 - 1 ベイシックジュニア</p> <p>関 一 樹 2 <math>\begin{pmatrix} 15-7 \\ 15-9 \end{pmatrix}</math> 0 大田 朋也 中村 太一 2 <math>\begin{pmatrix} 15-9 \\ 15-9 \end{pmatrix}</math> 0 平尾 奏太</p> <p>森岡 奎太 0 <math>\begin{pmatrix} 13-15 \\ 6-15 \end{pmatrix}</math> 2 古賀 友基</p> <p>奥山 大誠 2 <math>\begin{pmatrix} 15-9 \\ 15-10 \end{pmatrix}</math> 0 吉川 理久 栗塚 優希 2 <math>\begin{pmatrix} 15-10 \\ 15-10 \end{pmatrix}</math> 0 上田 康誠</p>	<p>試合番号 A-4</p> <p>大野ジュニア 2 - 1 Wing</p> <p>清水康士郎 2 <math>\begin{pmatrix} 15-3 \\ 15-7 \end{pmatrix}</math> 0 川本 祐豊 斉藤 夕聖 2 <math>\begin{pmatrix} 15-7 \\ 15-7 \end{pmatrix}</math> 0 永坂 勇士</p> <p>森永 猛滉 0 <math>\begin{pmatrix} 4-15 \\ 8-15 \end{pmatrix}</math> 2 杉本 朱嶺</p> <p>正津 網基 2 <math>\begin{pmatrix} 15-4 \\ 15-2 \end{pmatrix}</math> 0 仲野 瑛一郎 内山 智仁 2 <math>\begin{pmatrix} 15-2 \\ 15-2 \end{pmatrix}</math> 0 林 樹</p>	<p>試合番号 A-5</p> <p>ベイシックジュニア 3 - 0 Wing</p> <p>吉川 理久 2 <math>\begin{pmatrix} 18-16 \\ 20-21 \\ 15-10 \end{pmatrix}</math> 1 川本 祐豊 大田 朋也 2 <math>\begin{pmatrix} 18-16 \\ 20-21 \\ 15-10 \end{pmatrix}</math> 1 永坂 勇士</p> <p>古賀 友基 2 <math>\begin{pmatrix} 15-9 \\ 15-10 \end{pmatrix}</math> 0 杉本 朱嶺</p> <p>北村 柊 2 <math>\begin{pmatrix} 15-12 \\ 21-19 \end{pmatrix}</math> 0 仲野 瑛一郎 平尾 奏太 2 <math>\begin{pmatrix} 15-12 \\ 21-19 \end{pmatrix}</math> 0 林 樹</p>
<p>試合番号 A-6</p> <p>大野ジュニア 2 - 1 えちぜんジュニア</p> <p>斉藤 夕聖 0 <math>\begin{pmatrix} 6-15 \\ 8-15 \end{pmatrix}</math> 2 森岡 奎太 山腰 祐貴 0 <math>\begin{pmatrix} 6-15 \\ 8-15 \end{pmatrix}</math> 2 関 一 樹</p> <p>清水康士郎 2 <math>\begin{pmatrix} 15-12 \\ 15-3 \end{pmatrix}</math> 0 中村 太一</p> <p>正津 網基 2 <math>\begin{pmatrix} 15-10 \\ 15-6 \end{pmatrix}</math> 0 奥山 大誠 内山 智仁 2 <math>\begin{pmatrix} 15-10 \\ 15-6 \end{pmatrix}</math> 0 栗塚 優希</p>	<p>試合番号 B-1</p> <p>立侍BRジュニア 2 - 1 敦賀ジュニア</p> <p>仲谷 昌真 2 <math>\begin{pmatrix} 16-14 \\ 15-12 \end{pmatrix}</math> 0 高橋 哲平 古川 明 2 <math>\begin{pmatrix} 16-14 \\ 15-12 \end{pmatrix}</math> 0 山本 樹</p> <p>高木 健太 0 <math>\begin{pmatrix} 4-15 \\ 1-15 \end{pmatrix}</math> 2 山岸 茂直</p> <p>笠島 大輝 2 <math>\begin{pmatrix} 15-10 \\ 16-14 \end{pmatrix}</math> 0 宮前 陸 小寺 晃 2 <math>\begin{pmatrix} 15-10 \\ 16-14 \end{pmatrix}</math> 0 坂口 元弥</p>	<p>試合番号 B-2</p> <p>中央ジュニア 2 - 1 立・えちぜんジュニア</p> <p>折池 結乃心 0 <math>\begin{pmatrix} 5-15 \\ 4-15 \end{pmatrix}</math> 2 永木 哲平 嵐 蒼樹 0 <math>\begin{pmatrix} 5-15 \\ 4-15 \end{pmatrix}</math> 2 大蔵 祐介</p> <p>廣田 憲親 2 <math>\begin{pmatrix} 15-11 \\ 15-9 \end{pmatrix}</math> 0 向出 陽介</p> <p>折池 咲之介 2 <math>\begin{pmatrix} 15-6 \\ 15-6 \end{pmatrix}</math> 0 土山 遥希 高峰 諒 2 <math>\begin{pmatrix} 15-6 \\ 15-6 \end{pmatrix}</math> 0 西 勝史</p>
<p>試合番号 B-3</p> <p>敦賀ジュニア 3 - 0 立・えちぜんジュニア</p> <p>高橋 哲平 2 <math>\begin{pmatrix} 15-9 \\ 15-8 \end{pmatrix}</math> 0 向出 陽介 山本 樹 2 <math>\begin{pmatrix} 15-9 \\ 15-8 \end{pmatrix}</math> 0 西 勝史</p> <p>山岸 茂直 2 <math>\begin{pmatrix} 15-1 \\ 15-1 \end{pmatrix}</math> 0 土山 遥希</p> <p>柴田 大樹 2 <math>\begin{pmatrix} 21-20 \\ 15-9 \end{pmatrix}</math> 0 永木 哲平 谷口 節武 2 <math>\begin{pmatrix} 21-20 \\ 15-9 \end{pmatrix}</math> 0 大蔵 祐介</p>	<p>試合番号 B-4</p> <p>立侍BRジュニア 2 - 1 中央ジュニア</p> <p>仲谷 昌真 2 <math>\begin{pmatrix} 15-5 \\ 15-1 \end{pmatrix}</math> 0 折池 結乃心 古川 明 2 <math>\begin{pmatrix} 15-5 \\ 15-1 \end{pmatrix}</math> 0 嵐 蒼樹</p> <p>畑中 駿之介 0 <math>\begin{pmatrix} 5-15 \\ 4-15 \end{pmatrix}</math> 2 廣田 憲親</p> <p>小寺 晃 2 <math>\begin{pmatrix} 15-5 \\ 15-8 \end{pmatrix}</math> 0 折池 咲之介 笠島 大輝 2 <math>\begin{pmatrix} 15-5 \\ 15-8 \end{pmatrix}</math> 0 高峰 諒</p>	<p>試合番号 B-5</p> <p>敦賀ジュニア 3 - 0 中央ジュニア</p> <p>高橋 哲平 2 <math>\begin{pmatrix} 15-12 \\ 15-6 \end{pmatrix}</math> 0 廣田 憲親 山本 樹 2 <math>\begin{pmatrix} 15-12 \\ 15-6 \end{pmatrix}</math> 0 折池 咲之介</p> <p>山岸 茂直 2 <math>\begin{pmatrix} 15-10 \\ 15-4 \end{pmatrix}</math> 0 高峰 諒</p> <p>宮前 陸 2 <math>\begin{pmatrix} 15-4 \\ 15-2 \end{pmatrix}</math> 0 折池 結乃心 坂口 元弥 2 <math>\begin{pmatrix} 15-4 \\ 15-2 \end{pmatrix}</math> 0 嵐 蒼樹</p>
<p>試合番号 B-6</p> <p>立侍BRジュニア 2 - 1 立・えちぜんジュニア</p> <p>仲谷 昌真 2 <math>\begin{pmatrix} 15-7 \\ 15-6 \end{pmatrix}</math> 0 向出 陽介 古川 明 2 <math>\begin{pmatrix} 15-7 \\ 15-6 \end{pmatrix}</math> 0 西 勝史</p> <p>笠島 大輝 2 <math>\begin{pmatrix} 15-4 \\ 15-3 \end{pmatrix}</math> 0 土山 遥希</p> <p>畑中 駿之介 0 <math>\begin{pmatrix} 11-15 \\ 4-15 \end{pmatrix}</math> 2 永木 哲平 高木 健太 0 <math>\begin{pmatrix} 11-15 \\ 4-15 \end{pmatrix}</math> 2 大蔵 祐介</p>	<p>試合番号 1</p> <p>大野ジュニア 2 - 1 立侍BRジュニア</p> <p>斉藤 夕聖 0 <math>\begin{pmatrix} 6-15 \\ 8-15 \end{pmatrix}</math> 2 仲谷 昌真 森永 猛滉 0 <math>\begin{pmatrix} 6-15 \\ 8-15 \end{pmatrix}</math> 2 古川 明</p> <p>清水康士郎 2 <math>\begin{pmatrix} 15-5 \\ 15-6 \end{pmatrix}</math> 0 笠島 大輝</p> <p>正津 網基 2 <math>\begin{pmatrix} 15-2 \\ 15-5 \end{pmatrix}</math> 0 小寺 晃 内山 智仁 2 <math>\begin{pmatrix} 15-2 \\ 15-5 \end{pmatrix}</math> 0 畑中 駿之介</p>	<p>試合番号 A-1</p> <p>レインボー 3 - 0 武生 西</p> <p>中川 えみり 2 <math>\begin{pmatrix} 15-3 \\ 15-4 \end{pmatrix}</math> 0 水上 舞乃 奥村 友梨 2 <math>\begin{pmatrix} 15-3 \\ 15-4 \end{pmatrix}</math> 0 武内 綾音</p> <p>木村 百伽 2 <math>\begin{pmatrix} 15-2 \\ 15-2 \end{pmatrix}</math> 0 松井 咲来</p> <p>小川 希美 2 <math>\begin{pmatrix} 15-3 \\ 15-9 \end{pmatrix}</math> 0 小川 和 小塩 里菜 2 <math>\begin{pmatrix} 15-3 \\ 15-9 \end{pmatrix}</math> 0 木水 明花</p>

<p>試合番号 A-2</p> <p>武生西 3 - 0 今立</p> <p>小川和 2 <math>\begin{pmatrix} 15-5 \\ 15-11 \end{pmatrix}</math> 0 林伽音 木水明花 2 <math>\begin{pmatrix} 15-5 \\ 15-11 \end{pmatrix}</math> 0 藤井愛</p> <p>水上舞乃 2 <math>\begin{pmatrix} 15-7 \\ 15-12 \end{pmatrix}</math> 0 柳川幸咲</p> <p>木水優羽 2 <math>\begin{pmatrix} 15-13 \\ 15-6 \end{pmatrix}</math> 0 山岸美月 関光里 2 <math>\begin{pmatrix} 15-13 \\ 15-6 \end{pmatrix}</math> 0 山谷遥名</p>	<p>試合番号 A-3</p> <p>レインボー 3 - 0 今立</p> <p>中川えみり 2 <math>\begin{pmatrix} 15-2 \\ 15-5 \end{pmatrix}</math> 0 山岸美月 奥村友梨 2 <math>\begin{pmatrix} 15-2 \\ 15-5 \end{pmatrix}</math> 0 越崎千晶</p> <p>木村百伽 2 <math>\begin{pmatrix} 15-8 \\ 15-5 \end{pmatrix}</math> 0 柳川幸咲</p> <p>小川希美 2 <math>\begin{pmatrix} 15-5 \\ 15-5 \end{pmatrix}</math> 0 林伽音 小塩里菜 2 <math>\begin{pmatrix} 15-5 \\ 15-5 \end{pmatrix}</math> 0 山田愛純</p>	<p>試合番号 B-1</p> <p>敦賀・栗野南 2 - 1 Wing</p> <p>藤原茉莉 0 <math>\begin{pmatrix} 12-15 \\ 12-15 \end{pmatrix}</math> 2 三明叶佳 植本千夏 0 <math>\begin{pmatrix} 12-15 \\ 12-15 \end{pmatrix}</math> 2 林岬</p> <p>滝波佳奈 2 <math>\begin{pmatrix} 15-2 \\ 15-6 \end{pmatrix}</math> 0 用田菜々穂</p> <p>山田茉鈴 2 <math>\begin{pmatrix} 15-2 \\ 15-0 \end{pmatrix}</math> 0 漆崎真友 杉本千紘 2 <math>\begin{pmatrix} 15-2 \\ 15-0 \end{pmatrix}</math> 0 谷口あい</p>
<p>試合番号 B-2</p> <p>万葉ドリーム 2 - 1 Wing</p> <p>笠島菜月 2 <math>\begin{pmatrix} 19-21 \\ 15-12 \\ 15-11 \end{pmatrix}</math> 1 林岬 川端夏乃 2 <math>\begin{pmatrix} 19-21 \\ 15-12 \\ 15-11 \end{pmatrix}</math> 1 漆崎真友</p> <p>栗塚青空 0 <math>\begin{pmatrix} 1-15 \\ 5-15 \end{pmatrix}</math> 2 三明叶佳</p> <p>水野華乃 2 <math>\begin{pmatrix} 15-10 \\ 15-7 \end{pmatrix}</math> 0 山口夏奈 長谷川紗希 2 <math>\begin{pmatrix} 15-10 \\ 15-7 \end{pmatrix}</math> 0 谷口あい</p>	<p>試合番号 B-3</p> <p>敦賀・栗野南 2 - 1 万葉ドリーム</p> <p>藤原茉莉 0 <math>\begin{pmatrix} 12-15 \\ 9-15 \end{pmatrix}</math> 2 水野華乃 植本千夏 0 <math>\begin{pmatrix} 12-15 \\ 9-15 \end{pmatrix}</math> 2 長谷川紗希</p> <p>滝波佳奈 2 <math>\begin{pmatrix} 15-1 \\ 15-0 \end{pmatrix}</math> 0 辻川涼泉</p> <p>山田茉鈴 2 <math>\begin{pmatrix} 15-6 \\ 15-6 \end{pmatrix}</math> 0 笠島菜月 杉本千紘 2 <math>\begin{pmatrix} 15-6 \\ 15-6 \end{pmatrix}</math> 0 川端夏乃</p>	<p>試合番号 C-1</p> <p>大野ジュニア 3 - 0 武生東・神山</p> <p>田中悠貴 2 <math>\begin{pmatrix} 15-2 \\ 15-5 \end{pmatrix}</math> 0 橋本彩花 竹内莉子 2 <math>\begin{pmatrix} 15-2 \\ 15-5 \end{pmatrix}</math> 0 鷺尾涼風</p> <p>松田美澄 2 <math>\begin{pmatrix} 15-2 \\ 15-3 \end{pmatrix}</math> 0 嶋田みづほ</p> <p>西藤実悠 2 <math>\begin{pmatrix} 15-7 \\ 15-4 \end{pmatrix}</math> 0 東亜葵 斉藤愛美 2 <math>\begin{pmatrix} 15-7 \\ 15-4 \end{pmatrix}</math> 0 大柳あすか</p>
<p>試合番号 C-2</p> <p>武生東・神山 2 - 1 吉野</p> <p>東亜葵 2 <math>\begin{pmatrix} 10-15 \\ 15-10 \\ 15-10 \end{pmatrix}</math> 1 田中佑梨彩 橋本彩花 2 <math>\begin{pmatrix} 10-15 \\ 15-10 \\ 15-10 \end{pmatrix}</math> 1 松成沙弥香</p> <p>大柳あすか 0 <math>\begin{pmatrix} 11-15 \\ 8-15 \end{pmatrix}</math> 2 藤井結愛</p> <p>嶋田みづほ 2 <math>\begin{pmatrix} 15-2 \\ 15-11 \end{pmatrix}</math> 0 直井睦希 鷺尾涼風 2 <math>\begin{pmatrix} 15-2 \\ 15-11 \end{pmatrix}</math> 0 細井瑞希</p>	<p>試合番号 C-3</p> <p>大野ジュニア 3 - 0 吉野</p> <p>田中悠貴 2 <math>\begin{pmatrix} 15-6 \\ 15-3 \end{pmatrix}</math> 0 田中佑梨彩 竹内莉子 2 <math>\begin{pmatrix} 15-6 \\ 15-3 \end{pmatrix}</math> 0 松成沙弥香</p> <p>松田美澄 2 <math>\begin{pmatrix} 15-5 \\ 15-8 \end{pmatrix}</math> 0 藤井結愛</p> <p>斉藤愛美 2 <math>\begin{pmatrix} 15-1 \\ 15-4 \end{pmatrix}</math> 0 直井睦希 西藤実悠 2 <math>\begin{pmatrix} 15-1 \\ 15-4 \end{pmatrix}</math> 0 細井瑞希</p>	<p>試合番号 D-1</p> <p>武生ジュニア 3 - 0 OKB</p> <p>坂井唯莉 2 <math>\begin{pmatrix} 15-3 \\ 15-9 \end{pmatrix}</math> 0 小川咲亜弥 竹本晴来 2 <math>\begin{pmatrix} 15-3 \\ 15-9 \end{pmatrix}</math> 0 澤はる香</p> <p>玉川愛実 2 <math>\begin{pmatrix} 15-9 \\ 15-8 \end{pmatrix}</math> 0 大橋茜音</p> <p>齋藤未希 2 <math>\begin{pmatrix} 15-11 \\ 15-12 \end{pmatrix}</math> 0 黒川美帆 田辺董 2 <math>\begin{pmatrix} 15-11 \\ 15-12 \end{pmatrix}</math> 0 岸田なつみ</p>
<p>試合番号 D-2</p> <p>武生ジュニア 3 - 0 鯖江ジュニア</p> <p>竹本晴来 2 <math>\begin{pmatrix} 15-5 \\ 15-7 \end{pmatrix}</math> 0 中林美月 齋藤未希 2 <math>\begin{pmatrix} 15-5 \\ 15-7 \end{pmatrix}</math> 0 吉田かりん</p> <p>坂井唯莉 2 <math>\begin{pmatrix} 15-7 \\ 15-2 \end{pmatrix}</math> 0 伊藤華</p> <p>田辺董 2 <math>\begin{pmatrix} 15-4 \\ 15-4 \end{pmatrix}</math> 0 辻和佳奈 玉川愛実 2 <math>\begin{pmatrix} 15-4 \\ 15-4 \end{pmatrix}</math> 0 刀野穂乃美</p>	<p>試合番号 D-3</p> <p>OKB 3 - 0 鯖江ジュニア</p> <p>黒川美帆 2 <math>\begin{pmatrix} 19-17 \\ 15-7 \end{pmatrix}</math> 0 伊藤華 岸田なつみ 2 <math>\begin{pmatrix} 19-17 \\ 15-7 \end{pmatrix}</math> 0 刀野穂乃美</p> <p>小川咲亜弥 2 <math>\begin{pmatrix} 15-6 \\ 15-6 \end{pmatrix}</math> 0 辻和佳奈</p> <p>恒川ゆず香 2 <math>\begin{pmatrix} 15-3 \\ 15-3 \end{pmatrix}</math> 0 漆崎小春 澤はる香 2 <math>\begin{pmatrix} 15-3 \\ 15-3 \end{pmatrix}</math> 0 橋本樹里</p>	<p>試合番号 E-1</p> <p>はりあびジュニア 3 - 0 国高</p> <p>山本鈴乃 2 <math>\begin{pmatrix} 15-11 \\ 15-9 \end{pmatrix}</math> 0 北岡ゆい 山本琴乃 2 <math>\begin{pmatrix} 15-11 \\ 15-9 \end{pmatrix}</math> 0 工藤真澄</p> <p>池田茉央 2 <math>\begin{pmatrix} 15-3 \\ 15-2 \end{pmatrix}</math> 0 小形和奏</p> <p>石田萌 2 <math>\begin{pmatrix} 15-8 \\ 15-12 \end{pmatrix}</math> 0 土山結女 中根美咲 2 <math>\begin{pmatrix} 15-8 \\ 15-12 \end{pmatrix}</math> 0 山本遥香</p>



<p>試合番号 E-2</p> <p>国 高 2 - 1 白 山</p> <p>井上未悠 0 <math>\begin{pmatrix} 9-15 \\ 8-15 \end{pmatrix}</math> 2 丸田 栞 北岡ゆい</p> <p>小形和奏 2 <math>\begin{pmatrix} 11-15 \\ 15-11 \\ 15-9 \end{pmatrix}</math> 1 前野乃葵</p> <p>工藤真澄 2 <math>\begin{pmatrix} 15-9 \\ 16-14 \end{pmatrix}</math> 0 向当亜佑菜 山本遥香 田辺音羽</p>	<p>試合番号 E-3</p> <p>はり-あつがジュニア 2 - 1 白 山</p> <p>懸 菜々美 0 <math>\begin{pmatrix} 13-15 \\ 13-15 \end{pmatrix}</math> 2 前野乃葵 久湊菜々 向当亜佑菜</p> <p>池田茉央 2 <math>\begin{pmatrix} 15-2 \\ 15-2 \end{pmatrix}</math> 0 田辺音羽</p> <p>山本鈴乃 2 <math>\begin{pmatrix} 15-10 \\ 15-8 \end{pmatrix}</math> 0 丸田 栞 山本琴乃 堀江 凜</p>	<p>試合番号 1</p> <p>敦賀・栗野南 2 - 1 大野ジュニア</p> <p>藤原茉莉 0 <math>\begin{pmatrix} 3-15 \\ 5-15 \end{pmatrix}</math> 2 西藤実悠 植本千夏 斉藤愛美</p> <p>山田茉鈴 2 <math>\begin{pmatrix} 15-2 \\ 15-1 \end{pmatrix}</math> 0 竹内莉子</p> <p>杉本千紘 2 <math>\begin{pmatrix} 15-11 \\ 15-6 \end{pmatrix}</math> 0 松田美澄 滝波佳奈 田中悠貴</p>
<p>試合番号 2</p> <p>敦賀・栗野南 2 - 0 はり-あつがジュニア</p> <p>杉本千紘 2 <math>\begin{pmatrix} 15-3 \\ 15-8 \end{pmatrix}</math> 0 山本鈴乃 滝波佳奈 山本琴乃</p> <p>山田茉鈴 2 <math>\begin{pmatrix} 15-8 \\ 15-9 \end{pmatrix}</math> 0 池田茉央</p> <p>藤原茉莉 ( ) 石田 萌 植本千夏 中根美咲</p>	<p>試合番号 3</p> <p>レインボー 2 - 0 武生ジュニア</p> <p>中川えみり 2 <math>\begin{pmatrix} 15-12 \\ 12-15 \\ 16-14 \end{pmatrix}</math> 1 坂井唯莉 奥村友梨 竹本晴来</p> <p>木村百伽 2 <math>\begin{pmatrix} 15-10 \\ 15-10 \end{pmatrix}</math> 0 玉川愛実</p> <p>小川希美 ( ) 齋藤未希 小塩里菜 田辺 堇</p>	<p>試合番号 4</p> <p>レインボー 2 - 0 敦賀・栗野南</p> <p>中川えみり 2 <math>\begin{pmatrix} 15-4 \\ 15-5 \end{pmatrix}</math> 0 藤原茉莉 奥村友梨 植本千夏</p> <p>木村百伽 2 <math>\begin{pmatrix} 15-13 \\ 15-13 \end{pmatrix}</math> 0 山田茉鈴</p> <p>小川希美 ( ) 杉本千紘 小塩里菜 滝波佳奈</p>
<p>試合番号 A-1</p> <p>OKB 2 - 1 Wing</p> <p>大平歩実 1 <math>\begin{pmatrix} 4-15 \\ 15-12 \\ 10-15 \end{pmatrix}</math> 2 中村千雪 伊藤理沙 梅田彩早</p> <p>加藤彩音 2 <math>\begin{pmatrix} 15-0 \\ 15-3 \end{pmatrix}</math> 0 白井沙知</p> <p>水野会理 2 <math>\begin{pmatrix} 15-6 \\ 15-4 \end{pmatrix}</math> 0 橋詰未来 有尾明香 森下 桜</p>	<p>試合番号 A-2</p> <p>Wing 2 - 1 武生南</p> <p>梅田彩早 2 <math>\begin{pmatrix} 15-7 \\ 15-12 \end{pmatrix}</math> 0 大綱 慶 森下 桜 土井内小春</p> <p>中村千雪 2 <math>\begin{pmatrix} 15-13 \\ 15-5 \end{pmatrix}</math> 0 小嶋咲楽</p> <p>橋詰未来 1 <math>\begin{pmatrix} 15-7 \\ 8-15 \\ 6-15 \end{pmatrix}</math> 2 堤 満理恵 白井沙知 前野華子</p>	<p>試合番号 A-3</p> <p>OKB 2 - 1 武生南</p> <p>大平歩実 0 <math>\begin{pmatrix} 7-15 \\ 12-15 \end{pmatrix}</math> 2 小嶋咲楽 伊藤理沙 土井内小春</p> <p>加藤彩音 2 <math>\begin{pmatrix} 15-3 \\ 15-9 \end{pmatrix}</math> 0 大綱 慶</p> <p>水野会理 2 <math>\begin{pmatrix} 15-3 \\ 15-2 \end{pmatrix}</math> 0 前野華子 有尾明香 堤 満理恵</p>
<p>試合番号 B-1</p> <p>武生ジュニア 2 - 1 武生西</p> <p>田辺花音 2 <math>\begin{pmatrix} 15-8 \\ 15-8 \end{pmatrix}</math> 0 田嶋希美 丸田 歩 関 美咲</p> <p>山崎涼子 1 <math>\begin{pmatrix} 11-15 \\ 15-7 \\ 12-15 \end{pmatrix}</math> 2 齋藤侑佳</p> <p>谷口ひかる 2 <math>\begin{pmatrix} 15-3 \\ 15-6 \end{pmatrix}</math> 0 藤井美有 土田玲奈 福井妃織</p>	<p>試合番号 B-2</p> <p>武生西 3 - 0 今 立</p> <p>田嶋希美 2 <math>\begin{pmatrix} 15-8 \\ 15-5 \end{pmatrix}</math> 0 青山緩南 関 美咲 神田純香</p> <p>栗塚あゆみ 2 <math>\begin{pmatrix} 15-6 \\ 15-10 \end{pmatrix}</math> 0 山田ゆきの</p> <p>齋藤侑佳 2 <math>\begin{pmatrix} 15-7 \\ 15-7 \end{pmatrix}</math> 0 山口未沙 藤井美有 白崎佑華</p>	<p>試合番号 B-3</p> <p>武生ジュニア 3 - 0 今 立</p> <p>土田玲奈 2 <math>\begin{pmatrix} 15-8 \\ 15-9 \end{pmatrix}</math> 0 青山緩南 山崎涼子 山口未沙</p> <p>田辺花音 2 <math>\begin{pmatrix} 15-2 \\ 15-1 \end{pmatrix}</math> 0 藤井唯香</p> <p>谷口ひかる 2 <math>\begin{pmatrix} 15-8 \\ 15-4 \end{pmatrix}</math> 0 神田純香 丸田 歩 白崎佑華</p>

<p>試合番号 C-1</p> <p>国 高 2-1 吉 野</p> <p>宮本彩希 2 <math>\begin{pmatrix} 15-11 \\ 15-13 \end{pmatrix}</math> 0 中野望伽 塚崎萌愛</p> <p>山田さやか 0 <math>\begin{pmatrix} 5-15 \\ 4-15 \end{pmatrix}</math> 2 吉川朱音</p> <p>和田梨々花 2 <math>\begin{pmatrix} 16-14 \\ 16-14 \end{pmatrix}</math> 0 久田成華 宮地茉菜 小原 萌</p>	<p>試合番号 C-2</p> <p>国 高 2-1 北日野</p> <p>宮本彩希 2 <math>\begin{pmatrix} 15-9 \\ 15-11 \end{pmatrix}</math> 0 深水陽香 飯田日菜子 坂井ゆいか</p> <p>山田さやか 0 <math>\begin{pmatrix} 9-15 \\ 6-15 \end{pmatrix}</math> 2 山田知世</p> <p>和田梨々花 2 <math>\begin{pmatrix} 15-3 \\ 15-8 \end{pmatrix}</math> 0 岸本茉菜 宮地茉菜 廣田咲妃</p>	<p>試合番号 C-3</p> <p>吉 野 3-0 北日野</p> <p>中野望伽 2 <math>\begin{pmatrix} 15-7 \\ 15-6 \end{pmatrix}</math> 0 深水陽香 吉川朱音 坂井ゆいか</p> <p>久田成華 2 <math>\begin{pmatrix} 15-6 \\ 15-10 \end{pmatrix}</math> 0 山田知世</p> <p>今西未知留 2 <math>\begin{pmatrix} 15-10 \\ 15-10 \end{pmatrix}</math> 0 岸本茉菜 松浦 楓 廣田咲妃</p>
<p>試合番号 D-1</p> <p>中央ジュニア 3-0 武生東</p> <p>川畑佐奈 2 <math>\begin{pmatrix} 15-12 \\ 9-15 \\ 15-13 \end{pmatrix}</math> 1 大濱麻衣子 川畑詩都 宮本怜緒奈</p> <p>酒尾李々奈 2 <math>\begin{pmatrix} 15-2 \\ 15-1 \end{pmatrix}</math> 0 津田悠加</p> <p>小林羽夏 2 <math>\begin{pmatrix} 15-2 \\ 15-8 \end{pmatrix}</math> 0 佐々木 恵 長田葉奈 佐々木夏芽</p>	<p>試合番号 D-2</p> <p>味真野 2-1 武生東</p> <p>石塚捺那 2 <math>\begin{pmatrix} 15-17 \\ 15-11 \\ 15-11 \end{pmatrix}</math> 1 佐々木 恵 山本 聖 佐々木夏芽</p> <p>伊吹京夏 2 <math>\begin{pmatrix} 15-2 \\ 15-7 \end{pmatrix}</math> 0 津田悠加</p> <p>山口真央 0 <math>\begin{pmatrix} 12-15 \\ 10-15 \end{pmatrix}</math> 2 大濱麻衣子 坂口 月 宮本怜緒奈</p>	<p>試合番号 D-3</p> <p>中央ジュニア 3-0 味真野</p> <p>小林羽夏 2 <math>\begin{pmatrix} 15-3 \\ 15-6 \end{pmatrix}</math> 0 石塚捺那 長田葉奈 山本 聖</p> <p>酒尾李々奈 2 <math>\begin{pmatrix} 15-11 \\ 15-3 \end{pmatrix}</math> 0 伊吹京夏</p> <p>川畑佐奈 2 <math>\begin{pmatrix} 15-12 \\ 15-9 \end{pmatrix}</math> 0 山口真央 川畑詩都 坂口 月</p>
<p>試合番号 1</p> <p>OKB 2-1 武生ジュニア</p> <p>大平歩実 0 <math>\begin{pmatrix} 4-15 \\ 3-15 \end{pmatrix}</math> 2 土田玲奈 伊藤理沙 山崎涼子</p> <p>加藤彩音 2 <math>\begin{pmatrix} 15-9 \\ 15-3 \end{pmatrix}</math> 0 田辺花音</p> <p>水野会理 2 <math>\begin{pmatrix} 15-7 \\ 15-10 \end{pmatrix}</math> 0 谷口ひかる 有尾明香 丸田 歩</p>	<p>試合番号 2</p> <p>中央ジュニア 2-0 国 高</p> <p>小林羽夏 2 <math>\begin{pmatrix} 15-4 \\ 15-2 \end{pmatrix}</math> 0 和田梨々花 長田葉奈 宮地茉菜</p> <p>酒尾李々奈 2 <math>\begin{pmatrix} 15-3 \\ 15-1 \end{pmatrix}</math> 0 宮本彩希</p> <p>川畑佐奈 ( ) 塚崎萌愛 川畑詩都 ( ) 飯田日菜子</p>	<p>試合番号 3</p> <p>OKB 2-0 中央ジュニア</p> <p>水野会理 2 <math>\begin{pmatrix} 15-13 \\ 15-7 \end{pmatrix}</math> 0 長田葉奈 有尾明香 小林羽夏</p> <p>加藤彩音 2 <math>\begin{pmatrix} 15-11 \\ 15-7 \end{pmatrix}</math> 0 酒尾李々奈</p> <p>大平歩実 ( ) 川畑佐奈 伊藤理沙 ( ) 川畑詩都</p>
<p>試合番号 A-1</p> <p>武生ジュニア 3-0 レインボー</p> <p>酒井ありさ 2 <math>\begin{pmatrix} 15-11 \\ 15-5 \end{pmatrix}</math> 0 奥村真以 大久保陽菜 羽藤沙也香</p> <p>小原実莉 2 <math>\begin{pmatrix} 15-9 \\ 15-11 \end{pmatrix}</math> 0 中川あみ</p> <p>近藤舞依 2 <math>\begin{pmatrix} 12-15 \\ 15-13 \\ 15-9 \end{pmatrix}</math> 1 小野木莉沙 藤井乃愛 小川美卯</p>	<p>試合番号 A-2</p> <p>大野ジュニア 3-0 武生東・大虫</p> <p>内山実久 2 <math>\begin{pmatrix} 15-3 \\ 15-3 \end{pmatrix}</math> 0 今井 希 前田恭彩 三田村美聡</p> <p>前田穂春 2 <math>\begin{pmatrix} 15-9 \\ 15-4 \end{pmatrix}</math> 0 高木美沙</p> <p>泉脇美羽 2 <math>\begin{pmatrix} 15-2 \\ 15-2 \end{pmatrix}</math> 0 嶋田まどか 村端菜央 三田村玲奈</p>	<p>試合番号 A-3</p> <p>大野ジュニア 2-1 武生ジュニア</p> <p>泉脇美羽 0 <math>\begin{pmatrix} 9-15 \\ 9-15 \end{pmatrix}</math> 2 酒井ありさ 前田恭彩 大久保陽菜</p> <p>村端菜央 2 <math>\begin{pmatrix} 15-11 \\ 15-10 \end{pmatrix}</math> 0 小原実莉</p> <p>内山実久 2 <math>\begin{pmatrix} 15-5 \\ 15-6 \end{pmatrix}</math> 0 近藤舞依 前田穂春 藤井乃愛</p>

<p>試合番号 A-4</p> <p>レインボー 3 - 0 武生東・大虫</p> <p>奥村真以 2 <math>\begin{pmatrix} 15-6 \\ 15-3 \end{pmatrix}</math> 0 嶋田まどか 羽藤沙也香</p> <p>中川あみ 2 <math>\begin{pmatrix} 12-15 \\ 15-9 \\ 15-10 \end{pmatrix}</math> 1 三田村玲奈</p> <p>小川美卯 2 <math>\begin{pmatrix} 15-6 \\ 15-5 \end{pmatrix}</math> 0 今井 希 小野木莉沙 三田村美聡</p>	<p>試合番号 A-5</p> <p>武生ジュニア 3 - 0 武生東・大虫</p> <p>酒井ありさ 2 <math>\begin{pmatrix} 15-3 \\ 15-5 \end{pmatrix}</math> 0 今井 希 藤井乃愛 三田村美聡</p> <p>近藤舞依 2 <math>\begin{pmatrix} 15-3 \\ 11-15 \\ 15-9 \end{pmatrix}</math> 1 三田村玲奈</p> <p>大久保陽菜 2 <math>\begin{pmatrix} 15-5 \\ 15-2 \end{pmatrix}</math> 0 嶋田まどか 小原実莉 高木美沙</p>	<p>試合番号 A-6</p> <p>大野ジュニア 3 - 0 レインボー</p> <p>泉脇美羽 2 <math>\begin{pmatrix} 16-18 \\ 15-5 \\ 16-14 \end{pmatrix}</math> 1 奥村真以 前田恭彩 羽藤沙也香</p> <p>村端菜央 2 <math>\begin{pmatrix} 19-21 \\ 15-11 \\ 15-2 \end{pmatrix}</math> 1 小野木莉沙</p> <p>内山実久 2 <math>\begin{pmatrix} 15-4 \\ 15-7 \end{pmatrix}</math> 0 小川美卯 前田穂春 中川あみ</p>
<p>試合番号 B-1</p> <p>T A G 3 - 0 ビッグホワイト</p> <p>白木沙彩 2 <math>\begin{pmatrix} 15-6 \\ 15-5 \end{pmatrix}</math> 0 荒木沙弥香 増田莉奈 高橋怜奈</p> <p>上下文佳 2 <math>\begin{pmatrix} 15-2 \\ 15-6 \end{pmatrix}</math> 0 酒井乃愛</p> <p>植本七海 2 <math>\begin{pmatrix} 15-10 \\ 15-12 \end{pmatrix}</math> 0 山腰未羽 橋本ひなた 佐野百萌</p>	<p>試合番号 B-2</p> <p>はり-あつぶジュニア 3 - 0 万葉ドリーム</p> <p>宇佐見紗玲愛 2 <math>\begin{pmatrix} 15-5 \\ 15-1 \end{pmatrix}</math> 0 川端茉琴 斉藤麗菜 前田芽里</p> <p>井本千翔 2 <math>\begin{pmatrix} 15-6 \\ 15-8 \end{pmatrix}</math> 0 長谷川知穂</p> <p>石田 実 2 <math>\begin{pmatrix} 15-6 \\ 15-8 \end{pmatrix}</math> 0 清水胡桃 中根志緒里 坂井美月</p>	<p>試合番号 B-3</p> <p>はり-あつぶジュニア 3 - 0 ビッグホワイト</p> <p>宇佐見紗玲愛 2 <math>\begin{pmatrix} 15-6 \\ 15-6 \end{pmatrix}</math> 0 佐野百萌 斉藤麗菜 酒井乃愛</p> <p>井本千翔 2 <math>\begin{pmatrix} 15-4 \\ 15-1 \end{pmatrix}</math> 0 山腰未羽</p> <p>石田 実 2 <math>\begin{pmatrix} 15-6 \\ 15-7 \end{pmatrix}</math> 0 荒木沙弥香 中根志緒里 高橋怜奈</p>
<p>試合番号 B-4</p> <p>T A G 3 - 0 万葉ドリーム</p> <p>白木沙彩 2 <math>\begin{pmatrix} 15-3 \\ 15-8 \end{pmatrix}</math> 0 川端茉琴 増田莉奈 長谷川知穂</p> <p>上下文佳 2 <math>\begin{pmatrix} 15-12 \\ 15-5 \end{pmatrix}</math> 0 前田芽里</p> <p>植本七海 2 <math>\begin{pmatrix} 15-17 \\ 15-11 \\ 15-13 \end{pmatrix}</math> 1 笠島優希 橋本ひなた 清水胡桃</p>	<p>試合番号 B-5</p> <p>万葉ドリーム 3 - 0 ビッグホワイト</p> <p>清水胡桃 2 <math>\begin{pmatrix} 15-9 \\ 15-11 \end{pmatrix}</math> 0 山腰未羽 長谷川知穂 佐野百萌</p> <p>前田芽里 2 <math>\begin{pmatrix} 15-5 \\ 15-9 \end{pmatrix}</math> 0 高橋怜奈</p> <p>川端茉琴 2 <math>\begin{pmatrix} 15-5 \\ 15-6 \end{pmatrix}</math> 0 荒木沙弥香 坂井美月 酒井乃愛</p>	<p>試合番号 B-6</p> <p>はり-あつぶジュニア 2 - 1 T A G</p> <p>宇佐見紗玲愛 2 <math>\begin{pmatrix} 15-5 \\ 15-5 \end{pmatrix}</math> 0 植本七海 斉藤麗菜 橋本ひなた</p> <p>井本千翔 2 <math>\begin{pmatrix} 15-4 \\ 9-15 \\ 15-5 \end{pmatrix}</math> 1 上下文佳</p> <p>榊原有記奈 0 <math>\begin{pmatrix} 11-15 \\ 8-15 \end{pmatrix}</math> 2 増田莉奈 中根志緒里 白木沙彩</p>
<p>試合番号 C-1</p> <p>栗野南 2 - 1 武生南</p> <p>杉本知奈美 1 <math>\begin{pmatrix} 15-12 \\ 10-15 \\ 8-15 \end{pmatrix}</math> 2 田中あかり 縄手小夏 盆出安加里</p> <p>白木りつか 2 <math>\begin{pmatrix} 15-1 \\ 15-6 \end{pmatrix}</math> 0 宮崎優奈</p> <p>山田愛梨 2 <math>\begin{pmatrix} 15-5 \\ 15-3 \end{pmatrix}</math> 0 桑原治花 藤原さくら 堀居 愛</p>	<p>試合番号 C-2</p> <p>下庄バドキッズ 2 - 1 武生南</p> <p>中川莉奈 2 <math>\begin{pmatrix} 15-11 \\ 15-9 \end{pmatrix}</math> 0 桑原治花 山吉春菜 堀居 愛</p> <p>川端祐美 2 <math>\begin{pmatrix} 15-8 \\ 15-7 \end{pmatrix}</math> 0 宮崎優奈</p> <p>南部志歩 0 <math>\begin{pmatrix} 11-15 \\ 7-15 \end{pmatrix}</math> 2 田中あかり 山口万貴 盆出安加里</p>	<p>試合番号 C-3</p> <p>栗野南 2 - 1 下庄バドキッズ</p> <p>杉本知奈美 0 <math>\begin{pmatrix} 11-15 \\ 5-15 \end{pmatrix}</math> 2 中川莉奈 縄手小夏 山吉春菜</p> <p>山田愛梨 2 <math>\begin{pmatrix} 15-3 \\ 15-9 \end{pmatrix}</math> 0 川端祐美</p> <p>藤原さくら 2 <math>\begin{pmatrix} 15-6 \\ 15-7 \end{pmatrix}</math> 0 南部志歩 白木りつか 山口万貴</p>

<p>試合番号 D-1</p> <p>中央ジュニア 2 - 1 武生西</p> <p>小林優那 2 <math>\left( \begin{smallmatrix} 15-9 \\ 15-6 \end{smallmatrix} \right)</math> 0 用田遥花 元林友花</p> <p>山中唯 0 <math>\left( \begin{smallmatrix} 3-15 \\ 13-15 \end{smallmatrix} \right)</math> 2 平井志唯菜</p> <p>森下日菜 2 <math>\left( \begin{smallmatrix} 15-6 \\ 15-8 \end{smallmatrix} \right)</math> 0 福田千夏 長山卯衣香 西村茉弘</p>	<p>試合番号 D-2</p> <p>W i n g 3 - 0 武生西</p> <p>山口真央 2 <math>\left( \begin{smallmatrix} 15-7 \\ 15-10 \end{smallmatrix} \right)</math> 0 平井茉優花 笠島花音 平井志唯菜</p> <p>三明侑由 2 <math>\left( \begin{smallmatrix} 15-4 \\ 15-3 \end{smallmatrix} \right)</math> 0 用田遥花</p> <p>杉本結愛 2 <math>\left( \begin{smallmatrix} 15-4 \\ 15-2 \end{smallmatrix} \right)</math> 0 福田千夏 飯田真都 西村茉弘</p>	<p>試合番号 D-3</p> <p>W i n g 3 - 0 中央ジュニア</p> <p>杉本結愛 2 <math>\left( \begin{smallmatrix} 15-13 \\ 15-1 \end{smallmatrix} \right)</math> 0 森下日菜 飯田真都 長山卯衣香</p> <p>橋詰亜美 2 <math>\left( \begin{smallmatrix} 15-5 \\ 15-5 \end{smallmatrix} \right)</math> 0 土田乃愛</p> <p>夏目紗希 2 <math>\left( \begin{smallmatrix} 15-13 \\ 10-15 \\ 15-5 \end{smallmatrix} \right)</math> 1 小林優那 三明侑由 元林友花</p>
<p>試合番号 E-1</p> <p>鯖江ジュニア 2 - 1 国高</p> <p>武田彩華 2 <math>\left( \begin{smallmatrix} 15-5 \\ 15-5 \end{smallmatrix} \right)</math> 0 佐々木茉都香 峰田雅衣矢 下村彩友</p> <p>坂川麻紀 0 <math>\left( \begin{smallmatrix} 10-15 \\ 8-15 \end{smallmatrix} \right)</math> 2 藤本真菜</p> <p>峯田遥 2 <math>\left( \begin{smallmatrix} 15-5 \\ 15-8 \end{smallmatrix} \right)</math> 0 齋藤真里奈 山本莉穂 黒川璃乃</p>	<p>試合番号 E-2</p> <p>O K B 2 - 1 国高</p> <p>大河内晴 2 <math>\left( \begin{smallmatrix} 15-3 \\ 15-3 \end{smallmatrix} \right)</math> 0 工藤帆菜 小川菜々花 北畑七美</p> <p>坪井彩佳 2 <math>\left( \begin{smallmatrix} 15-6 \\ 15-1 \end{smallmatrix} \right)</math> 0 藤本真菜</p> <p>山田愛莉 0 <math>\left( \begin{smallmatrix} 7-15 \\ 11-15 \end{smallmatrix} \right)</math> 2 下村彩友 渡辺遼 佐々木茉都香</p>	<p>試合番号 E-3</p> <p>O K B 3 - 0 鯖江ジュニア</p> <p>大河内晴 2 <math>\left( \begin{smallmatrix} 15-7 \\ 15-9 \end{smallmatrix} \right)</math> 0 武田彩華 小川菜々花 峰田雅衣矢</p> <p>坪井彩佳 2 <math>\left( \begin{smallmatrix} 15-4 \\ 15-4 \end{smallmatrix} \right)</math> 0 峯田遥</p> <p>山田愛莉 2 <math>\left( \begin{smallmatrix} 15-8 \\ 15-13 \end{smallmatrix} \right)</math> 0 木原里奈子 渡辺遼 山本莉穂</p>
<p>試合番号 1</p> <p>大野ジュニア 2 - 0 栗野南</p> <p>泉脇美羽 2 <math>\left( \begin{smallmatrix} 15-8 \\ 15-7 \end{smallmatrix} \right)</math> 0 杉本知奈美 前田恭彩 縄手小夏</p> <p>村端菜央 2 <math>\left( \begin{smallmatrix} 15-9 \\ 16-14 \end{smallmatrix} \right)</math> 0 山田愛梨</p> <p>内山実久 ( ) 藤原さくら 前田穂春 ( ) 白木りつか</p>	<p>試合番号 2</p> <p>大野ジュニア 2 - 0 W i n g</p> <p>泉脇美羽 2 <math>\left( \begin{smallmatrix} 10-15 \\ 15-12 \\ 15-13 \end{smallmatrix} \right)</math> 1 杉本結愛 前田恭彩 飯田真都</p> <p>村端菜央 2 <math>\left( \begin{smallmatrix} 9-15 \\ 15-11 \\ 15-8 \end{smallmatrix} \right)</math> 1 橋詰亜美</p> <p>内山実久 ( ) 三明侑由 前田穂春 ( ) 夏目紗希</p>	<p>試合番号 3</p> <p>はり-あつジュニア 2 - 1 O K B</p> <p>榊原有記奈 0 <math>\left( \begin{smallmatrix} 8-15 \\ 3-15 \end{smallmatrix} \right)</math> 2 大河内晴 石田実 小川菜々花</p> <p>井本千翔 2 <math>\left( \begin{smallmatrix} 15-13 \\ 11-15 \\ 15-11 \end{smallmatrix} \right)</math> 1 坪井彩佳</p> <p>宇佐見紗玲愛 2 <math>\left( \begin{smallmatrix} 15-2 \\ 15-5 \end{smallmatrix} \right)</math> 0 山田愛莉 斉藤麗菜 渡辺遼</p>
<p>試合番号 4</p> <p>大野ジュニア 2 - 1 はり-あつジュニア</p> <p>内山実久 2 <math>\left( \begin{smallmatrix} 15-11 \\ 12-15 \\ 15-13 \end{smallmatrix} \right)</math> 1 宇佐見紗玲愛 前田穂春 斉藤麗菜</p> <p>前田恭彩 0 <math>\left( \begin{smallmatrix} 10-15 \\ 5-15 \end{smallmatrix} \right)</math> 2 井本千翔</p> <p>村端菜央 2 <math>\left( \begin{smallmatrix} 15-4 \\ 15-1 \end{smallmatrix} \right)</math> 0 石田実 泉脇美羽 中根志緒里</p>		