

第6回 越前市ジュニアオープンバドミントン大会

2014.04.06 越前市体育館

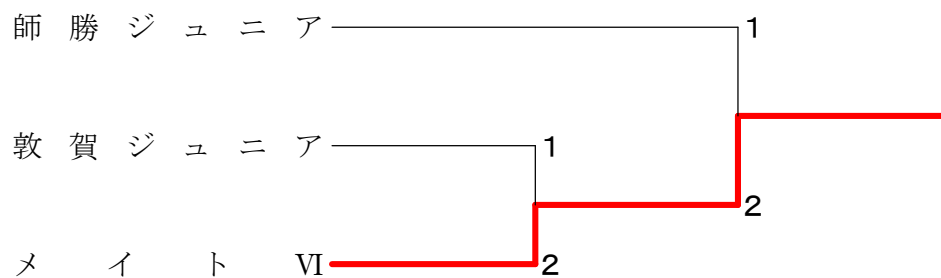
種 目	優 勝	準 優 勝	三 位	
6年男子団体	メイトVI 吉田、梅本 山口、籾内	師勝ジュニア 鹿島、朝倉 足達、溝上	敦賀ジュニア 坪山、香川 永田、伊藤	
6年女子団体	中島ジュニア 播磨、播磨、岡田 澤、岡田、水橋	OKB 小川、志知 大橋、澤	師勝ジュニア 杉村、有賀、前田 深見、松元、足達	金沢崎浦wings 杉村、有賀、前田 深見、松元、足達
5年男子団体	師勝ジュニア 大口、中村 飯田、富田	メイトV 奥山、高村、山田 越崎、山田		
5年女子団体	武生西 A 木水、関 平井、松井	敦賀ジュニア 野村、大東 松野、松川	師勝ジュニア 成清、沖野 毛利、中上	大野ジュニア 村端、高田 山内、山口
4年男子団体	メイトIV 藤井、谷山 山岸、山本	宝永ジュニア 池田、竹野 橋本、中道	社西ジュニア 片山、武澤 箕、森下	スターキッズ磯部 佐野、酒井 田本、伊藤
4年女子団体	金沢崎浦wings A 竹中、家村 宮下、石川	師勝ジュニア 朝倉、深見 唐、伊藤	社南ジュニア 高松、西脇、堂前朱 門井、高家、堂前杏	小松ジュニア 清水、西谷 金崎、大田
3年以下男子団体	金沢崎浦wings 荒井、中川 浅村、生森、濱里	大野ジュニア 明石、多田 野村、坪内	メイトIII 大西、直井 山田、加賀川	勝山チャマシュ Jr 中村、山内 川村、田中
3年以下女子団体	師勝ジュニア 中上、松元 溝上、玉木	武生ジュニア&Wing 野坂、牧野、用田 岩谷、小林、田辺、		

6年男子団体 Aブロック	湊ジュニアA	敦賀ジュニア	大野ジュニア	森田ジュニア	勝敗	順位
湊ジュニアA		× 1-2 G 1-2 P 46-46	○ 2-1 G 2-1 P 47-54	△ 1-1 G 1-1 P 21-21	M 4-4 G 4-4 P 114-121	
敦賀ジュニア	○ 2-1 G 2-1 P 46-46		△ 1-1 G 1-1 P 21-21	○ 2-1 G 2-1 P 53-43	M 5-3 G 5-3 P 120-110	
大野ジュニア	× 1-2 G 1-2 P 54-47	△ 1-1 G 1-1 P 21-21		× 1-2 G 1-2 P 48-62	M 3-5 G 3-5 P 123-130	
森田ジュニア	△ 1-1 G 1-1 P 21-21	× 1-2 G 1-2 P 43-53	○ 2-1 G 2-1 P 62-48		M 4-4 G 4-4 P 126-122	

6年男子団体 Bブロック	勝山チャマシュJr	湊ジュニアB	師勝ジュニア	勝敗	順位
勝山チャマシュJr		○ 2-1 G 2-1 P 59-59	× 1-2 G 1-2 P 36-51	M 3-3 G 3-3 P 95-110	2
湊ジュニアB	× 1-2 G 1-2 P 59-59		× 0-3 G 0-3 P 36-63	M 1-5 G 1-5 P 95-122	3
師勝ジュニア	○ 2-1 G 2-1 P 51-36	○ 3-0 G 3-0 P 63-36		M 5-1 G 5-1 P 114-72	1

6年男子団体 Cブロック	小松ジュニア	メイトVI	社西ジュニア	勝敗	順位
小松ジュニア		× 0-3 G 0-3 P 25-63	× 0-3 G 0-3 P 12-63	M 0-6 G 0-6 P 37-126	3
メイトVI	○ 3-0 G 3-0 P 63-25		○ 3-0 G 3-0 P 63-51	M 6-0 G 6-0 P 126-76	1
社西ジュニア	○ 3-0 G 3-0 P 63-12	× 0-3 G 0-3 P 51-63		M 3-3 G 3-3 P 114-75	2

6年男子団体 決勝トーナメント



6年女子団体 Aブロック	津幡ジュニア	森田ジュニア	神 山	宝永ジュニア	勝 敗	順位
津幡ジュニア		○ 3-0 G 3-0 P 63-29	○ 3-0 G 3-0 P 63-34	△ 1-1 G 1-1 P 21-21	M 7-1 G 7-1 P 147-84	
森田ジュニア A	× 0-3 G 0-3 P 29-63		△ 1-1 G 1-1 P 21-21	○ 2-1 G 2-1 P 55-55	M 3-5 G 3-5 P 105-139	
神 山	× 0-3 G 0-3 P 34-63	△ 1-1 G 1-1 P 21-21		○ 2-1 G 2-1 P 58-45	M 3-5 G 3-5 P 113-129	
宝永ジュニア	△ 1-1 G 1-1 P 21-21	× 1-2 G 1-2 P 55-55	× 1-2 G 1-2 P 45-58		M 3-5 G 3-5 P 121-134	

6年女子団体 Bブロック	大野ジュニア	木田ジュニア	中央ジュニアA	勝 敗	順位
大野ジュニア		○ 2-1 G 2-1 P 61-45	○ 3-0 G 3-0 P 63-38	M 5-1 G 5-1 P 124-83	1
木田ジュニア	× 1-2 G 1-2 P 45-61		× 1-2 G 1-2 P 49-45	M 2-4 G 2-4 P 94-106	3
中央ジュニアA	× 0-3 G 0-3 P 38-63	○ 2-1 G 2-1 P 45-49		M 2-4 G 2-4 P 83-112	2

6年女子団体 Cブロック	OKジュニア	吉野・白山・武生ジュニア	敦賀ジュニア	勝 敗	順位
OKジュニア		○ 2-1 G 2-1 P 48-40	○ 2-1 G 2-1 P 58-35	M 4-2 G 4-2 P 106-75	1
吉野・白山・武生ジュニア	× 1-2 G 1-2 P 40-48		○ 3-0 G 3-0 P 63-37	M 4-2 G 4-2 P 103-85	2
敦賀ジュニア	× 1-2 G 1-2 P 35-58	× 0-3 G 0-3 P 37-63		M 1-5 G 1-5 P 72-121	3

6年女子団体 Dブロック	師勝ジュニア	今 立	森田ジュニア	勝 敗	順位
師勝ジュニア		○ 3-0 G 3-0 P 63-31	○ 3-0 G 3-0 P 63-14	M 6-0 G 6-0 P 126-45	1
今 立	× 0-3 G 0-3 P 31-63		○ 3-0 G 3-0 P 63-42	M 3-3 G 3-3 P 94-105	2
森田ジュニア B	× 0-3 G 0-3 P 14-63	× 0-3 G 0-3 P 42-63		M 0-6 G 0-6 P 56-126	3

6年女子団体 Eブロック	勝山チャマシュJr	武生西・今立	清水ジュニア	勝敗	順位
勝山チャマシュJr		○ 2-1 G 2-1 P 58-41	○ 3-0 G 3-0 P 63-33	M 5-1 G 5-1 P 121-74	1
武生西・今立	× 1-2 G 1-2 P 41-58		× 1-2 G 1-2 P 42-49	M 2-4 G 2-4 P 83-107	3
清水ジュニア B	× 0-3 G 0-3 P 33-63	○ 2-1 G 2-1 P 49-42		M 2-4 G 2-4 P 82-105	2

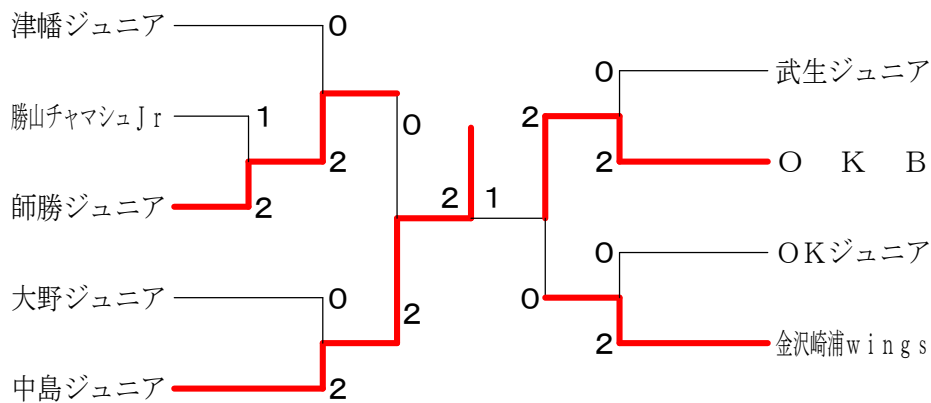
6年女子団体 Fブロック	中央ジュニアB	社南ジュニア	武生ジュニア	勝敗	順位
中央ジュニアB		× 0-3 G 0-3 P 29-63	× 0-3 G 0-3 P 12-63	M 0-6 G 0-6 P 41-126	3
社南ジュニア	○ 3-0 G 3-0 P 63-29		× 1-2 G 1-2 P 44-55	M 4-2 G 4-2 P 107-84	2
武生ジュニア	○ 3-0 G 3-0 P 63-12	○ 2-1 G 2-1 P 55-44		M 5-1 G 5-1 P 118-56	1

6年女子団体 Gブロック	中島ジュニア	湊ジュニア	吉野	勝敗	順位
中島ジュニア		○ 3-0 G 3-0 P 63-12	○ 3-0 G 3-0 P 63-17	M 6-0 G 6-0 P 126-29	1
湊ジュニア	× 0-3 G 0-3 P 12-63		× 0-3 G 0-3 P 39-63	M 0-6 G 0-6 P 51-126	3
吉野	× 0-3 G 0-3 P 17-63	○ 3-0 G 3-0 P 63-39		M 3-3 G 3-3 P 80-102	2

6年女子団体 Hブロック	金沢崎浦wings	清明ウインズ	武生南	勝敗	順位
金沢崎浦wings		○ 3-0 G 3-0 P 63-21	○ 2-1 G 2-1 P 58-50	M 5-1 G 5-1 P 121-71	1
清明ウインズ	× 0-3 G 0-3 P 21-63		× 0-3 G 0-3 P 23-63	M 0-6 G 0-6 P 44-126	3
武生南	× 1-2 G 1-2 P 50-58	○ 3-0 G 3-0 P 63-23		M 4-2 G 4-2 P 113-81	2

6年女子団体 I ブロック	OKB	清水ジュニア	万葉ドリーム・今立	勝敗	順位
OKB		○ 2-1 G 2-1 P 53-34	○ 2-1 G 2-1 P 60-34	M 4-2 G 4-2 P 113-68	1
清水ジュニア A	× 1-2 G 1-2 P 34-53		× 1-2 G 1-2 P 46-48	M 2-4 G 2-4 P 80-101	3
万葉ドリーム・今立	× 1-2 G 1-2 P 34-60	○ 2-1 G 2-1 P 48-46		M 3-3 G 3-3 P 82-106	2

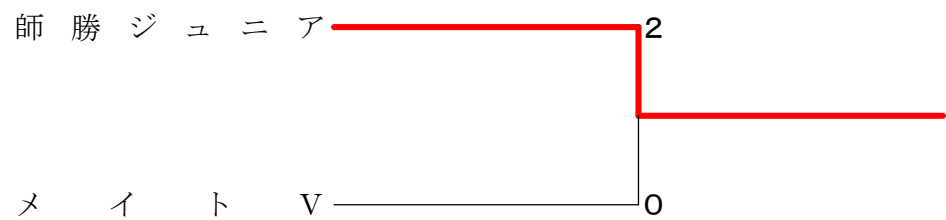
6年女子団体 決勝トーナメント



5年男子団体 A ブロック	師勝ジュニア	王子保	金沢崎浦wings	敦賀ジュニア	勝敗	順位
師勝ジュニア		○ 3-0 G 3-0 P 63-19	○ 3-0 G 3-0 P 63-31	△ 1-1 G 1-1 P 21-21	M 7-1 G 7-1 P 147-71	
王子保	× 0-3 G 0-3 P 19-63		△ 1-1 G 1-1 P 21-21	× 0-3 G 0-3 P 17-63	M 1-7 G 1-7 P 57-147	
金沢崎浦wings	× 0-3 G 0-3 P 31-63	△ 1-1 G 1-1 P 21-21		○ 2-1 G 2-1 P 52-47	M 3-5 G 3-5 P 104-131	
敦賀ジュニア	△ 1-1 G 1-1 P 21-21	○ 3-0 G 3-0 P 63-17	× 1-2 G 1-2 P 47-52		M 5-3 G 5-3 P 131-90	

5年男子団体 Bブロック	中央ジュニア	メイトV	社西ジュニア	勝敗	順位
中央ジュニア		× 1-2 G 1-2 P 38-55	× 1-2 G 1-2 P 45-61	M 2-4 G 2-4 P 83-116	3
メイトV	○ 2-1 G 2-1 P 55-38		○ 2-1 G 2-1 P 62-47	M 4-2 G 4-2 P 117-85	1
社西ジュニア	○ 2-1 G 2-1 P 61-45	× 1-2 G 1-2 P 47-62		M 3-3 G 3-3 P 108-107	2

5年男子団体 決勝トーナメント



5年女子団体 Aブロック	Wing	宝永ジュニア	師勝ジュニア	武生南	勝敗	順位
Wing		× 1-2 G 1-2 P 50-61	× 1-2 G 1-2 P 40-42	○ 3-0 G 3-0 P 63-32	M 5-4 G 5-4 P 153-135	3
宝永ジュニア	○ 2-1 G 2-1 P 61-50		× 1-2 G 1-2 P 46-44	○ 2-1 G 2-1 P 42-40	M 5-4 G 5-4 P 149-134	2
師勝ジュニア	○ 2-1 G 2-1 P 42-40	○ 2-1 G 2-1 P 44-46		○ 3-0 G 3-0 P 63-38	M 7-2 G 7-2 P 149-124	1
武生南	× 0-3 G 0-3 P 32-63	× 1-2 G 1-2 P 40-42	× 0-3 G 0-3 P 38-63		M 1-8 G 1-8 P 110-168	4

5年女子団体 Bブロック	武生西	勝山チャマシュJr	スターキッズ磯部	白山	勝敗	順位
武生西 A		○ 3-0 G 3-0 P 63-14	○ 3-0 G 3-0 P 63-29	○ 2-1 G 2-1 P 42-40	M 8-1 G 8-1 P 168-83	1
勝山チャマシュJr チームU	× 0-3 G 0-3 P 14-63		○ 2-1 G 2-1 P 42-40	○ 3-0 G 3-0 P 63-35	M 5-4 G 5-4 P 119-138	2
スターキッズ磯部	× 0-3 G 0-3 P 29-63	× 1-2 G 1-2 P 40-42		○ 3-0 G 3-0 P 63-18	M 4-5 G 4-5 P 132-123	3
白山	× 1-2 G 1-2 P 40-42	× 0-3 G 0-3 P 35-63	× 0-3 G 0-3 P 18-63		M 1-8 G 1-8 P 93-168	4

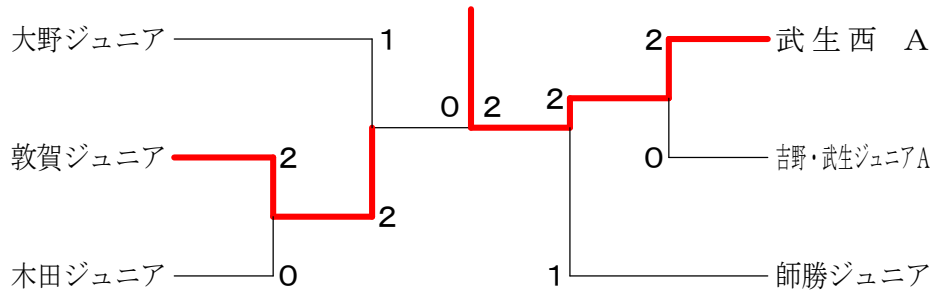
5年女子団体 Cブロック	中島ジュニア	大野ジュニア	武生西	勝敗	順位
中島ジュニア		× 1-2 G 1-2 P 54-55	○ 2-1 G 2-1 P 60-39	M 3-3 G 3-3 P 114-94	2
大野ジュニア	○ 2-1 G 2-1 P 55-54		○ 2-1 G 2-1 P 61-44	M 4-2 G 4-2 P 116-98	1
武生西 B	× 1-2 G 1-2 P 39-60	× 1-2 G 1-2 P 44-61		M 2-4 G 2-4 P 83-121	3

5年女子団体 Dブロック	勝山チャマシュJr	王子保	吉野・武生ジュニアA	勝敗	順位
勝山チャマシュJr チームI		○ 2-1 G 2-1 P 55-27	× 1-2 G 1-2 P 43-48	M 3-3 G 3-3 P 98-75	2
王子保	× 1-2 G 1-2 P 27-55		× 1-2 G 1-2 P 31-54	M 2-4 G 2-4 P 58-109	3
吉野・武生ジュニアA	○ 2-1 G 2-1 P 48-43	○ 2-1 G 2-1 P 54-31		M 4-2 G 4-2 P 102-74	1

5年女子団体 Eブロック	OKB	万葉ドリーム	敦賀ジュニア	勝敗	順位
OKB		○ 3-0 G 3-0 P 63-46	× 1-2 G 1-2 P 41-56	M 4-2 G 4-2 P 104-102	2
万葉ドリーム	× 0-3 G 0-3 P 46-63		× 1-2 G 1-2 P 38-65	M 1-5 G 1-5 P 84-128	3
敦賀ジュニア	○ 2-1 G 2-1 P 56-41	○ 2-1 G 2-1 P 65-38		M 4-2 G 4-2 P 121-79	1

5年女子団体 Fブロック	木田ジュニア	金沢崎浦wings	吉野・武生ジュニアB	勝敗	順位
木田ジュニア		○ 2-1 G 2-1 P 52-46	○ 2-1 G 2-1 P 59-46	M 4-2 G 4-2 P 111-92	1
金沢崎浦wings	× 1-2 G 1-2 P 46-52		× 1-2 G 1-2 P 45-50	M 2-4 G 2-4 P 91-102	3
吉野・武生ジュニアB	× 1-2 G 1-2 P 46-59	○ 2-1 G 2-1 P 50-45		M 3-3 G 3-3 P 96-104	2

5年女子団体 決勝トーナメント



4年男子団体	メイトIV	社西ジュニア	湊ジュニア	スターキッズ磯部	宝永ジュニア	勝敗	順位
メイトIV		○ 3-0 G 3-0 P 63-34	○ 3-0 G 3-0 P 63-11	○ 3-0 G 3-0 P 63-26	○ 3-0 G 3-0 P 64-53	M 12-0 G 12-0 P 253-124	1
社西ジュニア	× 0-3 G 0-3 P 34-63		○ 2-1 G 2-1 P 45-46	○ 2-1 G 2-1 P 53-42	× 0-3 G 0-3 P 40-65	M 4-8 G 4-8 P 172-216	3
湊ジュニア	× 0-3 G 0-3 P 11-63	× 1-2 G 1-2 P 46-45		× 1-2 G 1-2 P 34-61	× 0-3 G 0-3 P 20-63	M 2-10 G 2-10 P 111-232	5
スターキッズ磯部	× 0-3 G 0-3 P 26-63	× 1-2 G 1-2 P 42-53	○ 2-1 G 2-1 P 61-34		× 0-3 G 0-3 P 28-63	M 3-9 G 3-9 P 157-213	4
宝永ジュニア	× 0-3 G 0-3 P 53-64	○ 3-0 G 3-0 P 65-40	○ 3-0 G 3-0 P 63-20	○ 3-0 G 3-0 P 63-28		M 9-3 G 9-3 P 244-152	2

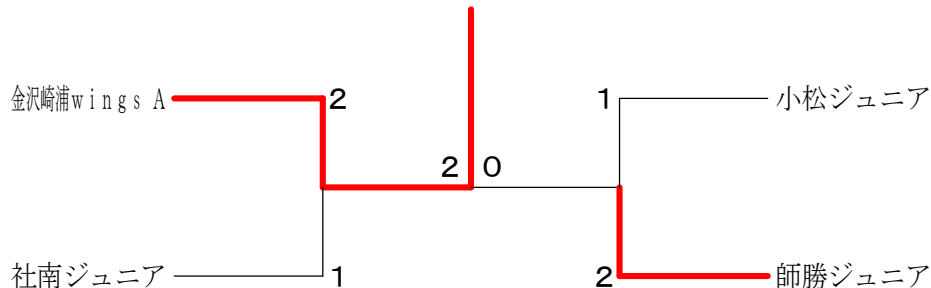
4年女子団体 A ブロック	ミックス Jr	金沢崎浦wings	スターキッズ磯部	師勝ジュニア	勝敗	順位
ミックス Jr		○ 2-1 G 2-1 P 53-42	× 1-2 G 1-2 P 40-42	× 0-3 G 0-3 P 53-65	M 3-6 G 3-6 P 146-149	4
金沢崎浦wings B	× 1-2 G 1-2 P 42-53		○ 2-1 G 2-1 P 54-34	× 1-2 G 1-2 P 40-42	M 4-5 G 4-5 P 136-129	2
スターキッズ磯部	○ 2-1 G 2-1 P 42-40	× 1-2 G 1-2 P 34-54		× 1-2 G 1-2 P 40-53	M 4-5 G 4-5 P 116-147	3
師勝ジュニア	○ 3-0 G 3-0 P 65-53	○ 2-1 G 2-1 P 42-40	○ 2-1 G 2-1 P 53-40		M 7-2 G 7-2 P 160-133	1

4年女子団体 B ブロック	小松ジュニア	神 山	社西ジュニア	勝敗	順位
小松ジュニア		○ 2-1 G 2-1 P 51-37	○ 2-1 G 2-1 P 57-33	M 4-2 G 4-2 P 108-70	1
神 山	× 1-2 G 1-2 P 37-51		× 1-2 G 1-2 P 51-56	M 2-4 G 2-4 P 88-107	3
社西ジュニア	× 1-2 G 1-2 P 33-57	○ 2-1 G 2-1 P 56-51		M 3-3 G 3-3 P 89-108	2

4年女子団体 Cブロック	OKB	社南ジュニア	大野ジュニア	勝敗	順位
OKB		× 1-2 G 1-2 P 42-49	○ 2-1 G 2-1 P 61-33	M 3-3 G 3-3 P 103-82	2
社南ジュニア	○ 2-1 G 2-1 P 49-42		○ 2-1 G 2-1 P 61-28	M 4-2 G 4-2 P 110-70	1
大野ジュニア	× 1-2 G 1-2 P 33-61	× 1-2 G 1-2 P 28-61		M 2-4 G 2-4 P 61-122	3

4年女子団体 Dブロック	金沢崎浦wings	敦賀ジュニア	万葉ドリーム・今立	勝敗	順位
金沢崎浦wings A		○ 3-0 G 3-0 P 63-29	○ 3-0 G 3-0 P 63-16	M 6-0 G 6-0 P 126-45	1
敦賀ジュニア	× 0-3 G 0-3 P 29-63		○ 3-0 G 3-0 P 63-33	M 3-3 G 3-3 P 92-96	2
万葉ドリーム・今立	× 0-3 G 0-3 P 16-63	× 0-3 G 0-3 P 33-63		M 0-6 G 0-6 P 49-126	3

4年女子団体 決勝トーナメント

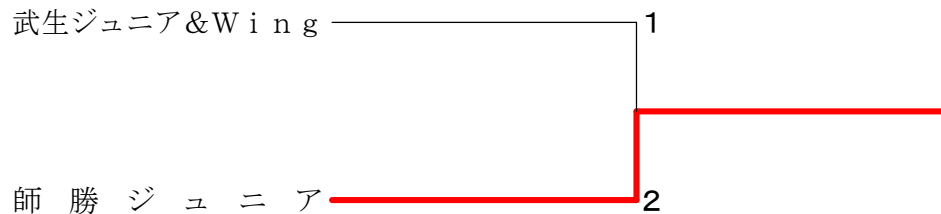


3年以下男子団体	金沢崎浦wings	勝山チャマシュJr	メイトⅢ	大野ジュニア	勝敗	順位
金沢崎浦wings		○ 3-0 G 3-0 P 63-17	○ 3-0 G 3-0 P 63-22	○ 2-1 G 2-1 P 57-38	M 8-1 G 8-1 P 183-77	1
勝山チャマシュJr	× 0-3 G 0-3 P 17-63		× 1-2 G 1-2 P 43-54	× 0-3 G 0-3 P 25-63	M 1-8 G 1-8 P 85-180	4
メイトⅢ	× 0-3 G 0-3 P 22-63	○ 2-1 G 2-1 P 54-43		× 1-2 G 1-2 P 39-55	M 3-6 G 3-6 P 115-161	3
大野ジュニア	× 1-2 G 1-2 P 38-57	○ 3-0 G 3-0 P 63-25	○ 2-1 G 2-1 P 55-39		M 6-3 G 6-3 P 156-121	2

3年以下女子団体 A ブロック	金沢崎浦wings	吉野・西B	勝山チャマシュJr	武生ジュニア&Wing	勝敗	順位
金沢崎浦wings		○ 3-0 G 3-0 P 63-29	○ 2-1 G 2-1 P 42-40	× 1-2 G 1-2 P 46-60	M 6-3 G 6-3 P 151-129	2
吉野・西B	× 0-3 G 0-3 P 29-63		○ 2-1 G 3-1 P 64-37	× 1-2 G 1-2 P 40-42	M 3-6 G 5-6 P 133-142	3
勝山チャマシュJr	× 1-2 G 1-2 P 40-42	× 1-2 G 1-3 P 37-64		× 0-3 G 0-3 P 28-63	M 2-7 G 2-9 P 105-169	4
武生ジュニア&Wing	○ 2-1 G 2-1 P 60-46	○ 2-1 G 2-1 P 42-40	○ 3-0 G 3-0 P 63-28		M 7-2 G 7-2 P 165-114	1

3年以下女子団体 B ブロック	OKジュニア	吉野・西A	師勝ジュニア	武生南・白山	勝敗	順位
OKジュニア		○ 2-1 G 2-1 P 44-41	× 1-2 G 1-2 P 39-52	○ 2-1 G 2-1 P 42-40	M 5-4 G 5-4 P 125-133	2
吉野・西A	× 1-2 G 1-2 P 41-44		× 1-2 G 1-2 P 39-42	○ 2-1 G 2-1 P 49-44	M 4-5 G 4-5 P 129-130	3
師勝ジュニア	○ 2-1 G 2-1 P 52-39	○ 2-1 G 2-1 P 42-39		○ 3-0 G 3-0 P 63-30	M 7-2 G 7-2 P 157-108	1
武生南・白山	× 1-2 G 1-2 P 40-42	× 1-2 G 1-2 P 44-49	× 0-3 G 0-3 P 30-63		M 2-7 G 2-7 P 114-154	4

3年以下女子団体 決勝トーナメント



<p>試合番号 A-1</p> <p>敦賀ジュニア 2 - 1 湊ジュニアA</p> <p>香川大知 1 $\left(\begin{smallmatrix} 21-14 \\ \end{smallmatrix} \right)$ 0 勝見 椋 永田拓己 1 $\left(\begin{smallmatrix} 21-11 \\ \end{smallmatrix} \right)$ 0 玉森直人</p> <p>坪山大我 1 $\left(\begin{smallmatrix} 21-11 \\ \end{smallmatrix} \right)$ 0 向川昇吾</p> <p>伊藤駿吾 0 $\left(\begin{smallmatrix} 4-21 \\ \end{smallmatrix} \right)$ 1 松本直也</p>	<p>試合番号 A-2</p> <p>森田ジュニア 2 - 1 大野ジュニア</p> <p>浅田健伸 0 $\left(\begin{smallmatrix} 20-22 \\ \end{smallmatrix} \right)$ 1 建石楽斗 田中優斗 0 $\left(\begin{smallmatrix} 21-17 \\ \end{smallmatrix} \right)$ 1 畑原彬洋</p> <p>高嶋 遼 1 $\left(\begin{smallmatrix} 21-17 \\ \end{smallmatrix} \right)$ 0 多田圭佑</p> <p>中谷 真 1 $\left(\begin{smallmatrix} 21-9 \\ \end{smallmatrix} \right)$ 0 明石弥都</p>	<p>試合番号 A-3</p> <p>湊ジュニアA 2 - 1 大野ジュニア</p> <p>向川昇吾 1 $\left(\begin{smallmatrix} 21-16 \\ \end{smallmatrix} \right)$ 0 建石楽斗 玉森直人 1 $\left(\begin{smallmatrix} 21-16 \\ \end{smallmatrix} \right)$ 0 坪内輝太郎</p> <p>松本直也 1 $\left(\begin{smallmatrix} 21-17 \\ \end{smallmatrix} \right)$ 0 明石弥都</p> <p>勝見 椋 0 $\left(\begin{smallmatrix} 5-21 \\ \end{smallmatrix} \right)$ 1 多田圭佑</p>
<p>試合番号 A-4</p> <p>敦賀ジュニア 2 - 1 森田ジュニア</p> <p>坪山大我 1 $\left(\begin{smallmatrix} 21-6 \\ \end{smallmatrix} \right)$ 0 中谷 真 永田拓己 1 $\left(\begin{smallmatrix} 21-16 \\ \end{smallmatrix} \right)$ 0 田中優斗</p> <p>伊藤駿吾 1 $\left(\begin{smallmatrix} 21-16 \\ \end{smallmatrix} \right)$ 0 浅田健伸</p> <p>香川大知 0 $\left(\begin{smallmatrix} 11-21 \\ \end{smallmatrix} \right)$ 1 高嶋 遼</p>	<p>試合番号 A-5</p> <p>森田ジュニア 1 - 1 湊ジュニアA</p> <p>浅田健伸 0 $\left(\begin{smallmatrix} 0-21 \\ \end{smallmatrix} \right)$ 1 向川昇吾 高嶋 遼 0 $\left(\begin{smallmatrix} 21-0 \\ \end{smallmatrix} \right)$ 1 松本直也</p> <p>中谷 真 1 $\left(\begin{smallmatrix} 21-0 \\ \end{smallmatrix} \right)$ 0 勝見 椋</p> <p>田中優斗 X $\left(\begin{smallmatrix} \end{smallmatrix} \right)$ X 玉森直人</p>	<p>試合番号 A-6</p> <p>大野ジュニア 1 - 1 敦賀ジュニア</p> <p>多田圭佑 0 $\left(\begin{smallmatrix} 0-21 \\ \end{smallmatrix} \right)$ 1 坪山大我 明石弥都 0 $\left(\begin{smallmatrix} 21-0 \\ \end{smallmatrix} \right)$ 1 香川大知</p> <p>建石楽斗 1 $\left(\begin{smallmatrix} 21-0 \\ \end{smallmatrix} \right)$ 0 永田拓己</p> <p>坪内輝太郎 X $\left(\begin{smallmatrix} \end{smallmatrix} \right)$ X 伊藤駿吾</p>
<p>試合番号 B-1</p> <p>勝山チャムシュ]r 2 - 1 湊ジュニアB</p> <p>三屋隆誠 1 $\left(\begin{smallmatrix} 21-19 \\ \end{smallmatrix} \right)$ 0 半田皓大 三鶯悠人 1 $\left(\begin{smallmatrix} 21-19 \\ \end{smallmatrix} \right)$ 0 岡本裕也</p> <p>幸河優輝 1 $\left(\begin{smallmatrix} 21-19 \\ \end{smallmatrix} \right)$ 0 多田圭吾</p> <p>三田村汰一 0 $\left(\begin{smallmatrix} 17-21 \\ \end{smallmatrix} \right)$ 1 安間勇人</p>	<p>試合番号 B-2</p> <p>師勝ジュニア 2 - 1 勝山チャムシュ]r</p> <p>足達 陵 1 $\left(\begin{smallmatrix} 21-9 \\ \end{smallmatrix} \right)$ 0 三屋隆誠 朝倉悠太 1 $\left(\begin{smallmatrix} 21-6 \\ \end{smallmatrix} \right)$ 0 幸河優輝</p> <p>鹿島健士朗 1 $\left(\begin{smallmatrix} 21-6 \\ \end{smallmatrix} \right)$ 0 伊藤巧真</p> <p>溝上大貴 0 $\left(\begin{smallmatrix} 9-21 \\ \end{smallmatrix} \right)$ 1 幸河大空</p>	<p>試合番号 B-3</p> <p>師勝ジュニア 3 - 0 湊ジュニアB</p> <p>朝倉悠太 1 $\left(\begin{smallmatrix} 21-12 \\ \end{smallmatrix} \right)$ 0 半田皓大 足達 陵 1 $\left(\begin{smallmatrix} 21-10 \\ \end{smallmatrix} \right)$ 0 岡本裕也</p> <p>鹿島健士朗 1 $\left(\begin{smallmatrix} 21-10 \\ \end{smallmatrix} \right)$ 0 多田圭吾</p> <p>杉村泰知 1 $\left(\begin{smallmatrix} 21-14 \\ \end{smallmatrix} \right)$ 0 安間勇人</p>
<p>試合番号 C-1</p> <p>メイトVI 3 - 0 小松ジュニア</p> <p>梅本三史朗 1 $\left(\begin{smallmatrix} 21-8 \\ \end{smallmatrix} \right)$ 0 北川優貴 藪内遥斗 1 $\left(\begin{smallmatrix} 21-8 \\ \end{smallmatrix} \right)$ 0 西出和生</p> <p>山口 悠 1 $\left(\begin{smallmatrix} 21-8 \\ \end{smallmatrix} \right)$ 0 伊藤大登</p> <p>吉田将孝 1 $\left(\begin{smallmatrix} 21-9 \\ \end{smallmatrix} \right)$ 0 金崎瑛斗</p>	<p>試合番号 C-2</p> <p>社西ジュニア 3 - 0 小松ジュニア</p> <p>飯岡 蓮 1 $\left(\begin{smallmatrix} 21-2 \\ \end{smallmatrix} \right)$ 0 北川優貴 田中秀哉 1 $\left(\begin{smallmatrix} 21-6 \\ \end{smallmatrix} \right)$ 0 西出和生</p> <p>山口哲星 1 $\left(\begin{smallmatrix} 21-6 \\ \end{smallmatrix} \right)$ 0 伊藤大登</p> <p>吉村笙吾 1 $\left(\begin{smallmatrix} 21-4 \\ \end{smallmatrix} \right)$ 0 金崎瑛斗</p>	<p>試合番号 C-3</p> <p>メイトVI 3 - 0 社西ジュニア</p> <p>梅本三史朗 1 $\left(\begin{smallmatrix} 21-17 \\ \end{smallmatrix} \right)$ 0 飯岡 蓮 藪内遥斗 1 $\left(\begin{smallmatrix} 21-17 \\ \end{smallmatrix} \right)$ 0 田中秀哉</p> <p>山口 悠 1 $\left(\begin{smallmatrix} 21-17 \\ \end{smallmatrix} \right)$ 0 山口哲星</p> <p>吉田将孝 1 $\left(\begin{smallmatrix} 21-17 \\ \end{smallmatrix} \right)$ 0 吉村笙吾</p>

試合番号 1	試合番号 2
メイトVI 2 - 1 敦賀ジュニア	メイトVI 2 - 1 師勝ジュニア
梅本三史朗 1 $\left(\begin{smallmatrix} 21-18 \\ \end{smallmatrix} \right)$ 0 香川大知 藪内遥斗 1 $\left(\begin{smallmatrix} \\ \end{smallmatrix} \right)$ 0 永田拓己	梅本三史朗 1 $\left(\begin{smallmatrix} 21-15 \\ \end{smallmatrix} \right)$ 0 朝倉悠太 藪内遥斗 1 $\left(\begin{smallmatrix} \\ \end{smallmatrix} \right)$ 0 足達 陵
山口 悠 0 $\left(\begin{smallmatrix} 13-21 \\ \end{smallmatrix} \right)$ 1 坪山大我	山口 悠 0 $\left(\begin{smallmatrix} 22-24 \\ \end{smallmatrix} \right)$ 1 鹿島健士朗
吉田将孝 1 $\left(\begin{smallmatrix} 21- \\ \end{smallmatrix} \right)$ 0 伊藤駿吾	吉田将孝 1 $\left(\begin{smallmatrix} 21-12 \\ \end{smallmatrix} \right)$ 0 溝上大貴

<p>試合番号 A-1</p> <p>津幡ジュニア 3 - 0 森田ジュニアA</p> <p>水上真佳 1 $\left(\begin{smallmatrix} 21-10 \\ \end{smallmatrix} \right)$ 0 笠川愛加 石山涼華 1 $\left(\begin{smallmatrix} \end{smallmatrix} \right)$ 0 加藤早也花</p> <p>武田瑞季 1 $\left(\begin{smallmatrix} 21-15 \\ \end{smallmatrix} \right)$ 0 加藤帆乃夏</p> <p>長田美結 1 $\left(\begin{smallmatrix} 21-4 \\ \end{smallmatrix} \right)$ 0 宮野佑月</p>	<p>試合番号 A-2</p> <p>神山 2 - 1 宝永ジュニア</p> <p>川中柚葉 1 $\left(\begin{smallmatrix} 21-14 \\ \end{smallmatrix} \right)$ 0 塩田和 谷野命 1 $\left(\begin{smallmatrix} \end{smallmatrix} \right)$ 0 中道桃花</p> <p>片山菜穂子 1 $\left(\begin{smallmatrix} 21-10 \\ \end{smallmatrix} \right)$ 0 池田華菜</p> <p>細川綾乃 0 $\left(\begin{smallmatrix} 16-21 \\ \end{smallmatrix} \right)$ 1 中山櫻</p>	<p>試合番号 A-3</p> <p>津幡ジュニア 3 - 0 神山</p> <p>木村小春 1 $\left(\begin{smallmatrix} 21-9 \\ \end{smallmatrix} \right)$ 0 片山菜穂子 武田瑞季 1 $\left(\begin{smallmatrix} \end{smallmatrix} \right)$ 0 川中柚葉</p> <p>水上真佳 1 $\left(\begin{smallmatrix} 21-11 \\ \end{smallmatrix} \right)$ 0 細川綾乃</p> <p>長田美結 1 $\left(\begin{smallmatrix} 21-14 \\ \end{smallmatrix} \right)$ 0 小林未空</p>
<p>試合番号 A-4</p> <p>森田ジュニアA 2 - 1 宝永ジュニア</p> <p>加藤早也花 1 $\left(\begin{smallmatrix} 21-16 \\ \end{smallmatrix} \right)$ 0 北得舞 宮野佑月 1 $\left(\begin{smallmatrix} \end{smallmatrix} \right)$ 0 洗道端理子</p> <p>加藤帆乃夏 1 $\left(\begin{smallmatrix} 21-18 \\ \end{smallmatrix} \right)$ 0 中山櫻</p> <p>笠川愛加 0 $\left(\begin{smallmatrix} 13-21 \\ \end{smallmatrix} \right)$ 1 池田華菜</p>	<p>試合番号 A-5</p> <p>宝永ジュニア 1 - 1 津幡ジュニア</p> <p>中山櫻 0 $\left(\begin{smallmatrix} 0-21 \\ \end{smallmatrix} \right)$ 1 長田美結 池田華菜 0 $\left(\begin{smallmatrix} \end{smallmatrix} \right)$ 1 水上真佳</p> <p>塩田和 1 $\left(\begin{smallmatrix} 21-0 \\ \end{smallmatrix} \right)$ 0 石山涼華</p> <p>中道桃花 X $\left(\begin{smallmatrix} \end{smallmatrix} \right)$ X 木村小春</p>	<p>試合番号 A-6</p> <p>神山 1 - 1 森田ジュニアA</p> <p>片山菜穂子 0 $\left(\begin{smallmatrix} 0-21 \\ \end{smallmatrix} \right)$ 1 笠川愛加 川中柚葉 0 $\left(\begin{smallmatrix} \end{smallmatrix} \right)$ 1 加藤帆乃夏</p> <p>小林未空 1 $\left(\begin{smallmatrix} 21-0 \\ \end{smallmatrix} \right)$ 0 加藤早也花</p> <p>谷野命 X $\left(\begin{smallmatrix} \end{smallmatrix} \right)$ X 宮野佑月</p>
<p>試合番号 B-1</p> <p>大野ジュニア 2 - 1 木田ジュニア</p> <p>辻姫蘭 0 $\left(\begin{smallmatrix} 19-21 \\ \end{smallmatrix} \right)$ 1 板本茉凜 大谷幸芽 0 $\left(\begin{smallmatrix} \end{smallmatrix} \right)$ 1 門美早紀</p> <p>野村きらら 1 $\left(\begin{smallmatrix} 21-11 \\ \end{smallmatrix} \right)$ 0 高村優和</p> <p>高瀬燿 1 $\left(\begin{smallmatrix} 21-13 \\ \end{smallmatrix} \right)$ 0 福田遥樺</p>	<p>試合番号 B-2</p> <p>大野ジュニア 3 - 0 中央ジュニアA</p> <p>辻姫蘭 1 $\left(\begin{smallmatrix} 21-19 \\ \end{smallmatrix} \right)$ 0 土田乃愛 飯山千勢 1 $\left(\begin{smallmatrix} \end{smallmatrix} \right)$ 0 中岡美寿々</p> <p>高瀬燿 1 $\left(\begin{smallmatrix} 21-7 \\ \end{smallmatrix} \right)$ 0 小林愛和</p> <p>野村きらら 1 $\left(\begin{smallmatrix} 21-12 \\ \end{smallmatrix} \right)$ 0 沢田由真</p>	<p>試合番号 B-3</p> <p>中央ジュニアA 2 - 1 木田ジュニア</p> <p>沢田由真 1 $\left(\begin{smallmatrix} 21-14 \\ \end{smallmatrix} \right)$ 0 板本茉凜 中岡美寿々 1 $\left(\begin{smallmatrix} \end{smallmatrix} \right)$ 0 門美早紀</p> <p>小林愛和 0 $\left(\begin{smallmatrix} 3-21 \\ \end{smallmatrix} \right)$ 1 高村優和</p> <p>土田乃愛 1 $\left(\begin{smallmatrix} 21-14 \\ \end{smallmatrix} \right)$ 0 福田遥樺</p>
<p>試合番号 C-1</p> <p>OKジュニア 2 - 1 講・由・社ジュニア</p> <p>吉岡美咲 1 $\left(\begin{smallmatrix} 21-13 \\ \end{smallmatrix} \right)$ 0 小泉舞扇 長谷川暖乃 1 $\left(\begin{smallmatrix} \end{smallmatrix} \right)$ 0 平井優菜</p> <p>橋本琉希 0 $\left(\begin{smallmatrix} 6-21 \\ \end{smallmatrix} \right)$ 1 畠中彩乃</p> <p>宮本里紗 1 $\left(\begin{smallmatrix} 21-6 \\ \end{smallmatrix} \right)$ 0 浜野風沙</p>	<p>試合番号 C-2</p> <p>OKジュニア 2 - 1 敦賀ジュニア</p> <p>吉岡美咲 1 $\left(\begin{smallmatrix} 21-9 \\ \end{smallmatrix} \right)$ 0 伊藤愛柚香 長谷川暖乃 1 $\left(\begin{smallmatrix} \end{smallmatrix} \right)$ 0 金井汐音</p> <p>大塚千尋 0 $\left(\begin{smallmatrix} 16-21 \\ \end{smallmatrix} \right)$ 1 戸田陽菜</p> <p>宮本里紗 1 $\left(\begin{smallmatrix} 21-5 \\ \end{smallmatrix} \right)$ 0 宮崎佑那</p>	<p>試合番号 C-3</p> <p>講・由・社ジュニア 3 - 0 敦賀ジュニア</p> <p>小泉舞扇 1 $\left(\begin{smallmatrix} 21-17 \\ \end{smallmatrix} \right)$ 0 金井汐音 平井優菜 1 $\left(\begin{smallmatrix} \end{smallmatrix} \right)$ 0 戸田陽菜</p> <p>畠中彩乃 1 $\left(\begin{smallmatrix} 21-18 \\ \end{smallmatrix} \right)$ 0 宮崎佑那</p> <p>浜野風沙 1 $\left(\begin{smallmatrix} 21-2 \\ \end{smallmatrix} \right)$ 0 伊藤愛柚香</p>

<p>試合番号 D-1</p> <p>師勝ジュニア 3 - 0 今 立</p> <p>杉村那智 1 $\left(\begin{smallmatrix} 21-16 \\ 0 \end{smallmatrix} \right)$ 藤井 愛 有賀杏奈 1 $\left(\begin{smallmatrix} 21-6 \\ 0 \end{smallmatrix} \right)$ 木下心芳</p> <p>前田百花 1 $\left(\begin{smallmatrix} 21-6 \\ 0 \end{smallmatrix} \right)$ 光谷遙名</p> <p>深見茉由奈 1 $\left(\begin{smallmatrix} 21-9 \\ 0 \end{smallmatrix} \right)$ 村上 葵</p>	<p>試合番号 D-2</p> <p>師勝ジュニア 3 - 0 森田ジュニアB</p> <p>杉村那智 1 $\left(\begin{smallmatrix} 21-4 \\ 0 \end{smallmatrix} \right)$ 山口愛茜 有賀杏奈 1 $\left(\begin{smallmatrix} 21-2 \\ 0 \end{smallmatrix} \right)$ 後藤菜月</p> <p>前田百花 1 $\left(\begin{smallmatrix} 21-2 \\ 0 \end{smallmatrix} \right)$ 中川綾乃</p> <p>松元未来 1 $\left(\begin{smallmatrix} 21-8 \\ 0 \end{smallmatrix} \right)$ 吉村友花</p>	<p>試合番号 D-3</p> <p>今 立 3 - 0 森田ジュニアB</p> <p>村上 葵 1 $\left(\begin{smallmatrix} 21-16 \\ 0 \end{smallmatrix} \right)$ 後藤菜月 高橋七恵 1 $\left(\begin{smallmatrix} 21-13 \\ 0 \end{smallmatrix} \right)$ 山口愛茜</p> <p>光谷遙名 1 $\left(\begin{smallmatrix} 21-13 \\ 0 \end{smallmatrix} \right)$ 吉村友花</p> <p>藤井 愛 1 $\left(\begin{smallmatrix} 21-13 \\ 0 \end{smallmatrix} \right)$ 中川綾乃</p>
<p>試合番号 E-1</p> <p>勝山チャムジュニア 2 - 1 武生西・今立</p> <p>川村侑加 0 $\left(\begin{smallmatrix} 16-21 \\ 1 \end{smallmatrix} \right)$ 潮田璃音 笠松千滉 1 $\left(\begin{smallmatrix} 21-3 \\ 0 \end{smallmatrix} \right)$ 中村来夢</p> <p>大林美空 1 $\left(\begin{smallmatrix} 21-3 \\ 0 \end{smallmatrix} \right)$ 為永みずき</p> <p>吉岡優香 1 $\left(\begin{smallmatrix} 21-17 \\ 0 \end{smallmatrix} \right)$ 栗塚あゆみ</p>	<p>試合番号 E-2</p> <p>勝山チャムジュニア 3 - 0 清水ジュニアB</p> <p>吉岡優香 1 $\left(\begin{smallmatrix} 21-13 \\ 0 \end{smallmatrix} \right)$ 山本陽香 川村侑加 1 $\left(\begin{smallmatrix} 21-5 \\ 0 \end{smallmatrix} \right)$ 有賀結音</p> <p>大林美空 1 $\left(\begin{smallmatrix} 21-5 \\ 0 \end{smallmatrix} \right)$ 吉川明花</p> <p>堀 和佳奈 1 $\left(\begin{smallmatrix} 21-15 \\ 0 \end{smallmatrix} \right)$ 野尻真優</p>	<p>試合番号 E-3</p> <p>清水ジュニアB 2 - 1 武生西・今立</p> <p>山本陽香 0 $\left(\begin{smallmatrix} 7-21 \\ 1 \end{smallmatrix} \right)$ 栗塚あゆみ 有賀結音 1 $\left(\begin{smallmatrix} 21-9 \\ 0 \end{smallmatrix} \right)$ 潮田璃音</p> <p>野尻真優 1 $\left(\begin{smallmatrix} 21-9 \\ 0 \end{smallmatrix} \right)$ 為永みずき</p> <p>吉川明花 1 $\left(\begin{smallmatrix} 21-12 \\ 0 \end{smallmatrix} \right)$ 中村来夢</p>
<p>試合番号 F-1</p> <p>社南ジュニア 3 - 0 中央ジュニアB</p> <p>川田陽菜 1 $\left(\begin{smallmatrix} 21-17 \\ 0 \end{smallmatrix} \right)$ 廣原茉莉 田中なお 1 $\left(\begin{smallmatrix} 21-5 \\ 0 \end{smallmatrix} \right)$ 北 真衣子</p> <p>小林萌花 1 $\left(\begin{smallmatrix} 21-7 \\ 0 \end{smallmatrix} \right)$ 三野なつみ</p> <p>桂本真奈美 1 $\left(\begin{smallmatrix} 21-7 \\ 0 \end{smallmatrix} \right)$ 北 夕莉子</p>	<p>試合番号 F-2</p> <p>武生ジュニア 3 - 0 中央ジュニアB</p> <p>板倉菜月 1 $\left(\begin{smallmatrix} 21-2 \\ 0 \end{smallmatrix} \right)$ 廣原茉莉 山本遥香 1 $\left(\begin{smallmatrix} 21-8 \\ 0 \end{smallmatrix} \right)$ 北 真衣子</p> <p>工藤真澄 1 $\left(\begin{smallmatrix} 21-2 \\ 0 \end{smallmatrix} \right)$ 三野なつみ</p> <p>田辺音羽 1 $\left(\begin{smallmatrix} 21-2 \\ 0 \end{smallmatrix} \right)$ 北 夕莉子</p>	<p>試合番号 F-3</p> <p>武生ジュニア 2 - 1 社南ジュニア</p> <p>工藤真澄 1 $\left(\begin{smallmatrix} 21-5 \\ 0 \end{smallmatrix} \right)$ 川田陽菜 田辺音羽 1 $\left(\begin{smallmatrix} 13-21 \\ 1 \end{smallmatrix} \right)$ 田中なお</p> <p>板倉菜月 0 $\left(\begin{smallmatrix} 13-21 \\ 1 \end{smallmatrix} \right)$ 小林萌花</p> <p>山本遥香 1 $\left(\begin{smallmatrix} 21-18 \\ 0 \end{smallmatrix} \right)$ 桂本真奈美</p>
<p>試合番号 G-1</p> <p>中島ジュニア 3 - 0 湊ジュニア</p> <p>澤 聖加梨 1 $\left(\begin{smallmatrix} 21-10 \\ 0 \end{smallmatrix} \right)$ 嶋崎 葵 水橋 葵 1 $\left(\begin{smallmatrix} 21-1 \\ 0 \end{smallmatrix} \right)$ 南 亜季</p> <p>播磨朋奈 1 $\left(\begin{smallmatrix} 21-1 \\ 0 \end{smallmatrix} \right)$ 神田愛佳</p> <p>岡田恭佳 1 $\left(\begin{smallmatrix} 21-1 \\ 0 \end{smallmatrix} \right)$ 半田智咲</p>	<p>試合番号 G-2</p> <p>中島ジュニア 3 - 0 吉 野</p> <p>岡田恭佳 1 $\left(\begin{smallmatrix} 21-11 \\ 0 \end{smallmatrix} \right)$ 細井瑞希 岡田香南 1 $\left(\begin{smallmatrix} 21-5 \\ 0 \end{smallmatrix} \right)$ 堀内彩風</p> <p>播磨怜奈 1 $\left(\begin{smallmatrix} 21-1 \\ 0 \end{smallmatrix} \right)$ 直井睦希</p> <p>播磨朋奈 1 $\left(\begin{smallmatrix} 21-1 \\ 0 \end{smallmatrix} \right)$ 木村梨花</p>	<p>試合番号 G-3</p> <p>吉 野 3 - 0 湊ジュニア</p> <p>細井瑞希 1 $\left(\begin{smallmatrix} 21-12 \\ 0 \end{smallmatrix} \right)$ 嶋崎 葵 堀内彩風 1 $\left(\begin{smallmatrix} 21-17 \\ 0 \end{smallmatrix} \right)$ 半田智咲</p> <p>直井睦希 1 $\left(\begin{smallmatrix} 21-10 \\ 0 \end{smallmatrix} \right)$ 神田愛佳</p> <p>木村梨花 1 $\left(\begin{smallmatrix} 21-10 \\ 0 \end{smallmatrix} \right)$ 安間千紗</p>

<p>試合番号 H-1</p> <p>金沢崎浦wings 3 - 0 清明ウインズ</p> <p>濱里 葵 1 $\left(\begin{smallmatrix} 21-8 \\ \end{smallmatrix} \right)$ 0 後藤玲奈 横井千夏 1 $\left(\begin{smallmatrix} 21-8 \\ \end{smallmatrix} \right)$ 0 山崎魅悠</p> <p>朝日萌心 1 $\left(\begin{smallmatrix} 21-7 \\ \end{smallmatrix} \right)$ 0 山崎悠乃</p> <p>竹中愛奈 1 $\left(\begin{smallmatrix} 21-6 \\ \end{smallmatrix} \right)$ 0 小谷結希乃</p>	<p>試合番号 H-2</p> <p>金沢崎浦wings 2 - 1 武生南</p> <p>横井千夏 0 $\left(\begin{smallmatrix} 16-21 \\ \end{smallmatrix} \right)$ 1 前田朝陽 森 夏希 0 $\left(\begin{smallmatrix} 16-21 \\ \end{smallmatrix} \right)$ 1 坪田瑞稀</p> <p>朝日萌心 1 $\left(\begin{smallmatrix} 21-14 \\ \end{smallmatrix} \right)$ 0 加賀川沙希</p> <p>竹中愛奈 1 $\left(\begin{smallmatrix} 21-15 \\ \end{smallmatrix} \right)$ 0 扇谷柚衣</p>	<p>試合番号 H-3</p> <p>武生南 3 - 0 清明ウインズ</p> <p>小木涼香 1 $\left(\begin{smallmatrix} 21-13 \\ \end{smallmatrix} \right)$ 0 小谷結希乃 林 天音 1 $\left(\begin{smallmatrix} 21-13 \\ \end{smallmatrix} \right)$ 0 後藤玲奈</p> <p>加賀川沙希 1 $\left(\begin{smallmatrix} 21-4 \\ \end{smallmatrix} \right)$ 0 高木優花</p> <p>扇谷柚衣 1 $\left(\begin{smallmatrix} 21-6 \\ \end{smallmatrix} \right)$ 0 山崎魅悠</p>
<p>試合番号 I-1</p> <p>OKB 2 - 1 清水ジュニアA</p> <p>大橋茜音 1 $\left(\begin{smallmatrix} 21-7 \\ \end{smallmatrix} \right)$ 0 岡部紗耶 澤 はる香 1 $\left(\begin{smallmatrix} 21-7 \\ \end{smallmatrix} \right)$ 0 三上愛海</p> <p>志知柚奈 1 $\left(\begin{smallmatrix} 21-6 \\ \end{smallmatrix} \right)$ 0 酒井咲来</p> <p>山下紗依 0 $\left(\begin{smallmatrix} 11-21 \\ \end{smallmatrix} \right)$ 1 田嶋倅奈</p>	<p>試合番号 I-2</p> <p>OKB 2 - 1 万葉ドリーム・今立</p> <p>山下紗依 1 $\left(\begin{smallmatrix} 21-5 \\ \end{smallmatrix} \right)$ 0 加藤心彩 志知柚奈 1 $\left(\begin{smallmatrix} 21-5 \\ \end{smallmatrix} \right)$ 0 前田結衣</p> <p>大橋茜音 0 $\left(\begin{smallmatrix} 18-21 \\ \end{smallmatrix} \right)$ 1 坂東七海</p> <p>澤 はる香 1 $\left(\begin{smallmatrix} 21-8 \\ \end{smallmatrix} \right)$ 0 岩崎友香</p>	<p>試合番号 I-3</p> <p>万葉ドリーム・今立 2 - 1 清水ジュニアA</p> <p>加藤心彩 0 $\left(\begin{smallmatrix} 6-21 \\ \end{smallmatrix} \right)$ 1 岡部紗耶 赤堀はるか 0 $\left(\begin{smallmatrix} 6-21 \\ \end{smallmatrix} \right)$ 1 三上愛海</p> <p>坂東七海 1 $\left(\begin{smallmatrix} 21-13 \\ \end{smallmatrix} \right)$ 0 酒井咲来</p> <p>岩崎友香 1 $\left(\begin{smallmatrix} 21-12 \\ \end{smallmatrix} \right)$ 0 田嶋倅奈</p>
<p>試合番号 1</p> <p>師勝ジュニア 2 - 1 勝山チャマジュニア</p> <p>杉村那智 1 $\left(\begin{smallmatrix} 21-15 \\ \end{smallmatrix} \right)$ 0 笠松千滉 有賀杏奈 1 $\left(\begin{smallmatrix} 21-15 \\ \end{smallmatrix} \right)$ 0 堀 和佳奈</p> <p>足達美羽 0 $\left(\begin{smallmatrix} 12-21 \\ \end{smallmatrix} \right)$ 1 大林美空</p> <p>前田百花 1 $\left(\begin{smallmatrix} 21-10 \\ \end{smallmatrix} \right)$ 0 吉岡優香</p>	<p>試合番号 2</p> <p>師勝ジュニア 2 - 0 津幡ジュニア</p> <p>杉村那智 1 $\left(\begin{smallmatrix} 21-11 \\ \end{smallmatrix} \right)$ 0 石山涼華 有賀杏奈 1 $\left(\begin{smallmatrix} 21-11 \\ \end{smallmatrix} \right)$ 0 木村小春</p> <p>前田百花 1 $\left(\begin{smallmatrix} 21-14 \\ \end{smallmatrix} \right)$ 0 水上真佳</p> <p>深見菜由奈 $\left(\begin{smallmatrix} \quad \\ \end{smallmatrix} \right)$ 長田美結</p>	<p>試合番号 3</p> <p>中島ジュニア 2 - 0 大野ジュニア</p> <p>岡田恭佳 1 $\left(\begin{smallmatrix} 21-1 \\ \end{smallmatrix} \right)$ 0 辻 姫蘭 澤 聖加梨 1 $\left(\begin{smallmatrix} 21-1 \\ \end{smallmatrix} \right)$ 0 大谷幸芽</p> <p>播磨朋奈 1 $\left(\begin{smallmatrix} 21-18 \\ \end{smallmatrix} \right)$ 0 野村きらら</p> <p>播磨怜奈 $\left(\begin{smallmatrix} \quad \\ \end{smallmatrix} \right)$ 高瀬 燿</p>
<p>試合番号 4</p> <p>OKB 2 - 0 武生ジュニア</p> <p>大橋茜音 1 $\left(\begin{smallmatrix} 21-13 \\ \end{smallmatrix} \right)$ 0 工藤真澄 澤 はる香 1 $\left(\begin{smallmatrix} 21-13 \\ \end{smallmatrix} \right)$ 0 田辺音羽</p> <p>志知柚奈 1 $\left(\begin{smallmatrix} 21-4 \\ \end{smallmatrix} \right)$ 0 板倉菜月</p> <p>山下紗依 $\left(\begin{smallmatrix} \quad \\ \end{smallmatrix} \right)$ 山本遥香</p>	<p>試合番号 5</p> <p>金沢崎浦wings 2 - 0 OKジュニア</p> <p>濱里 葵 1 $\left(\begin{smallmatrix} 21-13 \\ \end{smallmatrix} \right)$ 0 吉岡美咲 森 夏希 1 $\left(\begin{smallmatrix} 21-13 \\ \end{smallmatrix} \right)$ 0 長谷川暖乃</p> <p>朝日萌心 1 $\left(\begin{smallmatrix} 21-19 \\ \end{smallmatrix} \right)$ 0 宮本里紗</p> <p>竹中愛奈 $\left(\begin{smallmatrix} \quad \\ \end{smallmatrix} \right)$ 大塚千尋</p>	<p>試合番号 6</p> <p>中島ジュニア 2 - 0 師勝ジュニア</p> <p>岡田恭佳 1 $\left(\begin{smallmatrix} 21-9 \\ \end{smallmatrix} \right)$ 0 杉村那智 澤 聖加梨 1 $\left(\begin{smallmatrix} 21-9 \\ \end{smallmatrix} \right)$ 0 有賀杏奈</p> <p>播磨朋奈 1 $\left(\begin{smallmatrix} 21-14 \\ \end{smallmatrix} \right)$ 0 前田百花</p> <p>播磨怜奈 $\left(\begin{smallmatrix} \quad \\ \end{smallmatrix} \right)$ 深見菜由奈</p>

試合番号 7		試合番号 8	
OKB	2 - 0	金沢崎浦wings	中島ジュニア
大橋茜音	1	濱里 葵	2 - 1
澤 はる香	0	森 夏希	OKB
志知柚奈	1	朝日萌心	岡田恭佳
山下紗依	0	竹中愛奈	播磨怜奈
			播磨朋奈
			澤 聖加梨
			山下紗依

<p>試合番号 A-1</p> <p>師勝ジュニア 3 - 0 王子保</p> <p>大口尚真 1 $\left(\begin{smallmatrix} 21-10 \\ \end{smallmatrix} \right)$ 0 小中 謙 中村天飛 1 $\left(\begin{smallmatrix} 21-3 \\ \end{smallmatrix} \right)$ 0 川口拓人</p> <p>富田万南斗 1 $\left(\begin{smallmatrix} 21-3 \\ \end{smallmatrix} \right)$ 0 小中 駿</p> <p>飯田透也 1 $\left(\begin{smallmatrix} 21-6 \\ \end{smallmatrix} \right)$ 0 酒井陽々生</p>	<p>試合番号 A-2</p> <p>金沢崎浦wings 2 - 1 敦賀ジュニア</p> <p>田川翔悟 0 $\left(\begin{smallmatrix} 10-21 \\ \end{smallmatrix} \right)$ 1 吉良優輝 中村里玖 0 $\left(\begin{smallmatrix} 21-17 \\ \end{smallmatrix} \right)$ 1 西野悠生</p> <p>山田右近 1 $\left(\begin{smallmatrix} 21-17 \\ \end{smallmatrix} \right)$ 0 平井靖流</p> <p>山田左近 1 $\left(\begin{smallmatrix} 21-9 \\ \end{smallmatrix} \right)$ 0 松山光陽</p>	<p>試合番号 A-3</p> <p>師勝ジュニア 3 - 0 金沢崎浦wings</p> <p>大口尚真 1 $\left(\begin{smallmatrix} 21-6 \\ \end{smallmatrix} \right)$ 0 田川翔悟 中村天飛 1 $\left(\begin{smallmatrix} 21-11 \\ \end{smallmatrix} \right)$ 0 中村里玖</p> <p>富田万南斗 1 $\left(\begin{smallmatrix} 21-11 \\ \end{smallmatrix} \right)$ 0 山田右近</p> <p>飯田透也 1 $\left(\begin{smallmatrix} 21-14 \\ \end{smallmatrix} \right)$ 0 山田左近</p>
<p>試合番号 A-4</p> <p>敦賀ジュニア 3 - 0 王子保</p> <p>吉良優輝 1 $\left(\begin{smallmatrix} 21-8 \\ \end{smallmatrix} \right)$ 0 小中 駿 松山光陽 1 $\left(\begin{smallmatrix} 21-4 \\ \end{smallmatrix} \right)$ 0 川口拓人</p> <p>西野悠生 1 $\left(\begin{smallmatrix} 21-4 \\ \end{smallmatrix} \right)$ 0 酒井陽々生</p> <p>平井靖流 1 $\left(\begin{smallmatrix} 21-5 \\ \end{smallmatrix} \right)$ 0 小中 謙</p>	<p>試合番号 A-5</p> <p>敦賀ジュニア 1 - 1 師勝ジュニア</p> <p>吉良優輝 0 $\left(\begin{smallmatrix} 0-21 \\ \end{smallmatrix} \right)$ 1 大口尚真 松山光陽 0 $\left(\begin{smallmatrix} 21-0 \\ \end{smallmatrix} \right)$ 1 中村天飛</p> <p>西野悠生 1 $\left(\begin{smallmatrix} 21-0 \\ \end{smallmatrix} \right)$ 0 飯田透也</p> <p>平井靖流 X $\left(\begin{smallmatrix} \quad \\ \end{smallmatrix} \right)$ X 富田万南斗</p>	<p>試合番号 A-6</p> <p>金沢崎浦wings 1 - 1 王子保</p> <p>山田右近 0 $\left(\begin{smallmatrix} 0-21 \\ \end{smallmatrix} \right)$ 1 小中 駿 山田左近 0 $\left(\begin{smallmatrix} 21-0 \\ \end{smallmatrix} \right)$ 1 川口拓人</p> <p>田川翔悟 1 $\left(\begin{smallmatrix} 21-0 \\ \end{smallmatrix} \right)$ 0 酒井陽々生</p> <p>中村里玖 X $\left(\begin{smallmatrix} \quad \\ \end{smallmatrix} \right)$ X 小中 謙</p>
<p>試合番号 B-1</p> <p>メイトV 2 - 1 中央ジュニア</p> <p>高村健太郎 1 $\left(\begin{smallmatrix} 21-9 \\ \end{smallmatrix} \right)$ 0 小林強志 越崎大貴 1 $\left(\begin{smallmatrix} 13-21 \\ \end{smallmatrix} \right)$ 0 折池祝千可</p> <p>山田大誠 0 $\left(\begin{smallmatrix} 21-8 \\ \end{smallmatrix} \right)$ 1 沢田 聖</p> <p>奥山晃成 1 $\left(\begin{smallmatrix} 19-21 \\ \end{smallmatrix} \right)$ 0 折池萌々良</p>	<p>試合番号 B-2</p> <p>社西ジュニア 2 - 1 中央ジュニア</p> <p>山田喜己 1 $\left(\begin{smallmatrix} 21-18 \\ \end{smallmatrix} \right)$ 0 折池萌々良 吉村隼弥 1 $\left(\begin{smallmatrix} 21-6 \\ \end{smallmatrix} \right)$ 0 折池祝千可</p> <p>武澤虎太郎 1 $\left(\begin{smallmatrix} 19-21 \\ \end{smallmatrix} \right)$ 0 近藤朝日</p> <p>古石舶人 0 $\left(\begin{smallmatrix} 21-12 \\ \end{smallmatrix} \right)$ 1 沢田 聖</p>	<p>試合番号 B-3</p> <p>メイトV 2 - 1 社西ジュニア</p> <p>高村健太郎 0 $\left(\begin{smallmatrix} 20-22 \\ \end{smallmatrix} \right)$ 1 山田喜己 山田遼太 0 $\left(\begin{smallmatrix} 21-13 \\ \end{smallmatrix} \right)$ 1 吉村隼弥</p> <p>奥山晃成 1 $\left(\begin{smallmatrix} 21-12 \\ \end{smallmatrix} \right)$ 0 武澤虎太郎</p> <p>越崎大貴 1 $\left(\begin{smallmatrix} 21-12 \\ \end{smallmatrix} \right)$ 0 古石舶人</p>
<p>試合番号 1</p> <p>師勝ジュニア 2 - 0 メイトV</p> <p>大口尚真 1 $\left(\begin{smallmatrix} 21-2 \\ \end{smallmatrix} \right)$ 0 高村健太郎 中村天飛 1 $\left(\begin{smallmatrix} 21-6 \\ \end{smallmatrix} \right)$ 0 越崎大貴</p> <p>富田万南斗 1 $\left(\begin{smallmatrix} \quad \\ \end{smallmatrix} \right)$ 0 山田大誠</p> <p>飯田透也 $\left(\begin{smallmatrix} \quad \\ \end{smallmatrix} \right)$ 奥山晃成</p>		

<p>試合番号 A-1</p> <p>宝永ジュニア 2 - 1 Wing</p> <p>畑 亜早美 0 $\left(\begin{smallmatrix} 19-21 \\ \end{smallmatrix} \right)$ 1 谷口あい 牧 姫依里 $\left(\begin{smallmatrix} \end{smallmatrix} \right)$ 1 野坂明李</p> <p>田中優衣 1 $\left(\begin{smallmatrix} 21-15 \\ \end{smallmatrix} \right)$ 0 漆崎真友</p> <p>河原由依 1 $\left(\begin{smallmatrix} 21-14 \\ \end{smallmatrix} \right)$ 0 大濱結花子</p>	<p>試合番号 A-2</p> <p>師勝ジュニア 3 - 0 武生南</p> <p>中上未夢 1 $\left(\begin{smallmatrix} 21-18 \\ \end{smallmatrix} \right)$ 0 先織星奈 毛利葉奈 $\left(\begin{smallmatrix} \end{smallmatrix} \right)$ 0 小田明日花</p> <p>成清颯花 1 $\left(\begin{smallmatrix} 21-9 \\ \end{smallmatrix} \right)$ 0 築山怜奈</p> <p>沖野南美 1 $\left(\begin{smallmatrix} 21-11 \\ \end{smallmatrix} \right)$ 0 坪田梨紗</p>	<p>試合番号 A-3</p> <p>師勝ジュニア 2 - 1 Wing</p> <p>成清颯花 0 $\left(\begin{smallmatrix} 0-21 \\ \end{smallmatrix} \right)$ 1 大濱結花子 沖野南美 $\left(\begin{smallmatrix} \end{smallmatrix} \right)$ 1 谷口あい</p> <p>毛利葉奈 1 $\left(\begin{smallmatrix} 21-0 \\ \end{smallmatrix} \right)$ 0 漆崎真友</p> <p>中上未夢 1 $\left(\begin{smallmatrix} 21-19 \\ \end{smallmatrix} \right)$ 0 野坂明李</p>
<p>試合番号 A-4</p> <p>宝永ジュニア 2 - 1 武生南</p> <p>田中優衣 1 $\left(\begin{smallmatrix} 21-0 \\ \end{smallmatrix} \right)$ 0 築山怜奈 河原由依 $\left(\begin{smallmatrix} \end{smallmatrix} \right)$ 0 先織星奈</p> <p>畑 亜早美 0 $\left(\begin{smallmatrix} 0-21 \\ \end{smallmatrix} \right)$ 1 小田明日花</p> <p>牧 姫依里 1 $\left(\begin{smallmatrix} 21-19 \\ \end{smallmatrix} \right)$ 0 坪田梨紗</p>	<p>試合番号 A-5</p> <p>Wing 3 - 0 武生南</p> <p>大濱結花子 1 $\left(\begin{smallmatrix} 21-3 \\ \end{smallmatrix} \right)$ 0 蔵橋まゆみ 漆崎真友 $\left(\begin{smallmatrix} \end{smallmatrix} \right)$ 0 川端絵梨加</p> <p>野坂明李 1 $\left(\begin{smallmatrix} 21-18 \\ \end{smallmatrix} \right)$ 0 築山怜奈</p> <p>谷口あい 1 $\left(\begin{smallmatrix} 21-11 \\ \end{smallmatrix} \right)$ 0 小田明日花</p>	<p>試合番号 A-6</p> <p>師勝ジュニア 2 - 1 宝永ジュニア</p> <p>中上未夢 1 $\left(\begin{smallmatrix} 21-15 \\ \end{smallmatrix} \right)$ 0 畑 亜早美 毛利葉奈 $\left(\begin{smallmatrix} \end{smallmatrix} \right)$ 0 牧 姫依里</p> <p>成清颯花 1 $\left(\begin{smallmatrix} 21-10 \\ \end{smallmatrix} \right)$ 0 河原由依</p> <p>沖野南美 0 $\left(\begin{smallmatrix} 2-21 \\ \end{smallmatrix} \right)$ 1 田中優衣</p>
<p>試合番号 B-1</p> <p>武生西A 3 - 0 白 山</p> <p>関 光里 1 $\left(\begin{smallmatrix} 21-3 \\ \end{smallmatrix} \right)$ 0 田中亜美 平井志唯菜 $\left(\begin{smallmatrix} \end{smallmatrix} \right)$ 0 川村海里</p> <p>木水優羽 1 $\left(\begin{smallmatrix} 21-6 \\ \end{smallmatrix} \right)$ 0 内田愛梨</p> <p>松井咲来 1 $\left(\begin{smallmatrix} 21-5 \\ \end{smallmatrix} \right)$ 0 内田佳那</p>	<p>試合番号 B-2</p> <p>スターキッズ磯部 3 - 0 白 山</p> <p>牧田愛子 1 $\left(\begin{smallmatrix} 21-9 \\ \end{smallmatrix} \right)$ 0 辻 咲結実 麻畑友良 $\left(\begin{smallmatrix} \end{smallmatrix} \right)$ 0 上坂玲音</p> <p>五十嵐友実子 1 $\left(\begin{smallmatrix} 21-4 \\ \end{smallmatrix} \right)$ 0 中井花実</p> <p>白井七海 1 $\left(\begin{smallmatrix} 21-5 \\ \end{smallmatrix} \right)$ 0 上坂理沙</p>	<p>試合番号 B-3</p> <p>武生西A 3 - 0 スターキッズ磯部</p> <p>関 光里 1 $\left(\begin{smallmatrix} 21-4 \\ \end{smallmatrix} \right)$ 0 白井七海 松井咲来 $\left(\begin{smallmatrix} \end{smallmatrix} \right)$ 0 牧田愛子</p> <p>木水優羽 1 $\left(\begin{smallmatrix} 21-18 \\ \end{smallmatrix} \right)$ 0 五十嵐友実子</p> <p>平井志唯菜 1 $\left(\begin{smallmatrix} 21-7 \\ \end{smallmatrix} \right)$ 0 麻畑友良</p>
<p>試合番号 B-4</p> <p>白 山 3 - 0 武生西A</p> <p>内田愛梨 1 $\left(\begin{smallmatrix} 21-9 \\ \end{smallmatrix} \right)$ 0 中井花実 田中亜美 $\left(\begin{smallmatrix} \end{smallmatrix} \right)$ 0 上坂理沙</p> <p>内田佳那 1 $\left(\begin{smallmatrix} 21-13 \\ \end{smallmatrix} \right)$ 0 林 美織</p> <p>柚木ひなた 1 $\left(\begin{smallmatrix} 21-13 \\ \end{smallmatrix} \right)$ 0 辻 咲結実</p>	<p>試合番号 B-5</p> <p>武生西A 2 - 1 白 山</p> <p>木水優羽 1 $\left(\begin{smallmatrix} 21-0 \\ \end{smallmatrix} \right)$ 0 中井花実 関 光里 $\left(\begin{smallmatrix} \end{smallmatrix} \right)$ 0 上坂理沙</p> <p>平井志唯菜 0 $\left(\begin{smallmatrix} 0-21 \\ \end{smallmatrix} \right)$ 1 林 美織</p> <p>松井咲来 1 $\left(\begin{smallmatrix} 21-19 \\ \end{smallmatrix} \right)$ 0 辻 咲結実</p>	<p>試合番号 B-6</p> <p>白 山 2 - 1 スターキッズ磯部</p> <p>内田愛梨 1 $\left(\begin{smallmatrix} 21-0 \\ \end{smallmatrix} \right)$ 0 五十嵐友実子 内田佳那 $\left(\begin{smallmatrix} \end{smallmatrix} \right)$ 0 白井七海</p> <p>田中亜美 0 $\left(\begin{smallmatrix} 0-21 \\ \end{smallmatrix} \right)$ 1 牧田愛子</p> <p>川村海里 1 $\left(\begin{smallmatrix} 21-19 \\ \end{smallmatrix} \right)$ 0 麻畑友良</p>

<p>試合番号 C-1</p> <p>大野ジュニア 2 - 1 中島ジュニア</p> <p>山内文佳 0 $\left(\begin{smallmatrix} 12-21 \\ \end{smallmatrix} \right)$ 1 長谷若菜 山口実莉 $\left(\begin{smallmatrix} \end{smallmatrix} \right)$ 1 鷺尾朱有</p> <p>村端梨央 1 $\left(\begin{smallmatrix} 22-20 \\ \end{smallmatrix} \right)$ 0 石井歩惟</p> <p>高田未沙希 1 $\left(\begin{smallmatrix} 21-13 \\ \end{smallmatrix} \right)$ 0 花田月姫</p>	<p>試合番号 C-2</p> <p>中島ジュニア 2 - 1 武生西B</p> <p>長谷若菜 1 $\left(\begin{smallmatrix} 21-11 \\ \end{smallmatrix} \right)$ 0 大塚美知瑠 鷺尾朱有 $\left(\begin{smallmatrix} \end{smallmatrix} \right)$ 0 塚本里奈</p> <p>石井歩惟 1 $\left(\begin{smallmatrix} 21-7 \\ \end{smallmatrix} \right)$ 0 中村麗智</p> <p>竹中胡桃 0 $\left(\begin{smallmatrix} 18-21 \\ \end{smallmatrix} \right)$ 1 小西和花</p>	<p>試合番号 C-3</p> <p>大野ジュニア 2 - 1 武生西B</p> <p>山内文佳 1 $\left(\begin{smallmatrix} 21-14 \\ \end{smallmatrix} \right)$ 0 小西和花 山口実莉 $\left(\begin{smallmatrix} \end{smallmatrix} \right)$ 0 中村麗智</p> <p>村端梨央 0 $\left(\begin{smallmatrix} 19-21 \\ \end{smallmatrix} \right)$ 1 塚本里奈</p> <p>高田未沙希 1 $\left(\begin{smallmatrix} 21-9 \\ \end{smallmatrix} \right)$ 0 大塚美知瑠</p>
<p>試合番号 D-1</p> <p>駒ヶ野ジュニア 2 - 1 王子保</p> <p>齋藤ひまり 1 $\left(\begin{smallmatrix} 21-3 \\ \end{smallmatrix} \right)$ 0 小中咲季 國吉穂乃叶 $\left(\begin{smallmatrix} \end{smallmatrix} \right)$ 0 山本有紗</p> <p>石田真央 0 $\left(\begin{smallmatrix} 13-21 \\ \end{smallmatrix} \right)$ 1 笠島天音</p> <p>木田恋菜 1 $\left(\begin{smallmatrix} 21-3 \\ \end{smallmatrix} \right)$ 0 平田花梨</p>	<p>試合番号 D-2</p> <p>舘・武生ジュニアA 2 - 1 駒ヶ野ジュニア</p> <p>明石結 1 $\left(\begin{smallmatrix} 21-17 \\ \end{smallmatrix} \right)$ 0 齋藤ひまり 大西ほの香 $\left(\begin{smallmatrix} \end{smallmatrix} \right)$ 0 國吉穂乃叶</p> <p>坂井杏菜 1 $\left(\begin{smallmatrix} 21-5 \\ \end{smallmatrix} \right)$ 0 笠松青夏</p> <p>牧野美花 0 $\left(\begin{smallmatrix} 6-21 \\ \end{smallmatrix} \right)$ 1 木田恋菜</p>	<p>試合番号 D-3</p> <p>舘・武生ジュニアA 2 - 1 王子保</p> <p>明石結 1 $\left(\begin{smallmatrix} 21-6 \\ \end{smallmatrix} \right)$ 0 平田花梨 大西ほの香 $\left(\begin{smallmatrix} \end{smallmatrix} \right)$ 0 長谷川綾音</p> <p>坂井杏菜 1 $\left(\begin{smallmatrix} 21-4 \\ \end{smallmatrix} \right)$ 0 笠島天音</p> <p>甲 萌那 0 $\left(\begin{smallmatrix} 12-21 \\ \end{smallmatrix} \right)$ 1 小中咲季</p>
<p>試合番号 E-1</p> <p>OKB 3 - 0 万葉ドリーム</p> <p>木下美結 1 $\left(\begin{smallmatrix} 21-11 \\ \end{smallmatrix} \right)$ 0 栗塚青空 元川明唯奈 $\left(\begin{smallmatrix} \end{smallmatrix} \right)$ 0 竹内心優</p> <p>田川遙菜 1 $\left(\begin{smallmatrix} 21-16 \\ \end{smallmatrix} \right)$ 0 久保寺寛奈</p> <p>高橋美優 1 $\left(\begin{smallmatrix} 21-19 \\ \end{smallmatrix} \right)$ 0 辻川涼泉</p>	<p>試合番号 E-2</p> <p>敦賀ジュニア 2 - 1 OKB</p> <p>野村いちご 1 $\left(\begin{smallmatrix} 21-12 \\ \end{smallmatrix} \right)$ 0 木下美結 大東日和 $\left(\begin{smallmatrix} \end{smallmatrix} \right)$ 0 元川明唯奈</p> <p>松川華実 0 $\left(\begin{smallmatrix} 14-21 \\ \end{smallmatrix} \right)$ 1 田川遙菜</p> <p>松野汐里 1 $\left(\begin{smallmatrix} 21-8 \\ \end{smallmatrix} \right)$ 0 高橋美優</p>	<p>試合番号 E-3</p> <p>敦賀ジュニア 2 - 1 万葉ドリーム</p> <p>野村いちご 1 $\left(\begin{smallmatrix} 21-3 \\ \end{smallmatrix} \right)$ 0 前田彩花 松川華実 $\left(\begin{smallmatrix} \end{smallmatrix} \right)$ 0 一ノ宮紗愛</p> <p>松野汐里 1 $\left(\begin{smallmatrix} 21-10 \\ \end{smallmatrix} \right)$ 0 辻川涼泉</p> <p>大東日和 0 $\left(\begin{smallmatrix} 23-25 \\ \end{smallmatrix} \right)$ 1 久保寺寛奈</p>
<p>試合番号 F-1</p> <p>木田ジュニア 2 - 1 金沢崎浦wings</p> <p>吉川碧衣 1 $\left(\begin{smallmatrix} 21-18 \\ \end{smallmatrix} \right)$ 0 折池由茉 湯浅仁美 $\left(\begin{smallmatrix} \end{smallmatrix} \right)$ 0 竹内愛理</p> <p>中山 桜 1 $\left(\begin{smallmatrix} 21-7 \\ \end{smallmatrix} \right)$ 0 浅村美沙希</p> <p>五十嵐未侑 0 $\left(\begin{smallmatrix} 10-21 \\ \end{smallmatrix} \right)$ 1 要 和</p>	<p>試合番号 F-2</p> <p>木田ジュニア 2 - 1 舘・武生ジュニアB</p> <p>五十嵐未侑 1 $\left(\begin{smallmatrix} 22-20 \\ \end{smallmatrix} \right)$ 0 小原 彩 吉川碧衣 $\left(\begin{smallmatrix} \end{smallmatrix} \right)$ 0 蓑輪春佳</p> <p>中山 桜 1 $\left(\begin{smallmatrix} 21-5 \\ \end{smallmatrix} \right)$ 0 高野夢生</p> <p>山口美優 0 $\left(\begin{smallmatrix} 16-21 \\ \end{smallmatrix} \right)$ 1 田辺裕美</p>	<p>試合番号 F-3</p> <p>舘・武生ジュニアB 2 - 1 金沢崎浦wings</p> <p>小原 彩 1 $\left(\begin{smallmatrix} 21-13 \\ \end{smallmatrix} \right)$ 0 折池由茉 蓑輪春佳 $\left(\begin{smallmatrix} \end{smallmatrix} \right)$ 0 竹内愛理</p> <p>笹川結菜 0 $\left(\begin{smallmatrix} 8-21 \\ \end{smallmatrix} \right)$ 1 浅村美沙希</p> <p>田辺裕美 1 $\left(\begin{smallmatrix} 21-11 \\ \end{smallmatrix} \right)$ 0 要 和</p>

<p style="text-align: center;">試合番号 1</p> <p>敦賀ジュニア 2 - 0 木田ジュニア</p> <p>野村いちご 1 $\left(\begin{smallmatrix} 21-6 \\ \end{smallmatrix} \right)$ 0 五十嵐未侑 大東日和</p> <p>松野汐里 1 $\left(\begin{smallmatrix} 21-16 \\ \end{smallmatrix} \right)$ 0 中山 桜</p> <p>松川華実 $\left(\begin{smallmatrix} \\ \end{smallmatrix} \right)$ 湯浅仁美</p>	<p style="text-align: center;">試合番号 2</p> <p>武生西A 2 - 0 調・武ジュニアA</p> <p>関 光里 1 $\left(\begin{smallmatrix} 21-13 \\ \end{smallmatrix} \right)$ 0 明石 結 松井咲来 大西ほの香</p> <p>木水優羽 1 $\left(\begin{smallmatrix} 21-16 \\ \end{smallmatrix} \right)$ 0 坂井杏菜</p> <p>平井志唯菜 $\left(\begin{smallmatrix} \\ \end{smallmatrix} \right)$ 牧野美花</p>	<p style="text-align: center;">試合番号 3</p> <p>敦賀ジュニア 2 - 1 大野ジュニア</p> <p>野村いちご 0 $\left(\begin{smallmatrix} 19-21 \\ \end{smallmatrix} \right)$ 1 高田未沙希 大東日和 村端梨央</p> <p>松野汐里 1 $\left(\begin{smallmatrix} 21-8 \\ \end{smallmatrix} \right)$ 0 山内文佳</p> <p>松川華実 1 $\left(\begin{smallmatrix} 21-5 \\ \end{smallmatrix} \right)$ 0 山口実莉</p>
<p style="text-align: center;">試合番号 4</p> <p>武生西A 2 - 1 師勝ジュニア</p> <p>関 光里 1 $\left(\begin{smallmatrix} 21-10 \\ \end{smallmatrix} \right)$ 0 中上未夢 松井咲来 毛利葉奈</p> <p>平井志唯菜 0 $\left(\begin{smallmatrix} 15-21 \\ \end{smallmatrix} \right)$ 1 成清颯花</p> <p>木水優羽 1 $\left(\begin{smallmatrix} 21-13 \\ \end{smallmatrix} \right)$ 0 沖野南美</p>	<p style="text-align: center;">試合番号 5</p> <p>武生西A 2 - 0 敦賀ジュニア</p> <p>関 光里 1 $\left(\begin{smallmatrix} 21-18 \\ \end{smallmatrix} \right)$ 0 野村いちご 松井咲来 大東日和</p> <p>平井志唯菜 1 $\left(\begin{smallmatrix} 21-15 \\ \end{smallmatrix} \right)$ 0 松野汐里</p> <p>木水優羽 $\left(\begin{smallmatrix} \\ \end{smallmatrix} \right)$ 松川華実</p>	

<p>試合番号 A-1</p> <p>メイトⅣ 3 - 0 宝永ジュニア</p> <p>谷山英彰 1 $\left(\begin{smallmatrix} 21-18 \\ 0 \end{smallmatrix} \right)$ 橋本雅哉 山本侃 1 $\left(\begin{smallmatrix} 21-15 \\ 0 \end{smallmatrix} \right)$ 中道晃生</p> <p>藤井天翔 1 $\left(\begin{smallmatrix} 21-15 \\ 0 \end{smallmatrix} \right)$ 竹野 輔</p> <p>山岸大泰 1 $\left(\begin{smallmatrix} 22-20 \\ 0 \end{smallmatrix} \right)$ 池田結哉</p>	<p>試合番号 A-2</p> <p>社西ジュニア 2 - 1 スターキッズ磯部</p> <p>武澤愛太 1 $\left(\begin{smallmatrix} 21-7 \\ 0 \end{smallmatrix} \right)$ 酒井健太 笥 椋祐 1 $\left(\begin{smallmatrix} 21-14 \\ 0 \end{smallmatrix} \right)$ 伊藤虎太郎</p> <p>片山大揮 1 $\left(\begin{smallmatrix} 21-14 \\ 0 \end{smallmatrix} \right)$ 佐野拓斗</p> <p>森下達也 0 $\left(\begin{smallmatrix} 11-21 \\ 1 \end{smallmatrix} \right)$ 田本吏輝</p>	<p>試合番号 A-3</p> <p>宝永ジュニア 3 - 0 湊ジュニア</p> <p>橋本雅哉 1 $\left(\begin{smallmatrix} 21-16 \\ 0 \end{smallmatrix} \right)$ 岡本啓志 中道晃生 1 $\left(\begin{smallmatrix} 21-2 \\ 0 \end{smallmatrix} \right)$ 西行 諒</p> <p>池田結哉 1 $\left(\begin{smallmatrix} 21-2 \\ 0 \end{smallmatrix} \right)$ 今泉昂久</p> <p>竹野 輔 1 $\left(\begin{smallmatrix} 21-2 \\ 0 \end{smallmatrix} \right)$ 嶋崎由晟</p>
<p>試合番号 A-4</p> <p>メイトⅣ 3 - 0 スターキッズ磯部</p> <p>谷山英彰 1 $\left(\begin{smallmatrix} 21-4 \\ 0 \end{smallmatrix} \right)$ 酒井健太 山本侃 1 $\left(\begin{smallmatrix} 21-12 \\ 0 \end{smallmatrix} \right)$ 伊藤虎太郎</p> <p>藤井天翔 1 $\left(\begin{smallmatrix} 21-12 \\ 0 \end{smallmatrix} \right)$ 佐野拓斗</p> <p>山岸大泰 1 $\left(\begin{smallmatrix} 21-10 \\ 0 \end{smallmatrix} \right)$ 田本吏輝</p>	<p>試合番号 A-5</p> <p>宝永ジュニア 3 - 0 社西ジュニア</p> <p>橋本雅哉 1 $\left(\begin{smallmatrix} 21-19 \\ 0 \end{smallmatrix} \right)$ 武澤愛太 中道晃生 1 $\left(\begin{smallmatrix} 23-21 \\ 0 \end{smallmatrix} \right)$ 笥 椋祐</p> <p>竹野 輔 1 $\left(\begin{smallmatrix} 23-21 \\ 0 \end{smallmatrix} \right)$ 片山大揮</p> <p>池田結哉 1 $\left(\begin{smallmatrix} 21-0 \\ 0 \end{smallmatrix} \right)$ 森下達也</p>	<p>試合番号 A-6</p> <p>メイトⅣ 3 - 0 湊ジュニア</p> <p>谷山英彰 1 $\left(\begin{smallmatrix} 21-8 \\ 0 \end{smallmatrix} \right)$ 西行 諒 山本侃 1 $\left(\begin{smallmatrix} 21-0 \\ 0 \end{smallmatrix} \right)$ 嶋崎由晟</p> <p>藤井天翔 1 $\left(\begin{smallmatrix} 21-0 \\ 0 \end{smallmatrix} \right)$ 今泉昂久</p> <p>山岸大泰 1 $\left(\begin{smallmatrix} 21-3 \\ 0 \end{smallmatrix} \right)$ 岡本啓志</p>
<p>試合番号 A-7</p> <p>社西ジュニア 2 - 1 湊ジュニア</p> <p>笥 椋祐 1 $\left(\begin{smallmatrix} 21-18 \\ 0 \end{smallmatrix} \right)$ 今泉昂久 武澤愛太 1 $\left(\begin{smallmatrix} 21-7 \\ 0 \end{smallmatrix} \right)$ 嶋崎由晟</p> <p>片山大揮 1 $\left(\begin{smallmatrix} 21-7 \\ 0 \end{smallmatrix} \right)$ 西行 諒</p> <p>森下達也 0 $\left(\begin{smallmatrix} 3-21 \\ 1 \end{smallmatrix} \right)$ 岡本啓志</p>	<p>試合番号 A-8</p> <p>宝永ジュニア 3 - 0 スターキッズ磯部</p> <p>橋本雅哉 1 $\left(\begin{smallmatrix} 21-9 \\ 0 \end{smallmatrix} \right)$ 酒井健太 中道晃生 1 $\left(\begin{smallmatrix} 21-14 \\ 0 \end{smallmatrix} \right)$ 伊藤虎太郎</p> <p>池田結哉 1 $\left(\begin{smallmatrix} 21-14 \\ 0 \end{smallmatrix} \right)$ 佐野拓斗</p> <p>竹野 輔 1 $\left(\begin{smallmatrix} 21-5 \\ 0 \end{smallmatrix} \right)$ 田本吏輝</p>	<p>試合番号 A-9</p> <p>メイトⅣ 3 - 0 社西ジュニア</p> <p>谷山英彰 1 $\left(\begin{smallmatrix} 21-9 \\ 0 \end{smallmatrix} \right)$ 武澤愛太 山本侃 1 $\left(\begin{smallmatrix} 21-18 \\ 0 \end{smallmatrix} \right)$ 笥 椋祐</p> <p>藤井天翔 1 $\left(\begin{smallmatrix} 21-18 \\ 0 \end{smallmatrix} \right)$ 片山大揮</p> <p>山岸大泰 1 $\left(\begin{smallmatrix} 21-7 \\ 0 \end{smallmatrix} \right)$ 森下達也</p>
<p>試合番号 A-10</p> <p>スターキッズ磯部 2 - 1 湊ジュニア</p> <p>酒井健太 0 $\left(\begin{smallmatrix} 19-21 \\ 1 \end{smallmatrix} \right)$ 今泉昂久 伊藤虎太郎 1 $\left(\begin{smallmatrix} 21-6 \\ 0 \end{smallmatrix} \right)$ 岡本啓志</p> <p>佐野拓斗 1 $\left(\begin{smallmatrix} 21-6 \\ 0 \end{smallmatrix} \right)$ 西行 諒</p> <p>田本吏輝 1 $\left(\begin{smallmatrix} 21-7 \\ 0 \end{smallmatrix} \right)$ 嶋崎由晟</p>		

<p>試合番号 A-1</p> <p>ミックスJr 2 - 1 金沢崎浦wingsB</p> <p>松久呼幸 1 $\left(\begin{smallmatrix} 21-10 \\ 0 \end{smallmatrix} \right)$ 安達瑠依 平井佐和 1 $\left(\begin{smallmatrix} 21-10 \\ 0 \end{smallmatrix} \right)$ 木村優花</p> <p>畑原由佳 0 $\left(\begin{smallmatrix} 11-21 \\ 1 \end{smallmatrix} \right)$ 宮川美空</p> <p>小泉 響 1 $\left(\begin{smallmatrix} 21-11 \\ 0 \end{smallmatrix} \right)$ 高田茂々香</p>	<p>試合番号 A-2</p> <p>師勝ジュニア 2 - 1 スターキッズ磯部</p> <p>深見莉和菜 1 $\left(\begin{smallmatrix} 21-7 \\ 0 \end{smallmatrix} \right)$ 三澤春華 唐 欣宇 1 $\left(\begin{smallmatrix} 21-7 \\ 0 \end{smallmatrix} \right)$ 豊福結菜</p> <p>朝倉茉友 1 $\left(\begin{smallmatrix} 21-12 \\ 0 \end{smallmatrix} \right)$ 中脇優奈</p> <p>伊藤亜咲実 0 $\left(\begin{smallmatrix} 11-21 \\ 1 \end{smallmatrix} \right)$ 豊福菜々</p>	<p>試合番号 A-3</p> <p>スターキッズ磯部 2 - 1 ミックスJr</p> <p>中脇優奈 0 $\left(\begin{smallmatrix} 0-21 \\ 1 \end{smallmatrix} \right)$ 松久呼幸 豊福菜々 0 $\left(\begin{smallmatrix} 0-21 \\ 1 \end{smallmatrix} \right)$ 平井佐和</p> <p>三澤春華 1 $\left(\begin{smallmatrix} 21-0 \\ 0 \end{smallmatrix} \right)$ 小泉 響</p> <p>豊福結菜 1 $\left(\begin{smallmatrix} 21-19 \\ 0 \end{smallmatrix} \right)$ 畑原由佳</p>
<p>試合番号 A-4</p> <p>師勝ジュニア 2 - 1 金沢崎浦wingsB</p> <p>朝倉茉友 0 $\left(\begin{smallmatrix} 0-21 \\ 1 \end{smallmatrix} \right)$ 宮川美空 深見莉和菜 0 $\left(\begin{smallmatrix} 0-21 \\ 1 \end{smallmatrix} \right)$ 高田茂々香</p> <p>唐 欣宇 1 $\left(\begin{smallmatrix} 21-0 \\ 0 \end{smallmatrix} \right)$ 安達瑠依</p> <p>伊藤亜咲実 1 $\left(\begin{smallmatrix} 21-19 \\ 0 \end{smallmatrix} \right)$ 木村優花</p>	<p>試合番号 A-5</p> <p>師勝ジュニア 3 - 0 ミックスJr</p> <p>朝倉茉友 1 $\left(\begin{smallmatrix} 23-21 \\ 0 \end{smallmatrix} \right)$ 松久呼幸 唐 欣宇 1 $\left(\begin{smallmatrix} 23-21 \\ 0 \end{smallmatrix} \right)$ 平井佐和</p> <p>深見莉和菜 1 $\left(\begin{smallmatrix} 21-13 \\ 0 \end{smallmatrix} \right)$ 小泉 響</p> <p>伊藤亜咲実 1 $\left(\begin{smallmatrix} 21-19 \\ 0 \end{smallmatrix} \right)$ 畑原由佳</p>	<p>試合番号 A-6</p> <p>金沢崎浦wingsB 2 - 1 スターキッズ磯部</p> <p>安達瑠依 1 $\left(\begin{smallmatrix} 21-3 \\ 0 \end{smallmatrix} \right)$ 三澤春華 木村優花 1 $\left(\begin{smallmatrix} 21-3 \\ 0 \end{smallmatrix} \right)$ 豊福結菜</p> <p>宮川美空 1 $\left(\begin{smallmatrix} 21-10 \\ 0 \end{smallmatrix} \right)$ 豊福菜々</p> <p>高田茂々香 0 $\left(\begin{smallmatrix} 12-21 \\ 1 \end{smallmatrix} \right)$ 中脇優奈</p>
<p>試合番号 B-1</p> <p>小松ジュニア 2 - 1 神 山</p> <p>西谷琉生 1 $\left(\begin{smallmatrix} 21-11 \\ 0 \end{smallmatrix} \right)$ 徳橋和愛 金崎美琴 1 $\left(\begin{smallmatrix} 21-11 \\ 0 \end{smallmatrix} \right)$ 中野萌杏</p> <p>清水愛莉 1 $\left(\begin{smallmatrix} 21-5 \\ 0 \end{smallmatrix} \right)$ 川中愛結</p> <p>大田珠羽 0 $\left(\begin{smallmatrix} 9-21 \\ 1 \end{smallmatrix} \right)$ 齊藤叶実</p>	<p>試合番号 B-2</p> <p>小松ジュニア 2 - 1 社西ジュニア</p> <p>西谷琉生 1 $\left(\begin{smallmatrix} 21-10 \\ 0 \end{smallmatrix} \right)$ 飯岡 凜 金崎美琴 1 $\left(\begin{smallmatrix} 21-10 \\ 0 \end{smallmatrix} \right)$ 勝矢歩美</p> <p>大田珠羽 0 $\left(\begin{smallmatrix} 15-21 \\ 1 \end{smallmatrix} \right)$ 勝矢香織</p> <p>清水愛莉 1 $\left(\begin{smallmatrix} 21-2 \\ 0 \end{smallmatrix} \right)$ 森下結衣</p>	<p>試合番号 B-3</p> <p>社西ジュニア 2 - 1 神 山</p> <p>勝矢香織 1 $\left(\begin{smallmatrix} 21-11 \\ 0 \end{smallmatrix} \right)$ 川中愛結 勝矢歩美 1 $\left(\begin{smallmatrix} 21-11 \\ 0 \end{smallmatrix} \right)$ 中野萌杏</p> <p>飯岡 凜 1 $\left(\begin{smallmatrix} 21-19 \\ 0 \end{smallmatrix} \right)$ 齊藤叶実</p> <p>森下結衣 0 $\left(\begin{smallmatrix} 14-21 \\ 1 \end{smallmatrix} \right)$ 徳橋和愛</p>
<p>試合番号 C-1</p> <p>社南ジュニア 2 - 1 O K B</p> <p>堂前朱音 1 $\left(\begin{smallmatrix} 21-9 \\ 0 \end{smallmatrix} \right)$ 白井楓香 門井愛子 1 $\left(\begin{smallmatrix} 21-9 \\ 0 \end{smallmatrix} \right)$ 木下さよ</p> <p>高松音葉 1 $\left(\begin{smallmatrix} 21-12 \\ 0 \end{smallmatrix} \right)$ 山本蒼依</p> <p>西脇 侑 0 $\left(\begin{smallmatrix} 7-21 \\ 1 \end{smallmatrix} \right)$ 志知夕里菜</p>	<p>試合番号 C-2</p> <p>O K B 2 - 1 大野ジュニア</p> <p>白井楓香 0 $\left(\begin{smallmatrix} 19-21 \\ 1 \end{smallmatrix} \right)$ 石本千佳 木下さよ 0 $\left(\begin{smallmatrix} 19-21 \\ 1 \end{smallmatrix} \right)$ 増田優香</p> <p>山本蒼依 1 $\left(\begin{smallmatrix} 21-8 \\ 0 \end{smallmatrix} \right)$ 小田飛鳥</p> <p>志知夕里菜 1 $\left(\begin{smallmatrix} 21-4 \\ 0 \end{smallmatrix} \right)$ 三屋文佳</p>	<p>試合番号 C-3</p> <p>社南ジュニア 2 - 1 大野ジュニア</p> <p>高家葉名 0 $\left(\begin{smallmatrix} 19-21 \\ 1 \end{smallmatrix} \right)$ 三屋文佳 堂前朱音 0 $\left(\begin{smallmatrix} 19-21 \\ 1 \end{smallmatrix} \right)$ 小田飛鳥</p> <p>高松音葉 1 $\left(\begin{smallmatrix} 21-6 \\ 0 \end{smallmatrix} \right)$ 石本千佳</p> <p>西脇 侑 1 $\left(\begin{smallmatrix} 21-1 \\ 0 \end{smallmatrix} \right)$ 増田優香</p>

<p style="text-align: center;">試合番号 D-1</p> <p>金沢崎浦wingsA 3 - 0 敦賀ジュニア</p> <p>宮下恭佳 1 $\left(\begin{smallmatrix} 21-7 \\ \end{smallmatrix} \right)$ 0 平井美々 石川映里 1 $\left(\begin{smallmatrix} 21-7 \\ \end{smallmatrix} \right)$ 0 吉良美咲</p> <p>家村桃寧 1 $\left(\begin{smallmatrix} 21-7 \\ \end{smallmatrix} \right)$ 0 木戸彩葉</p> <p>竹中悠夏 1 $\left(\begin{smallmatrix} 21-15 \\ \end{smallmatrix} \right)$ 0 松川愛生</p>	<p style="text-align: center;">試合番号 D-2</p> <p>金沢崎浦wingsA 3 - 0 万葉ドリーム・今立</p> <p>宮下恭佳 1 $\left(\begin{smallmatrix} 21-7 \\ \end{smallmatrix} \right)$ 0 山口美々 石川映里 1 $\left(\begin{smallmatrix} 21-7 \\ \end{smallmatrix} \right)$ 0 玉村優美</p> <p>家村桃寧 1 $\left(\begin{smallmatrix} 21-6 \\ \end{smallmatrix} \right)$ 0 加藤みるく</p> <p>竹中悠夏 1 $\left(\begin{smallmatrix} 21-3 \\ \end{smallmatrix} \right)$ 0 前田夏海</p>	<p style="text-align: center;">試合番号 D-3</p> <p>敦賀ジュニア 3 - 0 万葉ドリーム・今立</p> <p>松川愛生 1 $\left(\begin{smallmatrix} 21-12 \\ \end{smallmatrix} \right)$ 0 山口美々 吉良美咲 1 $\left(\begin{smallmatrix} 21-12 \\ \end{smallmatrix} \right)$ 0 玉村優美</p> <p>平井美々 1 $\left(\begin{smallmatrix} 21-12 \\ \end{smallmatrix} \right)$ 0 加藤みるく</p> <p>木戸彩葉 1 $\left(\begin{smallmatrix} 21-9 \\ \end{smallmatrix} \right)$ 0 前田夏海</p>
<p style="text-align: center;">試合番号 1</p> <p>金沢崎浦wingsA 2 - 1 社南ジュニア</p> <p>宮下恭佳 1 $\left(\begin{smallmatrix} 21-10 \\ \end{smallmatrix} \right)$ 0 門井愛子 石川映里 1 $\left(\begin{smallmatrix} 21-10 \\ \end{smallmatrix} \right)$ 0 西脇侑</p> <p>家村桃寧 0 $\left(\begin{smallmatrix} 15-21 \\ \end{smallmatrix} \right)$ 1 高松音葉</p> <p>竹中悠夏 1 $\left(\begin{smallmatrix} 21-7 \\ \end{smallmatrix} \right)$ 0 高家葉名</p>	<p style="text-align: center;">試合番号 2</p> <p>師勝ジュニア 2 - 1 小松ジュニア</p> <p>朝倉茉友 1 $\left(\begin{smallmatrix} 21-18 \\ \end{smallmatrix} \right)$ 0 西谷琉生 唐欣宇 1 $\left(\begin{smallmatrix} 21-18 \\ \end{smallmatrix} \right)$ 0 金崎美琴</p> <p>深見莉和菜 0 $\left(\begin{smallmatrix} 18-21 \\ \end{smallmatrix} \right)$ 1 清水愛莉</p> <p>伊藤亜咲実 1 $\left(\begin{smallmatrix} 21-16 \\ \end{smallmatrix} \right)$ 0 大田珠羽</p>	<p style="text-align: center;">試合番号 3</p> <p>金沢崎浦wingsA 2 - 0 師勝ジュニア</p> <p>宮下恭佳 1 $\left(\begin{smallmatrix} 21-7 \\ \end{smallmatrix} \right)$ 0 朝倉茉友 石川映里 1 $\left(\begin{smallmatrix} 21-7 \\ \end{smallmatrix} \right)$ 0 唐欣宇</p> <p>家村桃寧 1 $\left(\begin{smallmatrix} 21-12 \\ \end{smallmatrix} \right)$ 0 深見莉和菜</p> <p>竹中悠夏 $\left(\begin{smallmatrix} \\ \end{smallmatrix} \right)$ 伊藤亜咲実</p>

<p style="text-align: center;">試合番号 A-1</p> <p>金沢崎浦wings 3 - 0 勝山チャマシユJr</p> <p>森 智彰 1 $\left(\begin{smallmatrix} 21-12 \\ 0 \end{smallmatrix} \right)$ 中村蒼空 濱里日向 1 $\left(\begin{smallmatrix} 21-1 \\ 0 \end{smallmatrix} \right)$ 黄倉颯真</p> <p>荒井 輝 1 $\left(\begin{smallmatrix} 21-1 \\ 0 \end{smallmatrix} \right)$ 山内竜聖</p> <p>中川 怜 1 $\left(\begin{smallmatrix} 21-4 \\ 0 \end{smallmatrix} \right)$ 田中天祥</p>	<p style="text-align: center;">試合番号 A-2</p> <p>大野ジュニア 2 - 1 メイトⅢ</p> <p>明石都希 1 $\left(\begin{smallmatrix} 21-12 \\ 0 \end{smallmatrix} \right)$ 大西胡太郎 野村雅人 1 $\left(\begin{smallmatrix} 21-6 \\ 0 \end{smallmatrix} \right)$ 直井遥斗</p> <p>多田光冴 1 $\left(\begin{smallmatrix} 21-6 \\ 0 \end{smallmatrix} \right)$ 山田寛大</p> <p>坪内健司郎 0 $\left(\begin{smallmatrix} 13-21 \\ 1 \end{smallmatrix} \right)$ 加賀川太希</p>	<p style="text-align: center;">試合番号 A-3</p> <p>金沢崎浦wings 3 - 0 メイトⅢ</p> <p>森 智彰 1 $\left(\begin{smallmatrix} 21-12 \\ 0 \end{smallmatrix} \right)$ 大西胡太郎 濱里日向 1 $\left(\begin{smallmatrix} 21-12 \\ 0 \end{smallmatrix} \right)$ 山田寛大</p> <p>荒井 輝 1 $\left(\begin{smallmatrix} 21-5 \\ 0 \end{smallmatrix} \right)$ 加賀川太希</p> <p>中川 怜 1 $\left(\begin{smallmatrix} 21-5 \\ 0 \end{smallmatrix} \right)$ 直井遥斗</p>
<p style="text-align: center;">試合番号 A-4</p> <p>大野ジュニア 3 - 0 勝山チャマシユJr</p> <p>明石都希 1 $\left(\begin{smallmatrix} 21-6 \\ 0 \end{smallmatrix} \right)$ 山内竜聖 多田光冴 1 $\left(\begin{smallmatrix} 21-6 \\ 0 \end{smallmatrix} \right)$ 黄倉颯真</p> <p>野村雅人 1 $\left(\begin{smallmatrix} 21-4 \\ 0 \end{smallmatrix} \right)$ 中村蒼空</p> <p>坪内健司郎 1 $\left(\begin{smallmatrix} 21-15 \\ 0 \end{smallmatrix} \right)$ 川村陽日</p>	<p style="text-align: center;">試合番号 A-5</p> <p>金沢崎浦wings 2 - 1 大野ジュニア</p> <p>森 智彰 0 $\left(\begin{smallmatrix} 15-21 \\ 1 \end{smallmatrix} \right)$ 明石都希 濱里日向 0 $\left(\begin{smallmatrix} 15-21 \\ 1 \end{smallmatrix} \right)$ 多田光冴</p> <p>荒井 輝 1 $\left(\begin{smallmatrix} 21-10 \\ 0 \end{smallmatrix} \right)$ 野村雅人</p> <p>中川 怜 1 $\left(\begin{smallmatrix} 21-7 \\ 0 \end{smallmatrix} \right)$ 坪内健司郎</p>	<p style="text-align: center;">試合番号 A-6</p> <p>メイトⅢ 2 - 1 勝山チャマシユJr</p> <p>直井遥斗 1 $\left(\begin{smallmatrix} 21-13 \\ 0 \end{smallmatrix} \right)$ 川村陽日 加賀川太希 1 $\left(\begin{smallmatrix} 21-13 \\ 0 \end{smallmatrix} \right)$ 田中天祥</p> <p>大西胡太郎 1 $\left(\begin{smallmatrix} 21-9 \\ 0 \end{smallmatrix} \right)$ 中村蒼空</p> <p>山田寛大 0 $\left(\begin{smallmatrix} 12-21 \\ 1 \end{smallmatrix} \right)$ 山内竜聖</p>

<p>試合番号 A-1</p> <p>金沢崎浦wings 3 - 0 吉野・西B</p> <p>田川奈和 1 $\left(\begin{smallmatrix} 21-15 \\ 0 \end{smallmatrix} \right)$ 小泉舞莉 竹中心咲 1 $\left(\begin{smallmatrix} 21-7 \\ 0 \end{smallmatrix} \right)$ 林 紗世</p> <p>横井実桜 1 $\left(\begin{smallmatrix} 21-7 \\ 0 \end{smallmatrix} \right)$ 嶋田 藍</p> <p>中村明日香 1 $\left(\begin{smallmatrix} 21-7 \\ 0 \end{smallmatrix} \right)$ 牧野志緒</p>	<p>試合番号 A-2</p> <p>越前ジュニアWing 3 - 0 勝山チャマシュJr</p> <p>岩谷麗奈 1 $\left(\begin{smallmatrix} 21-14 \\ 0 \end{smallmatrix} \right)$ 笠松時羽 田辺寧音 1 $\left(\begin{smallmatrix} 21-14 \\ 0 \end{smallmatrix} \right)$ 瀧本碧依</p> <p>用田彩実 1 $\left(\begin{smallmatrix} 21-5 \\ 0 \end{smallmatrix} \right)$ 三田村緋奈</p> <p>小林桜空 1 $\left(\begin{smallmatrix} 21-9 \\ 0 \end{smallmatrix} \right)$ 瀧本碧依</p>	<p>試合番号 A-3</p> <p>金沢崎浦wings 2 - 1 勝山チャマシュJr</p> <p>横井実桜 1 $\left(\begin{smallmatrix} 21-0 \\ 0 \end{smallmatrix} \right)$ 山王楓香 田川奈和 1 $\left(\begin{smallmatrix} 21-0 \\ 0 \end{smallmatrix} \right)$ 瀧本碧依</p> <p>中村明日香 0 $\left(\begin{smallmatrix} 0-21 \\ 1 \end{smallmatrix} \right)$ 笠松時羽</p> <p>竹中心咲 1 $\left(\begin{smallmatrix} 21-19 \\ 0 \end{smallmatrix} \right)$ 三田村緋奈</p>
<p>試合番号 A-4</p> <p>越前ジュニアWing 2 - 1 吉野・西B</p> <p>野坂侑李 0 $\left(\begin{smallmatrix} 0-21 \\ 1 \end{smallmatrix} \right)$ 嶋田 藍 牧野心愛 0 $\left(\begin{smallmatrix} 0-21 \\ 1 \end{smallmatrix} \right)$ 林 サラ</p> <p>用田彩実 1 $\left(\begin{smallmatrix} 21-0 \\ 0 \end{smallmatrix} \right)$ 小泉舞莉</p> <p>岩谷麗奈 1 $\left(\begin{smallmatrix} 21-19 \\ 0 \end{smallmatrix} \right)$ 林 紗世</p>	<p>試合番号 A-5</p> <p>越前ジュニアWing 2 - 1 金沢崎浦wings</p> <p>野坂侑李 0 $\left(\begin{smallmatrix} 18-21 \\ 1 \end{smallmatrix} \right)$ 田川奈和 牧野心愛 0 $\left(\begin{smallmatrix} 18-21 \\ 1 \end{smallmatrix} \right)$ 竹中心咲</p> <p>用田彩実 1 $\left(\begin{smallmatrix} 21-9 \\ 0 \end{smallmatrix} \right)$ 横井実桜</p> <p>小林桜空 1 $\left(\begin{smallmatrix} 21-16 \\ 0 \end{smallmatrix} \right)$ 中村明日香</p>	<p>試合番号 A-6</p> <p>吉野・西B 2 - 1 勝山チャマシュJr</p> <p>林 紗世 0 $\left(\begin{smallmatrix} 13-21 \\ 1 \end{smallmatrix} \right)$ 笠松時羽 牧野志緒 0 $\left(\begin{smallmatrix} 13-21 \\ 1 \end{smallmatrix} \right)$ 三田村緋奈</p> <p>小泉舞莉 1 $\left(\begin{smallmatrix} 21-16 \\ 0 \end{smallmatrix} \right)$ 瀧本碧依</p> <p>林 サラ $\left(\begin{smallmatrix} \\ \end{smallmatrix} \right)$ X 山王楓香</p>
<p>試合番号 B-1</p> <p>OKジュニア 2 - 1 吉野・西A</p> <p>伊谷綾乃 1 $\left(\begin{smallmatrix} 21-13 \\ 0 \end{smallmatrix} \right)$ 塚本里咲 堀口奈祐 1 $\left(\begin{smallmatrix} 21-13 \\ 0 \end{smallmatrix} \right)$ 吉川桃加</p> <p>大塚千里 0 $\left(\begin{smallmatrix} 2-21 \\ 1 \end{smallmatrix} \right)$ 細井遥和</p> <p>中山優里 1 $\left(\begin{smallmatrix} 21-7 \\ 0 \end{smallmatrix} \right)$ 平井美帆</p>	<p>試合番号 B-2</p> <p>師勝ジュニア 3 - 0 武生南・白山</p> <p>松元碧彩 1 $\left(\begin{smallmatrix} 21-13 \\ 0 \end{smallmatrix} \right)$ 藤原理娑 溝上愛梨 1 $\left(\begin{smallmatrix} 21-13 \\ 0 \end{smallmatrix} \right)$ 末長千弘</p> <p>玉木亜弥 1 $\left(\begin{smallmatrix} 21-5 \\ 0 \end{smallmatrix} \right)$ 先織茉奈</p> <p>中上未来 1 $\left(\begin{smallmatrix} 21-12 \\ 0 \end{smallmatrix} \right)$ 眼関 桜</p>	<p>試合番号 B-3</p> <p>師勝ジュニア 2 - 1 OKジュニア</p> <p>松元碧彩 0 $\left(\begin{smallmatrix} 10-21 \\ 1 \end{smallmatrix} \right)$ 伊谷綾乃 溝上愛梨 0 $\left(\begin{smallmatrix} 10-21 \\ 1 \end{smallmatrix} \right)$ 堀口奈祐</p> <p>玉木亜弥 1 $\left(\begin{smallmatrix} 21-3 \\ 0 \end{smallmatrix} \right)$ 大塚千里</p> <p>中上未来 1 $\left(\begin{smallmatrix} 21-15 \\ 0 \end{smallmatrix} \right)$ 中山優里</p>
<p>試合番号 B-4</p> <p>吉野・西A 2 - 1 武生南・白山</p> <p>細井遥和 1 $\left(\begin{smallmatrix} 21-4 \\ 0 \end{smallmatrix} \right)$ 野口結衣 吉川桃加 1 $\left(\begin{smallmatrix} 21-4 \\ 0 \end{smallmatrix} \right)$ 眼関 桜</p> <p>塚本里咲 1 $\left(\begin{smallmatrix} 21-19 \\ 0 \end{smallmatrix} \right)$ 藤原理娑</p> <p>内藤亜蘭 0 $\left(\begin{smallmatrix} 7-21 \\ 1 \end{smallmatrix} \right)$ 末長千弘</p>	<p>試合番号 B-5</p> <p>OKジュニア 2 - 1 武生南・白山</p> <p>中山優里 1 $\left(\begin{smallmatrix} 21-0 \\ 0 \end{smallmatrix} \right)$ 藤原理娑 伊谷綾乃 1 $\left(\begin{smallmatrix} 21-0 \\ 0 \end{smallmatrix} \right)$ 野口結衣</p> <p>堀口奈祐 0 $\left(\begin{smallmatrix} 0-21 \\ 1 \end{smallmatrix} \right)$ 先織茉奈</p> <p>大塚千里 1 $\left(\begin{smallmatrix} 21-19 \\ 0 \end{smallmatrix} \right)$ 末長千弘</p>	<p>試合番号 B-6</p> <p>師勝ジュニア 2 - 1 吉野・西A</p> <p>中上未来 0 $\left(\begin{smallmatrix} 0-21 \\ 1 \end{smallmatrix} \right)$ 塚本里咲 松元碧彩 0 $\left(\begin{smallmatrix} 0-21 \\ 1 \end{smallmatrix} \right)$ 内藤亜蘭</p> <p>溝上愛梨 1 $\left(\begin{smallmatrix} 21-0 \\ 0 \end{smallmatrix} \right)$ 平井美帆</p> <p>玉木亜弥 1 $\left(\begin{smallmatrix} 21-18 \\ 0 \end{smallmatrix} \right)$ 細井遥和</p>

試合番号 1

師勝ジュニア 2 - 1 越ジュニア&Wing

松元碧彩 0 $\left(\begin{array}{l} 17-21 \\ \end{array} \right)$ 1 野坂侑李
溝上愛梨 $\left(\begin{array}{l} \\ \end{array} \right)$ 岩谷麗奈

玉木亜弥 1 $\left(\begin{array}{l} 21-16 \\ \end{array} \right)$ 0 用田彩実

中上未来 1 $\left(\begin{array}{l} 21-11 \\ \end{array} \right)$ 0 小林桜空