

平成25年度 越前市ジュニアオープン交流大会

2013. 07. 15 越前市体育館

種 目	優 勝	準 優 勝	三 位	位
4年男子団体	師勝ジュニア 中村・大口・飯田 足達・富田・杉村	えちぜん・今立 奥山・高村・藤井 越崎・山岸	大野ジュニア 宇野・小林・田中 坪内・多田・明石	誠之バドミントン 笹渕・荒川・豊田 山本・谷山
5年男子団体	敦賀ジュニア 松川・坪山・吉良 松山・平井	森田ジュニア 兼井・中谷壺・関 口 中谷真・高嶋	えちぜん・立待 梅本・吉田将・薮 内 山口・吉田幸	ベイシックジュニア 平尾奏・上田 平尾終・三井・木 戸
6年男子団体	敦賀ジュニア 高橋・香川翔・山 内 佐田・香川大・永 田	えちぜん・立待 越田・岡田・梅本 高木・畑中・柳瀬		
4年女子団体	武生西ジュニア 平井・木水・関 松井・坂井	吉野 明石・大西・小原 笹川・田辺・蓑輪	武生南 築山・坪田・先織 カセ谷・蔵橋・小 田	
5年女子団体	OKB 小川・澤 大橋・志知柚 木下・田川・志知 夕	WINジュニアB 見尾谷・近藤・堀 部 加藤・島崎	誠之バドミントン 庄山・西川・東 廣出・岡田	武生ジュニア 工藤・田辺・畠中 山本・森本
6年女子団体	武生ジュニア 齋藤・坂井・高村 竹本・田辺・玉川	大野ジュニア 西藤・松田・竹内 田中・斉藤・吉村	敦賀ジュニア 山田・杉本・藤原 宮崎・中野・木村	武生西 武内・福井 木水・水上 用田・平井・大塚

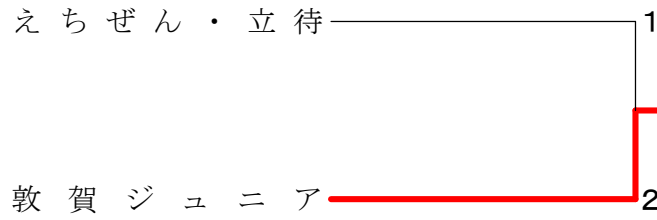
4年男子団体	誠之バドミントン	大野ジュニア	師勝ジュニア	えちぜん・今立	勝敗	順位
誠之バドミントン		× 1-2 G 2-4 P 66-72	× 1-2 G 3-4 P 85-91	× 1-2 G 2-5 P 76-90	M 3-6 G 7-13 P 227-253	4
大野ジュニア	○ 2-1 G 4-2 P 72-66		× 0-3 G 0-6 P 51-92	× 1-2 G 2-4 P 49-71	M 3-6 G 6-12 P 172-229	3
師勝ジュニア	○ 2-1 G 4-3 P 91-85	○ 3-0 G 6-0 P 92-51		○ 2-1 G 4-3 P 82-72	M 7-2 G 14-6 P 265-208	1
えちぜん・今立	○ 2-1 G 5-2 P 90-76	○ 2-1 G 4-2 P 71-49	× 1-2 G 3-4 P 72-82		M 5-4 G 12-8 P 233-207	2

5年男子団体	敦賀ジュニア	森田ジュニア	ベイシックジュニア	えちぜん・立待	勝敗	順位
敦賀ジュニア		○ 2-1 G 4-2 P 74-44	○ 3-0 G 6-0 P 90-25	× 1-2 G 3-4 P 88-77	M 6-3 G 13-6 P 252-146	1
森田ジュニア	× 1-2 G 2-4 P 44-74		○ 2-1 G 5-3 P 98-77	○ 2-1 G 4-2 P 90-64	M 5-4 G 11-9 P 232-215	2
ベイシックジュニア	× 0-3 G 0-6 P 25-90	× 1-2 G 3-5 P 77-98		× 1-2 G 3-4 P 59-79	M 2-7 G 6-15 P 161-267	4
えちぜん・立待	○ 2-1 G 4-3 P 77-88	× 1-2 G 2-4 P 64-90	○ 2-1 G 4-3 P 79-59		M 5-4 G 10-10 P 220-237	3

6年男子団体 A ブロック	ベイシックジュニア	西南BC	えちぜん・立待	誠之バドミントン	勝敗	順位
ベイシックジュニア		○ 2-1 G 4-3 P 91-92	× 0-3 G 0-6 P 38-93	5	M 2-4 G 4-9 P 129-185	
西南BC	× 1-2 G 3-4 P 92-91		6	× 0-3 G 1-6 P 66-101	M 1-5 G 4-10 P 158-192	
えちぜん・立待	○ 3-0 G 6-0 P 93-38	6		○ 2-1 G 4-2 P 78-51	M 5-1 G 10-2 P 171-89	
誠之バドミントン	5	○ 3-0 G 6-1 P 101-66	× 1-2 G 2-4 P 51-78		M 4-2 G 8-5 P 152-144	

6年男子団体 B ブロック	師勝ジュニア	大野ジュニア	敦賀ジュニア	Wing	勝敗	順位
師勝ジュニア		× 1-2 G 2-5 P 75-92	3	○ 2-1 G 4-2 P 71-62	M 3-3 G 6-7 P 146-154	
大野ジュニア	○ 2-1 G 5-2 P 92-75		× 1-2 G 2-5 P 74-90	4	M 3-3 G 7-7 P 166-165	
敦賀ジュニア	3	○ 2-1 G 5-2 P 90-74		○ 3-0 G 6-0 P 91-45	M 5-1 G 11-2 P 181-119	
Wing	× 1-2 G 2-4 P 62-71	4	× 0-3 G 0-6 P 45-91		M 1-5 G 2-10 P 107-162	

6年男子団体 決勝トーナメント

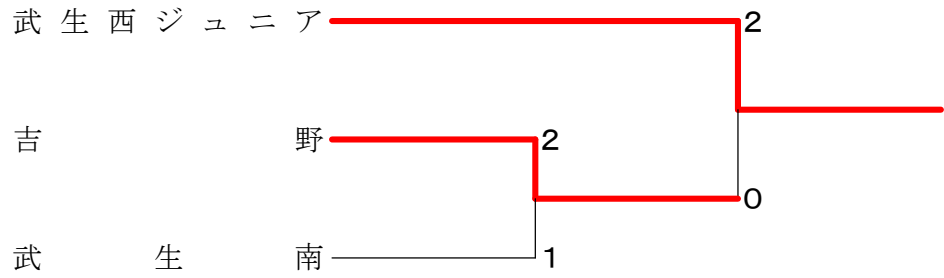


4年女子団体 Aブロック	WINジュニアC	万葉ドリーム	吉野	白山	勝敗	順位
WINジュニアC		○ 3-0 G 6-0 P 90-45	× 1-2 G 3-4 P 88-85	5	M 4-2 G 9-4 P 178-130	
万葉ドリーム	× 0-3 G 0-6 P 45-90		6	○ 3-0 G 6-0 P 90-49	M 3-3 G 6-6 P 135-139	
吉野	○ 2-1 G 4-3 P 85-88	6		○ 3-0 G 6-1 P 101-51	M 5-1 G 10-4 P 186-139	
白山	5	× 0-3 G 0-6 P 49-90	× 0-3 G 1-6 P 51-101		M 0-6 G 1-12 P 100-191	

4年女子団体 Bブロック	師勝ジュニア	武生西	武生東	武生南	勝敗	順位
師勝ジュニア		○ 2-1 G 5-3 P 103-97	3	× 1-2 G 4-4 P 87-94	M 3-3 G 9-7 P 190-191	
武生西	× 1-2 G 3-5 P 97-103		○ 3-0 G 6-0 P 90-28	4	M 4-2 G 9-5 P 187-131	
武生東	3	× 0-3 G 0-6 P 28-90		× 0-3 G 0-6 P 36-90	M 0-6 G 0-12 P 64-180	
武生南	○ 2-1 G 4-4 P 94-87	4	○ 3-0 G 6-0 P 90-36		M 5-1 G 10-4 P 184-123	

4年女子団体 Cブロック	武生西ジュニア	Wing	敦賀ジュニア	勝敗	順位
武生西ジュニア		○ 3-0 G 6-0 P 94-59	× 1-2 G 4-4 P 106-94	M 4-2 G 10-4 P 200-153	1
Wing	× 0-3 G 0-6 P 59-94		○ 2-1 G 5-2 P 90-73	M 2-4 G 5-8 P 149-167	3
敦賀ジュニア	○ 2-1 G 4-4 P 94-106	× 1-2 G 2-5 P 73-90		M 3-3 G 6-9 P 167-196	2

4年女子団体 決勝トーナメント



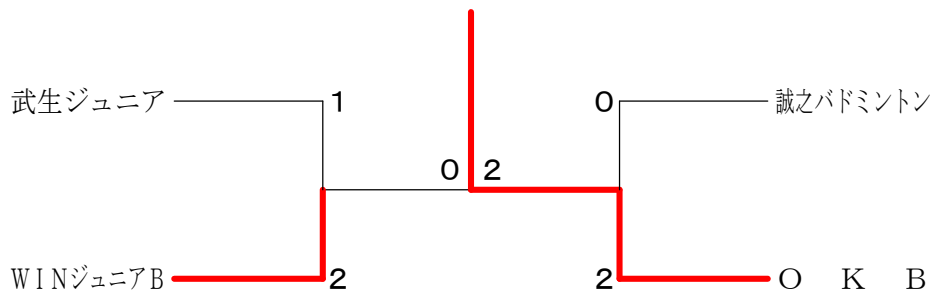
5年女子団体 Aブロック	誠之バドミントン	武生南	今立	勝敗	順位
誠之バドミントン		○ 3-0 G 6-1 P 101-87	○ 2-1 G 4-2 P 81-59	M 5-1 G 10-3 P 182-146	1
武生南	× 0-3 G 1-6 P 87-101		○ 2-1 G 4-2 P 74-49	M 2-4 G 5-8 P 161-150	2
今立	× 1-2 G 2-4 P 59-81	× 1-2 G 2-4 P 49-74		M 2-4 G 4-8 P 108-155	3

5年女子団体 Bブロック	OKB	神山	吉野	勝敗	順位
OKB		○ 3-0 G 6-0 P 91-48	○ 3-0 G 6-1 P 105-45	M 6-0 G 12-1 P 196-93	1
神山	× 0-3 G 0-6 P 48-91		○ 3-0 G 6-0 P 90-48	M 3-3 G 6-6 P 138-139	2
吉野	× 0-3 G 1-6 P 45-105	× 0-3 G 0-6 P 48-90		M 0-6 G 1-12 P 93-195	3

5年女子団体 Cブロック	WINジュニアB	大野ジュニア	武生西	勝敗	順位
WINジュニアB		○ 2-1 G 5-2 P 91-86	○ 3-0 G 6-0 P 90-44	M 5-1 G 11-2 P 181-130	1
大野ジュニア	× 1-2 G 2-5 P 86-91		○ 3-0 G 6-1 P 99-52	M 4-2 G 8-6 P 185-143	2
武生西	× 0-3 G 0-6 P 44-90	× 0-3 G 1-6 P 52-99		M 0-6 G 1-12 P 96-189	3

5年女子団体 Dブロック	師勝ジュニア	武生ジュニア	清水ジュニア	勝敗	順位
師勝ジュニア		× 1-2 G 2-4 P 59-68	○ 2-1 G 5-2 P 96-81	M 3-3 G 7-6 P 155-149	2
武生ジュニア	○ 2-1 G 4-2 P 68-59		○ 3-0 G 6-0 P 93-51	M 5-1 G 10-2 P 161-110	1
清水ジュニア	× 1-2 G 2-5 P 81-96	× 0-3 G 0-6 P 51-93		M 1-5 G 2-11 P 132-189	3

5年女子団体 決勝トーナメント



6年女子団体 Aブロック	アクティブジュニア	万葉ドリーム	敦賀	Wing	勝敗	順位
アクティブジュニア		× 1-2 G 2-4 P 65-68	3	○ 2-1 G 5-2 P 98-64	M 3-3 G 7-6 P 163-132	
万葉ドリーム	○ 2-1 G 4-2 P 68-65		× 1-2 G 2-4 P 67-86	4	M 3-3 G 6-6 P 135-151	
敦賀	3	○ 2-1 G 4-2 P 86-67		○ 3-0 G 6-1 P 103-71	M 5-1 G 10-3 P 189-138	
Wing	× 1-2 G 2-5 P 64-98	4	× 0-3 G 1-6 P 71-103		M 1-5 G 3-11 P 135-201	

6年女子団体 Bブロック	誠之バドミントン	武生ジュニア	今立	勝敗	順位
誠之バドミントン		× 0-3 G 0-6 P 34-90	○ 2-1 G 5-2 P 101-72	M 2-4 G 5-8 P 135-162	2
武生ジュニア	○ 3-0 G 6-0 P 90-34		○ 3-0 G 6-0 P 91-38	M 6-0 G 12-0 P 181-72	1
今立	× 1-2 G 2-5 P 72-101	× 0-3 G 0-6 P 38-91		M 1-5 G 2-11 P 110-192	3

6年女子団体 Cブロック	OKB	神 山	清水ジュニア	勝 敗	順位
OKB		○ 3-0 G 6-0 P 90-44	○ 3-0 G 6-0 P 90-35	M 6-0 G 12-0 P 180-79	1
神 山	× 0-3 G 0-6 P 44-90		○ 2-1 G 5-2 P 100-65	M 2-4 G 5-8 P 144-155	2
清水ジュニア	× 0-3 G 0-6 P 35-90	× 1-2 G 2-5 P 65-100		M 1-5 G 2-11 P 100-190	3

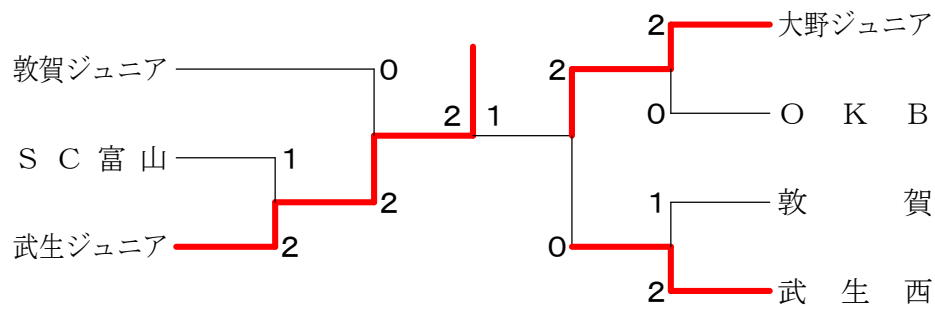
6年女子団体 Dブロック	WINジュニアA	敦賀ジュニア	白 山	勝 敗	順位
WINジュニアA		× 1-2 G 2-4 P 59-76	○ 3-0 G 6-0 P 90-57	M 4-2 G 8-4 P 149-133	2
敦賀ジュニア	○ 2-1 G 4-2 P 76-59		○ 2-1 G 5-2 P 95-79	M 4-2 G 9-4 P 171-138	1
白 山	× 0-3 G 0-6 P 57-90	× 1-2 G 2-5 P 79-95		M 1-5 G 2-11 P 136-185	3

6年女子団体 Eブロック	岡崎ジュニア	大野ジュニア	国 高	勝 敗	順位
岡崎ジュニア		× 0-3 G 1-6 P 52-101	○ 3-0 G 6-0 P 90-36	M 3-3 G 7-6 P 142-137	2
大野ジュニア	○ 3-0 G 6-1 P 101-52		○ 3-0 G 6-0 P 90-27	M 6-0 G 12-1 P 191-79	1
国 高	× 0-3 G 0-6 P 36-90	× 0-3 G 0-6 P 27-90		M 0-6 G 0-12 P 63-180	3

6年女子団体 Fブロック	SC富山	森田ジュニア	吉 野	勝 敗	順位
SC富山		○ 3-0 G 6-0 P 91-42	○ 3-0 G 6-0 P 90-22	M 6-0 G 12-0 P 181-64	1
森田ジュニア	× 0-3 G 0-6 P 42-91		○ 2-1 G 4-2 P 78-49	M 2-4 G 4-8 P 120-140	2
吉 野	× 0-3 G 0-6 P 22-90	× 1-2 G 2-4 P 49-78		M 1-5 G 2-10 P 71-168	3

6年女子団体 Gブロック	武生東	立待BRジュニア	武生西	勝敗	順位
武生東		× 1-2 G 2-4 P 59-86	× 0-3 G 0-6 P 40-90	M 1-5 G 2-10 P 99-176	3
立待BRジュニア	○ 2-1 G 4-2 P 86-59		× 1-2 G 2-4 P 60-60	M 3-3 G 6-6 P 146-119	2
武生西	○ 3-0 G 6-0 P 90-40	○ 2-1 G 4-2 P 60-60		M 5-1 G 10-2 P 150-100	1

6年女子団体 決勝トーナメント



<p style="text-align: center;">試合番号 A-1</p> <p>大野ジュニア 2 - 1 誠之バドミントン</p> <p>小林成夢 2 $\left(\begin{matrix} 15-12 \\ 15-13 \end{matrix} \right)$ 0 笹渕大輝 田中稀啓</p> <p>宇野迅平 2 $\left(\begin{matrix} 15-2 \\ 15-9 \end{matrix} \right)$ 0 山本 侃</p> <p>多田光冴 0 $\left(\begin{matrix} 9-15 \\ 3-15 \end{matrix} \right)$ 2 豊田孔貴 明石都希 谷山英彰</p>	<p style="text-align: center;">試合番号 A-2</p> <p>師勝ジュニア 2 - 1 えちぜん・今立</p> <p>中村天飛 2 $\left(\begin{matrix} 15-6 \\ 12-15 \\ 15-9 \end{matrix} \right)$ 1 藤井天翔 大口尚真 越崎大貴</p> <p>足達 陵 0 $\left(\begin{matrix} 7-15 \\ 3-15 \end{matrix} \right)$ 2 奥山晃成</p> <p>飯田透也 2 $\left(\begin{matrix} 15-6 \\ 15-6 \end{matrix} \right)$ 0 高村健太郎 富田万南斗 山岸大泰</p>	<p style="text-align: center;">試合番号 A-3</p> <p>師勝ジュニア 2 - 1 誠之バドミントン</p> <p>中村天飛 2 $\left(\begin{matrix} 15-10 \\ 15-6 \end{matrix} \right)$ 0 山本 侃 大口尚真 谷山英彰</p> <p>杉村泰知 0 $\left(\begin{matrix} 9-15 \\ 8-15 \end{matrix} \right)$ 2 豊田孔貴</p> <p>飯田透也 2 $\left(\begin{matrix} 14-16 \\ 15-12 \\ 15-11 \end{matrix} \right)$ 1 笹渕大輝 富田万南斗 荒川奨登</p>
<p style="text-align: center;">試合番号 A-4</p> <p>えちぜん・今立 2 - 1 大野ジュニア</p> <p>奥山晃成 2 $\left(\begin{matrix} 15-3 \\ 15-6 \end{matrix} \right)$ 0 坪内隆之介 高村健太郎 明石都希</p> <p>越崎大貴 0 $\left(\begin{matrix} 5-15 \\ 6-15 \end{matrix} \right)$ 2 宇野迅平</p> <p>藤井天翔 2 $\left(\begin{matrix} 15-2 \\ 15-8 \end{matrix} \right)$ 0 小林成夢 山岸大泰 田中稀啓</p>	<p style="text-align: center;">試合番号 A-5</p> <p>えちぜん・今立 2 - 1 誠之バドミントン</p> <p>奥山晃成 2 $\left(\begin{matrix} 15-6 \\ 15-4 \end{matrix} \right)$ 0 豊田孔貴 藤井天翔 山本 侃</p> <p>高村健太郎 2 $\left(\begin{matrix} 15-13 \\ 15-13 \end{matrix} \right)$ 0 谷山英彰</p> <p>越崎大貴 1 $\left(\begin{matrix} 9-15 \\ 15-10 \\ 6-15 \end{matrix} \right)$ 2 笹渕大輝 山岸大泰 荒川奨登</p>	<p style="text-align: center;">試合番号 A-6</p> <p>師勝ジュニア 3 - 0 大野ジュニア</p> <p>中村天飛 2 $\left(\begin{matrix} 15-9 \\ 15-10 \end{matrix} \right)$ 0 宇野迅平 大口尚真 小林成夢</p> <p>足達 陵 2 $\left(\begin{matrix} 15-11 \\ 17-15 \end{matrix} \right)$ 0 田中稀啓</p> <p>飯田透也 2 $\left(\begin{matrix} 15-3 \\ 15-3 \end{matrix} \right)$ 0 坪内隆之介 富田万南斗 多田光冴</p>

<p style="text-align: center;">試合番号 A-1</p> <p>敦賀ジュニア 2 - 1 森田ジュニア</p> <p>松川智哉 2 $\left(\begin{matrix} 15-8 \\ 15-6 \end{matrix} \right)$ 0 中谷 壱心 坪山大我</p> <p>平井靖流 0 $\left(\begin{matrix} 5-15 \\ 9-15 \end{matrix} \right)$ 2 兼井 駿</p> <p>吉良優輝 2 $\left(\begin{matrix} 15-0 \\ 15-0 \end{matrix} \right)$ 0 中谷 真 松山光陽 高嶋 遼</p>	<p style="text-align: center;">試合番号 A-2</p> <p>えちぜん・立待 2 - 1 ベイシックジュニア</p> <p>藪内遥斗 2 $\left(\begin{matrix} 15-6 \\ 14-16 \\ 15-7 \end{matrix} \right)$ 1 平尾 柊司 山口 悠 木戸 颯志</p> <p>吉田幸誠 0 $\left(\begin{matrix} 3-15 \\ 2-15 \end{matrix} \right)$ 2 平尾 奏太</p> <p>梅本三史朗 2 $\left(\begin{matrix} 15-0 \\ 15-0 \end{matrix} \right)$ 0 上田康誠 吉田将孝 平尾 奏太</p>	<p style="text-align: center;">試合番号 A-3</p> <p>敦賀ジュニア 3 - 0 ベイシックジュニア</p> <p>坪山大我 2 $\left(\begin{matrix} 15-8 \\ 15-5 \end{matrix} \right)$ 0 平尾 柊司 吉良優輝 木戸 颯志</p> <p>松川智哉 2 $\left(\begin{matrix} 15-7 \\ 15-5 \end{matrix} \right)$ 0 平尾 奏太</p> <p>松山光陽 2 $\left(\begin{matrix} 15-0 \\ 15-0 \end{matrix} \right)$ 0 平尾 奏太 平井靖流 上田康誠</p>
<p style="text-align: center;">試合番号 A-4</p> <p>森田ジュニア 2 - 1 えちぜん・立待</p> <p>中谷 壱心 2 $\left(\begin{matrix} 15-7 \\ 15-8 \end{matrix} \right)$ 0 藪内遥斗 関口大毅 山口 悠</p> <p>田中優斗 2 $\left(\begin{matrix} 15-11 \\ 15-4 \end{matrix} \right)$ 0 吉田幸誠</p> <p>中谷 真 0 $\left(\begin{matrix} 17-19 \\ 13-15 \end{matrix} \right)$ 2 梅本三史朗 高嶋 遼 吉田将孝</p>	<p style="text-align: center;">試合番号 A-5</p> <p>えちぜん・立待 2 - 1 敦賀ジュニア</p> <p>藪内遥斗 2 $\left(\begin{matrix} 15-6 \\ 15-11 \end{matrix} \right)$ 0 松山光陽 山口 悠 平井靖流</p> <p>吉田将孝 0 $\left(\begin{matrix} 1-15 \\ 2-15 \end{matrix} \right)$ 2 坪山大我</p> <p>梅本三史朗 2 $\left(\begin{matrix} 18-16 \\ 11-15 \\ 15-10 \end{matrix} \right)$ 1 松川智哉 吉田幸誠 吉良優輝</p>	<p style="text-align: center;">試合番号 A-6</p> <p>森田ジュニア 2 - 1 ベイシックジュニア</p> <p>中谷 壱心 2 $\left(\begin{matrix} 9-15 \\ 15-7 \\ 15-13 \end{matrix} \right)$ 1 平尾 奏太 高嶋 遼 平尾 柊司</p> <p>関口大毅 1 $\left(\begin{matrix} 15-12 \\ 4-15 \\ 10-15 \end{matrix} \right)$ 2 上田康誠</p> <p>中谷 真 2 $\left(\begin{matrix} 15-0 \\ 15-0 \end{matrix} \right)$ 0 上田康誠 田中優斗 木戸 颯志</p>

<p>試合番号 A-1</p> <p>ベシクジュニア 2 - 1 西南BC</p> <p>松井心平 2 $\left(\begin{matrix} 6-15 \\ 15-10 \\ 15-13 \end{matrix} \right)$ 1 岩田晃幸 安井琉斗 石本健真</p> <p>香宮逸希 0 $\left(\begin{matrix} 13-15 \\ 12-15 \end{matrix} \right)$ 2 田中 翔</p> <p>木戸季紅 2 $\left(\begin{matrix} 15-11 \\ 15-13 \end{matrix} \right)$ 0 建石楽斗 安井陸斗 坪内輝太郎</p>	<p>試合番号 A-2</p> <p>えちぜん・立待 2 - 1 誠之バドミントン</p> <p>越田隼翔 2 $\left(\begin{matrix} 15-6 \\ 15-8 \end{matrix} \right)$ 0 迫間椎南 岡田佳之 名田慎二郎</p> <p>梅本虎太郎 0 $\left(\begin{matrix} 13-15 \\ 5-15 \end{matrix} \right)$ 2 岡田篤憲</p> <p>高木健太 2 $\left(\begin{matrix} 15-4 \\ 15-3 \end{matrix} \right)$ 0 田名瀬健史 畑中駿之介 仲村聡太</p>	<p>試合番号 A-3</p> <p>えちぜん・立待 3 - 0 ベシクジュニア</p> <p>越田隼翔 2 $\left(\begin{matrix} 15-3 \\ 15-3 \end{matrix} \right)$ 0 松井心平 岡田佳之 安井琉斗</p> <p>柳瀬皓栄 2 $\left(\begin{matrix} 18-16 \\ 15-12 \end{matrix} \right)$ 0 香宮逸希</p> <p>高木健太 2 $\left(\begin{matrix} 15-0 \\ 15-4 \end{matrix} \right)$ 0 木戸季紅 畑中駿之介 安井陸斗</p>
<p>試合番号 A-4</p> <p>誠之バドミントン 3 - 0 西南BC</p> <p>名田慎二郎 2 $\left(\begin{matrix} 15-8 \\ 15-7 \end{matrix} \right)$ 0 岩田晃幸 岡田篤憲 石本健真</p> <p>迫間椎南 2 $\left(\begin{matrix} 15-3 \\ 15-7 \end{matrix} \right)$ 0 田中 翔</p> <p>田名瀬健史 2 $\left(\begin{matrix} 10-15 \\ 16-14 \\ 15-12 \end{matrix} \right)$ 1 建石楽斗 仲村聡太 坪内輝太郎</p>	<p>試合番号 A-5</p> <p>ベシクジュニア - 誠之バドミントン</p> <p>松井心平 X $\left(\quad \right)$ X 迫間椎南 香宮逸希 名田慎二郎</p> <p>安井琉斗 X $\left(\quad \right)$ X 田名瀬健史</p> <p>木戸季紅 X $\left(\quad \right)$ X 仲村聡太 安井陸斗 岡田篤憲</p>	<p>試合番号 A-6</p> <p>西南BC - えちぜん・立待</p> <p>田中 翔 X $\left(\quad \right)$ X 柳瀬皓栄 岩田晃幸 岡田佳之</p> <p>石本健真 X $\left(\quad \right)$ X 梅本虎太郎</p> <p>建石楽斗 X $\left(\quad \right)$ X 高木健太 坪内輝太郎 畑中駿之介</p>
<p>試合番号 B-1</p> <p>大野ジュニア 2 - 1 師勝ジュニア</p> <p>下川 成 1 $\left(\begin{matrix} 15-11 \\ 8-15 \\ 9-15 \end{matrix} \right)$ 2 林 光喬 澤田大知 鈴木貴大</p> <p>谷川智哉 2 $\left(\begin{matrix} 15-5 \\ 15-9 \end{matrix} \right)$ 0 朝倉悠太</p> <p>多田圭佑 2 $\left(\begin{matrix} 15-10 \\ 15-10 \end{matrix} \right)$ 0 遠藤 翼 明石弥都 鹿島健士朗</p>	<p>試合番号 B-2</p> <p>敦賀ジュニア 3 - 0 Wing</p> <p>香川翔哉 2 $\left(\begin{matrix} 15-7 \\ 16-14 \end{matrix} \right)$ 0 永田慎之介 佐田祐真 笠島海音</p> <p>高橋淳平 2 $\left(\begin{matrix} 15-8 \\ 15-4 \end{matrix} \right)$ 0 杉本龍星</p> <p>山内敬太 2 $\left(\begin{matrix} 15-8 \\ 15-4 \end{matrix} \right)$ 0 上川拓巳 永田拓己 川口拓大</p>	<p>試合番号 B-3</p> <p>師勝ジュニア - 敦賀ジュニア</p> <p>林 光喬 X $\left(\quad \right)$ X 高橋淳平 鈴木貴大 香川翔哉</p> <p>遠藤 翼 X $\left(\quad \right)$ X 山内敬太</p> <p>鹿島健士朗 X $\left(\quad \right)$ X 佐田祐真 朝倉悠太 香川大知</p>
<p>試合番号 B-4</p> <p>大野ジュニア - Wing</p> <p>下川 成 X $\left(\quad \right)$ X 川口拓大 谷川智哉 永田慎之介</p> <p>澤田大知 X $\left(\quad \right)$ X 笠島海音</p> <p>多田圭佑 X $\left(\quad \right)$ X 上川拓巳 明石弥都 中川 悠</p>	<p>試合番号 B-5</p> <p>師勝ジュニア 2 - 1 Wing</p> <p>林 光喬 2 $\left(\begin{matrix} 15-12 \\ 15-8 \end{matrix} \right)$ 0 永田慎之介 鈴木貴大 笠島海音</p> <p>遠藤 翼 0 $\left(\begin{matrix} 7-15 \\ 4-15 \end{matrix} \right)$ 2 杉本龍星</p> <p>鹿島健士朗 2 $\left(\begin{matrix} 15-9 \\ 15-3 \end{matrix} \right)$ 0 上川拓巳 朝倉悠太 中川 悠</p>	<p>試合番号 B-6</p> <p>敦賀ジュニア 2 - 1 大野ジュニア</p> <p>香川大知 1 $\left(\begin{matrix} 7-15 \\ 15-10 \\ 8-15 \end{matrix} \right)$ 2 下川 成 永田拓己 澤田大知</p> <p>高橋淳平 2 $\left(\begin{matrix} 15-6 \\ 15-5 \end{matrix} \right)$ 0 谷川智哉</p> <p>香川翔哉 2 $\left(\begin{matrix} 15-11 \\ 15-12 \end{matrix} \right)$ 0 多田圭佑 佐田祐真 明石弥都</p>

試合番号 1

敦賀ジュニア 2 - 1 えちぜん・立待

香川翔哉 0 $\left(\begin{array}{c} 7-15 \\ 7-15 \end{array} \right)$ 2 越田隼翔
永田拓己

高橋淳平 2 $\left(\begin{array}{c} 15-8 \\ 15-7 \end{array} \right)$ 0 梅本虎太郎

佐田祐真 2 $\left(\begin{array}{c} 3-15 \\ 15-12 \\ 15-9 \end{array} \right)$ 1 高木健太
香川大知 畑中駿之介

<p>試合番号 A-1</p> <p>WINジュニアC 3 - 0 万葉ドリーム</p> <p>石原風紗 2 $\begin{pmatrix} 15-12 \\ 15-7 \end{pmatrix}$ 0 栗塚青空 桑坪華</p> <p>矢島芽依 2 $\begin{pmatrix} 15-5 \\ 15-7 \end{pmatrix}$ 0 辻川涼泉</p> <p>井戸捺海 2 $\begin{pmatrix} 15-9 \\ 15-5 \end{pmatrix}$ 0 前田彩花 近藤安 加藤みるく</p>	<p>試合番号 A-2</p> <p>吉野 3 - 0 白山</p> <p>明石結 2 $\begin{pmatrix} 15-7 \\ 15-5 \end{pmatrix}$ 0 上坂理紗 小原彩 林美織</p> <p>田辺裕美 2 $\begin{pmatrix} 15-10 \\ 11-15 \\ 15-6 \end{pmatrix}$ 1 小泉響</p> <p>大西ほの香 2 $\begin{pmatrix} 15-5 \\ 15-3 \end{pmatrix}$ 0 上坂玲音 蓑輪春佳 辻咲結実</p>	<p>試合番号 A-3</p> <p>吉野 2 - 1 WINジュニアC</p> <p>明石結 2 $\begin{pmatrix} 12-15 \\ 15-11 \\ 15-13 \end{pmatrix}$ 1 石原風紗 小原彩 桑坪華</p> <p>笹川結菜 0 $\begin{pmatrix} 9-15 \\ 4-15 \end{pmatrix}$ 2 矢島芽依</p> <p>大西ほの香 2 $\begin{pmatrix} 15-12 \\ 15-7 \end{pmatrix}$ 0 井戸捺海 蓑輪春佳 近藤安</p>
<p>試合番号 A-4</p> <p>万葉ドリーム 3 - 0 白山</p> <p>前田彩花 2 $\begin{pmatrix} 15-8 \\ 15-11 \end{pmatrix}$ 0 上坂理紗 辻川涼泉 林美織</p> <p>久保寺寛奈 2 $\begin{pmatrix} 15-9 \\ 15-9 \end{pmatrix}$ 0 小泉響</p> <p>一ノ宮紗愛 2 $\begin{pmatrix} 15-4 \\ 15-8 \end{pmatrix}$ 0 上坂玲音 山口美々 辻咲結実</p>	<p>試合番号 A-5</p> <p>WINジュニアC - 白山</p> <p>石原風紗 X $\begin{pmatrix} \\ \end{pmatrix}$ X 小泉響 桑坪華 上坂理紗</p> <p>井戸捺海 X $\begin{pmatrix} \\ \end{pmatrix}$ X 林美織</p> <p>矢島芽依 X $\begin{pmatrix} \\ \end{pmatrix}$ X 上坂玲音 近藤安 辻咲結実</p>	<p>試合番号 A-6</p> <p>万葉ドリーム - 吉野</p> <p>栗塚青空 X $\begin{pmatrix} \\ \end{pmatrix}$ X 明石結 前田彩花 大西ほの香</p> <p>辻川涼泉 X $\begin{pmatrix} \\ \end{pmatrix}$ X 小原彩</p> <p>久保寺寛奈 X $\begin{pmatrix} \\ \end{pmatrix}$ X 笹川結菜 一ノ宮紗愛 田辺裕美</p>
<p>試合番号 B-1</p> <p>師勝ジュニア 2 - 1 武生西</p> <p>沖野南美 1 $\begin{pmatrix} 8-15 \\ 16-14 \\ 7-15 \end{pmatrix}$ 2 大塚美知瑠 毛利葉奈 岡畑紗英</p> <p>成清颯花 2 $\begin{pmatrix} 12-15 \\ 15-10 \\ 15-13 \end{pmatrix}$ 1 塚本里奈</p> <p>朝倉茉友 2 $\begin{pmatrix} 15-7 \\ 15-8 \end{pmatrix}$ 0 小西和花 深見莉和菜 中村麗智</p>	<p>試合番号 B-2</p> <p>武生南 3 - 0 武生東</p> <p>坪田梨紗 2 $\begin{pmatrix} 15-6 \\ 15-11 \end{pmatrix}$ 0 牧野美花 カセ谷優子 甲萌那</p> <p>築山怜奈 2 $\begin{pmatrix} 15-2 \\ 15-0 \end{pmatrix}$ 0 窪田千晴</p> <p>先織星奈 2 $\begin{pmatrix} 15-10 \\ 15-7 \end{pmatrix}$ 0 西森結菜 蔵橋まゆみ 須磨瑞希</p>	<p>試合番号 B-3</p> <p>師勝ジュニア - 武生東</p> <p>成清颯花 X $\begin{pmatrix} \\ \end{pmatrix}$ X 西森結菜 沖野南美 須磨瑞希</p> <p>大久保真那 X $\begin{pmatrix} \\ \end{pmatrix}$ X 窪田千晴</p> <p>深見莉和菜 X $\begin{pmatrix} \\ \end{pmatrix}$ X 牧野美花 朝倉茉友 甲萌那</p>
<p>試合番号 B-4</p> <p>武生西 - 武生南</p> <p>大塚美知瑠 X $\begin{pmatrix} \\ \end{pmatrix}$ X 築山怜奈 塚本里奈 坪田梨紗</p> <p>岡畑紗英 X $\begin{pmatrix} \\ \end{pmatrix}$ X 先織星奈</p> <p>小西和花 X $\begin{pmatrix} \\ \end{pmatrix}$ X カセ谷優子 中村麗智 蔵橋まゆみ</p>	<p>試合番号 B-5</p> <p>武生南 2 - 1 師勝ジュニア</p> <p>先織星奈 2 $\begin{pmatrix} 15-4 \\ 10-15 \\ 15-4 \end{pmatrix}$ 1 沖野南美 坪田梨紗 大久保真那</p> <p>築山怜奈 0 $\begin{pmatrix} 6-15 \\ 5-15 \end{pmatrix}$ 2 成清颯花</p> <p>カセ谷優子 2 $\begin{pmatrix} 13-15 \\ 15-6 \\ 15-13 \end{pmatrix}$ 1 朝倉茉友 小田明日花 深見莉和菜</p>	<p>試合番号 B-6</p> <p>武生西 3 - 0 武生東</p> <p>大塚美知瑠 2 $\begin{pmatrix} 15-5 \\ 15-5 \end{pmatrix}$ 0 牧野美花 岡畑紗英 甲萌那</p> <p>塚本里奈 2 $\begin{pmatrix} 15-3 \\ 15-3 \end{pmatrix}$ 0 西森結菜</p> <p>小西和花 2 $\begin{pmatrix} 15-5 \\ 15-7 \end{pmatrix}$ 0 須磨瑞希 中村麗智 窪田千晴</p>

<p style="text-align: center;">試合番号 C-1</p> <p>武生西ジュニア 3 - 0 Wing</p> <p>松井咲来 2 $\left(\begin{smallmatrix} 15-10 \\ 15-12 \end{smallmatrix} \right)$ 0 漆崎真友 関光里</p> <p>木水優羽 2 $\left(\begin{smallmatrix} 15-6 \\ 19-17 \end{smallmatrix} \right)$ 0 杉井巴彩里</p> <p>坂井杏菜 2 $\left(\begin{smallmatrix} 15-4 \\ 15-10 \end{smallmatrix} \right)$ 0 野坂明李 平井志唯菜 大濱結花子</p>	<p style="text-align: center;">試合番号 C-2</p> <p>敦賀ジュニア 2 - 1 武生西ジュニア</p> <p>大東日和 2 $\left(\begin{smallmatrix} 12-15 \\ 15-13 \\ 15-10 \end{smallmatrix} \right)$ 1 関光里 野村いちご 松井咲来</p> <p>戸田陽菜 0 $\left(\begin{smallmatrix} 6-15 \\ 4-15 \end{smallmatrix} \right)$ 2 木水優羽</p> <p>松野汐里 2 $\left(\begin{smallmatrix} 12-15 \\ 15-13 \\ 15-10 \end{smallmatrix} \right)$ 1 平井志唯菜 松川華実 坂井杏菜</p>	<p style="text-align: center;">試合番号 C-3</p> <p>Wing 2 - 1 敦賀ジュニア</p> <p>大濱結花子 1 $\left(\begin{smallmatrix} 9-15 \\ 16-14 \\ 5-15 \end{smallmatrix} \right)$ 2 松野汐里 野坂明李 松川華実</p> <p>杉井巴彩里 2 $\left(\begin{smallmatrix} 15-5 \\ 15-3 \end{smallmatrix} \right)$ 0 戸田陽菜</p> <p>谷口あい 2 $\left(\begin{smallmatrix} 15-9 \\ 15-12 \end{smallmatrix} \right)$ 0 大東日和 漆崎真友 野村いちご</p>
<p style="text-align: center;">試合番号 1</p> <p>吉野 2 - 1 武生南</p> <p>明石結 2 $\left(\begin{smallmatrix} 15-6 \\ 15-7 \end{smallmatrix} \right)$ 0 坪田梨紗 小原彩 カセ谷優子</p> <p>田辺裕美 0 $\left(\begin{smallmatrix} 6-15 \\ 8-15 \end{smallmatrix} \right)$ 2 築山怜奈</p> <p>大西ほの香 2 $\left(\begin{smallmatrix} 15-10 \\ 15-11 \end{smallmatrix} \right)$ 0 先織星奈 蓑輪春佳 小田明日花</p>	<p style="text-align: center;">試合番号 2</p> <p>武生西ジュニア 2 - 0 吉野</p> <p>平井志唯菜 2 $\left(\begin{smallmatrix} 15-11 \\ 15-7 \end{smallmatrix} \right)$ 0 明石結 木水優羽 小原彩</p> <p>坂井杏菜 2 $\left(\begin{smallmatrix} 15-4 \\ 15-2 \end{smallmatrix} \right)$ 0 笹川結菜</p> <p>関光里 () 大西ほの香 松井咲来 () 蓑輪春佳</p>	

<p>試合番号 A-1</p> <p>誠バドミントン 3 - 0 武生南</p> <p>庄山のぞみ 2 $\begin{pmatrix} 17-15 \\ 15-10 \end{pmatrix}$ 0 扇谷 柚衣 西川 千尋 0 坪田 瑞稀</p> <p>東 美依奈 2 $\begin{pmatrix} 15-11 \\ 16-14 \end{pmatrix}$ 0 加賀川沙希</p> <p>廣出 実莉 2 $\begin{pmatrix} 7-15 \\ 16-14 \\ 15-8 \end{pmatrix}$ 1 林 天音 岡田 芽衣 0 小木 涼香</p>	<p>試合番号 A-2</p> <p>誠バドミントン 2 - 1 今 立</p> <p>東 美依奈 2 $\begin{pmatrix} 15-13 \\ 15-6 \end{pmatrix}$ 0 光谷 遙名 廣出 実莉 0 藤井 愛</p> <p>岡田 芽衣 0 $\begin{pmatrix} 11-15 \\ 10-15 \end{pmatrix}$ 2 柳川 幸咲</p> <p>庄山のぞみ 2 $\begin{pmatrix} 15-6 \\ 15-4 \end{pmatrix}$ 0 村上 葵 西川 千尋 0 柳瀬 美開</p>	<p>試合番号 A-3</p> <p>武生南 2 - 1 今 立</p> <p>扇谷 柚衣 2 $\begin{pmatrix} 15-4 \\ 15-7 \end{pmatrix}$ 0 光谷 遙名 坪田 瑞稀 0 藤井 愛</p> <p>加賀川沙希 0 $\begin{pmatrix} 10-15 \\ 4-15 \end{pmatrix}$ 2 柳川 幸咲</p> <p>林 天音 2 $\begin{pmatrix} 15-5 \\ 15-3 \end{pmatrix}$ 0 村上 葵 前田 朝陽 0 柳瀬 美開</p>
<p>試合番号 B-1</p> <p>OKB 3 - 0 神 山</p> <p>木下美結 2 $\begin{pmatrix} 15-11 \\ 16-14 \end{pmatrix}$ 0 川中 柚葉 田川 遥菜 0 谷野 命</p> <p>小川 咲亜弥 2 $\begin{pmatrix} 15-5 \\ 15-7 \end{pmatrix}$ 0 小林 未空</p> <p>志知 柚奈 2 $\begin{pmatrix} 15-5 \\ 15-6 \end{pmatrix}$ 0 片山 菜穂子 志知 夕里菜 0 文室 風香</p>	<p>試合番号 B-2</p> <p>OKB 3 - 0 吉 野</p> <p>澤 はる香 2 $\begin{pmatrix} 15-5 \\ 15-3 \end{pmatrix}$ 0 直井 睦希 大橋 茜音 0 平井 優菜</p> <p>志知 柚奈 2 $\begin{pmatrix} 15-0 \\ 15-1 \end{pmatrix}$ 0 木村 梨花</p> <p>木下美結 2 $\begin{pmatrix} 15-17 \\ 15-8 \\ 15-11 \end{pmatrix}$ 1 小泉 舞扇 田川 遥菜 0 細井 瑞希</p>	<p>試合番号 B-3</p> <p>神 山 3 - 0 吉 野</p> <p>谷野 命 2 $\begin{pmatrix} 15-13 \\ 15-12 \end{pmatrix}$ 0 平井 優菜 川中 柚葉 0 直井 睦希</p> <p>小林 未空 2 $\begin{pmatrix} 15-2 \\ 15-2 \end{pmatrix}$ 0 木村 梨花</p> <p>文室 風香 2 $\begin{pmatrix} 15-11 \\ 15-8 \end{pmatrix}$ 0 小泉 舞扇 片山 菜穂子 0 細井 瑞希</p>
<p>試合番号 C-1</p> <p>WINジュニアB 2 - 1 大野ジュニア</p> <p>堀部 未桜 1 $\begin{pmatrix} 7-15 \\ 15-13 \\ 9-15 \end{pmatrix}$ 2 高瀬 耀 加藤 千花歩 0 野村 きらら</p> <p>島崎 妃奈乃 2 $\begin{pmatrix} 15-12 \\ 15-11 \end{pmatrix}$ 0 竹内 真那</p> <p>見尾谷 捺美 2 $\begin{pmatrix} 15-12 \\ 15-8 \end{pmatrix}$ 0 村端 梨央 近藤 加奈子 0 高田 未沙希</p>	<p>試合番号 C-2</p> <p>WINジュニアB 3 - 0 武生西</p> <p>堀部 未桜 2 $\begin{pmatrix} 15-5 \\ 15-6 \end{pmatrix}$ 0 前川 莉緒 加藤 千花歩 0 森本 真菜香</p> <p>島崎 妃奈乃 2 $\begin{pmatrix} 15-9 \\ 15-7 \end{pmatrix}$ 0 栗塚 あゆみ</p> <p>見尾谷 捺美 2 $\begin{pmatrix} 15-10 \\ 15-7 \end{pmatrix}$ 0 潮田 璃音 近藤 加奈子 0 中村 来夢</p>	<p>試合番号 C-3</p> <p>大野ジュニア 3 - 0 武生西</p> <p>高瀬 耀 2 $\begin{pmatrix} 15-4 \\ 15-6 \end{pmatrix}$ 0 栗塚 あゆみ 野村 きらら 0 潮田 璃音</p> <p>竹内 真那 2 $\begin{pmatrix} 15-6 \\ 15-5 \end{pmatrix}$ 0 前川 莉緒</p> <p>大谷 幸芽 2 $\begin{pmatrix} 9-15 \\ 15-7 \\ 15-9 \end{pmatrix}$ 1 森本 真菜香 澤田 真依 0 伊藤 緋珠</p>
<p>試合番号 D-1</p> <p>武生ジュニア 2 - 1 師勝ジュニア</p> <p>工藤 真澄 2 $\begin{pmatrix} 15-13 \\ 15-7 \end{pmatrix}$ 0 杉村 那智 田辺 音羽 0 有賀 杏奈</p> <p>吉川 明花 0 $\begin{pmatrix} 3-15 \\ 5-15 \end{pmatrix}$ 2 前田 百花</p> <p>畠中 彩乃 2 $\begin{pmatrix} 15-6 \\ 15-3 \end{pmatrix}$ 0 深見 茉由奈 山本 遥香 0 足達 美羽</p>	<p>試合番号 D-2</p> <p>師勝ジュニア 2 - 1 清水ジュニア</p> <p>有賀 杏奈 2 $\begin{pmatrix} 15-11 \\ 15-4 \end{pmatrix}$ 0 田嶋 倅奈 杉村 那智 0 酒井 咲来</p> <p>前田 百花 2 $\begin{pmatrix} 15-9 \\ 15-12 \end{pmatrix}$ 0 岡部 咲来</p> <p>深見 茉由奈 1 $\begin{pmatrix} 17-15 \\ 7-15 \\ 12-15 \end{pmatrix}$ 2 三上 愛海 足達 美羽 0 岡花 紗耶</p>	<p>試合番号 D-3</p> <p>武生ジュニア 3 - 0 清水ジュニア</p> <p>畠中 彩乃 2 $\begin{pmatrix} 15-5 \\ 18-16 \end{pmatrix}$ 0 岡部 咲来 山本 遥香 0 田嶋 倅奈</p> <p>工藤 真澄 2 $\begin{pmatrix} 15-2 \\ 15-4 \end{pmatrix}$ 0 酒井 咲来</p> <p>田辺 音羽 2 $\begin{pmatrix} 15-12 \\ 15-12 \end{pmatrix}$ 0 三上 愛海 吉川 明花 0 岡花 紗耶</p>

試合番号 1	試合番号 2	試合番号 3
<p>WINジュニアB 2 - 1 武生ジュニア</p> <p>堀部未桜 1 $\left(\begin{matrix} 14-16 \\ 15-12 \\ 14-16 \end{matrix} \right)$ 2 工藤真澄 加藤千花歩</p> <p>島崎妃奈乃 2 $\left(\begin{matrix} 15-3 \\ 15-0 \end{matrix} \right)$ 0 吉川明花</p> <p>見尾谷捺美 2 $\left(\begin{matrix} 15-4 \\ 15-4 \end{matrix} \right)$ 0 畠中彩乃 近藤加奈子 山本遥香</p>	<p>OKB 2 - 0 誠之バドミントン</p> <p>志知柚奈 2 $\left(\begin{matrix} 15-6 \\ 18-16 \end{matrix} \right)$ 0 庄山のぞみ 志知夕里菜 西川千尋</p> <p>小川咲亜弥 2 $\left(\begin{matrix} 15-5 \\ 15-2 \end{matrix} \right)$ 0 廣出実莉</p> <p>澤はる香 $\left(\quad \right)$ 東美依奈 大橋茜音 $\left(\quad \right)$ 岡田芽衣</p>	<p>OKB 2 - 0 WINジュニアB</p> <p>澤はる香 2 $\left(\begin{matrix} 15-13 \\ 15-11 \end{matrix} \right)$ 0 見尾谷捺美 大橋茜音 近藤加奈子</p> <p>小川咲亜弥 2 $\left(\begin{matrix} 11-15 \\ 15-9 \\ 15-9 \end{matrix} \right)$ 1 島崎妃奈乃</p> <p>志知柚奈 $\left(\quad \right)$ 堀部未桜 志知夕里菜 $\left(\quad \right)$ 加藤千花歩</p>

<p>試合番号 A-1</p> <p>万葉ドリーム 2 - 1 アクティブジュニア</p> <p>長谷川紗希 2 $\left(\begin{smallmatrix} 15-12 \\ 15-9 \end{smallmatrix} \right)$ 0 佐々木愛果 田辺春奈</p> <p>川端夏乃 2 $\left(\begin{smallmatrix} 15-5 \\ 15-9 \end{smallmatrix} \right)$ 0 山渕日菜</p> <p>笠島菜月 0 $\left(\begin{smallmatrix} 2-15 \\ 6-15 \end{smallmatrix} \right)$ 2 堂本麻子 水野華乃 坊野梨唯夏</p>	<p>試合番号 A-2</p> <p>敦賀 3 - 0 Wing</p> <p>松山紗良 2 $\left(\begin{smallmatrix} 15-11 \\ 13-15 \\ 15-12 \end{smallmatrix} \right)$ 1 用田奈々穂 奥田怜菜 杉本萌々彩</p> <p>滝波佳奈 2 $\left(\begin{smallmatrix} 15-13 \\ 15-5 \end{smallmatrix} \right)$ 0 杉井唯央莉</p> <p>坪山莉緒 2 $\left(\begin{smallmatrix} 15-8 \\ 15-7 \end{smallmatrix} \right)$ 0 上嶋優希 植本千夏 飯嶋日奈子</p>	<p>試合番号 A-3</p> <p>アクティブジュニア - 敦賀</p> <p>堂本麻子 X $\left(\right)$ X 坪山莉緒 佐々木愛果 滝波佳奈</p> <p>坊野梨唯夏 X $\left(\right)$ X 松山紗良</p> <p>市川佳苗 X $\left(\right)$ X 奥田怜菜 柴阪莉子 植本千夏</p>
<p>試合番号 A-4</p> <p>万葉ドリーム - Wing</p> <p>長谷川紗希 X $\left(\right)$ X 杉井唯央莉 川端夏乃 用田奈々穂</p> <p>笠島菜月 X $\left(\right)$ X 杉本萌々彩</p> <p>林岬 X $\left(\right)$ X 上嶋優希 水野華乃 飯嶋日奈子</p>	<p>試合番号 A-5</p> <p>アクティブジュニア 2 - 1 Wing</p> <p>佐々木愛果 2 $\left(\begin{smallmatrix} 15-7 \\ 15-8 \end{smallmatrix} \right)$ 0 杉本萌々彩 坊野梨唯夏 用田奈々穂</p> <p>堂本麻子 1 $\left(\begin{smallmatrix} 12-15 \\ 15-8 \\ 11-15 \end{smallmatrix} \right)$ 2 杉井唯央莉</p> <p>市川佳苗 2 $\left(\begin{smallmatrix} 15-6 \\ 15-5 \end{smallmatrix} \right)$ 0 上嶋優希 柴阪莉子 飯嶋日奈子</p>	<p>試合番号 A-6</p> <p>敦賀 2 - 1 万葉ドリーム</p> <p>坪山莉緒 0 $\left(\begin{smallmatrix} 13-15 \\ 12-15 \end{smallmatrix} \right)$ 2 長谷川紗希 植本千夏 川端夏乃</p> <p>滝波佳奈 2 $\left(\begin{smallmatrix} 15-5 \\ 15-7 \end{smallmatrix} \right)$ 0 水野華乃</p> <p>松山紗良 2 $\left(\begin{smallmatrix} 15-11 \\ 16-14 \end{smallmatrix} \right)$ 0 笠島菜月 奥田怜菜 林岬</p>
<p>試合番号 B-1</p> <p>武生ジュニア 3 - 0 誠之バドミントン</p> <p>坂井唯莉 2 $\left(\begin{smallmatrix} 15-3 \\ 15-4 \end{smallmatrix} \right)$ 0 西廣茉那 竹本晴來 富田夢果</p> <p>玉川愛実 2 $\left(\begin{smallmatrix} 15-8 \\ 15-10 \end{smallmatrix} \right)$ 0 津田灯香里</p> <p>田辺董 2 $\left(\begin{smallmatrix} 15-2 \\ 15-7 \end{smallmatrix} \right)$ 0 国分彩加 齋藤未希 古谷光</p>	<p>試合番号 B-2</p> <p>誠之バドミントン 2 - 1 今立</p> <p>津田灯香里 2 $\left(\begin{smallmatrix} 15-10 \\ 15-11 \end{smallmatrix} \right)$ 0 山岸美月 西廣茉那 林伽音</p> <p>古谷光 2 $\left(\begin{smallmatrix} 15-3 \\ 15-6 \end{smallmatrix} \right)$ 0 江端葵</p> <p>富田夢果 1 $\left(\begin{smallmatrix} 15-12 \\ 13-15 \\ 13-15 \end{smallmatrix} \right)$ 2 越崎千晶 国分彩加 山田愛純</p>	<p>試合番号 B-3</p> <p>武生ジュニア 3 - 0 今立</p> <p>齋藤未希 2 $\left(\begin{smallmatrix} 15-5 \\ 15-2 \end{smallmatrix} \right)$ 0 山岸美月 竹本晴來 越崎千晶</p> <p>玉川愛実 2 $\left(\begin{smallmatrix} 15-5 \\ 15-5 \end{smallmatrix} \right)$ 0 林伽音</p> <p>坂井唯莉 2 $\left(\begin{smallmatrix} 15-7 \\ 16-14 \end{smallmatrix} \right)$ 0 山田愛純 高村美菜 江端葵</p>
<p>試合番号 C-1</p> <p>OKB 3 - 0 神山</p> <p>黒川美帆 2 $\left(\begin{smallmatrix} 15-6 \\ 15-7 \end{smallmatrix} \right)$ 0 角咲都 岸田なつみ 東亜葵</p> <p>田川さくら 2 $\left(\begin{smallmatrix} 15-12 \\ 15-8 \end{smallmatrix} \right)$ 0 坂東七海</p> <p>木下真歩 2 $\left(\begin{smallmatrix} 15-6 \\ 15-5 \end{smallmatrix} \right)$ 0 牧野杏香 恒川ゆず香 山口夏奈</p>	<p>試合番号 C-2</p> <p>OKB 3 - 0 清水ジュニア</p> <p>黒川美帆 2 $\left(\begin{smallmatrix} 15-7 \\ 15-5 \end{smallmatrix} \right)$ 0 吉川侑花 岸田なつみ 藤田未羽</p> <p>永澤万留乃 2 $\left(\begin{smallmatrix} 15-11 \\ 15-6 \end{smallmatrix} \right)$ 0 山埜明歩</p> <p>木下真歩 2 $\left(\begin{smallmatrix} 15-4 \\ 15-2 \end{smallmatrix} \right)$ 0 今川結花 恒川ゆず香 岡本麻花</p>	<p>試合番号 C-3</p> <p>神山 2 - 1 清水ジュニア</p> <p>坂東七海 2 $\left(\begin{smallmatrix} 15-7 \\ 15-5 \end{smallmatrix} \right)$ 0 今川結花 岩崎友香 藤田未羽</p> <p>東亜葵 2 $\left(\begin{smallmatrix} 15-6 \\ 15-6 \end{smallmatrix} \right)$ 0 鎌田美彩</p> <p>角咲都 1 $\left(\begin{smallmatrix} 12-15 \\ 15-11 \\ 13-15 \end{smallmatrix} \right)$ 2 吉川侑花 加藤心彩 岡本麻花</p>

<p>試合番号 D-1</p> <p>敦賀ジュニア 2 - 1 WINジュニアA</p> <p>杉本千紘 2 $\begin{pmatrix} 15-7 \\ 15-9 \end{pmatrix}$ 0 坂井田 朱乃 藤原茉莉 2 $\begin{pmatrix} 15-7 \\ 15-9 \end{pmatrix}$ 0 古澤礼蘭</p> <p>山田茉鈴 2 $\begin{pmatrix} 15-4 \\ 15-9 \end{pmatrix}$ 0 竹腰結衣</p> <p>宮崎佑那 0 $\begin{pmatrix} 10-15 \\ 6-15 \end{pmatrix}$ 2 山田藍夏 木村海星 0 $\begin{pmatrix} 10-15 \\ 6-15 \end{pmatrix}$ 2 加藤梨瑚</p>	<p>試合番号 D-2</p> <p>WINジュニアA 3 - 0 白 山</p> <p>山田藍夏 2 $\begin{pmatrix} 15-7 \\ 15-13 \end{pmatrix}$ 0 堀江 凜 加藤梨瑚 2 $\begin{pmatrix} 15-7 \\ 15-13 \end{pmatrix}$ 0 大柳あすか</p> <p>竹腰結衣 2 $\begin{pmatrix} 15-8 \\ 15-10 \end{pmatrix}$ 0 前野乃葵</p> <p>坂井田 朱乃 2 $\begin{pmatrix} 15-9 \\ 15-10 \end{pmatrix}$ 0 丸田 栞 古澤礼蘭 2 $\begin{pmatrix} 15-9 \\ 15-10 \end{pmatrix}$ 0 浜野風沙</p>	<p>試合番号 D-3</p> <p>敦賀ジュニア 2 - 1 白 山</p> <p>杉本千紘 2 $\begin{pmatrix} 15-11 \\ 15-11 \end{pmatrix}$ 0 前野乃葵 中野優月 2 $\begin{pmatrix} 15-11 \\ 15-11 \end{pmatrix}$ 0 大柳あすか</p> <p>藤原茉莉 2 $\begin{pmatrix} 15-8 \\ 15-13 \end{pmatrix}$ 0 堀江 凜</p> <p>山田茉鈴 1 $\begin{pmatrix} 15-6 \\ 7-15 \\ 13-15 \end{pmatrix}$ 2 丸田 栞 木村海星 1 $\begin{pmatrix} 15-6 \\ 7-15 \\ 13-15 \end{pmatrix}$ 2 向当亜佑菜</p>
<p>試合番号 E-1</p> <p>大野ジュニア 3 - 0 岡崎ジュニア</p> <p>西藤実悠 2 $\begin{pmatrix} 15-6 \\ 15-5 \end{pmatrix}$ 0 浅井咲月 竹内莉子 2 $\begin{pmatrix} 15-6 \\ 15-5 \end{pmatrix}$ 0 織田三礼</p> <p>松田美澄 2 $\begin{pmatrix} 11-15 \\ 15-5 \\ 15-8 \end{pmatrix}$ 1 中山うらら</p> <p>田中悠貴 2 $\begin{pmatrix} 15-6 \\ 15-7 \end{pmatrix}$ 0 中根緋月 斉藤愛美 2 $\begin{pmatrix} 15-6 \\ 15-7 \end{pmatrix}$ 0 野村千晶</p>	<p>試合番号 E-2</p> <p>岡崎ジュニア 3 - 0 国 高</p> <p>織田三礼 2 $\begin{pmatrix} 15-2 \\ 15-3 \end{pmatrix}$ 0 土山結女 中山うらら 2 $\begin{pmatrix} 15-2 \\ 15-3 \end{pmatrix}$ 0 辻 裕奈</p> <p>浅井咲月 2 $\begin{pmatrix} 15-4 \\ 15-10 \end{pmatrix}$ 0 小形和奏</p> <p>中根緋月 2 $\begin{pmatrix} 15-4 \\ 15-13 \end{pmatrix}$ 0 北岡ゆい 野村千晶 2 $\begin{pmatrix} 15-4 \\ 15-13 \end{pmatrix}$ 0 辻 玲奈</p>	<p>試合番号 E-3</p> <p>大野ジュニア 3 - 0 国 高</p> <p>竹内莉子 2 $\begin{pmatrix} 15-10 \\ 15-1 \end{pmatrix}$ 0 北岡ゆい 田中悠貴 2 $\begin{pmatrix} 15-10 \\ 15-1 \end{pmatrix}$ 0 辻 玲奈</p> <p>西藤実悠 2 $\begin{pmatrix} 15-4 \\ 15-3 \end{pmatrix}$ 0 小形和奏</p> <p>松田美澄 2 $\begin{pmatrix} 15-7 \\ 15-2 \end{pmatrix}$ 0 井上未悠 吉村優香 2 $\begin{pmatrix} 15-7 \\ 15-2 \end{pmatrix}$ 0 垣内 萌</p>
<p>試合番号 F-1</p> <p>SC富山 3 - 0 森田ジュニア</p> <p>藤田星来 2 $\begin{pmatrix} 15-6 \\ 15-5 \end{pmatrix}$ 0 前川琉那 梅田莉々子 2 $\begin{pmatrix} 15-6 \\ 15-5 \end{pmatrix}$ 0 石田鈴奈</p> <p>石森まゆ 2 $\begin{pmatrix} 15-6 \\ 15-7 \end{pmatrix}$ 0 竹澤 恵</p> <p>山崎仁優 2 $\begin{pmatrix} 16-14 \\ 15-4 \end{pmatrix}$ 0 田中 楓 永多 葵 2 $\begin{pmatrix} 16-14 \\ 15-4 \end{pmatrix}$ 0 牧野朱夏</p>	<p>試合番号 F-2</p> <p>SC富山 3 - 0 吉 野</p> <p>石森まゆ 2 $\begin{pmatrix} 15-4 \\ 15-4 \end{pmatrix}$ 0 藤井結愛 梅田莉々子 2 $\begin{pmatrix} 15-4 \\ 15-4 \end{pmatrix}$ 0 松成沙弥香</p> <p>藤田星来 2 $\begin{pmatrix} 15-4 \\ 15-0 \end{pmatrix}$ 0 平井綾佳</p> <p>山崎仁優 2 $\begin{pmatrix} 15-5 \\ 15-5 \end{pmatrix}$ 0 高橋瑠那 永多 葵 2 $\begin{pmatrix} 15-5 \\ 15-5 \end{pmatrix}$ 0 松尾咲保</p>	<p>試合番号 F-3</p> <p>森田ジュニア 2 - 1 吉 野</p> <p>石田鈴奈 0 $\begin{pmatrix} 10-15 \\ 8-15 \end{pmatrix}$ 2 藤井結愛 竹澤 恵 0 $\begin{pmatrix} 10-15 \\ 8-15 \end{pmatrix}$ 2 松成沙弥香</p> <p>前川琉那 2 $\begin{pmatrix} 15-3 \\ 15-1 \end{pmatrix}$ 0 山田莉子</p> <p>田中 楓 2 $\begin{pmatrix} 15-8 \\ 15-7 \end{pmatrix}$ 0 片山侑希乃 牧野朱夏 2 $\begin{pmatrix} 15-8 \\ 15-7 \end{pmatrix}$ 0 竹内愛結</p>
<p>試合番号 G-1</p> <p>立待BRジュニア 2 - 1 武生東</p> <p>山田未夢 0 $\begin{pmatrix} 11-15 \\ 15-17 \end{pmatrix}$ 2 嶋田みづほ 倉橋英里奈 0 $\begin{pmatrix} 11-15 \\ 15-17 \end{pmatrix}$ 2 関 優花</p> <p>板倉菜月 2 $\begin{pmatrix} 15-4 \\ 15-6 \end{pmatrix}$ 0 鷺尾涼風</p> <p>増田百花 2 $\begin{pmatrix} 15-7 \\ 15-10 \end{pmatrix}$ 0 佐々木はづき 高間奈桜 2 $\begin{pmatrix} 15-7 \\ 15-10 \end{pmatrix}$ 0 関 穂乃香</p>	<p>試合番号 G-2</p> <p>武生西 3 - 0 武生東</p> <p>福井妃織 2 $\begin{pmatrix} 15-4 \\ 15-2 \end{pmatrix}$ 0 嶋田みづほ 木水明花 2 $\begin{pmatrix} 15-4 \\ 15-2 \end{pmatrix}$ 0 関 優花</p> <p>水上舞乃 2 $\begin{pmatrix} 15-2 \\ 15-12 \end{pmatrix}$ 0 鷺尾涼風</p> <p>用田遙花 2 $\begin{pmatrix} 15-11 \\ 15-9 \end{pmatrix}$ 0 佐々木はづき 平井茉優花 2 $\begin{pmatrix} 15-11 \\ 15-9 \end{pmatrix}$ 0 関 穂乃香</p>	<p>試合番号 G-3</p> <p>武生西 2 - 1 立待BRジュニア</p> <p>福井妃織 2 $\begin{pmatrix} 15-5 \\ 15-9 \end{pmatrix}$ 0 増田百花 木水明花 2 $\begin{pmatrix} 15-5 \\ 15-9 \end{pmatrix}$ 0 山田未夢</p> <p>水上舞乃 2 $\begin{pmatrix} 15-8 \\ 15-8 \end{pmatrix}$ 0 板倉菜月</p> <p>武内綾音 0 $\begin{pmatrix} 0-15 \\ 0-15 \end{pmatrix}$ 2 高間奈桜 用田遙花 0 $\begin{pmatrix} 0-15 \\ 0-15 \end{pmatrix}$ 2 倉橋英里奈</p>

<p style="text-align: center;">試合番号 1</p> <p>武生ジュニア 2 - 1 SC富山</p> <p>齋藤未希 2 $\left(\begin{matrix} 15-10 \\ 15-4 \end{matrix} \right)$ 0 石森まゆ 田辺 堇</p> <p>玉川愛実 0 $\left(\begin{matrix} 13-15 \\ 13-15 \end{matrix} \right)$ 2 藤田星来</p> <p>坂井唯莉 2 $\left(\begin{matrix} 15-11 \\ 15-6 \end{matrix} \right)$ 0 山崎仁優 竹本晴来</p>	<p style="text-align: center;">試合番号 2</p> <p>大野ジュニア 2 - 0 OKB</p> <p>西藤実悠 2 $\left(\begin{matrix} 15-4 \\ 15-3 \end{matrix} \right)$ 0 木下真歩 竹内莉子</p> <p>松田美澄 2 $\left(\begin{matrix} 15-4 \\ 15-2 \end{matrix} \right)$ 0 田川さくら</p> <p>田中悠貴 () 黒川美帆 斉藤愛美 () 岸田なつみ</p>	<p style="text-align: center;">試合番号 3</p> <p>武生西 2 - 1 敦賀</p> <p>福井妃織 2 $\left(\begin{matrix} 15-9 \\ 15-8 \end{matrix} \right)$ 0 坪山莉緒 木水明花</p> <p>水上舞乃 1 $\left(\begin{matrix} 9-15 \\ 15-12 \\ 3-15 \end{matrix} \right)$ 2 滝波佳奈</p> <p>用田遙花 2 $\left(\begin{matrix} 15-6 \\ 15-12 \end{matrix} \right)$ 0 松山紗良 平井茉優花</p>
<p style="text-align: center;">試合番号 4</p> <p>武生ジュニア 2 - 0 敦賀ジュニア</p> <p>齋藤未希 2 $\left(\begin{matrix} 16-14 \\ 15-13 \end{matrix} \right)$ 0 山田茉鈴 田辺 堇</p> <p>玉川愛実 2 $\left(\begin{matrix} 15-6 \\ 15-3 \end{matrix} \right)$ 0 藤原茉莉</p> <p>坂井唯莉 () 中野優月 竹本晴来 () 木村海星</p>	<p style="text-align: center;">試合番号 5</p> <p>大野ジュニア 2 - 0 武生西</p> <p>竹内莉子 2 $\left(\begin{matrix} 15-13 \\ 15-11 \end{matrix} \right)$ 0 福井妃織 斉藤愛美</p> <p>西藤実悠 2 $\left(\begin{matrix} 15-3 \\ 15-4 \end{matrix} \right)$ 0 水上舞乃</p> <p>松田美澄 () 武内綾音 田中悠貴 () 用田遙花</p>	<p style="text-align: center;">試合番号 6</p> <p>武生ジュニア 2 - 1 大野ジュニア</p> <p>齋藤未希 0 $\left(\begin{matrix} 12-15 \\ 9-15 \end{matrix} \right)$ 2 西藤実悠 田辺 堇</p> <p>玉川愛実 2 $\left(\begin{matrix} 15-9 \\ 15-8 \end{matrix} \right)$ 0 斉藤愛美</p> <p>坂井唯莉 2 $\left(\begin{matrix} 15-12 \\ 9-15 \\ 15-8 \end{matrix} \right)$ 1 竹内莉子 竹本晴来</p>