

# BJSオープン2017 小学生バドミントン大会

《 記 録 》



**2017年4月15日**  
**長岡京市西山公園体育館**

**主 催** : 長岡京BJS  
**後 援** : 京都府小学生バドミントン連盟  
公益財団法人 長岡京市体育協会  
長岡京市バドミントン協会  
**協 賛** : ビーウェイ株式会社

# B J S オープン2017 入賞者

2017. 04. 15 西山公園体育館

種 目	優 勝	2 位	3 位	
6年生男子単	かみやま こうき 神山 剛輝 (瓜破西)	あらい ひかる 荒井 輝 (崎浦ウィングス)	てらにし じょう 寺西 情 (T-Jump)	くわばら ともや 桑原 朋也 (パナジェイ)
5年生男子単	ごしま なおき 五島 直紀 (仰木の里)	たなか てんしょう 田中 天祥 (勝山チャマ)	かわきた かずや 川北 和弥 (田原SBC)	とみた まさき 富田 昌樹 (吹田コンドル)
4年生男子単	きのね ともや 木根 知哉 (長岡京BJS)	こねかわ やまと 古根川 倭 (榎原ジュニア)	なつか しょうた 長東 翔太 (大里東)	やまわき こうすけ 山脇 弘奨③ (はりーあっふ)
6年生女子単	ふるや はるか 古谷 遙夏 (OKB)	なりた めい 成田 芽生 (桜井SK)	はたすえ まお 畑末 真緒 (Innocent)	ふじい しほ 藤井 史穂 (D☆ARMY)
5年生女子単	みやざき ともか 宮崎 友花 (瓜破西)	やました さえ 山下 紗依 (OKB)	やまな あやみ 山名 彩心 (仰木の里)	いけだ みわ 池田 美和 (南郷Q)
4年生女子単	いとう なおか 伊藤 菜央加 (師勝ジュニア)	ぬまたみのり 沼田 弥乗③ (南郷Q)	まつもと さき 松本 紗季③ (はりーあっふ)	いけはら さつき 池原 彩月 (南郷Q)
6年生男子複	おおいし ひろと 大石 陽都 しらいし だいち 白石 大智 (Innocent)	かわぐち そうた 川口 聡太 すごう かずき 菅生 一輝 (長岡京BJS)	まごた たいち 孫田 太一⑤ なかがわ そうた 中川 颯太⑤ (ItamiAngels)	たなか ひであき 田中 秀昂 こばやし かなた 小林 奏太 (小松島ジュニア)
5年生男子複	まつもと けいた 松本 啓汰 ばんば かいせい 馬場 快成 (はりーあっふ)	みやがわ りきや 宮川 力也 かまた るいと 鎌田 壘斗 (勝山チャマ)	やまぎし たいし 山岸 泰士 うえた すばる 植田 昂琉 (仰木の里)	かわた しどう 川田 獅童 ふじえ はるき 藤江 晴紀 (長岡京BJS)
4年生男子複	いわさき きりゅう 岩崎 義琉 やまぐち しゅん 山口 瞬 (長岡京BJS)	みついし こうた 三ツ石 幸太 いんどう しょうむ 因藤 将夢③ (はりーあっふ)	いなば あきひと 稲葉 瑛仁 こばやし なお 小林 直央 (石ヶ瀬)	おおつか はると 大塚 悠翔 やぎ かいせい 屋宜 海靖 (西神ジュニア)
6年生女子複	さかた はるか 阪田 遥夏 まつもと はるあ 松本 晴愛 (D☆ARMY)	いまい なつき 今井 渚月 かとう あゆみ 加藤 歩未 (榎原ジュニア)	あだち なつ 足立 奈律 せきや なん 関谷 菜音 (各務原Jr)	とう しんゆう 唐 欣宇 まつもと あおい 松元 碧彩 (師勝ジュニア)
5年生女子複	あいそ みこと 相磯 美心 たかぐち りょうこ 高口 諒子 (瓜破西)	もりさか まい 森阪 真衣 みずもと れんか 水元 蓮華 (足羽ジュニア)	ごとう みこと 後藤 美命 しらかわ じゅん 白川 純 (岐南BC)	とやま のあ 外山 乃彩 わたなべ あづな 渡邊 あづ奈 (OKB)
4年生女子複	あがた あすか 縣 明日香③ ふじい うた 藤井 詩③ (はりーあっふ)	はやみず さき 早水 咲葵 しばた いぶき 柴田 依落 (師勝ジュニア)	いわた まゆ 岩田 万由 おおにし かすみ 大西 香純 (長岡京BJS)	いば まあさ 射庭 茉亜紗 むらかみ はな 村上 はな (長岡京BJS)

6年生男子シングルス A ブロック	神 山	渡	椎 名	勝 敗	順 位
神山 剛輝 (瓜破西)		○ 21-10 21-11	○ 21-10 21-11	M 2-0 G 4-0 P 84-42	1
渡 敦 郎 (勝山チャマ)	×		×	M 0-2 G 0-4 P 45-84	3
椎名 梨午 (笹川ジュニア)	×	○ 21-10 21-14		M 1-1 G 2-2 P 63-66	2

6年生男子シングルス B ブロック	荒 井	谷 口	毛 利	勝 敗	順 位
荒井 輝 (崎浦ウイングス)		○ 21-11 21-14	○ 21-19 21-10	M 2-0 G 4-0 P 84-54	1
谷口 泰地 (仰木の里)	×		○ 22-20 18-21 21-18	M 1-1 G 2-3 P 86-101	2
毛利 健太郎 (師勝ジュニア)	×	×	×	M 0-2 G 1-4 P 88-103	3

6年生男子シングルス C ブロック	桑 原	浅 村	竹 内	勝 敗	順 位
桑原 朋也 (パナジェイ)		○ 21-11 21-16	○ 21- 8 21-15	M 2-0 G 4-0 P 84-50	1
浅村 碧生 (崎浦ウイングス)	×		×	M 0-2 G 0-4 P 57-84	3
竹内 天渡 (たまひよJr)	×	○ 8-21 15-21		M 1-1 G 2-2 P 65-72	2

6年生男子シングルス D ブロック	安 井	川 畑	中 野	勝 敗	順 位
安井 陸斗 (パナジェイ)		○ 21- 9 21- 8	○ 21-14 21-17	M 2-0 G 4-0 P 84-48	1
川畑 七輝 (パンプキン)	×		×	M 0-2 G 0-4 P 41-84	3
中野 遥翔 (師勝ジュニア)	×	○ 14-21 17-21		M 1-1 G 2-2 P 73-66	2

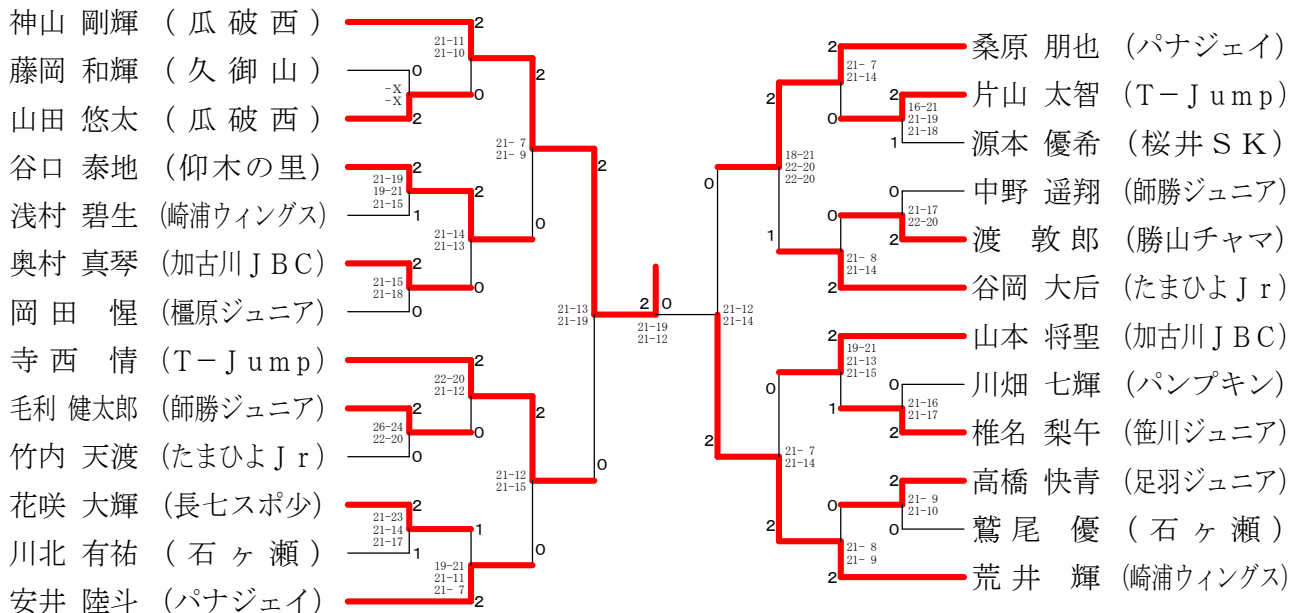
6年生男子シングルス E ブロック	寺 西	源 本	鷲 尾	勝 敗	順 位
寺西 情 (T-Jump)		○ 21-11 23-21	○ 21- 8 21- 9	M 2-0 G 4-0 P 86-49	1
源本 優希 (桜井SK)	×		○ 21-11 21- 9	M 1-1 G 2-2 P 74-64	2
鷲尾 優 (石ヶ瀬)	×	×		M 0-2 G 0-4 P 37-84	3

6年生男子シングルス F ブロック	谷 岡	奥 村	花 咲	勝 敗	順 位
谷岡 大后 (たまひよJr)		○ 21- 9 21-10	○ 21-11 21- 7	M 2-0 G 4-0 P 84-37	1
奥村 真琴 (加古川JBC)	×		×	M 0-2 G 1-4 P 81-102	3
花咲 大輝 (長七スポ少)	×	○ 11-21 7-21		M 1-1 G 2-3 P 78-104	2

6年生男子シングルス G ブロック	山 本	川 北	山 田	勝 敗	順 位
山本 将聖 (加古川JBC)		○ 21-12 23-21	○ 21-16 22-20	M 2-0 G 4-0 P 87-69	1
川北 有祐 (石ヶ瀬)	×		×	M 0-2 G 0-4 P 63-86	3
山田 悠太 (瓜破西)	×	○ 21-17 21-13		M 1-1 G 2-2 P 78-73	2

6年生男子シングルス H ブロック	高 橋	藤 岡	岡 田	片 山	勝 敗	順 位
高橋 快青 (足羽ジュニア)		○ 21- 7 21-14	○ 21- 8 15-21 21-16	M 2-0 G 4-1 P 57-45		
藤岡 和輝 (久御山)	×		×	M 0-2 G 0-4 P 0-0		
岡田 惺 (榎原ジュニア)	×	○ 21-18 21-18		M 2-0 G 4-0 P 42-36		
片山 太智 (T-Jump)	×	×	×	M 0-2 G 1-4 P 81-99		

6年生男子シングルス 決勝トーナメント



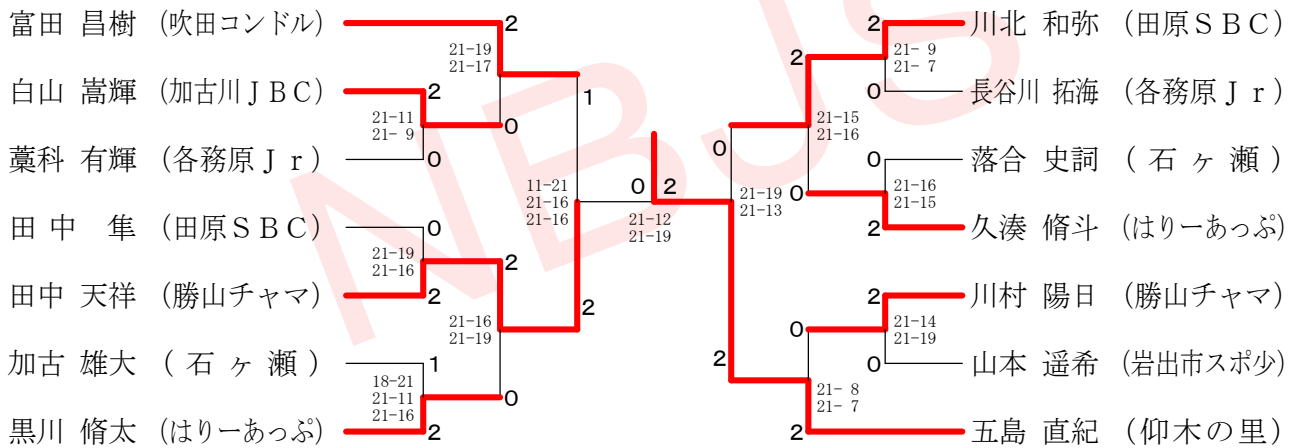
5年生男子シングルス Aブロック	久 湊	川 村	富 田	勝 敗	順位
久湊 脩斗 (はりーあつぷ)		○ 21-15 21-10	× 18-21 18-21	M 1-1 G 2-2 P 78-67	2
川村 陽日 (勝山チャマ)	× 15-21 10-21		× 10-21 9-21	M 0-2 G 0-4 P 44-84	3
富田 昌樹 (吹田コンドル)	○ 21-18 21-18	○ 21-10 21- 9		M 2-0 G 4-0 P 84-55	1

5年生男子シングルス Bブロック	五 島	田 中	藁 科	勝 敗	順位
五島 直紀 (仰木の里)		○ 21-15 21-12	○ 21-11 21-14	M 2-0 G 4-0 P 84-52	1
田中 隼 (田原SBC)	× 15-21 12-21		○ 21-13 21- 9	M 1-1 G 2-2 P 69-64	2
藁科 有輝 (各務原Jr)	× 11-21 14-21	× 13-21 9-21		M 0-2 G 0-4 P 47-84	3

5年生男子シングルス Cブロック	川 北	白 山	田 中	加 古	勝 敗	順位
川北 和弥 (田原SBC)		○ 21-10 21-16	—	○ 21- 8 21-10	M 2-0 G 4-0 P 84-44	
白山 嵩輝 (加古川JBC)	× 10-21 16-21		× 20-22 13-21	—	M 0-2 G 0-4 P 59-85	
田中 天祥 (勝山チャマ)	—	○ 22-20 21-13		○ 21-17 21-14	M 2-0 G 4-0 P 85-64	
加古 雄大 (石ヶ瀬)	× 8-21 10-21	—	× 17-21 14-21		M 0-2 G 0-4 P 49-84	

5年生男子シングルス Dブロック	山 本	黒 川	落 合	長谷川	勝 敗	順位
山本 遥希 (岩出市スポ少)		× 9-21 13-21	—	○ 21- 1 21-14	M 1-1 G 2-2 P 64-57	
黒川 脩太 (はりーあつぷ)	○ 21- 9 21-13		○ 21-15 21-17	—	M 2-0 G 4-0 P 84-54	
落合 史詞 (石ヶ瀬)	—	× 15-21 17-21		○ 21-11 21- 8	M 1-1 G 2-2 P 74-61	
長谷川 拓海 (各務原Jr)	× 1-21 14-21	—	× 11-21 8-21		M 0-2 G 0-4 P 34-84	

5年生男子シングルス 決勝トーナメント



4年生男子シングルス A ブロック	木根 幸河	蔭 佐勝	勝敗	順位
木根 知哉 (長岡京BJS)	○ 21-10 21-11	○ 21-9 21-7	M 2-0 G 4-0 P 84-37	1
幸河 歩夢 (勝山チャマ)	×	○ 21-17 21-14	M 1-1 G 2-2 P 63-73	2
蔭 佐 翔太 (小松島ジュニア)	×	×	M 0-2 G 0-4 P 47-84	3

4年生男子シングルス B ブロック	山脇 真砂	田中 勝敗	順位	
山脇 弘奨③ (はりーあつぷ)	○ 21-7 21-18	○ 21-17 21-10	M 2-0 G 4-0 P 84-52	1
真砂 佑澄③ (西神ジュニア)	×	○ 21-13 21-16	M 1-1 G 2-2 P 67-71	2
田中 煌己 (勝山チャマ)	×	×	M 0-2 G 0-4 P 56-84	3

4年生男子シングルス C ブロック	古根川	五十田 島山	勝敗	順位
古根川 倭 (樫原ジュニア)	○ 21-11 21-11	○ 21-11 21-11	M 2-0 G 4-0 P 84-44	1
五十田 敦晴③ (たまひよ Jr)	×	○ 21-11 21-14	M 1-1 G 2-2 P 64-67	2
島山 新之助 (各務原 Jr)	×	×	M 0-2 G 0-4 P 47-84	3

4年生男子シングルス D ブロック	松井	松本 湯浅	勝敗	順位
松井 優斗 (金井学園)	×	×	M 0-2 G 0-4 P 0-0	3
松本 元気 (各務原 Jr)	○ -X -X	○ 13-21 10-21	M 1-1 G 2-2 P 23-42	2
湯浅 敦貴③ (長岡京BJS)	○ -X -X	○ 21-13 21-10	M 2-0 G 4-0 P 42-23	1

4年生男子シングルス E ブロック	長東	中村	巻木	勝敗	順位
長東 翔太 (大里東)	○ 21-13 21-14	○ 21-8 21-15	M 2-0 G 4-0 P 84-50	1	
中村 優希③ (田原SBC)	×	×	M 0-2 G 1-4 P 99-121	3	
巻木 柗聖 (桜井SK)	×	○ 28-30 30-29 21-13	M 1-1 G 2-3 P 102-114	2	

4年生男子シングルス F ブロック	笠谷	福田 諏訪部	勝敗	順位
笠谷 啓人 (長七スポ少)	○ 21-14 21-10	×	M 1-1 G 2-2 P 42-24	2
福田 大翔 (樫原ジュニア)	×	○ 10-21 21-19 12-21	M 0-2 G 1-4 P 67-103	3
諏訪部 秀斗 (師勝ジュニア)	○ -X -X	○ 21-10 19-21 21-12	M 2-0 G 4-1 P 61-43	1

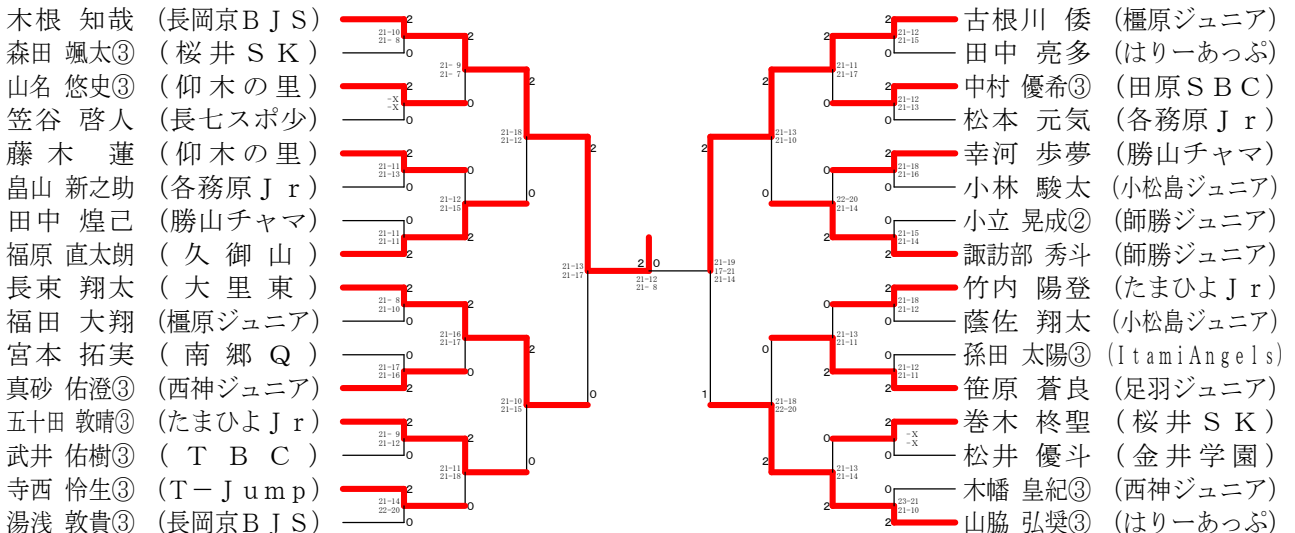
4年生男子シングルス G ブロック	竹内	山名 武井	勝敗	順位
竹内 陽登 (たまひよ Jr)	○ 21-13 18-21 21-8	○ 21-18 21-14	M 2-0 G 4-1 P 102-74	1
山名 悠史③ (仰木の里)	×	○ 21-15 21-10	M 1-1 G 3-2 P 84-85	2
武井 佑樹③ (TBC)	×	×	M 0-2 G 0-4 P 57-84	3

4年生男子シングルス H ブロック	福原	小立 孫田	勝敗	順位
福原 直太朗 (久御山)	○ 21-12 21-8	○ 21-15 21-8	M 2-0 G 4-0 P 84-43	1
小立 晃成② (師勝ジュニア)	×	×	M 0-2 G 0-4 P 53-84	3
孫田 太陽③ (ItamiAngels)	×	○ 21-14 21-19	M 1-1 G 2-2 P 65-75	2

4年生男子シングルス I ブロック	小林	木幡 藤木	寺西	勝敗	順位
小林 駿太 (小松島ジュニア)	○ 21-13 21-17	—	×	M 1-1 G 2-2 P 78-72	
木幡 皇紀③ (西神ジュニア)	×	○ 21-14 11-21 14-21	—	M 0-2 G 1-4 P 76-98	
藤木 蓮 (仰木の里)	—	○ 14-21 21-11 21-14	○ 21-16 21-16	M 2-0 G 4-1 P 98-78	
寺西 怜生③ (T-Jump)	○ 21-19 21-17	—	×	M 1-1 G 2-2 P 74-78	

4年生男子シングルス J ブロック	宮本	田中 笹原	森田	勝敗	順位
宮本 拓実 (南郷Q)	○ 21-12 21-13	—	○ 21-14 21-11	M 2-0 G 4-0 P 84-50	
田中 亮多 (はりーあつぷ)	×	○ 12-21 13-21	—	M 0-2 G 0-4 P 50-84	
笹原 蒼良 (足羽ジュニア)	—	○ 21-12 21-13	○ 21-7 21-7	M 2-0 G 4-0 P 84-39	
森田 颯太③ (桜井SK)	×	—	×	M 0-2 G 0-4 P 39-84	

4年生男子シングルス 決勝トーナメント



6年生女子シングルス A ブロック	成田	久田	池村	勝敗	順位
成田 芽生 (桜井SK)	○	○	○	M 2-0 G 4-0 P 84-35	1
久田 舞彩 (小松島ジュニア)	×	○	×	M 0-2 G 0-4 P 49-84	3
池村 まりな (石ヶ瀬)	×	○	×	M 1-1 G 2-2 P 59-73	2

6年生女子シングルス B ブロック	古谷	山本	渡部	勝敗	順位
古谷 遙夏 (OKB)	○	○	○	M 2-0 G 4-0 P 84-42	1
山本 芽生 (石ヶ瀬)	×	○	×	M 0-2 G 0-4 P 38-84	3
渡部 来瞳 (西神ジュニア)	×	○	×	M 1-1 G 2-2 P 67-63	2

6年生女子シングルス C ブロック	藤元	井阪	峯岡	勝敗	順位
藤元 俐璃 (吹田コンドル)	○	○	○	M 2-0 G 4-0 P 84-52	1
井阪 風紗 (久御山)	×	○	×	M 1-1 G 2-2 P 66-73	2
峯岡 侑那 (檀原ジュニア)	×	×	×	M 0-2 G 0-4 P 59-84	3

6年生女子シングルス D ブロック	横井	早野	池原	勝敗	順位
横井 実桜 (崎浦ウィングス)	○	○	○	M 2-0 G 4-0 P 84-48	1
早野 日和香 (各務原 Jr)	×	○	×	M 0-2 G 0-4 P 55-86	3
池原 小晴 (南郷 Q)	×	○	×	M 1-1 G 2-2 P 67-72	2

6年生女子シングルス E ブロック	藤井	上垣	山田	勝敗	順位
藤井 史穂 (D☆ARMY)	○	○	○	M 2-0 G 4-0 P 84-50	1
上垣 瑠衣 (西神ジュニア)	×	○	×	M 0-2 G 0-4 P 48-84	3
山田 久遠 (はりーあつぷ)	×	○	×	M 1-1 G 2-2 P 68-66	2

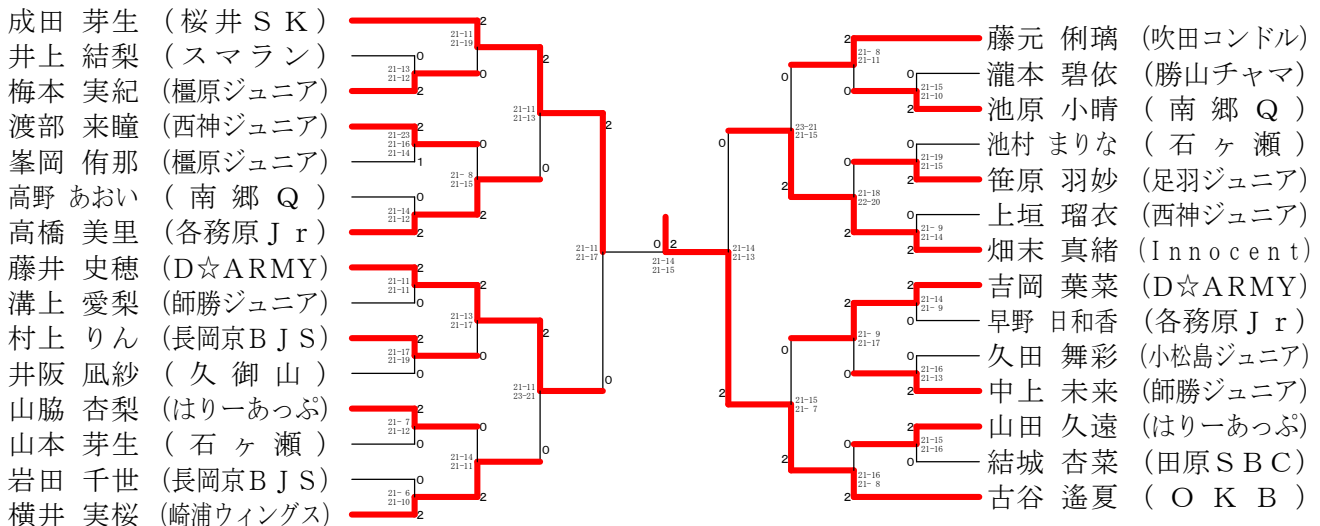
6年生女子シングルス F ブロック	畑末	山脇	高野	勝敗	順位
畑末 真緒 (Innocent)	○	○	○	M 2-0 G 4-0 P 85-61	1
山脇 杏梨 (はりーあつぷ)	×	○	×	M 1-1 G 2-2 P 73-70	2
高野 あおい (南郷 Q)	×	×	×	M 0-2 G 0-4 P 57-84	3

6年生女子シングルス G ブロック	吉岡	溝上	梅本	勝敗	順位
吉岡 葉菜 (D☆ARMY)	○	○	○	M 2-0 G 4-0 P 84-49	1
溝上 愛梨 (師勝ジュニア)	×	○	×	M 0-2 G 1-4 P 76-102	3
梅本 実紀 (檀原ジュニア)	×	○	×	M 1-1 G 2-3 P 84-93	2

6年生女子シングルス H ブロック	高橋	結城	岩田	笹原	勝敗	順位
高橋 美里 (各務原 Jr)	○	○	○	○	M 2-0 G 4-0 P 84-62	
結城 杏菜 (田原SBC)	×	○	×	×	M 1-1 G 2-3 P 91-101	
岩田 千世 (長岡京BJS)	×	×	○	×	M 0-2 G 1-4 P 82-104	
笹原 羽妙 (足羽ジュニア)	×	×	○	×	M 1-1 G 2-2 P 75-65	

6年生女子シングルス I ブロック	村上	瀧本	中上	井上	勝敗	順位
村上 りん (長岡京BJS)	○	○	○	○	M 2-0 G 4-0 P 84-55	
瀧本 碧依 (勝山チャマ)	×	○	×	×	M 0-2 G 0-4 P 43-84	
中上 未来 (師勝ジュニア)	×	○	○	×	M 2-0 G 4-0 P 85-50	
井上 結梨 (スマラン)	×	×	×	×	M 0-2 G 0-4 P 62-85	

6年生女子シングルス 決勝トーナメント



5年生女子シングルス A ブロック	宮崎	坂本	松岡	勝敗	順位
宮崎 友花 (瓜破西)		○ 21-9 21-6	○ 21-14 21-9	M 2-0 G 4-0 P 84-38	1
坂本 菜月 (石ヶ瀬)	×		×	M 0-2 G 0-4 P 41-84	3
松岡 莉亜奈 (檀原ジュニア)	×	○ 14-21 9-21		M 1-1 G 2-2 P 65-68	2

5年生女子シングルス B ブロック	山下	巻木	原田	勝敗	順位
山下 紗依 (OKB)		○ 21-12 21-9	○ 21-14 21-9	M 2-0 G 4-0 P 84-44	1
巻木 姫夏 (桜井SK)	×		×	M 0-2 G 0-4 P 59-85	3
原田 小雪 (田原SBC)	×	○ 14-21 9-21		M 1-1 G 2-2 P 66-80	2

5年生女子シングルス C ブロック	中村	伊藤	柳	勝敗	順位
中村 明日香 (崎浦ウイングス)		×	○ 21-17 21-14	M 1-1 G 2-2 P 75-73	2
伊藤 衣里 (T-Jump)	○ 21-18 21-15		×	M 1-1 G 2-2 P 79-76	1
柳 杏優 (長七スポ少)	×	○ 17-21 14-21		M 1-1 G 2-2 P 74-79	3

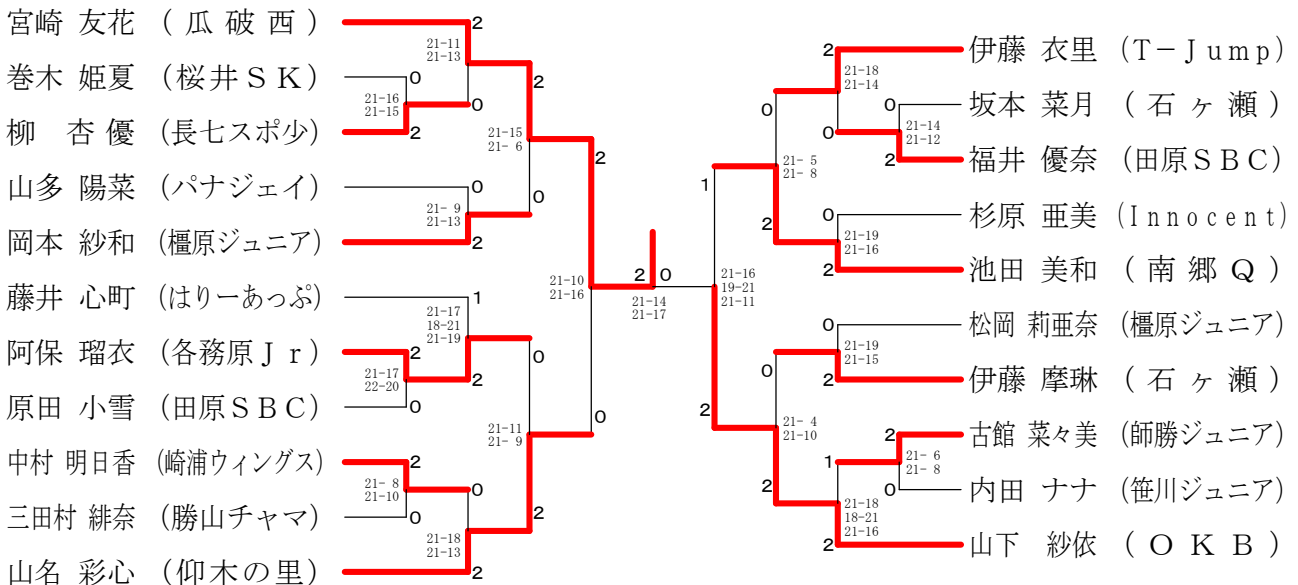
5年生女子シングルス D ブロック	山名	杉原	古館	勝敗	順位
山名 彩心 (仰木の里)		○ 21-15 21-13	○ 21-17 21-18	M 2-0 G 4-0 P 84-63	1
杉原 亜美 (Innocent)	×		○ 21-15 21-19	M 1-1 G 2-2 P 70-76	2
古館 菜々美 (師勝ジュニア)	×	×		M 0-2 G 0-4 P 69-84	3

5年生女子シングルス E ブロック	藤井	福井	内田	勝敗	順位
藤井 心町 (はりーあっぷ)		○ 21-14 21-13	○ 21-8 21-8	M 2-0 G 4-0 P 84-43	1
福井 優奈 (田原SBC)	×		○ 21-12 21-8	M 1-1 G 2-2 P 69-62	2
内田 ナナ (笹川ジュニア)	×	×		M 0-2 G 0-4 P 36-84	3

5年生女子シングルス F ブロック	池田	山多	阿保	勝敗	順位
池田 美和 (南郷Q)		○ 21-13 21-15	○ 21-9 21-11	M 2-0 G 4-0 P 84-48	1
山多 陽菜 (パナジェイ)	×		○ 21-19 14-21 21-16	M 1-1 G 2-3 P 84-98	2
阿保 瑠衣 (各務原Jr)	×	×		M 0-2 G 1-4 P 76-98	3

5年生女子シングルス G ブロック	岡本	三田村	伊藤	勝敗	順位
岡本 紗和 (檀原ジュニア)		○ 21-10 21-8	○ 21-13 21-14	M 2-0 G 4-0 P 84-45	1
三田村 緋奈 (勝山チャマ)	×		×	M 0-2 G 0-4 P 34-84	3
伊藤 摩琳 (石ヶ瀬)	×	○ 13-21 14-21		M 1-1 G 2-2 P 69-58	2

5年生女子シングルス 決勝トーナメント



4年生女子シングルス A ブロック	梶川	蟹江	藤井	勝敗	順位
梶川 沙妃 (瓜破西)		○ 21-11 21-13	○ 21-16 21-12	M 2-0 G 4-0 P 84-52	1
蟹江 咲月③ (石ヶ瀬)	×		○ 17-21 21-18 21-19	M 1-1 G 2-3 P 83-100	2
藤井 志織 (ItamiAngels)	×	×		M 0-2 G 1-4 P 86-101	3

4年生女子シングルス B ブロック	阿保	沼田	酒井	勝敗	順位
阿保 璃央 (各務原Jr)		×	×	M 0-2 G 0-4 P 37-44	3
沼田 弥乘③ (南郷Q)	○		○	M 2-0 G 4-0 P 86-60	1
酒井 愛白 (勝山チャマ)	○	×		M 1-1 G 2-2 P 23-42	2

4年生女子シングルス C ブロック	三浦	近藤	岡本	勝敗	順位
三浦 綾乃 (小松島ジュニア)		○ 21-12 21-17	○ 21-14 21-17	M 2-0 G 4-0 P 84-60	1
近藤 采奈③ (石ヶ瀬)	×		×	M 0-2 G 0-4 P 52-84	3
岡本 菜摘 (檀原ジュニア)	×	○		M 1-1 G 2-2 P 73-65	2

4年生女子シングルス D ブロック	久保寺	三浦	松本	勝敗	順位
久保寺 椎奈 (万葉ドリーム)		○ 21-19 21-10	×	M 1-1 G 2-2 P 74-71	2
三浦 志保 (田原SBC)	×		×	M 0-2 G 1-4 P 85-102	3
松本 紗季③ (はりーあっふ)	○	○		M 2-0 G 4-1 P 102-88	1

4年生女子シングルス E ブロック	岡本	相原	中村	勝敗	順位
岡本 芽 (師勝ジュニア)		○ 21-6 21-7	○ 21-16 21-15	M 2-0 G 4-0 P 84-44	1
相原 菜芭③ (笹川ジュニア)	×		×	M 0-2 G 0-4 P 32-84	3
中村 望愛③ (檀原ジュニア)	×	○		M 1-1 G 2-2 P 73-61	2

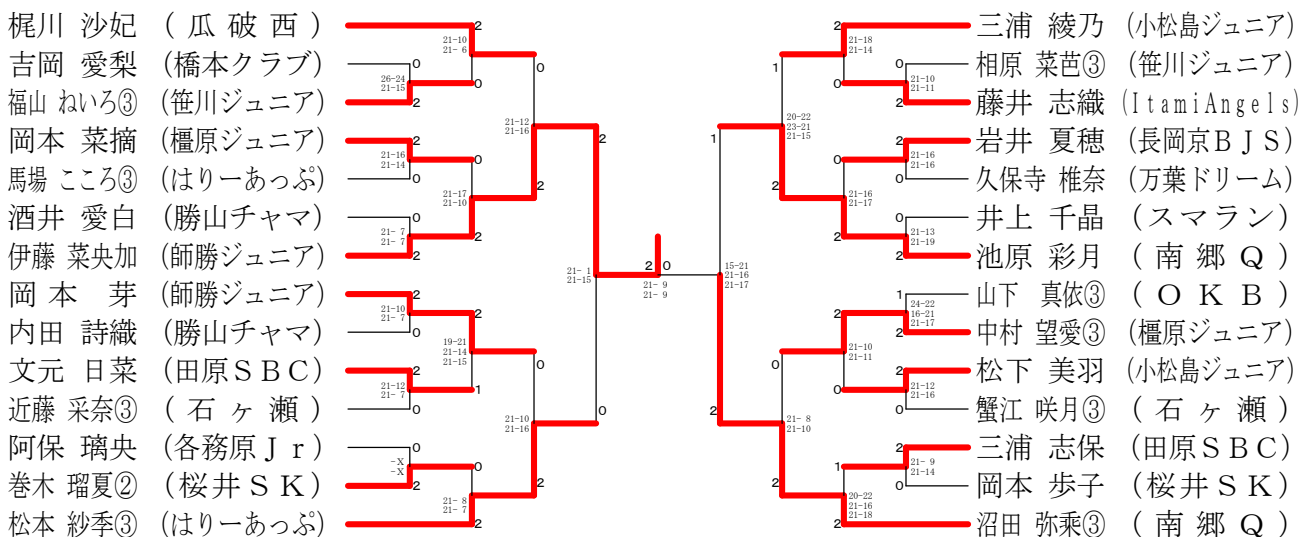
4年生女子シングルス F ブロック	池原	馬場	巻木	勝敗	順位
池原 彩月 (南郷Q)		○ 21-15 21-9	○ 21-10 21-12	M 2-0 G 4-0 P 84-46	1
馬場 ころこ③ (はりーあっふ)	×		○	M 1-1 G 2-2 P 66-69	2
巻木 瑠夏② (桜井SK)	×	×		M 0-2 G 0-4 P 49-84	3

4年生女子シングルス G ブロック	内田	福山	山下	勝敗	順位
内田 詩織 (勝山チャマ)		○ 21-19 21-15	×	M 1-1 G 2-2 P 59-76	2
福山 ねいろ③ (笹川ジュニア)	×		×	M 0-2 G 0-4 P 47-84	3
山下 真依③ (OKB)	○	○		M 2-0 G 4-0 P 84-30	1

4年生女子シングルス H ブロック	伊藤	井上	岡本	勝敗	順位
伊藤 菜央加 (師勝ジュニア)		○ 21-8 21-12	○ 21-7 21-6	M 2-0 G 4-0 P 84-33	1
井上 千晶 (スマラン)	×		○	M 1-1 G 2-2 P 62-66	2
岡本 歩子 (桜井SK)	×	×		M 0-2 G 0-4 P 37-84	3

4年生女子シングルス I ブロック	文元	吉岡	岩井	松下	勝敗	順位
文元 日菜 (田原SBC)		○ 21-7 21-8	—	○ 21-7 21-9	M 2-0 G 4-0 P 84-31	
吉岡 愛梨 (橋本クラブ)	×		×	—	M 0-2 G 0-4 P 34-84	
岩井 夏穂 (長岡京BJS)	—	○ 21-10 21-9		○ 21-11 21-15	M 2-0 G 4-0 P 84-45	
松下 美羽 (小松島ジュニア)	×	—	×		M 0-2 G 0-4 P 42-84	

### 4年生女子シングルス 決勝トーナメント

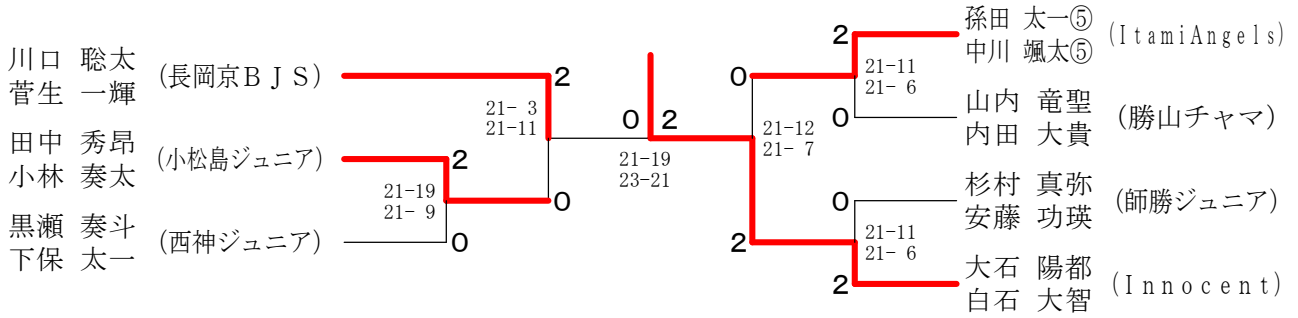




6年生男子ダブルス Aブロック	川口 菅生	杉村 真弥	孫中 太一	田川 颯太	田中 秀昂	勝敗	順位
川口 聡太 菅生 一輝 (長岡京BJS)	○ 21-16 21-18	—	—	○ 21-10 21-9	M 2-0 G 4-0 P 84-53		
杉村 真弥 安藤 功瑛 (師勝ジュニア)	×	○ 21-11 13-21 15-21	—	—	M 0-2 G 1-4 P 83-95		
孫中 太一⑤ 中川 颯太⑤ (ItamiAngels)	—	○ 11-21 21-13 21-15	—	○ 21-16 20-22 21-15	M 2-0 G 4-2 P 115-102		
田中 秀昂 小林 奏太 (小松島ジュニア)	×	—	×	—	M 0-2 G 1-4 P 72-104		

6年生男子ダブルス Bブロック	大石 陽都	黒瀬 奏斗	山内 竜聖	内田 大貴	勝敗	順位
大石 陽都 白石 大智 (Innocent)	○ 21-13 19-21 21-12	—	○ 21-9 21-8	M 2-0 G 4-1 P 103-63		1
黒瀬 奏斗 下保 太一 (西神ジュニア)	×	○ 13-21 21-19 12-21	○ 21-14 21-17	M 1-1 G 3-2 P 88-92		2
山内 竜聖 内田 大貴 (勝山チャマ)	×	×	—	M 0-2 G 0-4 P 48-84		3

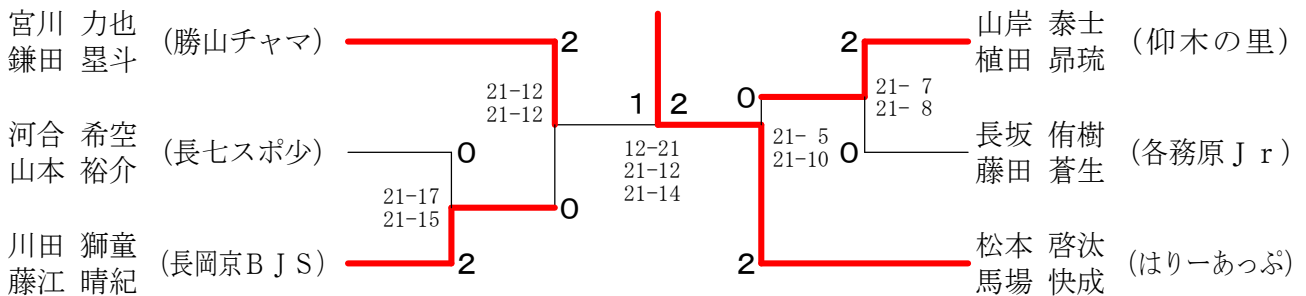
6年生男子ダブルス 決勝トーナメント



5年生男子ダブルス Aブロック	宮川 力也	河合 希空	山岸 泰士	勝敗	順位
宮川 力也 鎌田 墨斗 (勝山チャマ)	○ 21-10 21-10	—	○ 21-11 21-9	M 2-0 G 4-0 P 84-40	1
河合 希空 山本 裕介 (長七スポ少)	×	○ 11-21 9-21	—	M 0-2 G 0-4 P 53-84	3
山岸 泰士 植田 昂琉 (仰木の里)	×	○ 21-16 21-17	—	M 1-1 G 2-2 P 62-75	2

5年生男子ダブルス Bブロック	川田 獅童	長坂 侑樹	松本 啓汰	勝敗	順位
川田 獅童 藤江 晴紀 (長岡京BJS)	○ 18-21 21-13 21-13	—	×	M 1-1 G 2-3 P 87-89	2
長坂 侑樹 藤田 蒼生 (各務原Jr)	×	○ 21-12 21-10	—	M 0-2 G 1-4 P 69-102	3
松本 啓汰 馬場 快成 (はりーあっぶ)	○ 21-12 21-15	○ 21-12 21-10	—	M 2-0 G 4-0 P 84-49	1

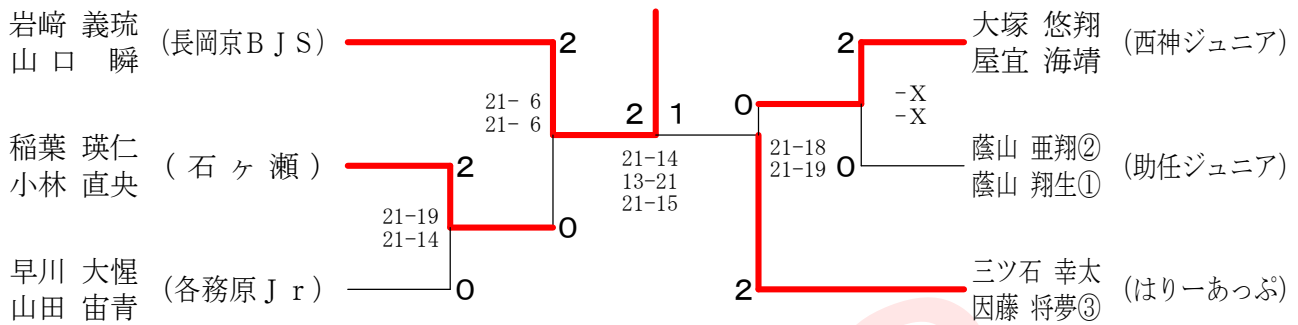
5年生男子ダブルス 決勝トーナメント



4年生男子ダブルス Aブロック	岩山 山口	大塚 悠翔 屋宜 海靖	稲葉 瑛仁 小林 直央	勝敗	順位
岩崎 義琉 山口 瞬 (長岡京BJS)	○	○	M 2-0 G 4-0 P 84-61	1	
大塚 悠翔 屋宜 海靖 (西神ジュニア)	×	○	M 1-1 G 2-2 P 68-77	2	
稲葉 瑛仁 小林 直央 (石ヶ瀬)	×	×	M 0-2 G 0-4 P 70-84	3	

4年生男子ダブルス Bブロック	早川 大榎 山田 宙青	蔭山 亜翔 蔭山 翔生①	三ツ石 幸太 因藤 将夢③	勝敗	順位
早川 大榎 山田 宙青 (各務原Jr)	○	×	M 1-1 G 2-2 P 24-42	2	
蔭山 亜翔② 蔭山 翔生① (助任ジュニア)	×	×	M 0-2 G 0-4 P 0-0	3	
三ツ石 幸太 因藤 将夢③ (はりーあつぷ)	○	○	M 2-0 G 4-0 P 42-24	1	

4年生男子ダブルス 決勝トーナメント

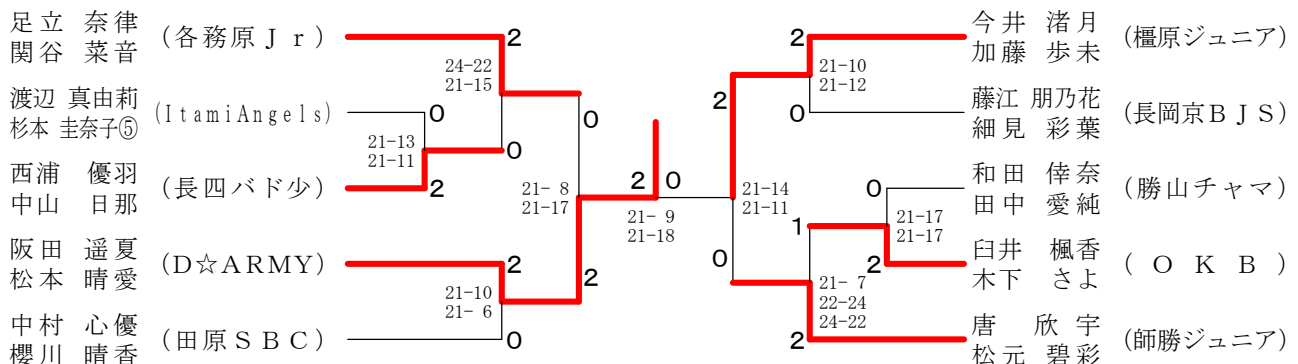


6年生女子ダブルス Aブロック	足立 奈律 関谷 菜音	和田 倅奈 田中 愛純	藤江 朋乃花 細見 彩葉	勝敗	順位
足立 奈律 関谷 菜音 (各務原Jr)	○	○	M 2-0 G 4-0 P 86-65	1	
和田 倅奈 田中 愛純 (勝山チャマ)	×	×	M 0-2 G 1-4 P 72-98	3	
藤江 朋乃花 細見 彩葉 (長岡京BJS)	×	○	M 1-1 G 2-3 P 96-91	2	

6年生女子ダブルス Bブロック	唐 欣宇 松元 碧彩	中村 心優 櫻川 晴香	渡辺 真由莉 杉本 圭奈子⑤	勝敗	順位
唐 欣宇 松元 碧彩 (師勝ジュニア)	○	○	M 2-0 G 4-1 P 102-88	1	
中村 心優 櫻川 晴香 (田原SBC)	×	○	M 1-1 G 3-2 P 96-90	2	
渡辺 真由莉 杉本 圭奈子⑤ (ItamiAngels)	×	×	M 0-2 G 0-4 P 64-84	3	

6年生女子ダブルス Cブロック	今井 渚月 加藤 歩未	白井 楓香 木下 さよ	西浦 優羽 中山 日那	阪田 遥夏 松本 晴愛	勝敗	順位
今井 渚月 加藤 歩未 (檀原ジュニア)	○	○	M 2-0 G 4-1 P 101-81			
白井 楓香 木下 さよ (OKB)	×	×	M 0-2 G 0-4 P 55-84			
西浦 優羽 中山 日那 (長四バド少)	○	×	M 1-1 G 2-2 P 72-71			
阪田 遥夏 松本 晴愛 (D☆ARMY)	×	○	M 1-1 G 3-2 P 97-89			

6年生女子ダブルス 決勝トーナメント

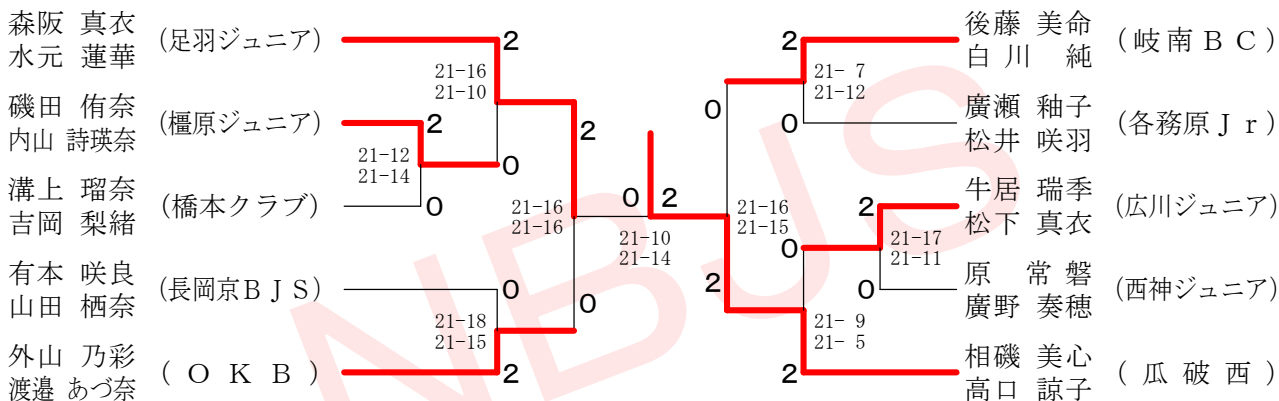


5年生女子ダブルス Aブロック	森水	阪元	牛居	居下	廣松	瀬井	勝敗	順位
森阪 真衣 (足羽ジュニア) 水元 蓮華			○ 21-12 21-10		○ 21-18 21-13		M 2-0 G 4-0 P 84-53	1
牛居 瑞季 (広川ジュニア) 松下 真衣	×				×		M 0-2 G 0-4 P 58-84	3
廣瀬 柚子 (各務原Jr) 松井 咲羽	×		○ 21-17 21-19				M 1-1 G 2-2 P 73-78	2

5年生女子ダブルス Bブロック	相磯	磯内	磯田	田山	外山	山邊	勝敗	順位
相磯 美心 (瓜破西) 高口 諒子			○ 21-15 21-18		○ 21-12 21-13		M 2-0 G 4-0 P 84-58	1
磯田 侑奈 (檀原ジュニア) 内山 詩瑛奈	×				×		M 0-2 G 0-4 P 69-84	3
外山 乃彩 (OKB) 渡邊 あづ奈	×		○ 21-18 21-18				M 1-1 G 2-2 P 67-78	2

5年生女子ダブルス Cブロック	後藤	藤白	溝上	上岡	有山	本田	原廣	勝敗	順位
後藤 美命 (岐南BC) 白川 純			○ 21-12 21-9		—		○ 21-13 21-9	M 2-0 G 4-0 P 84-43	
溝上 瑠奈 (橋本クラブ) 吉岡 梨緒	×				×		—	M 0-2 G 0-4 P 55-85	
有本 咲良 (長岡京BJS) 山田 栖奈	—		○ 21-14 22-20				○ 21-14 21-9	M 2-0 G 4-0 P 85-57	
原 常磐 (西神ジュニア) 廣野 奏穂	×				×			M 0-2 G 0-4 P 45-84	

5年生女子ダブルス 決勝トーナメント



4年生女子ダブルス Aブロック	縣藤	瀧本	早水	水田	岩田	勝敗	順位
縣 明日香③ (はりーあつぷ) 藤井 詩③		○ 21-10 21-9		—	○ 21-16 21-14		M 2-0 G 4-0 P 84-49
瀧本 希美 (勝山チャマ) 三觜 彩夏	×			×			M 0-2 G 0-4 P 51-84
早水 咲葵 (師勝ジュニア) 柴田 依蒨	—		○ 21-15 21-17		○ 18-21 21-14 21-15		M 2-0 G 4-1 P 102-82
岩田 万由 (長岡京BJS) 大西 香純	×				×		M 0-2 G 1-4 P 80-102

4年生女子ダブルス Bブロック	射庭	吉用	西松	川畑	勝敗	順位
射庭 菜亜紗 (長岡京BJS) 村上 はな		○ 21-14 21-11		○ 21-13 21-16		M 2-0 G 4-0 P 84-54
吉用 万利子 (石ヶ瀬) 笠原 未紬③	×			○ 21-15 19-21 22-20		M 1-1 G 2-3 P 87-98
西松 真琴 (各務原Jr) 朝日 菜摘	—		×	×		M 0-2 G 1-4 P 84-104
川畑 亜子 (パンプキン) 加藤 杏奈	×			○ 21-19 21-9		M 1-1 G 2-2 P 71-70

4年生女子ダブルス 決勝トーナメント

