

BJSオープン2016 小学生バドミントン大会

《 記 録 》



2016年4月16日
長岡京市西山公園体育館

主 催 : 長岡京BJS
後 援 : 京都府小学生バドミントン連盟
公益財団法人 長岡京市体育協会
長岡京市バドミントン協会
協 賛 : ビーウェイ株式会社

B J S オープン2016 入賞者

2016.04.16 西山公園体育館

種 目	優 勝	2 位	3 位	
6年生男子シングルス	いわの こうや 岩野 滉也 (西尾ジュニア)	きぬがわ まお 衣川 真生 (長岡京B J S)	とみた まなと 富田 万南斗 (師勝ジュニア)	ひらた りつき 平田 璃月 (永井クラブ)
5年生男子シングルス	おおた きょうすけ 太田 匡亮 (垂井J S C)	かみやま こうき 神山 剛輝 (瓜破西S S C)	おおいし ひろと 大石 陽都 (I n n o c e n t)	はしづめ かける 橋爪 翔生 (仰木の里)
4年生男子シングルス	たかぎ しんじろう 高木 慎二郎 (垂井J S C)	ふくはら なおたろう 福原 直太郎③ (ウイニング)	きのね ともや 木根 知哉③ (長岡京B J S)	ひさみなと しゅうと 久湊 脩斗 (はりーあっぷ)
6年生女子シングルス	しち ゆりな 志知 夕里菜 (OKB)	いわき あんな 岩城 杏奈 (田原S B C)	かめい なのあ 亀井 菜杏 (I n n o c e n t)	すえい ゆりな 末井 優里菜 (ミッキーズ)
5年生女子シングルス	なりた めい 成田 芽生 (桜井S K)	ふるや はるか 古谷 遙夏 (OKB)	おおひがし みゆう 大東 美優 (ウイニング)	にしうら ゆう 西浦 優羽 (長四スポ少)
4年生女子シングルス	やました さえ 山下 紗依 (OKB)	みやざき ともか 宮崎 友花 (瓜破西S S C)	いけだ みわ 池田 美和 (南郷Q)	まえだ るい 前田 瑠唯 (里きっず)
6年生男子ダブルス	ほんだ たくや 本多 啄也 きのね たくや 木根 拓哉 (長岡京B J S)	おかもと さんた 岡本 賛多 なかじまりく 中島 陸 (ウイニング)	たなか せいや 田中 聖也 こにし なおと 小西 直斗 (櫃原ジュニア)	みつはし はると 三觜 悠人 こうがわ つばさ 幸河 大空 (勝山チャマ)
5年生男子ダブルス	そがい ゆうと 曾我井 優斗 はら そら 原 奏心 (バンビ)	—	—	—
4年生男子ダブルス	まごた たいち 孫田 太一 なかがわ そうた 中川 颯太 (I t a m i A n g e l s)	ささい ゆいと 笹井 結斗 かきたに ひろと 笠谷 啓人③ (長七スポ少)	やすだ しゅんや 安田 俊哉 ほり ゆら 堀 優良 (里きっず)	おちあいみのり 落合史詞 かこゆうだい 加古雄大 (石ヶ瀬)
6年生女子ダブルス	さいとう ひまり 斉藤 ひまり くによし ほのか 國吉 穂乃叶 (勝山チャマ)	おおいずみ ほのか 大泉 帆乃奏 おかもと ともこ 岡本 朋子 (長岡京B J S)	ふかみ りおな 深見 莉和菜 おかもと もえ 岡本 萌 (師勝ジュニア)	よねます ささね 米舛 咲々音 まつもと りな 松本 里菜 (貴志川少年団)
5年生女子ダブルス	おくの あんな 奥野 杏奈 おくの ゆうな 奥野 優奈 (長七スポ少)	みぞかみ あいり 溝上 愛梨 とう しんゆう 唐 欣宇 (師勝ジュニア)	たかはし みさと 高橋 美里 あだち なつ 足立 奈律 (各務原J r)	なかとう つばさ 中藤 翼 みつおか るな 光岡 瑠那 (永井クラブ)
4年生女子ダブルス	とやま のあ 外山 乃彩 わたなべ あづな 渡邊 あづ奈 (OKB)	ありもと さくら 有本 咲良 やまだ せな 山田 栖奈 (長岡京B J S)	おかやす るい 阿保 瑠衣 おかやす りお 阿保 璃央③ (各務原J r)	いそだ ゆうな 磯田 侑奈 まつおか りあな 松岡 莉亜奈 (櫃原ジュニア)

6年生男子シングルス Aブロック	岩野	市村	田村	勝敗	順位
岩野 滉也 (西尾ジュニア)		○ 21-8 21-10	○ 21-9 21-8	M 2-0 G 4-0 P 84-35	1
市村 拓斗 (里きつず)	× 8-21 10-21		○ 21-12 21-14	M 1-1 G 2-2 P 60-68	2
田村 悦希 (岩出市少年団)	× 9-21 8-21	× 12-21 14-21		M 0-2 G 0-4 P 43-84	3

6年生男子シングルス Bブロック	平田	加古昇太	國本	勝敗	順位
平田 璃月 (永井クラブ)		○ 21-8 21-11	○ 21-10 21-11	M 2-0 G 4-0 P 84-40	1
加古昇太 (石ヶ瀬)	× 8-21 11-21		○ 21-16 16-21 21-16	M 1-1 G 2-3 P 77-95	2
國本 和希 (長四スポ少)	× 10-21 11-21	× 16-21 21-16 16-21		M 0-2 G 1-4 P 74-100	3

6年生男子シングルス Cブロック	衣川	熊谷	伊藤	勝敗	順位
衣川 真生 (長岡京J S)		○ 21-9 21-9	○ 21-8 21-10	M 2-0 G 4-0 P 84-36	1
熊谷 歩錬 (はりーあつぷ)	× 9-21 9-21		○ 21-17 21-13	M 1-1 G 2-2 P 60-72	2
伊藤 紀助 (田原SBC)	× 8-21 10-21	× 17-21 13-21		M 0-2 G 0-4 P 48-84	3

6年生男子シングルス Dブロック	富田	湯浅	中村	勝敗	順位
富田 万南斗 (師勝ジュニア)		○ 21-13 21-18	○ 21-7 21-10	M 2-0 G 4-0 P 84-48	1
湯浅 友翔 (久御山)	× 13-21 18-21		○ 21-15 21-12	M 1-1 G 2-2 P 73-69	2
中村 伊吹 (美浜クラブ)	× 7-21 10-21	× 15-21 12-21		M 0-2 G 0-4 P 44-84	3

6年生男子シングルス Eブロック	川原	三屋	青木	勝敗	順位
川原 光騎 (助任ジュニア)		○ 21-9 21-16	○ 21-11 21-8	M 2-0 G 4-0 P 84-44	1
三屋 隆誠 (勝山チャマ)	× 9-21 16-21		○ 21-14 21-19	M 1-1 G 2-2 P 67-75	2
青木 圭大 (パンプキン)	× 11-21 8-21	× 14-21 19-21		M 0-2 G 0-4 P 52-84	3

6年生男子シングルス Fブロック	村井	安原	三浦	勝敗	順位
村井 陽祐 (垂井J S C)		○ 21-12 21-15	○ 23-21 21-13	M 2-0 G 4-0 P 86-61	1
安原 大翔 (桜井SK)	× 12-21 15-21		× 19-21 15-21	M 0-2 G 0-4 P 61-84	3
三浦 惟貴 (小松島J r)	× 21-23 13-21	○ 21-19 21-15		M 1-1 G 2-2 P 76-78	2

6年生男子シングルス Gブロック	川畑	中山	小幡	勝敗	順位
川畑 史吹 (瓜破西SSC)		× X- X-	× X- X-	M 0-2 G 0-4 P 0-0	3
中山 剛志 (櫃原ジュニア)	○ -X -X		○ 22-20 17-21 21-16	M 2-0 G 4-1 P 60-57	1
小幡 真己 (永井クラブ)	○ -X -X	× 20-22 21-17 16-21		M 1-1 G 3-2 P 57-60	2

6年生男子シングルス Hブロック	縣	榎	田中	勝敗	順位
縣 涼介 (はりーあつぷ)		○ 21-15 21-7	○ 21-8 21-11	M 2-0 G 4-0 P 84-41	1
榎 凌佑 (仰木の里)	× 15-21 7-21		○ 21-14 21-19	M 1-1 G 2-2 P 64-75	2
田中 将人 (岩出市少年団)	× 8-21 11-21	× 14-21 19-21		M 0-2 G 0-4 P 52-84	3

6年生男子シングルス Iブロック	近藤海裕	宮川	前野	勝敗	順位
近藤海裕 (石ヶ瀬)		○ 21-13 21-13	○ 21-15 21-14	M 2-0 G 4-0 P 84-55	1
宮川 昂也 (勝山チャマ)	× 13-21 13-21		× 21-23 10-21	M 0-2 G 0-4 P 57-86	3
前野 稜雅 (長七スポ少)	× 15-21 14-21	○ 23-21 21-10		M 1-1 G 2-2 P 73-73	2

6年生男子シングルス Jブロック	河村	松本	永森	日下	勝敗	順位
河村 翔 (南郷Q)		○ 21-15 21-14	—	○ 21-9 21-11	M 2-0 G 4-0 P 84-49	1
松本 晃一 (桜井SK)	× 15-21 14-21		× 11-21 12-21	—	M 0-2 G 0-4 P 52-84	3
永森 一輝 (各務原J r)	—	○ 21-11 21-12		○ 21-15 21-12	M 2-0 G 4-0 P 84-50	2
日下 椋太 (小松島J r)	× 9-21 11-21	—	× 15-21 12-21		M 0-2 G 0-4 P 47-84	4

5年生男子シングルス Aブロック	太田	小林	渡	勝敗	順位
太田 匡亮 (垂井JSC)		○ 21-12 21-13	○ 21-9 21-11	M 2-0 G 4-0 P 84-45	1
小林 柊斗 (里きつず)	×		○ 21-14 21-12	M 1-1 G 2-2 P 67-68	2
渡 敦郎 (勝山チャマ)	×	×		M 0-2 G 0-4 P 46-84	3

5年生男子シングルス Bブロック	神山	平山	鷺尾優	勝敗	順位
神山 剛輝 (瓜破西SSC)		○ 21-7 21-9	○ 21-9 21-8	M 2-0 G 4-0 P 84-33	1
平山 空 (長岡京BJS)	×		○ 16-21 21-16 21-18	M 1-1 G 2-3 P 74-97	2
鷺尾 優 (石ヶ瀬)	×	×		M 0-2 G 1-4 P 72-100	3

5年生男子シングルス Cブロック	谷口	源本	中桐	勝敗	順位
谷口 泰地 (仰木の里)		○ 21-15 11-21 21-13	○ 21-14 21-11	M 2-0 G 4-1 P 95-74	1
源本 優希 (桜井SK)	×		○ 21-16 21-17	M 1-1 G 3-2 P 91-86	2
中桐 光駿 (永井クラブ)	×	×		M 0-2 G 0-4 P 58-84	3

5年生男子シングルス Dブロック	寺西	花咲	田中	勝敗	順位
寺西 情 (T-Jump)		×	○ 21-9 21-12	M 1-1 G 3-2 P 95-81	2
花咲 大輝 (長七スポ少)	○ 18-21 21-13 21-19		○ 21-8 21-15	M 2-0 G 4-1 P 102-76	1
田中 秀昂 (小松島Jr)	×	×		M 0-2 G 0-4 P 44-84	3

5年生男子シングルス Eブロック	大石	西前	中村	勝敗	順位
大石 陽都 (Innocent)		○ 21-14 21-15	○ 21-8 21-9	M 2-0 G 4-0 P 84-46	1
西前 和真 (當麻)	×		○ 21-10 21-16	M 1-1 G 2-2 P 71-68	2
中村 蒼空 (勝山チャマ)	×	×		M 0-2 G 0-4 P 43-84	3

5年生男子シングルス Fブロック	川北有祐	井上	橋爪	小林	勝敗	順位
川北有祐 (石ヶ瀬)		×	—	○ 21-12 21-11	M 1-1 G 3-2 P 97-79	2
井上 結登 (和歌山ジュニア)	○ 21-18 14-21 21-16		×	—	M 1-1 G 2-3 P 82-97	3
橋爪 翔生 (仰木の里)	—	○ 21-14 21-12		○ 21-9 21-7	M 2-0 G 4-0 P 84-42	1
小林 奏太 (小松島Jr)	×	—	×		M 0-2 G 0-4 P 39-84	4

4年生男子シングルス Aブロック	高木	小林	境	勝敗	順位
高木 慎二郎 (垂井JSC)		○ 21-6 21-7	○ 21-9 21-7	M 2-0 G 4-0 P 84-29	1
小林 駿太③ (小松島Jr)	×		×	M 0-2 G 1-4 P 70-100	3
境 俊平 (里きつず)	×	○ 16-21 21-19 21-17		M 1-1 G 2-3 P 74-99	2

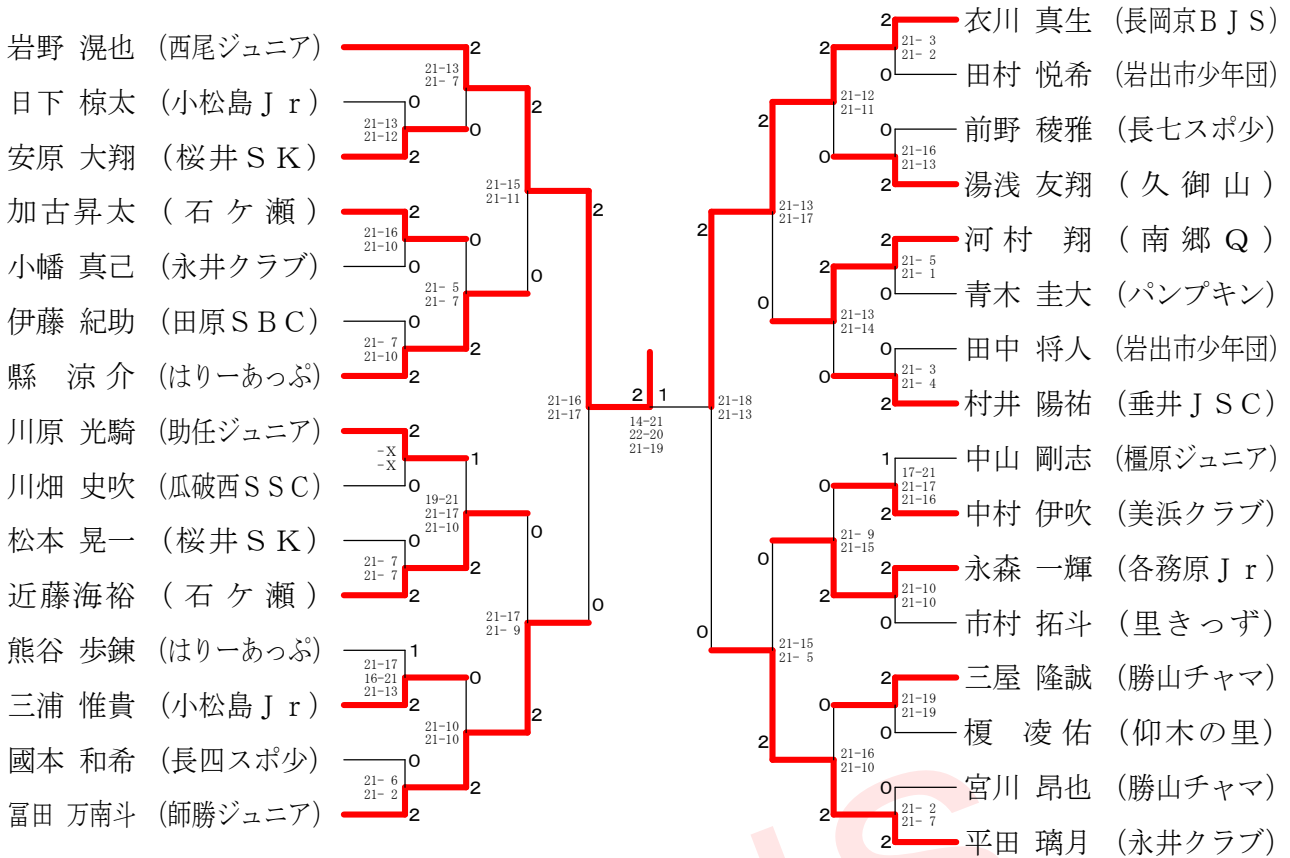
4年生男子シングルス Bブロック	岡本	巻木	森田	勝敗	順位
岡本 翔斗 (永井クラブ)		×	×	M 0-2 G 2-4 P 119-121	3
巻木 柊聖③ (桜井SK)	○ 14-21 21-17 23-21		×	M 1-1 G 2-3 P 88-101	2
森田 晴 (ウイニング)	○ 19-21 21-18 23-21	○ 21-13 21-17		M 2-0 G 4-1 P 105-90	1

4年生男子シングルス Cブロック	久湊	古根川	鎌田	勝敗	順位
久湊 脩斗 (はりーあつぷ)		○ 21-14 21-19	○ 21-10 21-10	M 2-0 G 4-0 P 84-53	1
古根川 倭③ (樫原ジュニア)	×		○ 21-10 19-21 21-10	M 1-1 G 2-3 P 94-83	2
鎌田 墨斗 (勝山チャマ)	×	×		M 0-2 G 1-4 P 61-103	3

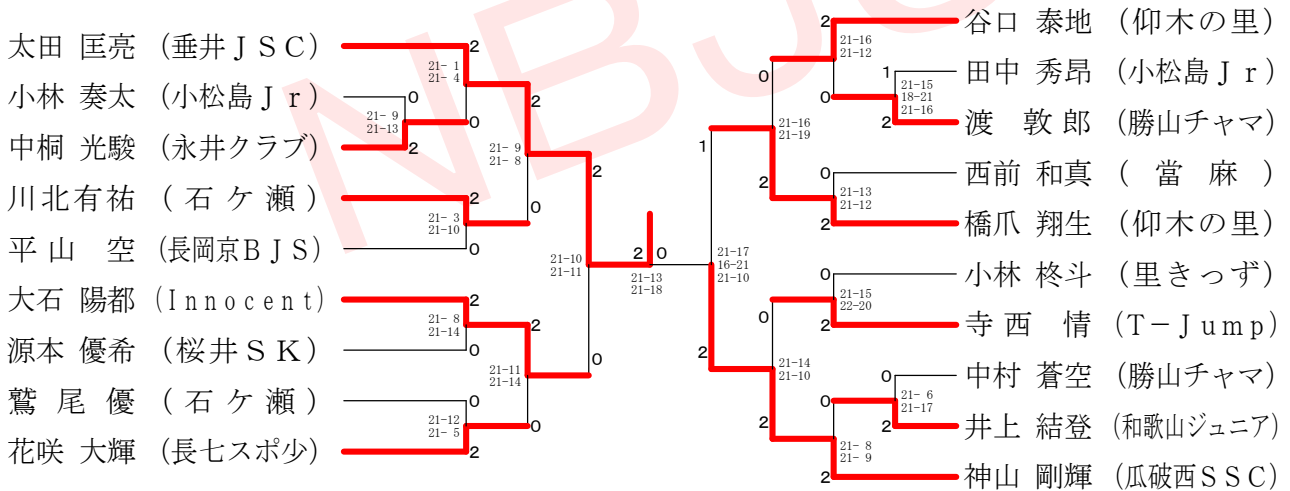
4年生男子シングルス Dブロック	中原	孫田	五島	勝敗	順位
中原 大成 (ミッキーズ)		○ 21-14 21-19	×	M 1-1 G 2-2 P 75-76	2
孫田 太陽② (Itami Angels)	×		×	M 0-2 G 0-4 P 59-84	3
五島 直紀 (仰木の里)	○ 22-20 21-13	○ 21-10 21-16		M 2-0 G 4-0 P 85-59	1

4年生男子シングルス Eブロック	川北	福原	宮川	木根	勝敗	順位
川北 和弥 (田原SBC)		○ 21-18 21-13	—	×	M 1-1 G 3-2 P 95-92	2
福原 直太郎③ (ウイニング)	×		○ 21-11 21-17	—	M 1-1 G 2-2 P 73-70	3
宮川 力也 (勝山チャマ)	—	×		×	M 0-2 G 0-4 P 45-84	4
木根 知哉③ (長岡京BJS)	○ 21-18 19-21 21-14	—	○ 21-9 21-8		M 2-0 G 4-1 P 103-70	1

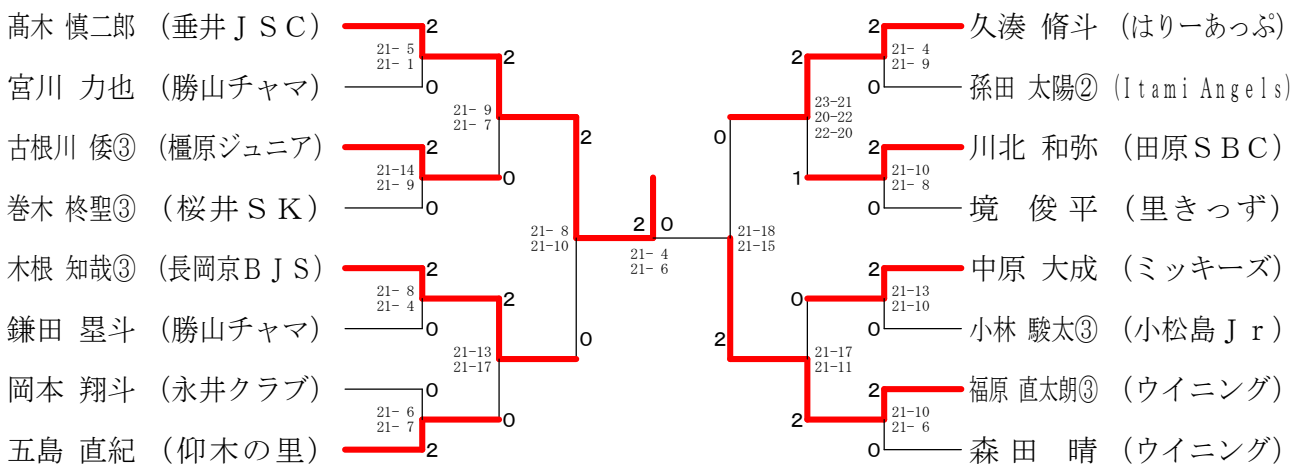
6年生男子シングルス 決勝トーナメント



5年生男子シングルス 決勝トーナメント



4年生男子シングルス 決勝トーナメント



6年生女子シングルス Aブロック	志 知	林	栗 原	勝 敗	順位
志知 夕里菜 (OKB)	/	○ 21-17 21-12	○ 21-11 21-9	M 2-0 G 4-0 P 84-49	1
林 真央 (バンビ)	×	/	○ 21-11 21-17	M 1-1 G 2-2 P 71-70	2
栗原 双葉 (瓜破西SSC)	×	×	/	M 0-2 G 0-4 P 48-84	3

6年生女子シングルス Bブロック	寺 島	諸 星	石 田	勝 敗	順位
寺島 成美 (各務原 Jr)	/	○ 21-13 21-8	○ 21-11 21-9	M 2-0 G 4-0 P 84-41	1
諸星 瑠 (パンプキン)	×	/	○ 21-11 21-16	M 1-1 G 2-2 P 63-69	2
石田 心愛 (小松島 Jr)	×	×	/	M 0-2 G 0-4 P 47-84	3

6年生女子シングルス Cブロック	中 林	清 水	上 仲	勝 敗	順位
中林 瑞貴 (T-Jump)	/	○ 21-10 21-13	○ 21-14 21-10	M 2-0 G 4-0 P 84-47	1
清水 幸賀 (里きつず)	×	/	×	M 0-2 G 0-4 P 55-84	3
上仲 杏香 (長岡京 BJS)	×	○ 21-15 21-17	/	M 1-1 G 2-2 P 66-74	2

6年生女子シングルス Dブロック	亀 井	田 原	杉 本	勝 敗	順位
亀井 菜杏 (Innocent)	/	○ 21-13 21-6	○ -X -X	M 2-0 G 4-0 P 42-19	1
田原 和花 (貴志川少年団)	×	/	○ -X -X	M 1-1 G 2-2 P 19-42	2
杉本 明日香 (仰木の里)	×	×	/	M 0-2 G 0-4 P 0-0	3

6年生女子シングルス Eブロック	三 輪	尾 原	小 林	勝 敗	順位
三輪 絢加 (垂井 JSC)	/	○ 21-16 21-15	○ 21-16 21-11	M 2-0 G 4-0 P 84-58	1
尾原 あかり (広川ジュニア)	×	/	×	M 0-2 G 1-4 P 87-103	3
小林 優花 (當麻)	×	○ 19-21 21-16 21-19	/	M 1-1 G 2-3 P 88-98	2

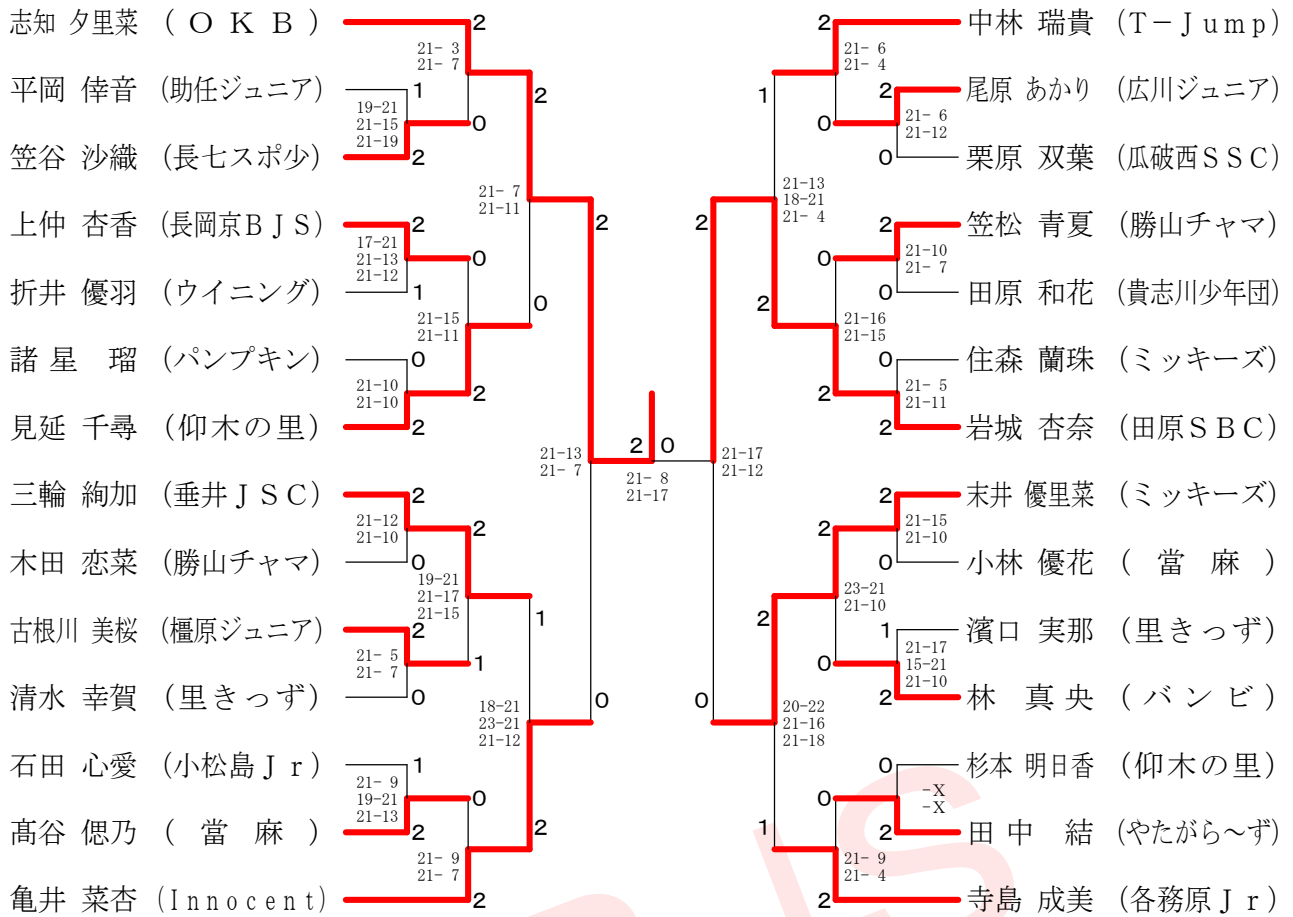
6年生女子シングルス Fブロック	岩 城	高 谷	折 井	勝 敗	順位
岩城 杏奈 (田原 SBC)	/	○ 21-11 21-15	○ 21-16 21-9	M 2-0 G 4-0 P 84-51	1
高谷 惇乃 (當麻)	×	/	×	M 0-2 G 0-4 P 58-84	3
折井 優羽 (ウイニング)	×	○ 21-14 21-18	/	M 1-1 G 2-2 P 67-74	2

6年生女子シングルス Gブロック	末 井	笠 谷	木 田	勝 敗	順位
末井 優里菜 (ミッキーズ)	/	○ 21-17 21-10	○ 21-17 12-21 21-12	M 2-0 G 4-1 P 96-77	1
笠谷 沙織 (長七スポ少)	×	/	×	M 0-2 G 1-4 P 84-102	3
木田 恋菜 (勝山チャマ)	×	○ 21-17 18-21 21-19	/	M 1-1 G 3-3 P 110-111	2

6年生女子シングルス Hブロック	見 延	田 中	住 森	勝 敗	順位
見延 千尋 (仰木の里)	/	○ 21-15 21-13	○ 21-14 20-22 21-14	M 2-0 G 4-1 P 104-78	1
田中 結 (やたがらへず)	×	/	×	M 0-2 G 1-4 P 87-105	3
住森 蘭珠 (ミッキーズ)	×	○ 18-21 22-20 21-16	/	M 1-1 G 3-3 P 113-121	2

6年生女子シングルス Iブロック	古根川	平 岡	笠 松	濱 口	勝 敗	順位
古根川 美桜 (檀原ジュニア)	/	○ 21-14 21-11	—	○ 21-12 21-13	M 2-0 G 4-0 P 84-50	1
平岡 倅音 (助任ジュニア)	×	/	×	—	M 0-2 G 1-4 P 79-103	4
笠松 青夏 (勝山チャマ)	—	○ 19-21 21-18 21-15	/	○ 19-21 21-18 21-17	M 2-0 G 4-2 P 122-110	2
濱口 実那 (里きつず)	×	—	×	/	M 0-2 G 1-4 P 81-103	3

6年生女子シングルス 決勝トーナメント



NBJ

5年生女子シングルス Aブロック	成田	池見	瀧本	勝敗	順位
成田 芽生 (桜井SK)		○ 21-9 21-10	○ 21-8 21-10	M 2-0 G 4-0 P 84-37	1
池見 萌 (里きつず)	×		×	M 0-2 G 0-4 P 55-87	3
瀧本 碧依 (勝山チャマ)	×	○ 8-21 10-21		M 1-1 G 2-2 P 63-78	2

5年生女子シングルス Bブロック	梅本	田中	古谷	勝敗	順位
梅本 実紀 (榎原ジュニア)		○ 21-16 21-13	×	M 1-1 G 2-2 P 72-71	2
田中 佳凜 (ウイニング)	×		×	M 0-2 G 0-4 P 53-84	3
古谷 遙夏 (OKB)	○ 21-16 21-14	○ 21-12 21-12		M 2-0 G 4-0 P 84-54	1

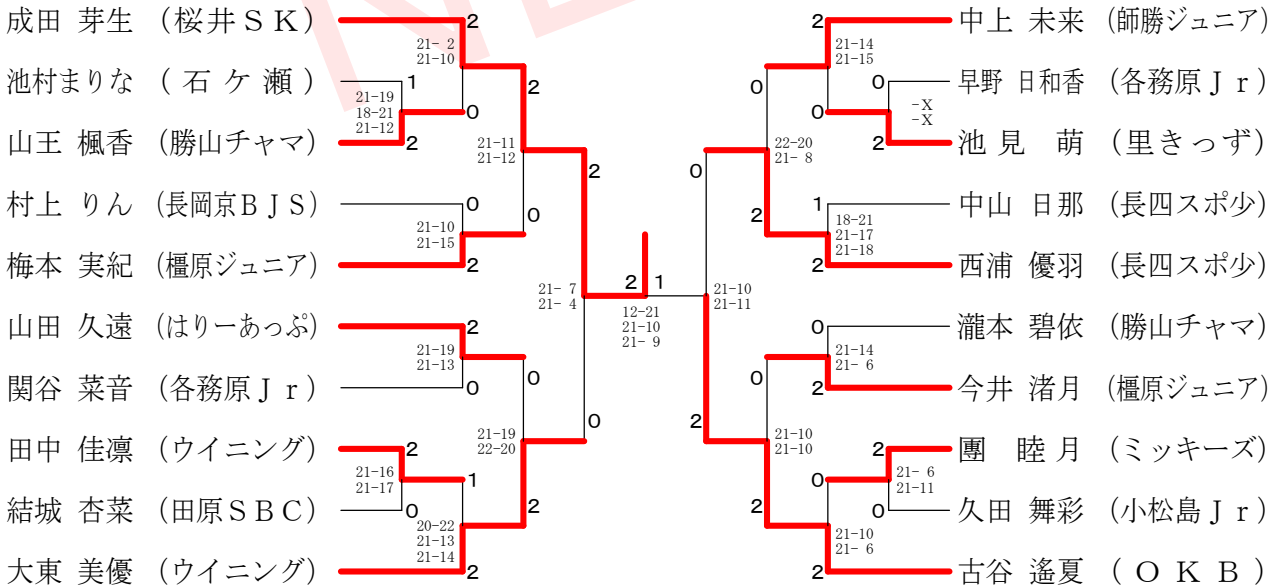
5年生女子シングルス Cブロック	中上	村上	結城	勝敗	順位
中上 未来 (師勝ジュニア)		○ 21-18 21-17	○ 21-14 21-17	M 2-0 G 4-0 P 84-66	1
村上 りん (長岡京BJS)	×		○ 21-18 13-21 21-19	M 1-1 G 2-3 P 90-100	2
結城 杏菜 (田原SBC)	×	×		M 0-2 G 1-4 P 89-97	3

5年生女子シングルス Dブロック	大東	今井	早野	勝敗	順位
大東 美優 (ウイニング)		○ 21-17 21-19	○ -X -X	M 2-0 G 4-0 P 42-36	1
今井 渚月 (榎原ジュニア)	×		○ -X -X	M 1-1 G 2-2 P 36-42	2
早野 日和香 (各務原Jr)	×	×		M 0-2 G 0-4 P 0-0	3

5年生女子シングルス Eブロック	山王	中山	山田	團	勝敗	順位
山王 楓香 (勝山チャマ)		×	-	×	M 0-2 G 0-4 P 61-84	4
中山 日那 (長四スポ少)	○ 21-17 21-15		×	-	M 1-1 G 2-2 P 72-74	2
山田 久遠 (はりーあっぶ)	-	○ 21-15 21-15		○	M 2-0 G 4-0 P 84-57	1
團 睦月 (ミッキーズ)	○ 21-10 21-19	-	×		M 1-1 G 2-2 P 69-71	3

5年生女子シングルス Fブロック	西浦	久田	関谷	池村まりな	勝敗	順位
西浦 優羽 (長四スポ少)		○ 21-16 21-9	-	○	M 2-0 G 4-0 P 84-47	1
久田 舞彩 (小松島Jr)	×		×	-	M 0-2 G 0-4 P 52-84	4
関谷 菜音 (各務原Jr)	-	○ 21-15 21-12		○	M 2-0 G 4-0 P 85-62	2
池村まりな (石ヶ瀬)	×	-	×		M 0-2 G 0-4 P 57-85	3

5年生女子シングルス 決勝トーナメント



4年生女子シングルス Aブロック	山下	原田	前田	勝敗	順位
山下 紗依 (OKB)	○	○	M 2-0 G 4-0 P 84-44	1	
原田 小雪 (田原SBC)	×	○	M 0-2 G 0-4 P 48-84	3	
前田 瑠唯 (里きっず)	×	○	M 1-1 G 2-2 P 64-68	2	

4年生女子シングルス Bブロック	文元	中島	岡本	勝敗	順位
文元 日菜③ (岩出市少年団)	×	×	M 0-2 G 0-4 P 61-85	3	
中島 萌 (ウイニング)	○	○	M 2-0 G 4-0 P 87-78	1	
岡本 紗和 (檀原ジュニア)	○	×	M 1-1 G 2-2 P 82-67	2	

4年生女子シングルス Cブロック	堀	相磯	伊藤摩琳	勝敗	順位
堀 優芽 (里きっず)	○	○	M 2-0 G 4-0 P 85-59	1	
相磯 美心 (瓜破西SSC)	×	×	M 0-2 G 0-4 P 70-85	3	
伊藤摩琳 (石ヶ瀬)	×	○	M 1-1 G 2-2 P 65-76	2	

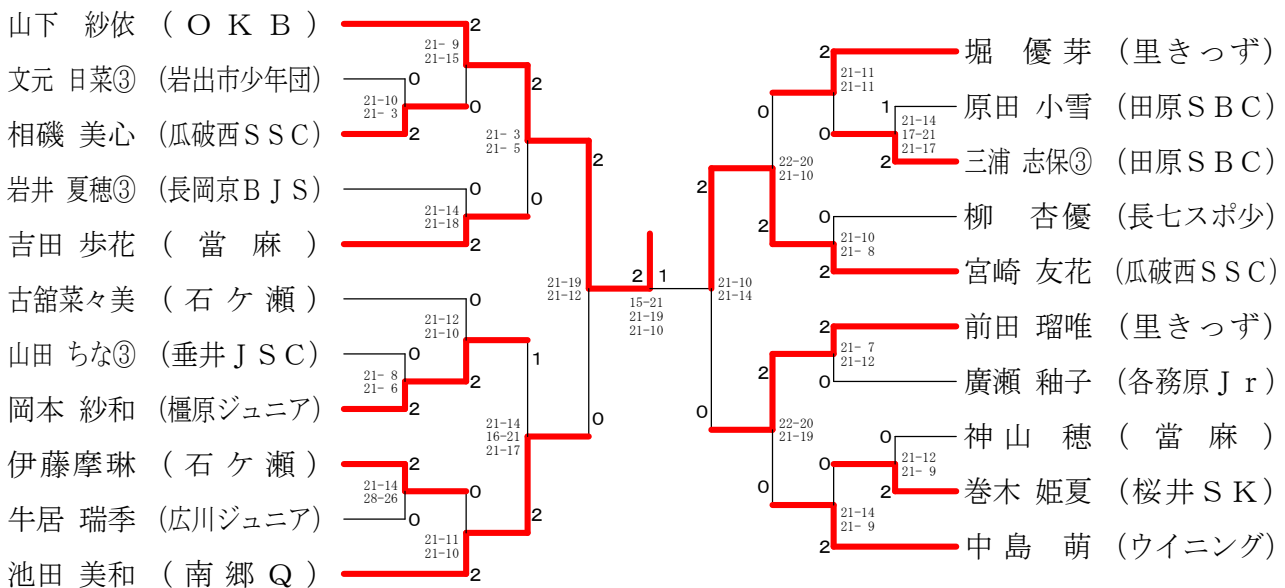
4年生女子シングルス Dブロック	柳	池田	神山	勝敗	順位
柳 杏優 (長七スポ少)	×	○	M 1-1 G 2-2 P 71-67	2	
池田 美和 (南郷Q)	○	○	M 2-0 G 4-0 P 84-50	1	
神山 穂 (當麻)	×	×	M 0-2 G 0-4 P 46-84	3	

4年生女子シングルス Eブロック	古館菜々美	巻木	三浦	勝敗	順位
古館菜々美 (石ヶ瀬)	○	○	M 2-0 G 4-0 P 84-57	1	
巻木 姫夏 (桜井SK)	×	×	M 0-2 G 1-4 P 87-101	3	
三浦 志保③ (田原SBC)	×	○	M 1-1 G 2-3 P 86-99	2	

4年生女子シングルス Fブロック	山田	岩井	宮崎	勝敗	順位
山田 ちな③ (垂井JSC)	×	×	M 0-2 G 1-4 P 84-100	3	
岩井 夏穂③ (長岡京BJS)	○	×	M 1-1 G 2-3 P 76-106	2	
宮崎 友花 (瓜破西SSC)	○	○	M 2-0 G 4-0 P 84-38	1	

4年生女子シングルス Gブロック	吉田	牛居	廣瀬	勝敗	順位
吉田 歩花 (當麻)	○	○	M 2-0 G 4-1 P 100-83	1	
牛居 瑞季 (広川ジュニア)	×	×	M 0-2 G 1-4 P 91-100	3	
廣瀬 柚子 (各務原Jr)	×	○	M 1-1 G 2-2 P 72-80	2	

4年生女子シングルス 決勝トーナメント

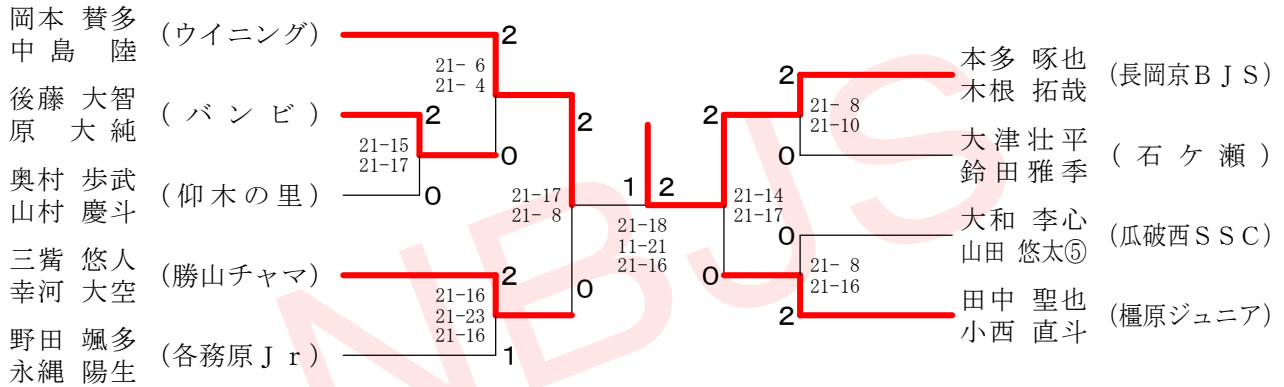


6年生男子ダブルス Aブロック	岡本 中島	大和 山田	大津壮平 鈴木雅季	勝敗	順位
岡本 賛多 (ウイニング) 中島 陸	○ 21-8 21-9	○ 21-11 21-13	M 2-0 G 4-0 P 84-41		1
大和 李心 (瓜破西SSC) 山田 悠太⑤	× 8-21 9-21	× 13-21 19-21	M 0-2 G 0-4 P 49-84		3
大津壮平 (石ヶ瀬) 鈴木雅季	× 11-21 13-21	○ 21-13 21-19	M 1-1 G 2-2 P 66-74		2

6年生男子ダブルス Bブロック	野田 永縄	後藤 原	田中 小西	勝敗	順位
野田 颯多 (各務原Jr) 永縄 陽生	○ 21-17 23-21	× 19-21 18-21	M 1-1 G 2-2 P 81-80		2
後藤 大智 (バンビ) 原 大純	× 17-21 21-23	× 17-21 19-21	M 0-2 G 0-4 P 74-86		3
田中 聖也 (檀原ジュニア) 小西 直斗	○ 21-19 21-18	○ 21-17 21-19	M 2-0 G 4-0 P 84-73		1

6年生男子ダブルス Cブロック	奥村 山村	三觜 幸河	本多 木根	勝敗	順位
奥村 歩武 (仰木の里) 山村 慶斗	× 21-17 18-21 19-21	× 10-21 16-21	M 0-2 G 1-4 P 84-101		3
三觜 悠人 (勝山チャマ) 幸河 大空	○ 17-21 21-18 21-19	× 19-21 12-21	M 1-1 G 2-3 P 90-100		2
本多 啄也 (長岡京BJS) 木根 拓哉	○ 21-10 21-16	○ 21-19 21-12	M 2-0 G 4-0 P 84-57		1

6年生男子ダブルス 決勝トーナメント

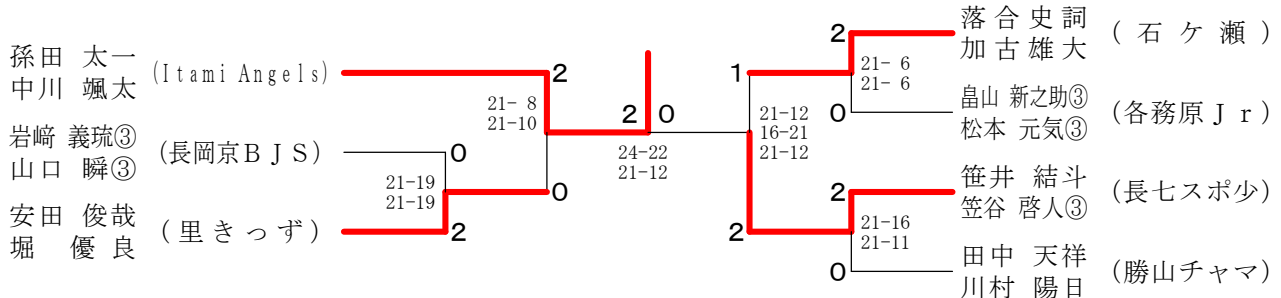


5年生男子ダブルス	曾我井 原	菅生 川口	山内 内田	毛利 杉村	勝敗	順位
曾我井 優斗 (バンビ) 原 奏心	× 18-21 21-18 17-21	○ 21-12 21-12	○ 16-21 22-20 21-13	M 2-1 G 5-3 P 157-138		1
菅生 一輝 (長岡京BJS) 川口 聡太	○ 21-18 18-21 21-17	○ 21-18 21-14	× 13-21 21-17 18-21	M 2-1 G 5-3 P 154-147		3
山内 竜聖 (勝山チャマ) 内田 大貴	× 12-21 12-21	× 18-21 14-21	× 16-21 11-21	M 0-3 G 0-6 P 83-126		4
毛利 健太郎 (師勝ジュニア) 杉村 真弥	× 21-16 20-22 13-21	○ 21-13 17-21 21-18	○ 21-16 21-11	M 2-1 G 5-3 P 155-138		2

4年生男子ダブルス Aブロック	孫中	田川	笹井 笹谷	落合史詞 加古雄大	岩山 山口	勝敗	順位
孫田 太一 中川 颯太 (Itami Angels)			○ 21-19 21-16	—	○ 21- 9 21-11	M 2-0 G 4-0 P 84-55	1
笹井 結斗 笹谷 啓人③ (長七スポ少)	×			○ 21-18 21-12	—	M 1-1 G 2-2 P 77-72	3
落合 史詞 加古 雄大 (石ヶ瀬)	—	×			○ 21-11 21-12	M 1-1 G 2-2 P 72-65	2
岩崎 義琉③ 山口 瞬③ (長岡京BJS)	×		×			M 0-2 G 0-4 P 43-84	4

4年生男子ダブルス Bブロック	田中 川村	安田 堀	島山 山本	勝敗	順位
田中 天祥 川村 陽日 (勝山チャマ)		○ 21-10 22-24 21- 9	○ 21-13 21-11	M 2-0 G 4-1 P 106-67	1
安田 俊哉 堀 優良 (里きっず)	×		○ 21-16 22-20	M 1-1 G 3-2 P 86-100	2
島山 新之助③ 松本 元気③ (各務原Jr)	×	×		M 0-2 G 0-4 P 60-85	3

4年生男子ダブルス 決勝トーナメント



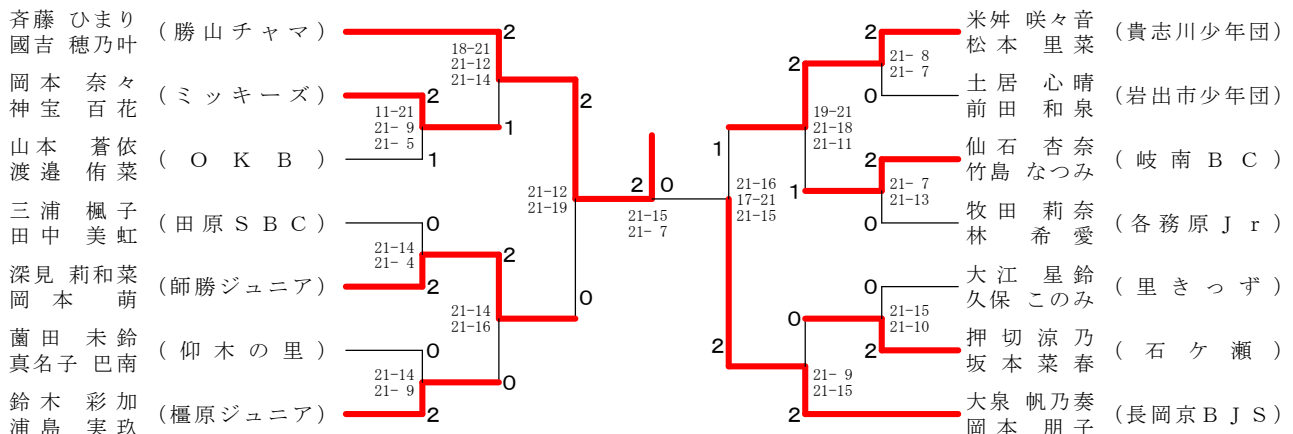
6年生女子ダブルス Aブロック	齊藤 國吉	藤吉 徳乃叶	大久保	江保	牧田 林	勝敗	順位
齊藤 ひまり 國吉 徳乃叶 (勝山チャマ)			○ 21-11 21-13	○ 21-11 21-11	M 2-0 G 4-0 P 84-46	1	
大江 星鈴 久保 このみ (里きっず)	×			×	M 0-2 G 0-4 P 55-84	3	
牧田 莉奈 林 希愛 (各務原Jr)	×		○ 21-14 21-17		M 1-1 G 2-2 P 64-73	2	

6年生女子ダブルス Bブロック	大泉 岡本	三浦 楓子	浦中 美虹	山本 渡邊	勝敗	順位
大泉 帆乃奏 岡本 朋子 (長岡京BJS)		○ 21-10 21-15	○ 21-14 21-11	M 2-0 G 4-0 P 84-50	1	
三浦 楓子 田中 美虹 (田原SBC)	×		○ 24-22 18-21 21-18	M 1-1 G 2-3 P 88-103	2	
山本 蒼依 渡邊 侑菜 (OKB)	×		×	M 0-2 G 1-4 P 86-105	3	

6年生女子ダブルス Cブロック	深見 岡本	岡本 奈々	本宝 神宝	米舩 咲々音	舩本 真名子	勝敗	順位
深見 莉和菜 岡本 萌 (師勝ジュニア)		×	○ 21-18 19-21 18-21	—	○ 21- 9 21-11	M 1-1 G 3-2 P 100-80	2
岡本 奈々 神宝 百花 (ミッキーズ)	○ 18-21 21-19 21-18			×	—	M 1-1 G 2-3 P 88-100	3
米舩 咲々音 松本 里菜 (貴志川少年団)	—	○ 21-14 21-14			○ 21-17 21-12	M 2-0 G 4-0 P 84-57	1
舩田 未鈴 真名子 巴南 (仰木の里)	×		×			M 0-2 G 0-4 P 49-84	4

6年生女子ダブルス Dブロック	鈴木 浦島	押切涼乃 坂本菜春	仙石 杏奈	土居 心晴	居前 和泉	勝敗	順位
鈴木 彩加 浦島 実玖 (樫原ジュニア)		○ 21-10 21-17	—	○ 21-14 21- 8	M 2-0 G 4-0 P 84-49	1	
押切 涼乃 坂本 菜春 (石ヶ瀬)	×		×	—	M 0-2 G 0-4 P 61-84	3	
仙石 杏奈 竹島 なつみ (岐南BC)	—	○ 21-17 21-17		○ 21-15 21-15	M 2-0 G 4-0 P 84-64	2	
土居 心晴 前田 和泉 (岩出市少年団)	×		×		M 0-2 G 0-4 P 52-84	4	

6年生女子ダブルス 決勝トーナメント

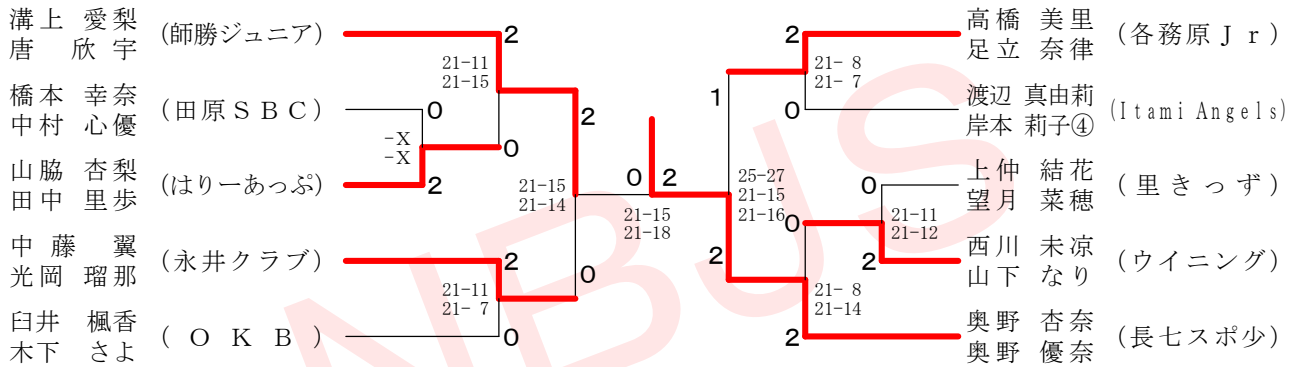


5年生女子ダブルス Aブロック	溝上唐	上仲望月	渡辺岸本	勝敗	順位
溝上 愛梨 (師勝ジュニア) 唐 欣宇	/	○ 21-12 21-13	○ 21-14 21-10	M 2-0 G 4-0 P 84-49	1
上仲 結花 (里きつず) 望月 菜穂	×	/	×	M 0-2 G 0-4 P 52-84	3
渡辺 真由莉 (Itami Angels) 岸本 莉子④	×	○ 21-11 21-16	/	M 1-1 G 2-2 P 66-69	2

5年生女子ダブルス Bブロック	奥野杏奈 奥野優奈 (長七スポ少)	橋本幸奈 中村心優 (田原SBC)	白井楓香 井下さよ (OKB)	勝敗	順位
奥野 杏奈 (長七スポ少) 奥野 優奈	/	○ 21- 8 21- 7	○ 21- 9 21-10	M 2-0 G 4-0 P 84-34	1
橋本 幸奈 (田原SBC) 中村 心優	×	/	×	M 0-2 G 0-4 P 15-42	3
白井 楓香 (OKB) 木下 さよ	×	○ -X -X	/	M 1-1 G 2-2 P 19-42	2

5年生女子ダブルス Cブロック	中藤翼 光岡瑠那 (永井クラブ)	西川未涼 山下なり (ウイニング)	高橋美里 足立奈律 (各務原Jr)	山脇杏梨 田中里歩 (はりーあつぷ)	勝敗	順位
中藤 翼 (永井クラブ) 光岡 瑠那	/	○ 21-13 21-13	—	×	M 1-1 G 3-2 P 104-89	2
西川 未涼 (ウイニング) 山下 なり	×	/	×	—	M 0-2 G 0-4 P 51-84	4
高橋 美里 (各務原Jr) 足立 奈律	—	○ 21-17 21- 8	/	○	M 2-0 G 4-0 P 85-56	1
山脇 杏梨 (はりーあつぷ) 田中 里歩	○ 23-21 18-21 22-20	—	×	/	M 1-1 G 2-3 P 94-105	3

5年生女子ダブルス 決勝トーナメント



4年生女子ダブルス Aブロック	阿保瑠衣 阿保璃央③ (各務原 Jr)	高口諒子 前田早稀 (瓜破西SSC)	有本咲良 山田栖奈 (長岡京BJS)	坂本菜月 高田美峰 (石ヶ瀬)	勝敗	順位
阿保 瑠衣 (各務原 Jr) 阿保 璃央③	/	○ -X -X	—	○	M 2-0 G 4-0 P 42-25	2
高口 諒子 (瓜破西SSC) 前田 早稀	×	/	×	—	M 0-2 G 0-4 P 0-0	4
有本 咲良 (長岡京BJS) 山田 栖奈	—	○ -X -X	/	○	M 2-0 G 4-0 P 42-23	1
坂本 菜月 (石ヶ瀬) 高田 美峰	×	—	×	/	M 0-2 G 0-4 P 48-84	3

4年生女子ダブルス Bブロック	小林愛実 曾我井柚月 (バンビ)	磯田侑奈 松岡莉亜奈 (櫃原ジュニア)	外山乃彩 渡邊あづ奈 (OKB)	勝敗	順位
小林 愛実 (バンビ) 曾我井 柚月	/	×	×	M 0-2 G 2-4 P 107-119	3
磯田 侑奈 (櫃原ジュニア) 松岡 莉亜奈	○	/	×	M 1-1 G 2-3 P 84-99	2
外山 乃彩 (OKB) 渡邊 あづ奈	○	○	/	M 2-0 G 4-1 P 100-73	1

4年生女子ダブルス 決勝トーナメント

