

# OKBダブルス交流大会

令和5年7月17日 長浜市民体育館

6年生男女ダブルス Aブロック		甲野	林田	佐藤	峯山	岡崎	阿部	渡邊	遠田	村野	勝敗	順位
甲野 哩直 (OKB)											M 5-0 G 10-1 P 149-78	1
野田 千瑛	x	14-15 15-13 0-0										
佐藤 愛宙 藤井 皇成 (Dream Jr.)	x	15-14 13-15 0-0	14-15 15-13 0-0								M 4-1 G 6-0 P 142-94	2
峯岡 煌 山崎 稜英 (榎原 Jr.)	x	8-15 12-15	15-9 2-15 0-0	15-8 15-12	15-5 15-7	15-3 15-2	15-2 15-3	15-2 15-3			M 2-3 G 5-7 P 115-123	4
阿部 有真 相原 煌 (長岡京BJS)	x	5-15 7-15	8-15 14-15	15-11 15-8		15-9 15-7	15-5 15-7	15-5 15-7			M 3-2 G 6-4 P 114-114	3
渡邊 葵衣 篠田 知佐 (柳津BC)	x	3-15 10-15	7-15 4-15	15-14 5-15 0-0	9-15 14-15	15-9 15-12	15-9 15-12	15-9 15-12			M 1-4 G 3-8 P 97-140	5
田村 彩心 細野 蘭心 (OKB)	x	2-15 3-15	4-15 11-15	9-15 10-15	5-15 7-15	9-15 12-15	9-15 12-15	9-15 12-15			M 0-5 G 0-10 P 72-150	6

6年生男女ダブルス Bブロック		田井	山口	山齋	田藤	伊藤	山美	崎園	川鳴	合川	川澤	島勝	勝敗	順位
田中 大智 (榎原 Jr.)													M 5-0 G 10-1 P 149-73	1
井口 蓮	x	15-7 15-10												
山田 湊平 齋藤 蒼介 (ときわ Jr.)	x	7-15 10-15	15-7 15-12	15-7 15-12	14-15 15-11 0-0								M 2-3 G 4-6 P 122-107	4
伊藤 想人 (Dream Jr.)	x	7-15 12-15	15-13 15-10										M 3-2 G 6-4 P 123-90	3
前田 泰志	x	15-14 11-15 0-0	15-14 15-8	15-4 15-10									M 4-1 G 9-2 P 146-61	2
山崎 さち 美園 灯里 (長岡京BJS)	x	15-14 11-15 0-0	15-14 15-8	15-4 15-10									M 0-5 G 0-10 P 0-150	6
川合 杏奈 鳴川 和花 (大垣東)	x												M 1-4 G 2-8 P 81-120	5
川島 岳琉 澤 悠央 (金沢崎浦)	x	7-15 4-15	6-15 11-15	3-15 4-15	6-15 10-15									

6年生男女ダブルス Cブロック		堀四	齊平	藤下	小谷	村口	英北	出高	蔵前	原山	勝敗	順位
堀 佑成 (仰木の里)											M 4-1 G 8-3 P 113-163	2
四谷 瑛斗	x	11-15 9-15										
齊藤 里紗 平下 瑠桜 (OKB)	x	15-11 15-9	15-7 15-7	15-7 15-7	15-4 15-4	15-6 15-3	15-11 15-12	15-11 15-12			M 5-0 G 10-0 P 158-84	1
小村 夏帆 谷口 侑杏 (小俣バド)	x	7-15 8-15	7-15 7-15								M 3-2 G 6-5 P 116-119	3
英 ゆう 北村 愛華 (西神 Jr.)	x	10-15 7-15	14-15 4-15	5-15 12-15							M 2-3 G 4-7 P 107-136	4
出蔵 拓也 高井 斗愛 (Dream Jr.)	x	10-15 15-13 0-0	6-15 3-15	9-15 13-15	6-15 15-10 0-0	13-15 5-15	6-15 15-10 0-0	13-15 5-15			M 0-5 G 2-10 P 95-143	6
前原 果歩 福山 陽菜 (里きつず)	x	14-15 2-15	11-15 12-15	15-12 5-15 0-0	14-15 11-15	15-13 15-5	15-13 15-5	15-13 15-5			M 1-4 G 3-8 P 114-135	5

5年生男女ダブルス Aブロック		榎本	本本	驚見	世野	古長	大塚	田木	川谷	勝敗	順位	
榎本 啓太 (榎原 Jr.)										M 4-0 G 8-0 P 120-35	1	
榎本 勝太	x	15-10 15-10										
驚見 胡々葉 堀 柚稀 (柳津BC)	x	10-15 10-15	15-10 15-10	15-5 15-9	15-8 15-8	15-8 15-8	15-8 15-8	15-8 15-8			M 3-1 G 6-2 P 110-79	2
世古 朱加莉 野口 紗笑子 (小俣バド)	x	5-15 4-15	11-15 5-15								M 1-3 G 2-7 P 72-115	4
大塚 菜穂 長屋 蘭奈 (OKB)	x	8-15 9-15	10-15 12-15	15-12 15-8							M 2-2 G 4-4 P 94-102	3
田川 晴香 木谷 睦士 (Dream Jr.)	x	8-15 1-15	7-15 4-15	10-15 15-12 0-0	15-10 15-12 0-0	15-10 15-12 0-0	15-10 15-12 0-0	15-10 15-12 0-0			M 0-4 G 2-8 P 67-112	5

5年生男女ダブルス Bブロック		安河	田合	島久	出久	小鈴	林木	た谷	に川	河野	勝敗	順位
安田 彩希 (OKB)											M 4-0 G 8-1 P 119-53	1
河合 美玖	x	14-15 15-9 0-0										
島出 湊太 久保 隼人 (Dream Jr.)	x	15-14 9-15 0-0	9-15 9-15 0-0	9-15 15-14 0-0	15-2 15-4	15-9 9-15 0-0	15-9 9-15 0-0	15-9 9-15 0-0			M 2-2 G 6-5 P 102-68	3
小林 由奈 鈴木 咲彩 (大垣東)	x	8-15 7-15	15-9 14-15 0-0								M 3-1 G 6-3 P 104-67	2
たに 里依 谷口 珠彩 (ANGELS)	x	3-15 1-15	2-15 4-15	5-15 5-15							M 0-4 G 0-8 P 29-120	5
河野 咲希 (榎原 Jr.)	x	5-15 5-15	9-15 15-9 0-0	9-15 14-15	15-4 15-5						M 1-3 G 3-6 P 67-93	4

5年生男女ダブルス Cブロック		上野	山後	藤白	竹村	上鹿	田野	山竹	岸本	勝敗	順位	
上野山 龍人 (広川 Jr.)										M 0-4 G 0-8 P 0-120	5	
櫻本 大真	x											
後藤 望楓 藤田 彩花 (大垣東)	x	15-8 15-9									M 4-0 G 8-0 P 120-58	1
竹村 惠真 白崎 花歩 (仰木の里)	x	8-15 9-15	15-9 15-12	15-9 15-12	13-15 15-11 0-0	15-11 15-11 0-0	15-11 15-11 0-0	15-11 15-11 0-0			M 3-1 G 6-3 P 105-77	2
上田 陽菜 (OKB)	x	9-15 10-15	9-15 12-15								M 2-2 G 4-4 P 100-77	3
鹿野 心結 (Dream Jr.)	x	12-15 10-15	15-13 11-15 0-0	15-13 11-15 0-0	5-15 12-15						M 1-3 G 3-6 P 95-88	4

5年生男女ダブルス Dブロック		草野	植藤	上野	伊藤	栗本	勝敗	順位
草野 佑梧 (大垣東)							M 4-0 G 8-0 P 120-64	1
貫井 咲慈	x	15-11 15-12						
植田 一翔 藤田 悠仁 (榎原 Jr.)	x	11-15 12-15	15-5 15-5	12-15 15-8 0-0	15-8 15-2		M 3-1 G 6-3 P 110-73	2
上野 竜澄 橋本 蓮人 (久御山)	x	5-15 6-15	5-15 5-15				M 1-3 G 2-6 P 69-103	4
伊藤 美伶 栗田 優花 (OKB)	x	9-15 11-15	15-12 8-15 0-0	15-11 15-7	15-5 15-4		M 2-2 G 5-4 P 103-84	3
栗本 綾乃 宮脇 愛奈 (柳津BC)	x	5-15 5-15	8-15 2-15	10-15 3-15	5-15 4-15		M 0-4 G 0-8 P 42-120	5

5年生男女ダブルス Eブロック		寺岡	岡野	池西	本大	田齋	古川	勝敗	順位		
寺岡 大地 (西神 Jr.)								M 3-1 G 7-3 P 111-88	2		
濱口 登羽	x	15-12 15-10									
岡野 笑愛 土井 重花 (ANGELS)	x	12-15 10-15	15-13 10-15 0-0	11-15 15-5 0-0	15-4 15-14			M 1-3 G 3-7 P 92-113	4		
池本 紗姫 西村 南菜子 (里きつず)	x	13-15 15-10 0-0	15-7 15-11					M 4-0 G 2-6 P 113-81	1		
大田 陽真 齋藤 桜来 (Dream Jr.)	x	15-11 5-15 0-0	14-15 15-10 0-0	15-10 7-15 0-0	15-8 15-8			M 2-2 G 6-5 P 101-92	3		
古川 友彩 吉田 悠莉 (OKB)	x	4-15 14-15	9-15 15-12 0-0	6-15 10-15	8-15 8-15			M 0-4 G 1-8 P 74-117	5		

3年生以下男女ダブルス Aブロック		小林	谷島	信谷	吉田	藤本	勝敗	順位
小林 聖奈 (大垣東)							M 4-0 G 8-0 P 120-50	1
後藤 かなえ	x							
谷島 来美 山田 月歩 (金沢崎浦)	x	15-5 15-10	15-5 15-14	15-5 15-6			M 0-4 G 0-8 P 0-120	5
信谷 莉玖 古川 翔大 (OKB)	x	5-15 10-15					M 3-1 G 6-3 P 102-74	2
吉田 菜生 吉田 実生 (榎原 Jr.)	x	5-15 14-15	15-12 6-15 0-0				M 2-2 G 5-4 P 100-74	3
藤本 弘文 木村 友哉 (仰木の里)	x	10-15 6-15	11-15 12-15	5-15 12-15			M 1-3 G 2-6 P 86-90	4

3年生以下男女ダブルス Bブロック		藤井	富岡	堀村	南口	たに	勝敗	順位
藤井 大輔 (Dream Jr.)							M 4-0 G 8-1 P 117-81	1
出蔵 裕也	x	15-11 15-13						
富岡 莉愛 松下 依千華 (OKB)	x	11-15 13-15	14-15 15-13 0-0	15-6 15-5	15-13 15-12		M 3-1 G 6-3 P 113-94	2
堀 聡佑 木村 崇寛 (仰木の里)	x	11-15 15-12 0-0	15-14 13-15 0-0	15-7 8-15 0-0	10-15 10-15 0-0		M 1-3 G 5-7 P 102-103	3
南 結菜 溝口 愛莉 (仰木の里)	x	10-15 7-15	6-15 5-15	7-15 15-8 0-0	15-12 14-15 0-0		M 1-3 G 3-7 P 79-110	5
たに 月華 諏訪原 亜沙 (ANGELS)	x	8-15 6-15	13-15 12-15	15-10 10-15 0-0	12-15 15-14 0-0		M 1-3 G 3-7 P 91-114	4

# OKBダブルス交流大会

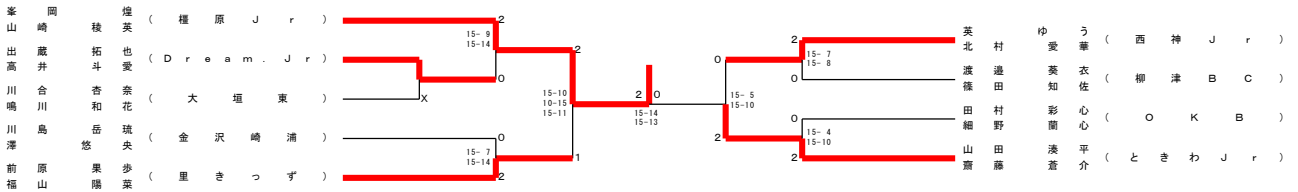
令和5年7月17日 長浜市民体育館

4年生男女ダブルス Aブロック	瀧本 尚央 福田 匡利 (権原Jr)	濱田 琉偉 小坂 駿太 (大垣東)	石立 蒼穹 米田 慈玄 (金沢崎浦)	福澤 史哉 林 樹希 (久御山)	古清水 友彩 清水 渉太 (OKB)	遠藤 奨大 鷺見 桃和 (柳津BC)	勝敗	順位
	○	×	○	○	○	M 4-1 G 8-2 P 134-73	2	
	○	○	○	○	○	M 3-2 G 6-4 P 129-76	3	
	○	○	○	○	○	M 5-0 G 10-0 P 150-61	1	
	○	○	○	○	○	M 2-3 G 4-6 P 91-109	4	
	○	○	○	○	○	M 0-5 G 0-10 P 0-150	6	
	○	○	○	○	○	M 1-4 G 2-8 P 85-120	5	

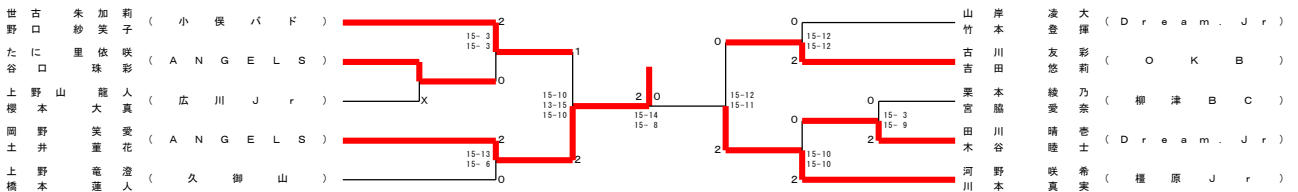
4年生男女ダブルス Bブロック	井戸 愛海 豊島 遥乃 (柳津BC)	中神 陽利 大谷 希綾 (吹田コンドル)	村北 愛佳 村北 明咲 (長岡京BJS)	芦田 和葉 土井 絢真 (ANGELS)	錦織 優那 片糸 ひかり (金沢崎浦)	細見 瑠愛 飯田 帆香 (仰木の里)	勝敗	順位
	○	○	○	○	○	M 5-0 G 10-1 P 149-66	1	
	○	○	○	○	○	M 4-1 G 9-3 P 141-92	2	
	○	○	○	○	○	M 2-3 G 6-6 P 122-119	4	
	○	○	○	○	○	M 3-2 G 6-6 P 112-122	3	
	○	○	○	○	○	M 0-5 G 1-10 P 67-142	6	
	○	○	○	○	○	M 1-4 G 3-9 P 80-143	5	

4年生男女ダブルス Cブロック	鈴木 智子 廣川 詩花 (金沢崎浦)	豊田 芽生 山黒 天詩 (富山飛翔)	田村 美空 渡辺 華乃 (OKB)	伊賀上 夏寧 伊賀上 晴加 (吹田コンドル)	清水 運 澤 悠樹 (金沢崎浦)	勝敗	順位
	○	○	○	○	○	M 4-0 G 8-0 P 120-65	1
	○	○	○	○	○	M 3-1 G 6-3 P 98-81	2
	○	○	○	○	○	M 1-3 G 3-6 P 94-96	4
	○	○	○	○	○	M 2-2 G 5-5 P 97-97	3
	○	○	○	○	○	M 0-4 G 0-8 P 50-120	5

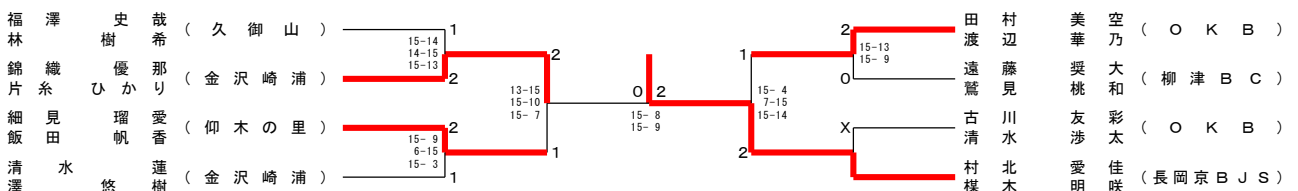
## 6年生男女下位トーナメント



## 5年生男女下位トーナメント



## 4年生女子下位トーナメント

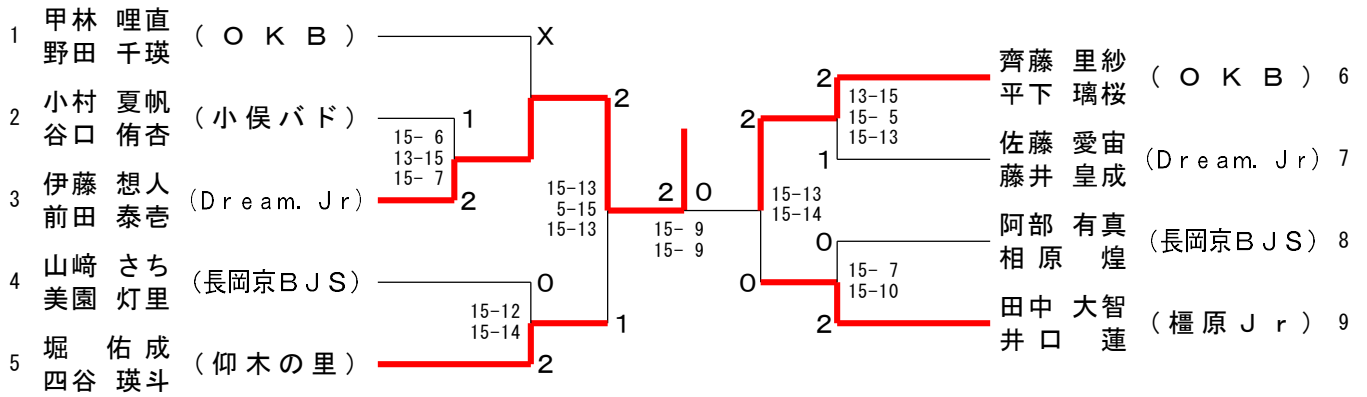


3年生以下男女下位トーナメント	藤本 弘文 村 友哉 (仰木の里)	南 結菜 溝 愛莉 (仰木の里)	谷山 来月 山田 美歩 (金沢崎浦)	島田 月華 たに 亜沙 (ANGELS)	たに 勝 訪 原 (ANGELS)	に 原 勝 敗	順位
	○	○	○	○	○	M 2-1 G 4-2 P 84-56	3
	○	○	○	○	○	M 2-1 G 4-2 P 90-42	1
	○	○	○	○	○	M 0-3 G 0-6 P 0-126	4
	○	○	○	○	○	M 2-1 G 4-2 P 98-48	2

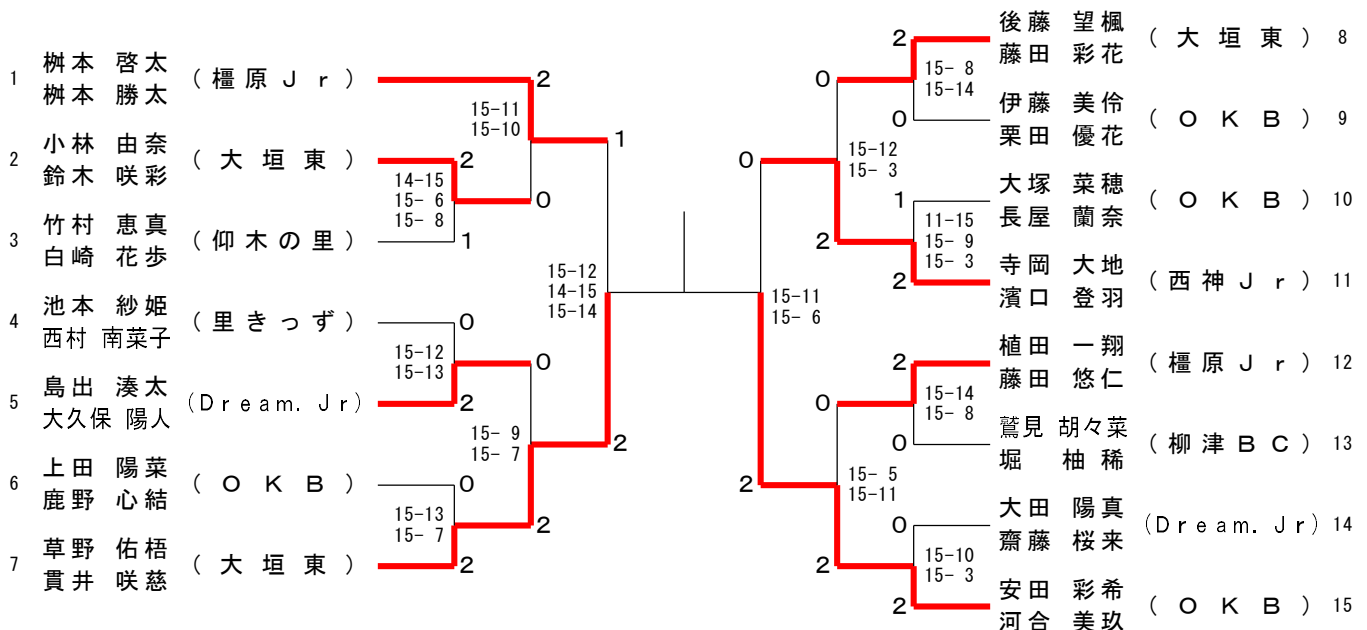
# OKBダブルス交流大会

令和5年7月17日 長浜市民体育館

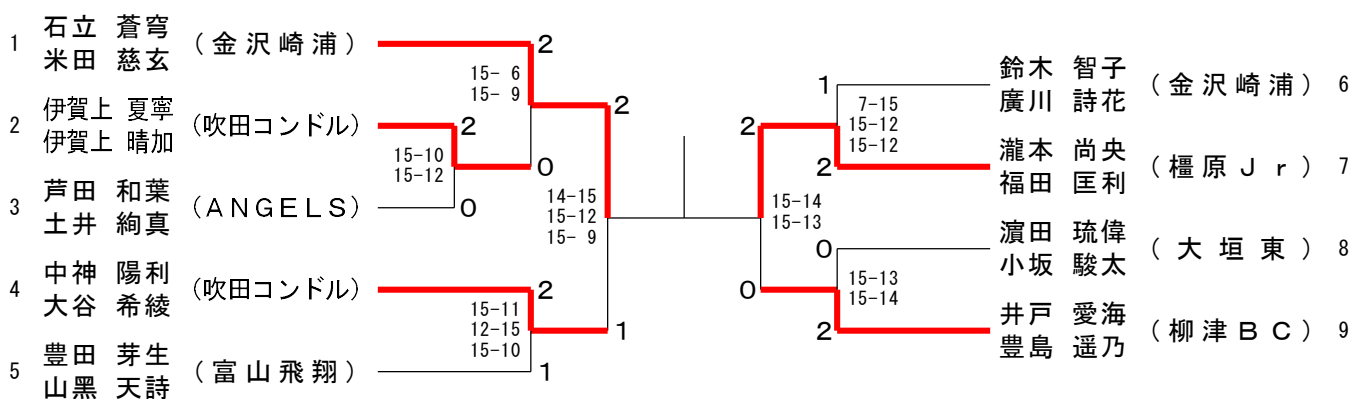
## 6年生男女ダブルス 決勝トーナメント



## 5年生男女ダブルス 決勝トーナメント



## 4年生男女ダブルス 決勝トーナメント



## 3年生以下男女ダブルス 決勝トーナメント

