

①5・6年男子ダブルス 1 ブロック	花堂 杉山 谷岡 勝敗	順位		
	松 下 田 中 澤 村			
花堂 里空@6 (はりーあつぷ) 松下 遼祐@6	○ 15- 2 15- 6	○ 15- 2 15- 2 P 60-12	M 2-0 G 4-0 P 60-12	1
杉山 遼成@6 (長太) 田中 優羽@5	× 2-15 6-15	○ 15- 7 15- 6	M 1-1 G 2-2 P 38-43	2
谷岡 縞@5 (有緝) 澤村 莉夢@5	× 2-15 2-15	× 7-15 6-15	M 0-2 G 0-4 P 17-60	3

①5・6年男子ダブルス 2 ブロック	米谷 藤本 川崎 勝敗	順位		
	青 山 藤 原 田 島			
米谷 蕃人@6 (はりーあつぷ) 青山 大都@6	○ 15- 3 15- 1	○ 15- 3 15- 3	M 2-0 G 4-0 P 60-10	1
藤本 一晃@6 (小俣) 藤原 奏来@6	× 3-15 1-15	× 6-15 3-15	M 0-2 G 0-4 P 13-60	3
川崎 絆生@6 (ときわ) 田島 惟吹@5	× 3-15 3-15	○ 15- 6 15- 3	M 1-1 G 2-2 P 36-39	2

①5・6年男子ダブルス 3 ブロック	福永 渡辺 山中 勝敗	順位		
	小 山 井 垣 伊 藤			
福永 悠斗@6 (明倫) 小山 陽向@6	○ 15-14 15-13	○ 15- 5 15- 3	M 2-0 G 4-0 P 60-35	1
渡辺 志道@5 (ときわ) 井垣 晴斗@5	× 14-15 13-15	○ 15- 8 15-14	M 1-1 G 2-2 P 57-52	2
山中 大和@6 (笹川) 伊藤 彰宏@5	× 5-15 3-15	× 8-15 14-15	M 0-2 G 0-4 P 30-60	3

①5・6年男子ダブルス 4 ブロック	齋藤 中村 古川 勝敗	順位		
	山 田 中 村 辻			
齋藤 蒼介@6 (ときわ) 山田 湊平@6	○ 15- 8 15- 2	○ 15- 3 15- 4	M 2-0 G 4-0 P 60-17	1
中村 怜煌@6 (有緝) 中村 剛士@6	× 8-15 2-15	○ 15-11 15- 5	M 1-1 G 2-2 P 40-46	2
古川 敦喜@6 (明倫) 辻 真絆@6	× 3-15 4-15	× 11-15 5-15	M 0-2 G 0-4 P 23-60	3

①5・6年男子ダブルス 5 ブロック	野田 田牧 末吉 勝敗	順位		
	貫 井 田 中 佐 藤			
野田 千瑛@6 (OKB) 貫井 咲慈@5	○ 15-11 15- 4	× 1-15 11-15	M 1-1 G 2-2 P 42-45	2
田牧 蒼大@6 (勢和) 田中 翔太@6	× 11-15 4-15	× 1-15 6-15	M 0-2 G 0-4 P 22-60	3
末吉 羽瑠@5 (高茶屋) 佐藤 仁弥@5	○ 15- 1 15-11	○ 15- 1 15- 6	M 2-0 G 4-0 P 60-19	1

①5・6年男子ダブルス 6 ブロック	栗権渡邊 西岡 榎 勝敗	順位		
	栗権渡邊 栗権佐野 山 本 松 下			
栗権渡邊 修万@6 (富士山) 栗権佐野 尚輝@6	○ 15-10 9-15 15-10	× X- X-	M 0-2 G 0-4 P 0-60	3
西岡 大絆@6 (有緝) 山本 莉陽斗@6	○ -X	× 10-15 15- 9 10-15	M 1-1 G 3-2 P 65-39	2
榎 丈瑠@5 (はりーあつぷ) 松下 幸太郎@4	○ -X	○ 15-10 9-15 15-10	M 2-0 G 4-1 P 69-35	1

①5・6年男子ダブルス 7 ブロック	井端 櫻井 音無 勝敗	順位		
	野 間 鎌 田 澤 村			
井端 隼士@6 (高茶屋) 野間 晴暉@6	○ 15-11 15- 4	○ 15- 9 15- 5	M 2-0 G 4-0 P 60-29	1
櫻井 陽翔@6 (美翔団) 鎌田 花道@4	× 11-15 4-15	○ 15- 4 15- 6	M 1-1 G 2-2 P 45-40	2
音無 悠希@6 (有緝) 澤村 空亜星@6	× 9-15 5-15	× 4-15 6-15	M 0-2 G 0-4 P 24-60	3

②5・6年女子ダブルス 1 ブロック	齊藤 稲垣 永安 勝敗	順位		
	平 下 廣 岡 向 井			
齊藤 里紗@6 (OKB) 平下 璃桜@6	○ 15- 2 15- 4	○ 15- 4 15- 3	M 2-0 G 4-0 P 60-13	1
稲垣 早笑@6 (小俣) 廣岡 莉里@6	× 2-15 4-15	○ 15- 8 15-12	M 1-1 G 2-2 P 36-50	2
永安 莉空@5 (有緝) 向井 優舞@5 (高茶屋)	× 4-15 3-15	× 8-15 12-15	M 0-2 G 0-4 P 27-60	3

②5・6年女子ダブルス 2 ブロック	馬場 間嶋 丸山 勝敗	順位		
	山 脇 内 藤 堅 道			
馬場 心春@6 (はりーあつぷ) 山脇 咲星@6	○ 15- 0 15- 0	○ 15- 1 15- 1	M 2-0 G 4-0 P 60-2	1
間嶋 うの@6 (笹川) 内藤 彩月@5	× 0-15 0-15	× 7-15 6-15	M 0-2 G 0-4 P 13-60	3
丸山 愛珠@6 (ときわ) 堅道 菜月@6	× 1-15 1-15	○ 15- 7 15- 6	M 1-1 G 2-2 P 32-43	2

②5・6年女子ダブルス 3 ブロック	早川 城井 奥村 勝敗	順位		
	岩 瀨 西 城 吉 田			
早川 葵@6 (ときわ) 岩瀨 陽葵@6	○ 15- 9 15-11	○ 15- 2 15- 7	M 2-0 G 4-0 P 60-29	1
城井 真穂@5 (長太) 西城 咲生@4	× 9-15 11-15	○ 15-14 15-13	M 1-1 G 2-2 P 50-57	2
奥村 栞風@5 (OKB) 吉田 悠莉@6	× 2-15 7-15	× 14-15 13-15	M 0-2 G 0-4 P 36-60	3

②5・6年女子ダブルス 4ブロック	森西 永田 宗伊 像藤 小島 藤本 勝敗	順位		
森永 穂禾@6 (池田町) 西田 真菜@6	○ 15- 8 15-10	○ 15- 4 15- 2	M 2-0 G 4-0 P 60-24	1
宗像 優奈@6 (ときわ) 伊藤 風羽奈@6	×	○ 15- 3 15- 8	M 1-1 G 2-2 P 48-41	2
小島 美侑@5 (小俣) 藤本 彩乃@4	×	×	M 0-2 G 0-4 P 17-60	3

②5・6年女子ダブルス 5ブロック	河澤 山口 辻 大塚 勝敗	順位		
河口 乃愛@6 (小俣) 澤山 朔菜@5	○ 15- 3 15- 1	○ 15- 8 15- 7	M 2-0 G 4-0 P 60-19	1
辻 夢叶@5 (明倫) 山川 咲菜@5	×	×	M 0-2 G 0-4 P 24-60	3
大塚 菜穂@5 (OKB) 長屋 蘭奈@5	×	○ 15- 7 15-13	M 1-1 G 2-2 P 45-50	2

②5・6年女子ダブルス 6ブロック	小村 江崎 兼権羽根 勝敗	順位		
小村 夏帆@6 (小俣) 谷口 侑杏@6	○ 15-10 15- 6	○ -X	M 2-0 G 4-0 P 60-16	1
江崎 瑠音花@5 (各務原) 渡邊 結子@5	×	○ -X	M 1-1 G 2-2 P 46-30	2
兼権羽根 千夏@6 (明倫)	×	×	M 0-2 G 0-4 P 0-60	3

②5・6年女子ダブルス 7ブロック	野中 上田 後藤 勝敗	順位		
野中 天音@6 (二見) 岡井 花衣@6	×	○ 15- 9 15- 8	M 1-1 G 2-2 P 51-47	2
上田 陽菜@5 (OKB) 鹿野 心結@5	○ 15-10 15-11	○ 15- 6 15- 9	M 2-0 G 4-0 P 60-36	1
後藤 朱莉@6 (ときわ) 丸山 斗愛@6	×	×	M 0-2 G 0-4 P 32-60	3

②5・6年女子ダブルス 8ブロック	永坂 澤 長野 勝敗	順位		
永坂 彩@5 (ときわ) 坂下 明音@4	○ 15- 2 15- 6	○ 15- 1 15- 2	M 2-0 G 4-0 P 60-11	1
澤 音希@6 (小俣) 小見山 花菜@6	×	○ 15-10 15- 4	M 1-1 G 2-2 P 38-44	2
長野 心咲@6 (長太) 杉山 遥香@4	×	×	M 0-2 G 0-4 P 17-60	3

②5・6年女子ダブルス 9ブロック	坂井 伊藤 兼権栗田 勝敗	順位		
坂井 美咲@6 (各務原) 田中 海羽@6	○ 15- 7 15- 6	○ -X	M 2-0 G 4-0 P 60-13	1
伊藤 柚季@5 (勢和) 高瀬 咲来@5	×	○ -X	M 1-1 G 2-2 P 43-30	2
兼権栗田 優花@5 (OKB) 上野 斗亜@6 (二見)	×	×	M 0-2 G 0-4 P 0-60	3

②5・6年女子ダブルス 10ブロック	野原 世古 吉家 勝敗	順位		
野原 瑚乃@6 (池田町) 勝野 花音@6	○ 15- 7 15- 3	○ 15- 4 15- 1	M 2-0 G 4-0 P 60-15	1
世古 朱加莉@5 (小俣) 野口 紗笑子@5	×	○ 15- 7 15- 6	M 1-1 G 2-2 P 40-43	2
吉家 夕陽@5 (明生) 山本 葉月@5	×	×	M 0-2 G 0-4 P 18-60	3

②5・6年女子ダブルス 11ブロック	安河 田河 野松 勝敗	順位		
安河 彩希@5 (OKB) 河合 美玖@4	○ 15- 3 15- 5	○ 15- 3 15- 4	M 2-0 G 4-0 P 60-15	1
河野 晴香@5 (明生) 岩城 咲菜@5	×	○ 15- 8 11-15 15-14	M 1-1 G 2-3 P 49-67	2
松島 彩来@5 (ときわ) 佐野 雫@5	×	×	M 0-2 G 1-4 P 44-71	3

②5・6年女子ダブルス 12ブロック	牧田 世古 長谷部 勝敗	順位		
牧田 みなみ@5 (はりーあつぷ) 市川 葵@5	○ 15- 3 15- 3	○ 15- 2 15- 7	M 2-0 G 4-0 P 60-15	1
世古 桜@6 (ときわ) 岩川 亜矢@6	×	×	M 0-2 G 0-4 P 21-60	3
長谷部 帆香@5 (各務原) 羽田野 凜@4	×	○ 15- 5 15-10	M 1-1 G 2-2 P 39-45	2

②5・6年女子ダブルス 13ブロック	大谷 田村 田村 勝敗	順位		
大谷 ひかり@6 (明生) 森 さくら@6	×	○ 15- 8 15- 9	M 1-1 G 2-2 P 49-47	2
田村 彩心@6 (OKB) 細野 蘭心@6	○ 15- 8 15-11	○ 15- 6 15- 0	M 2-0 G 4-0 P 60-25	1
田村 姫愛@5 (有緝) 鳥谷 優莉@5	×	×	M 0-2 G 0-4 P 23-60	3

2023年度小学生バドミントン杯ダブルス大会

令和5年6月3日 サオリーナ (サブアリーナ)

②5・6年女子ダブルス 1 4ブロック	驚見 堀	齋藤 龍	藤田 鈴	鈴木 木口	勝敗	順位
驚見 胡々菜@5 (柳津) 堀 柚稀@5	○	○	M 2-0 G 4-0 P 60-25			1
齋藤 湊@5 (有緝) 龍田 咲@5	×	○	M 0-2 G 1-4 P 51-73			3
鈴木 らら@5 (小俣) 河口 いほ@5	×	○	M 1-1 G 2-3 P 57-70			2

③3・4年男子ダブルス 1 ブロック	松下 林	平井 岩	井城 久	竹内 久保田	下村 勝敗	順位
松下 慶信@4 (池田町) 林 晃成@4	○	○	M 3-0 G 6-0 P 90-33			1
平井 青@4 (明生) 岩城 勇信@2	×	○	M 2-1 G 4-3 P 75-98			2
竹内 澄海@3 (はりーあつぷ) 久保田 智士@4 (有緝)	×	×	M 1-2 G 3-4 P 83-87			3
下村 彪師@4 (二見)	×	×	M 0-3 G 0-6 P 60-90			4

③3・4年男子ダブルス 2 ブロック	齋木 青	清山 信	濱地 世	地古 勝敗	順位
齋木 權成@4 (はりーあつぷ) 青山 久都@4	○	○	M 2-0 G 4-0 P 60-13		1
清水 渉太@4 (OKB) 信谷 莉玖@3	×	○	M 1-1 G 2-2 P 37-44		2
濱地 哩久@4 (小俣) 世古 颯汰@3	×	×	M 0-2 G 0-4 P 20-60		3

③3・4年男子ダブルス 3 ブロック	福谷 渡	長野 長	野島 新	田勝敗	順位
福谷 京悟@4 (各務原) 渡邊 創太@3	○	○	M 2-0 G 4-0 P 60-27		1
長野 誠也@4 (長太) 長野 寛也@4	×	×	M 0-2 G 1-4 P 40-74		3
新田 朔@3 (有緝) 島田 峻佑@3	×	○	M 1-1 G 2-3 P 66-65		2

④3・4年女子ダブルス 1 ブロック	花堂 三ツ石	後藤 宗	岩藤 像	森澤 山	奥野 戸谷	勝敗	順位
花堂 希衣@4 (はりーあつぷ) 三ツ石 心花@4	○	○	M 3-0 G 6-0 P 90-18				1
後藤 実咲@4 (ときわ) 宗像 杏奈@4	×	○	M 1-2 G 2-4 P 44-80				3
岩藤 千咲@3 (小俣) 森澤 葉菜@3	×	○	M 2-1 G 4-2 P 68-50				2
奥野 心結@3 (高茶屋) 戸谷 凛華@3	×	×	M 0-3 G 0-6 P 36-90				4

④3・4年女子ダブルス 2 ブロック	井戸 豊	岡野 島	大島 嶋	勝敗	順位
井戸 愛海@4 (柳津) 豊島 遥乃@4	○	○	M 2-0 G 4-0 P 60-14		1
岡野 心咲@4 (高茶屋) 岡田 紗英@4	×	×	M 0-2 G 0-4 P 17-60		3
大島 寧々@3 (はりーあつぷ) 嶋 愛琉@3	×	○	M 1-1 G 2-2 P 39-42		2

④3・4年女子ダブルス 3 ブロック	牧田 三好	西岡 楠	富岡 松	岡下 勝敗	順位
牧田 つばめ@3 (はりーあつぷ) 三好 優菜@3	○	○	M 2-0 G 4-0 P 60-36		1
西岡 海結@4 (有緝) 楠 愛成@4	×	○	M 1-1 G 2-2 P 52-43		2
富岡 莉愛@3 (OKB) 松下 依千華@3	×	×	M 0-2 G 0-4 P 27-60		3

④3・4年女子ダブルス 4 ブロック	田村 渡	中村 籐	西原 杉	山口 勝敗	順位
田村 美空@4 (OKB) 渡辺 華乃@4	○	○	M 2-0 G 4-0 P 60-10		1
中西 唯菜@4 (笹川) 籐原 芽依@4	×	×	M 0-2 G 1-4 P 49-74		3
山口 芽季@3 (長太) 杉山 結香@2	×	○	M 1-1 G 2-3 P 46-71		2

④3・4年女子ダブルス 5 ブロック	寺山 戸	山谷 柴	李 原	齋藤 音	藤無 勝敗	順位
寺山 咲来@4 (高茶屋) 戸谷 愛梨@4	×	○	M 1-1 G 2-2 P 46-38			2
李 紫熙@4 (はりーあつぷ) 柴原 愛依佳@4 (二見)	○	○	M 2-0 G 4-0 P 60-22			1
齋藤 穂積@3 (有緝) 音無 彩希@3	×	×	M 0-2 G 0-4 P 14-60			3

⑤1・2年男女シングルス 1 ブロック	小澤 小見山	寺山 龍	田勝敗	順位
小澤 斗葵@2 (美翔団)	○	○	M 3-0 G 3-0 P 63-19	1
小見山 愛光@2 (小俣)	×	×	M 1-2 G 1-2 P 45-54	3
寺山 都希@2 (高茶屋)	×	×	M 0-3 G 0-3 P 30-63	4
龍田 朝陽@2 (有緝)	×	○	M 2-1 G 2-1 P 48-50	2

2023年度小学生バドミントン杯ダブルス大会

令和5年6月3日 サオリーナ (サブアリーナ)

⑤1・2年男女シングルス 2ブロック	櫻井	古川	伊藤	勝敗	順位
櫻井 月渚@2 (美翔団)		×	×	M 0-2 G 0-2 P 32-42	3
古川 礼樹@2 (長太)	○		○	M 2-0 G 2-0 P 42-22	1
伊藤 僚一@2 (笹川)	○	×		M 1-1 G 1-1 P 30-40	2

⑤1・2年男女シングルス 3ブロック	林	西岡	大石	勝敗	順位
林 愛莉@2 (池田町)		×	○	M 1-1 G 1-1 P 34-28	2
西岡 大尊@2 (有緝)	○		○	M 2-0 G 2-0 P 42-23	1
大石 愛珠@2 (ときわ)	×	×		M 0-2 G 0-2 P 17-42	3

⑤1・2年男女シングルス 4ブロック	篠原	宗像	城井	勝敗	順位
篠原 悠隼@2 (笹川)		×	×	M 0-2 G 0-2 P 17-42	3
宗像 初奈@2 (ときわ)	○		×	M 1-1 G 1-1 P 38-30	2
城井 華衣@2 (長太)	○	○		M 2-0 G 2-0 P 42-25	1

⑤1・2年男女シングルス 5ブロック	玉橋	中西	藤村	勝敗	順位
玉橋 咲玖@2 (美翔団)		○	○	M 2-0 G 2-0 P 42-24	1
中西 陽希@1 (はりーあつぷ)	×		○	M 1-1 G 1-1 P 41-31	2
藤村 里麻@2 (二見)	×	×		M 0-2 G 0-2 P 14-42	3

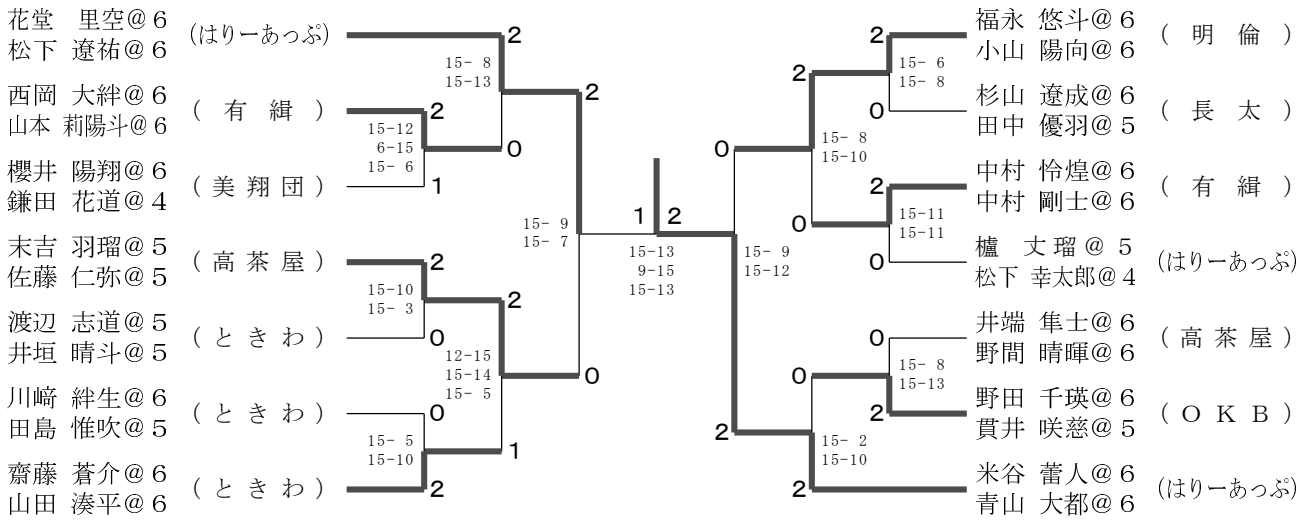
⑤1・2年男女シングルス 6ブロック	市川	内藤	福西	勝敗	順位
市川 晃二郎@2 (はりーあつぷ)		○	○	M 2-0 G 2-0 P 42-9	1
内藤 千咲@2 (笹川)	×		×	M 0-2 G 0-2 P 13-42	3
福西 香乃杏@2 (小俣)	×	○		M 1-1 G 1-1 P 26-30	2

⑤1・2年男女シングルス 7ブロック	溝口	田村	坂野	勝敗	順位
溝口 慶次@1 (小俣)		○	○	M 2-0 G 2-0 P 42-16	1
田村 瑞希@2 (二見)	×		×	M 0-2 G 0-2 P 8-42	3
坂野 仁胡@1 (はりーあつぷ)	×	○		M 1-1 G 1-1 P 31-23	2

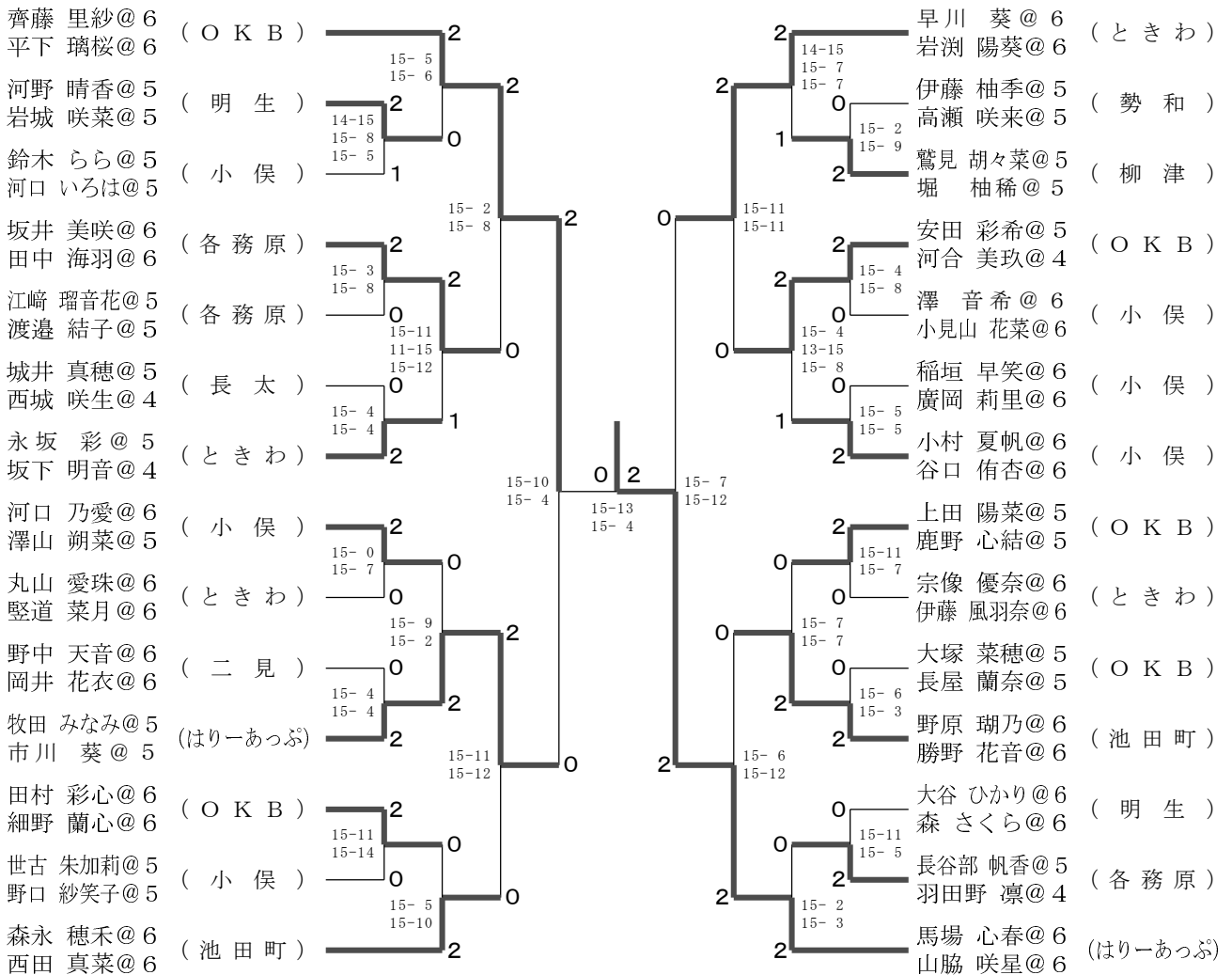
2023年度小学生バドミントン杯ダブルス大会

令和5年6月3日 サオリーナ (サブアリーナ)

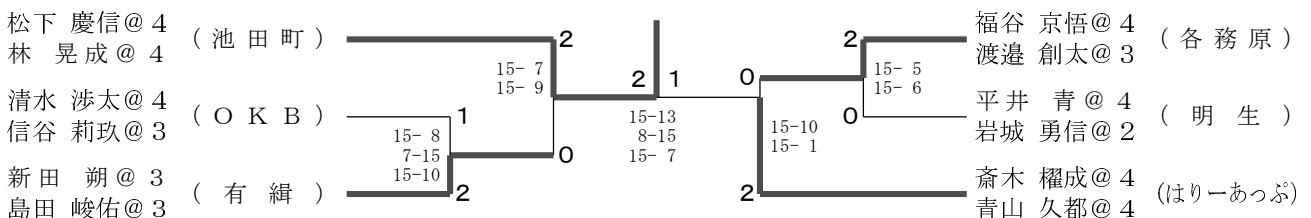
①5・6年男子ダブルス 決勝トーナメント



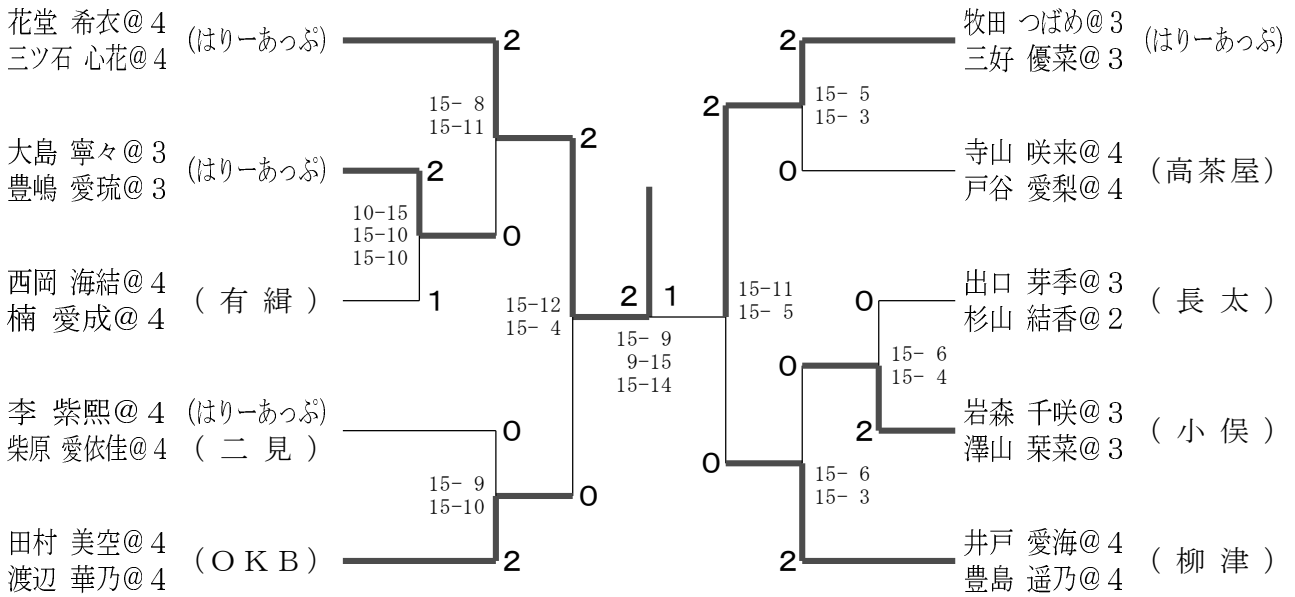
②5・6年女子ダブルス 決勝トーナメント



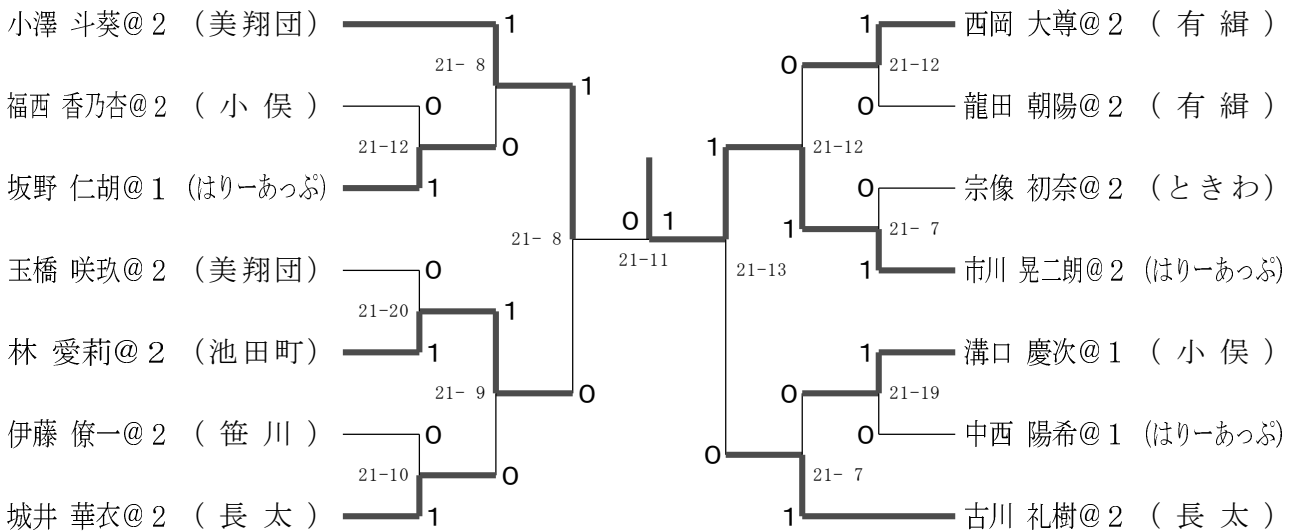
③3・4年男子ダブルス 決勝トーナメント



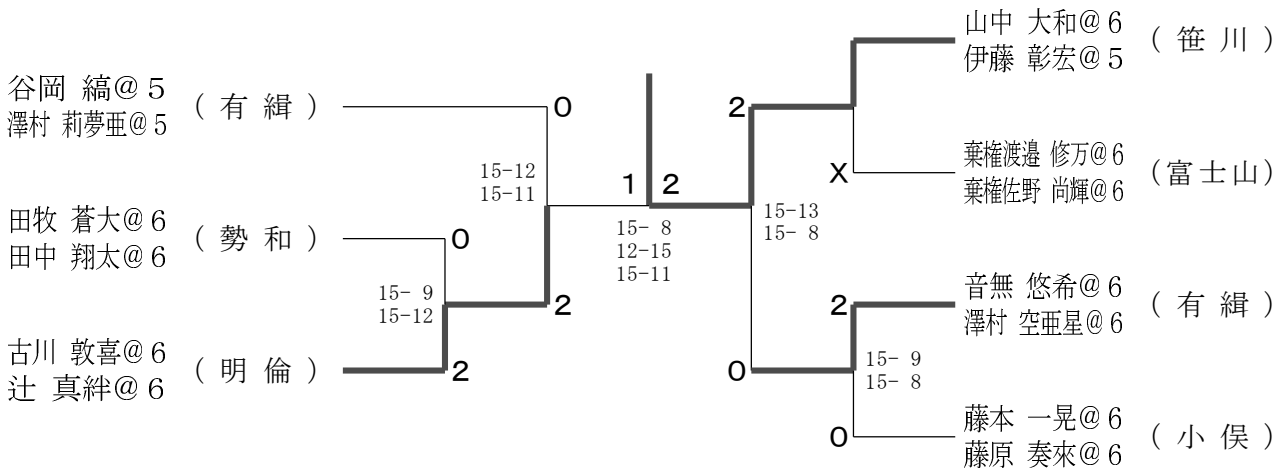
④3・4年女子ダブルス 決勝トーナメント



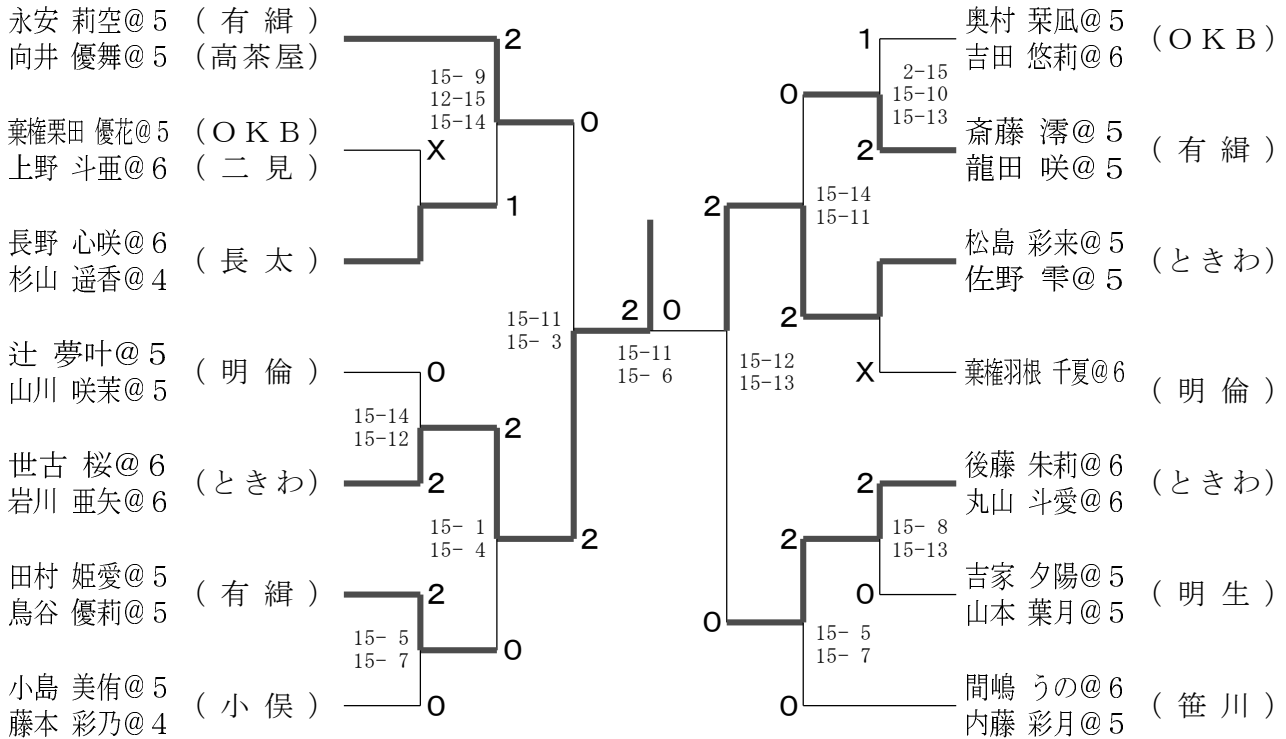
⑤1・2年男女シングルス 決勝トーナメント



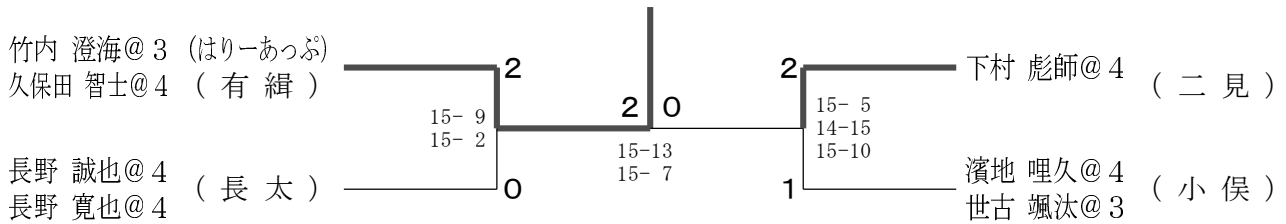
5・6年男子下位トーナメント



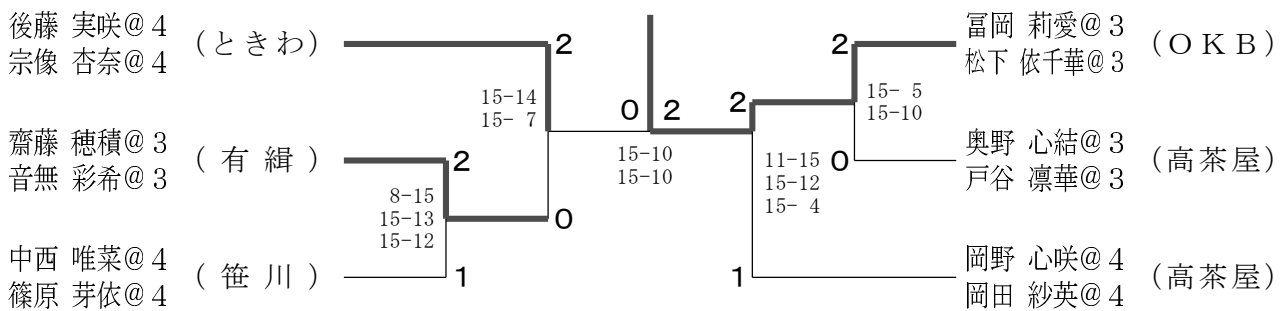
2023年度小学生バドミントン杯ダブルス大会 令和5年6月3日 サオリーナ (サブアリーナ)
5・6年女子下位トーナメント



3・4年男子下位トーナメント



3・4年女子下位トーナメント



1・2年男女下位トーナメント

