

OKBシングルス交流大会

令和5年5月6日 長浜市民体育館

6年生男女シングルス A ブ ロ ッ ク	加 藤	櫻 井	柘 植	齋 藤	伊 藤	有 馬	田 村	勝 敗	順位
加 藤 和 (京都 Jr)		○ 15-3 15-5	○ 15-5 15-9	○ 15-4 15-3	○ 15-7 15-7	○ 15-2 15-0	○ 15-3 15-4	M 6-0 G 12-0 P 180-52	1
櫻 井 陽翔 (美翔団 Jr)	x 3-15 5-15		x 15-14 12-15 0-0	○ 15-9 15-10	○ 15-9 15-9	○ 15-5 15-9	○ 15-1 15-5	M 4-2 G 9-4 P 155-116	3
柘 植 寿々羽 (T I J 長野)	x 5-15 9-15	○ 14-15 15-12 0-0		○ 15-4 10-15 0-0	○ 15-14 15-13	○ 15-8 15-12	○ 15-6 15-8	M 5-1 G 10-4 P 158-137	2
齋 藤 蒼介 (ときわ Jr)	x 4-15 3-15	x 9-15 10-15	x 4-15 15-10 0-0		△ 11-15 15-11	○ 15-5 15-5	○ 15-7 15-7	M 2-3 G 6-7 P 131-135	4
伊 藤 玲祐 (田原 S)	x 7-15 7-15	x 9-15 9-15	x 14-15 13-15	△ 15-11 11-15		○ 15-3 15-4	○ 15-8 15-6	M 2-3 G 5-7 P 145-137	5
有 馬 旺汰 (D☆ARMY)	x 2-15 0-15	x 5-15 9-15	x 8-15 12-15	x 5-15 5-15	x 3-15 4-15		○ 15-11 15-5	M 1-5 G 2-10 P 83-166	6
田 村 彩心 (OKB)	x 3-15 4-15	x 1-15 5-15	x 6-15 8-15	x 7-15 7-15	x 8-15 6-15	x 11-15 5-15		M 0-6 G 0-12 P 71-180	7

6年生男女シングルス B ブ ロ ッ ク	平 嶋	大 内	植 松	平 下	平 井	早 川	池 上	勝 敗	順位
平 嶋 天嘉 (広川 Jr)		○ 15-7 15-8	○ 15-5 15-10	○ 15-5 15-8	○ 15-9 15-7	○ 15-8 15-11	○ 15-1 15-3	M 6-0 G 12-0 P 180-82	1
大 内 華楓 (久御山)	x 7-15 8-15		○ 15-11 15-9	x 14-15 10-15	○ 14-15 15-7 0-0	○ 15-7 11-15 0-0	○ 15-6 15-6	M 4-2 G 8-6 P 154-136	4
植 松 真菜 (美翔団 Jr)	x 5-15 10-15	x 11-15 9-15		x 9-15 13-15	x 9-15 15-12 0-0	x 8-15 10-15	○ 15-9 15-2	M 1-5 G 3-10 P 129-158	6
平 下 璃桜 (OKB)	x 5-15 8-15	○ 15-14 15-10	○ 15-9 15-13		○ 15-6 12-15 0-0	x 11-15 12-15	○ 15-5 15-6	M 4-2 G 8-5 P 153-138	3
平 井 優 (D☆ARMY)	x 9-15 7-15	x 15-14 7-15 0-0	x 15-9 12-15 0-0	x 6-15 15-12 0-0		x 15-10 4-15 0-0	○ 15-3 15-2	M 2-4 G 7-9 P 135-140	5
早 川 葵 (ときわ Jr)	x 8-15 11-15	x 7-15 15-11 0-0	x 15-8 15-10	○ 15-11 15-12	○ 10-15 15-4 0-0		○ 15-3 15-5	M 4-2 G 9-5 P 156-124	2
池 上 穂香 (T I J 長野)	x 1-15 3-15	x 6-15 6-15	x 9-15 2-15	x 5-15 6-15	x 3-15 2-15	x 3-15 5-15		M 0-6 G 0-12 P 51-180	7

6年生男女シングルス C ブ ロ ッ ク	木 下	早 川	齊 藤	柴 富	山 田	中 村	細 野	勝 敗	順位
木 下 華乃 (T I J 長野)		○ 15-12 15-2	○ 15-9 15-12	○ 15-11 15-5	○ 15-10 15-4	○ 15-9 15-5	○ 15-2 15-5	M 6-0 G 12-0 P 180-86	1
早 川 蒼人 (京都 Jr)	x 12-15 2-15		x 12-15 13-15	○ 14-15 15-9 0-0	○ 15-10 15-11	○ 15-11 15-10	○ 15-5 15-3	M 4-2 G 8-5 P 158-134	3
齊 藤 里紗 (OKB)	x 9-15 12-15	○ 15-12 15-13		○ 15-7 15-7	○ 15-14 15-6	○ 15-8 15-9	○ 15-1 15-4	M 5-1 G 10-2 P 171-111	2
柴 富 可弥 (めだか豊橋)	x 11-15 5-15	x 15-14 9-15 0-0	x 7-15 7-15		x 10-15 15-11 x-	○ 15-7 15-10	○ 15-4 15-3	M 2-4 G 6-8 P 139-154	5
山 田 湊平 (ときわ Jr)	x 10-15 4-15	x 10-15 11-15	x 14-15 6-15	○ 15-10 11-15 x		○ 15-7 15-13	○ 15-5 15-6	M 3-3 G 6-7 P 156-146	4
中 村 絢佳 (田原 S)	x 9-15 5-15	x 11-15 10-15	x 8-15 9-15	x 7-15 10-15	x 7-15 13-15		○ 15-8 15-14	M 1-5 G 2-10 P 119-172	6
細 野 蘭心 (OKB)	x 2-15 5-15	x 5-15 3-15	x 1-15 4-15	x 4-15 3-15	x 5-15 6-15	x 8-15 14-15		M 0-6 G 0-12 P 60-180	7

6年生男女シングルス D ブ ロ ッ ク	野 田	小 松	小 野	池 田	山 崎	岩 渕	勝 敗	順位
野 田 千瑛 (OKB)		○ 15-9 15-12	○ 14-15 15-8 0-0	○ 15-10 15-14	○ 15-2 15-1	○ 15-4 15-3	M 5-0 G 10-1 P 149-78	1
小 松 奏乃 (T I J 長野)	x 9-15 12-15		x 15-9 10-15 0-0	○ 15-11 15-14	○ 15-0 15-1	○ 15-5 15-8	M 4-1 G 8-3 P 136-93	2
小 野 春陽 (T-Jump Jr.)	x 15-14 8-15 0-0	x 9-15 15-10 0-0		○ 15-12 15-8	○ 15-3 15-1	○ 15-4 15-2	M 3-2 G 8-4 P 137-84	3
池 田 葵羽 (當 麻)	x 10-15 14-15	x 11-15 14-15	x 12-15 8-15		○ 15-2 15-2	○ 15-13 15-8	M 2-3 G 4-6 P 129-115	4
山 崎 紗蘭 (広川 Jr)	x 2-15 1-15	x 0-15 1-15	x 3-15 1-15	x 2-15 2-15		x 3-15 0-15	M 0-5 G 0-10 P 15-150	6
岩 渕 陽葵 (ときわ Jr)	x 4-15 3-15	x 5-15 8-15	x 4-15 2-15	x 13-15 8-15	○ 15-3 15-0		M 1-4 G 2-8 P 77-123	5

OKBシングルス交流大会

令和5年5月6日 長浜市民体育館

5年生男女シングルス A ブ ロ ッ ク	松 井	貫 井	北 村	鈴 木	岩 島	大 塚	勝 敗	順位
松井 理紗 (めだか豊橋)		○ 15-10 15-4	○ 15-2 15-4	○ 15-2 15-2	○ 15-3 15-2	○ 15-4 15-1	M 5-0 G 10-0 P 150-34	1
貫井 咲慈 (OKB)	x 10-15 4-15		○ 15-10 15-5	○ 15-1 15-7	○ 15-8 15-2	○ 15-5 15-7	M 4-1 G 8-2 P 134-75	2
北村 陸 (京都 Jr)	x 2-15 4-15	x 10-15 5-15		○ 15-10 15-14	x 10-15 11-15	x 12-15 11-15	M 1-4 G 2-8 P 95-144	5
鈴木 智絵 (広川 Jr)	x 2-15 2-15	x 1-15 7-15	x 10-15 14-15		x 5-15 11-15	x 11-15 4-15	M 0-5 G 0-10 P 67-150	6
岩島 あかり (多治見 Jr)	x 3-15 2-15	x 8-15 2-15	○ 15-10 15-11	○ 15-5 15-11		x 7-15 15-14 0-0	M 2-3 G 5-6 P 97-126	4
大塚 菜穂 (OKB)	x 4-15 1-15	x 5-15 7-15	○ 15-12 15-11	○ 15-11 15-4	○ 15-7 14-15 0-0		M 3-2 G 6-5 P 106-120	3

5年生男女シングルス B ブ ロ ッ ク	宮 本	櫻 本	伊 藤	井 垣	杉 山	古 澤	勝 敗	順位
宮本 瑚乃果 (唐崎 Jr)		○ 15-6 15-9	○ 15-3 15-6	○ 15-11 15-11	○ 15-5 15-5	○ 15-4 15-3	M 5-0 G 10-0 P 150-63	1
櫻本 大真 (広川 Jr)	x 6-15 9-15		△ 10-15 15-10	x 8-15 15-14 0-0	x 7-15 15-13 0-0	○ 15-7 15-5	M 1-3 G 5-7 P 115-124	5
伊藤 美伶 (OKB)	x 3-15 6-15	△ 15-10 10-15		x 14-15 14-15	○ 15-11 15-8	○ 15-6 15-9	M 2-2 G 5-5 P 122-119	3
井垣 晴斗 (ときわ Jr)	x 11-15 11-15	○ 15-8 14-15 0-0	○ 15-14 15-14		○ 15-9 15-12	○ 15-10 15-10	M 4-1 G 8-3 P 141-122	2
杉山 結月希 (多治見 Jr)	x 5-15 5-15	○ 15-7 13-15 0-0	x 11-15 8-15	x 9-15 12-15		○ 10-15 15-8 0-0	M 2-3 G 4-8 P 103-135	4
古澤 日菜子 (D☆ARMY)	x 4-15 3-15	x 7-15 5-15	x 6-15 9-15	x 10-15 10-15	x 15-10 8-15 0-0		M 0-5 G 1-10 P 77-145	6

5年生男女シングルス C ブ ロ ッ ク	山 本	上野山	成 子	上 田	林	松 島	勝 敗	順位
山本 瑛大 (多治見 Jr)		○ 15-6 15-10	○ 15-6 15-2	○ 15-4 15-3	○ 15-3 15-4	○ 15-3 15-7	M 5-0 G 10-0 P 150-48	1
上野山 龍人 (広川 Jr)	x 6-15 10-15		△ 14-15 15-14	○ 15-9 15-7	○ 15-5 15-10	○ 15-10 15-6	M 3-1 G 7-3 P 135-106	2
成子 滯 (唐崎 Jr)	x 6-15 2-15	△ 15-14 14-15		○ 15-13 15-6	○ 15-10 15-6	○ 15-7 15-8	M 3-1 G 7-3 P 127-109	3
上田 陽菜 (OKB)	x 4-15 3-15	x 9-15 7-15	x 13-15 6-15		○ 12-15 15-8 0-0	○ 14-15 15-13 0-0	M 2-3 G 4-8 P 98-141	4
林 綾菜 (久御山)	x 3-15 4-15	x 5-15 10-15	x 10-15 6-15	x 15-12 8-15 0-0		x 8-15 11-15	M 0-5 G 1-10 P 80-147	6
松島 彩来 (ときわ Jr)	x 3-15 7-15	x 10-15 6-15	x 7-15 8-15	x 15-14 13-15 0-0	○ 15-8 15-11		M 1-4 G 3-8 P 99-138	5

5年生男女シングルス D ブ ロ ッ ク	安 田	永 坂	福 田	岩 島	長 屋	石 田	勝 敗	順位
安田 彩希 (OKB)		○ 15-10 15-8	x 13-15 15-14 0-0	○ 15-5 15-4	○ 15-6 15-9	○ 15-3 15-2	M 4-1 G 9-2 P 148-76	1
永坂 彩 (ときわ Jr)	x 10-15 8-15		○ 15-14 15-7	○ 15-10 15-6	○ 15-12 15-9	○ 15-4 15-1	M 4-1 G 8-2 P 138-93	2
福田 怜 (T-Jump Jr.)	○ 15-13 14-15 0-0	x 14-15 7-15		○ 15-4 15-5	○ 15-8 12-15 0-0	○ 15-3 15-1	M 4-1 G 8-4 P 137-94	3
岩島 蒼 (多治見 Jr)	x 5-15 4-15	x 10-15 6-15	x 4-15 5-15		○ 15-14 15-12	○ 15-4 15-14	M 2-3 G 4-6 P 94-134	4
長屋 蘭奈 (OKB)	x 6-15 9-15	x 12-15 9-15	x 8-15 15-12 0-0	x 14-15 12-15		○ 15-1 15-6	M 1-4 G 3-8 P 115-124	5
石田 咲彩 (久御山)	x 3-15 2-15	x 4-15 1-15	x 3-15 1-15	x 4-15 14-15	x 1-15 6-15		M 0-5 G 0-10 P 39-150	6

OKBシングルス交流大会

令和5年5月6日 長浜市民体育館

5年生男女シングルス E ブ ロ ッ ク	北 野	加 藤	渡 辺	郡 山	小 西	栗 田	勝 敗	順位
北野 芹奈 (久御山)		○ 15-11 15-6	○ 15-12 15-12	○ 15-6 15-3	○ 15-5 15-2	○ 15-4 15-2	M 5-0 G 10-0 P 150-63	1
加藤 よつ葉 (めだか豊橋)	x 11-15 6-15		x 7-15 12-15	○ 15-8 15-3	○ 15-6 15-3	○ 15-5 15-4	M 3-2 G 6-4 P 126-89	3
渡辺 志道 (ときわJr)	x 12-15 12-15	○ 15-7 15-12		○ 15-13 14-15 0-0	○ 15-10 15-14	○ 15-8 15-13	M 4-1 G 8-3 P 143-122	2
郡山 楓 (D☆ARMY)	x 6-15 3-15	x 8-15 3-15	x 13-15 15-14 0-0		x 14-15 9-15	○ 15-11 15-10	M 1-4 G 3-8 P 101-140	5
小西 穂岳 (広川Jr)	x 5-15 2-15	x 6-15 3-15	x 10-15 14-15	○ 15-14 15-9		○ 15-4 15-13	M 2-3 G 4-6 P 100-130	4
栗田 優花 (OKB)	x 4-15 2-15	x 5-15 4-15	x 8-15 13-15	x 11-15 10-15	x 4-15 13-15		M 0-5 G 0-10 P 74-150	6

4年生男女シングルス A ブ ロ ッ ク	坂 下	西 原	古 川	伊 藤	林	北 村	福 岡	勝 敗	順位
坂下 明音 (ときわJr)		○ 15-9 15-8	○ 15-7 15-5	○ 15-3 15-2	○ 15-8 15-5	○ 15-7 15-6	○ 15-3 15-2	M 6-0 G 12-0 P 180-65	1
西原 空楽 (唐崎Jr)	x 9-15 8-15		○ 15-14 15-7	○ 15-1 15-2	○ 15-13 15-9	○ 15-13 15-6	○ 15-5 15-5	M 5-1 G 10-2 P 167-105	2
古川 友彩 (OKB)	x 7-15 5-15	x 14-15 7-15		○ 15-1 15-1	x 8-15 15-14 0-0	○ 15-11 15-12	○ 15-7 15-3	M 3-3 G 7-6 P 146-124	3
伊藤 夏帆 (TIJ長野)	x 3-15 2-15	x 1-15 2-15	x 1-15 1-15		x 4-15 4-15	x 8-15 7-15	x 11-15 6-15	M 0-6 G 0-12 P 50-180	7
林 瑠香 (多治見Jr)	x 8-15 5-15	x 13-15 9-15	○ 15-8 14-15 0-0	○ 15-4 15-4		x 12-15 11-15	○ 15-3 15-3	M 3-3 G 6-7 P 147-127	5
北村 昊 (D☆ARMY)	x 7-15 6-15	x 13-15 6-15	x 11-15 12-15	○ 15-8 15-7	○ 15-12 15-11		○ 15-9 15-12	M 3-3 G 6-6 P 145-149	4
福岡 大翔 (久御山)	x 3-15 2-15	x 5-15 5-15	x 7-15 3-15	○ 15-11 15-6	x 3-15 3-15	x 9-15 12-15		M 1-5 G 2-10 P 82-167	6

4年生男女シングルス B ブ ロ ッ ク	河 合	鎌 田	高 橋	山 崎	佐 藤	石 井	中 出	勝 敗	順位
河合 美玖 (OKB)		○ 15-10 15-6	○ 15-11 15-12	○ 15-3 15-2	○ 15-9 15-2	○ 15-3 15-1	○ 15-5 15-7	M 6-0 G 12-0 P 180-71	1
鎌田 花道 (美翔団Jr)	x 10-15 6-15		○ 15-10 12-15 0-0	○ 15-4 15-3	○ 15-12 15-12	○ 15-2 15-9	○ 15-7 15-4	M 5-1 G 10-3 P 163-108	2
高橋 実里 (T-Jump Jr.)	x 11-15 12-15	x 10-15 15-12 0-0		○ 15-6 15-3	○ 15-9 15-5	○ 15-2 15-3	○ 15-3 15-4	M 4-2 G 9-4 P 168-92	3
山崎 颯太 (広川Jr)	x 3-15 2-15	x 4-15 3-15	x 6-15 3-15		x 3-15 6-15	x 14-15 6-15	x 11-15 8-15	M 0-6 G 0-12 P 69-180	7
佐藤 愛里奈 (南木曾Jr)	x 9-15 2-15	x 12-15 12-15	x 9-15 5-15	○ 15-3 15-6		○ 15-5 15-8	○ 15-3 15-4	M 3-3 G 6-6 P 139-119	4
石井 雄大 (田原S)	x 3-15 1-15	x 2-15 9-15	x 2-15 3-15	○ 15-14 15-6	x 5-15 8-15		○ 15-14 15-13	M 2-4 G 4-8 P 93-167	5
中出 結翔 (ときわJr)	x 5-15 7-15	x 7-15 4-15	x 3-15 4-15	○ 15-11 15-8	x 3-15 4-15	x 14-15 13-15		M 1-5 G 2-10 P 94-169	6

3年生以下男女シングルス A ブ ロ ッ ク	加 藤	富 岡	味 岡	林	櫻 井	小 松	勝 敗	順位
加藤 湊 (京都Jr)		○ 15-3 15-6	○ 11-15 15-10 0-0	○ 15-4 15-3	○ 15-1 15-12	○ 15-7 15-0	M 5-0 G 10-1 P 146-61	1
富岡 莉愛 (OKB)	x 3-15 6-15		x 9-15 12-15	x 11-15 15-12 0-0	○ 15-12 15-7	○ 15-12 15-9	M 2-3 G 5-6 P 116-127	3
味岡 頼哉 (田原S)	x 15-11 10-15 0-0	○ 15-9 15-12		○ 15-11 15-14	○ 15-8 15-7	○ 15-8 15-7	M 4-1 G 9-2 P 145-102	2
林 樹希 (久御山)	x 4-15 3-15	○ 15-11 12-15 0-0	x 11-15 14-15		x 9-15 10-15	○ 15-3 15-4	M 2-3 G 4-7 P 108-123	5
櫻井 月渚 (美翔団Jr)	x 1-15 12-15	x 12-15 7-15	x 8-15 7-15	○ 15-9 15-10		○ 15-9 15-9	M 2-3 G 4-6 P 107-127	4
小松 穂 (TIJ長野)	x 7-15 0-15	x 12-15 9-15	x 8-15 7-15	x 3-15 4-15	x 9-15 9-15		M 0-5 G 0-10 P 68-150	6

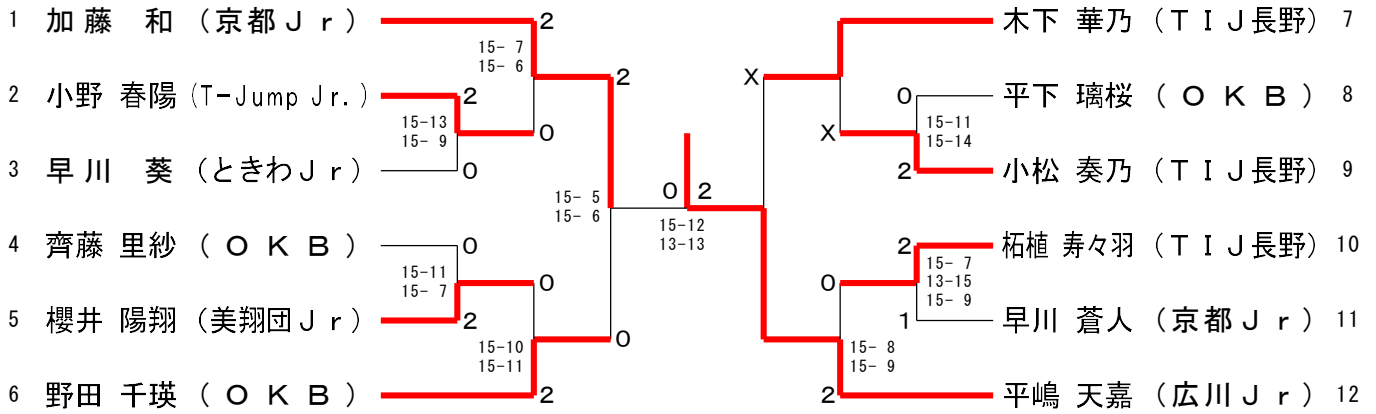
OKBシングルス交流大会

令和5年5月6日 長浜市民体育館

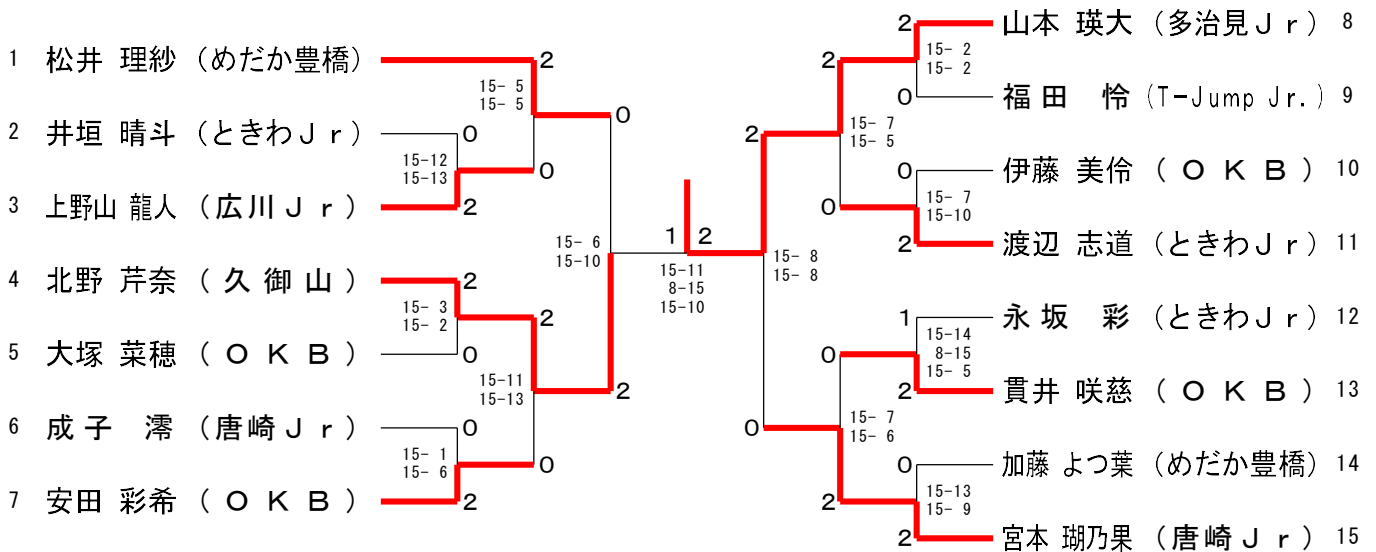
3年生以下男女シングルス B ブ ロ ッ ク	上野山	上坂	小澤	儲	松下	福田	勝敗	順位
上野山 杏 (広川 Jr)		○ 15-9 15-6	× 5-15 10-15	○ -X	○ 15-6 15-8	○ 15-4 15-5	M 4-1 G 8-2 P 135-68	2
上坂 実結 (唐崎 Jr)	× 9-15 6-15		× 5-15 0-15	○ -X	× 11-15 7-15	× 6-15 5-15	M 1-4 G 2-8 P 79-120	5
小澤 斗葵 (美翔団 Jr)	○ 15-5 15-10	○ 15-5 15-0		○ -X	○ 15-4 15-1	○ 15-4 15-7	M 5-0 G 10-0 P 150-36	1
儲 茜 (田原 S)	× X-	× X-	× X-		× X-	× X-	M 0-5 G 0-10 P 0-150	6
松下 依千華 (OKB)	× 6-15 8-15	○ 15-11 15-7	× 4-15 1-15	○ -X		○ 15-5 15-8	M 3-2 G 6-4 P 109-91	3
福田 結 (T-Jump Jr.)	× 4-15 5-15	○ 15-6 15-5	× 4-15 7-15	○ -X	× 5-15 8-15		M 2-3 G 4-6 P 93-101	4

3年生以下男女シングルス C ブ ロ ッ ク	山本	土井	柘植	古川	宮本	玉橋	勝敗	順位
山本 汰蘭 (多治見 Jr)		○ 15-11 15-8	○ 15-8 15-5	○ 15-11 15-7	○ 15-9 15-8	○ 15-5 15-6	M 5-0 G 10-0 P 150-78	1
土井 絢真 (ANGELS)	× 11-15 8-15		○ 15-10 15-6	○ 15-5 15-1	○ 15-6 15-13	○ 15-4 15-12	M 4-1 G 8-2 P 139-87	2
柘植 和香菜 (TIJ長野)	× 8-15 5-15	× 10-15 6-15		× 15-12 9-15 0-0	× 0-15 3-15	× 5-15 8-15	M 0-5 G 1-10 P 69-147	6
古川 翔大 (OKB)	× 11-15 7-15	× 5-15 1-15	○ 12-15 15-9 0-0		× 6-15 7-15	× 12-15 12-15	M 1-4 G 2-9 P 88-144	5
宮本 琉乃介 (唐崎 Jr)	× 9-15 8-15	× 6-15 13-15	○ 15-0 15-3	○ 15-6 15-7		○ 13-15 15-8 0-0	M 3-2 G 6-5 P 124-99	3
玉橋 咲玖 (美翔団 Jr)	× 5-15 6-15	× 4-15 12-15	○ 15-5 15-8	○ 15-12 15-12	× 15-13 8-15 0-0		M 2-3 G 5-6 P 110-125	4

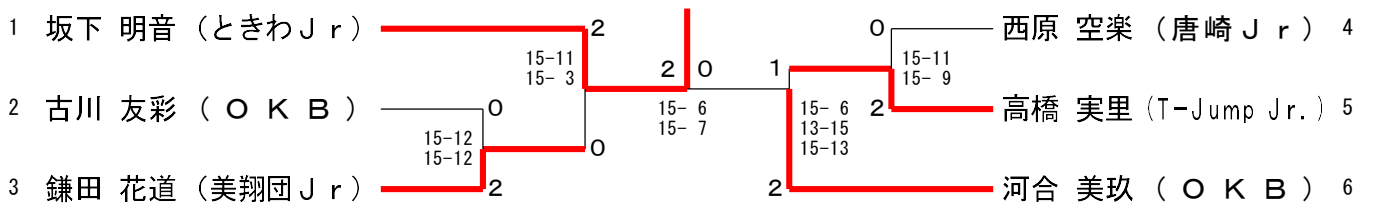
6年生男女シングルス 決勝トーナメント



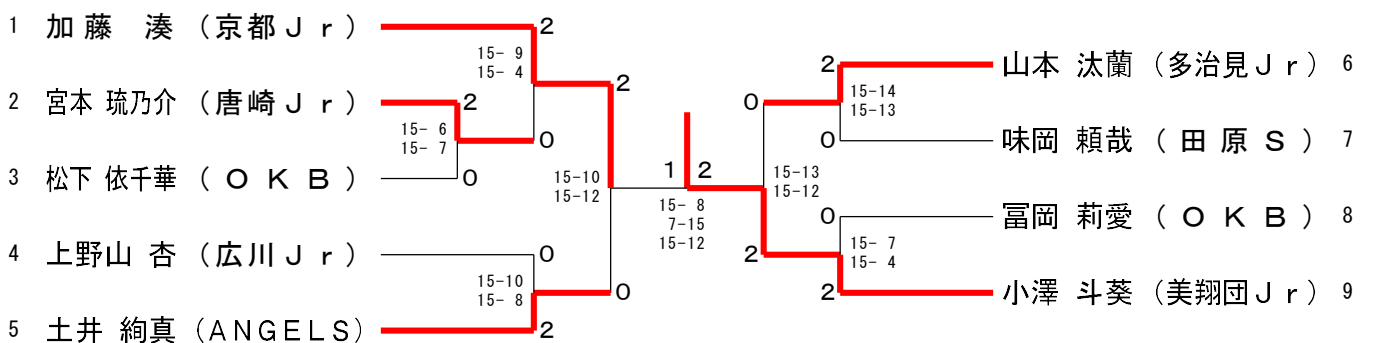
5年生男女シングルス 決勝トーナメント



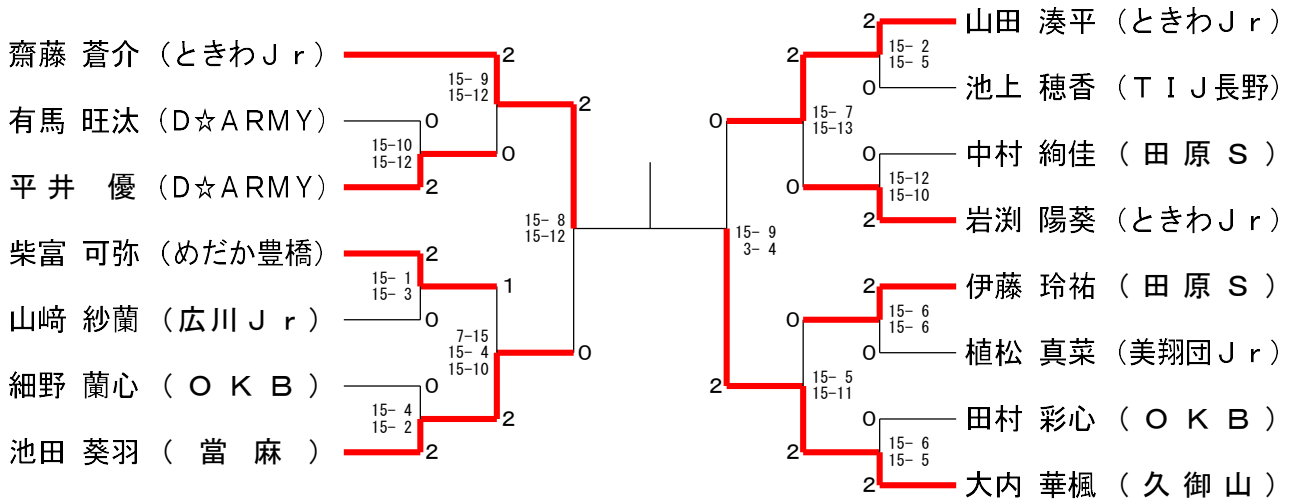
4年生男女シングルス 決勝トーナメント



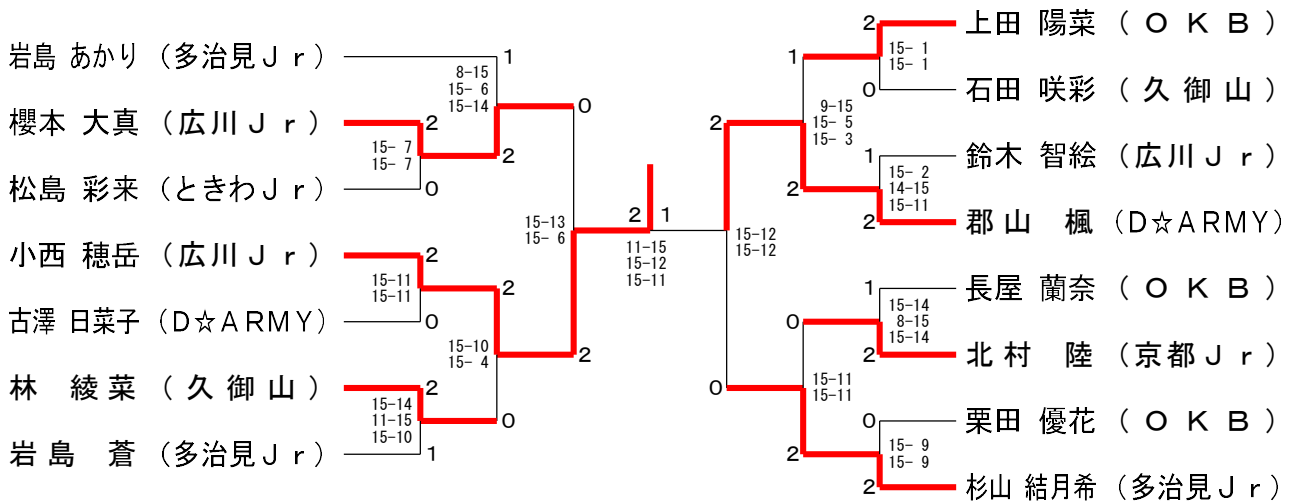
3年生以下男女シングルス 決勝トーナメント



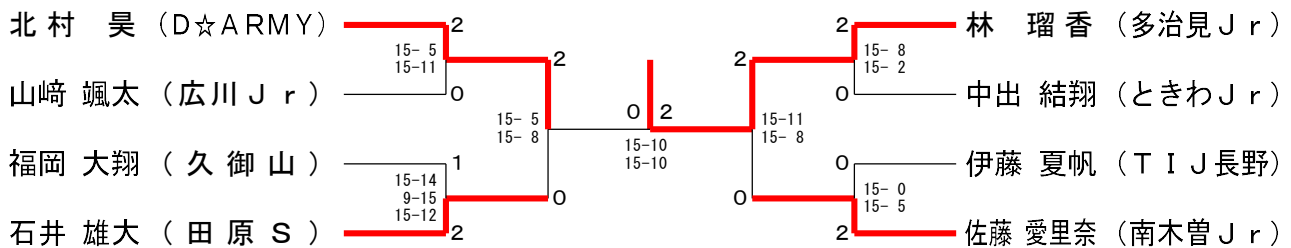
6年生男女下位トーナメント



5年生男女下位トーナメント



4年生女子下位トーナメント



3年生以下男女下位トーナメント

