

第39回西濃バドミントン少年団 シングルス大会

期 日 令和5年5月13日(土)
場 所 池田町総合体育館
主 催 西濃バドミントン少年団
後 援 西濃バドミントン協会
池田町教育委員会
協 賛 堀スポーツ(大垣市郭町1丁目)
(有)西濃ライン・ホリ

オープンチャット

コード入力
【0513】



大会役員

大会会長 加藤 晴彦
大会委員長 田中 勝弘
大会副委員長 高井 政己
大会役員 島岡 義和 津田 安英 山中 寛幸
松井 康信 小川 和民 大河内 夏樹
橋本 隆俊

第39回 西濃バドミントン少年団シングルス大会 令和5年5月13日 池田総合体育館

6年女子シングルス 1 ブロック	平 墳	佐 藤	りゅう	西 山	勝 敗	順 位
平墳 みなみ (垂井)	○	○	○	M 3-0 G 3-0 P 63-6	1	
佐藤 菜菜 (中川)	×	○	×	M 0-3 G 0-3 P 26-63	4	
りゅう 一瀬 (静里)	×	○	○	M 1-2 G 1-2 P 37-61	3	
西山 詩夏 (大垣北)	×	○	○	M 2-1 G 2-1 P 45-41	2	

6年女子シングルス 2 ブロック	齋 藤	八 木	長谷川	長 屋	勝 敗	順 位
齋藤 里紗 (大垣北)	○	○	○	M 3-0 G 3-0 P 63-4	1	
八木 子慧 (中川)	×	○	×	M 0-3 G 0-3 P 12-63	4	
長谷川 芽依 (静里)	×	○	○	M 1-2 G 1-2 P 35-48	3	
長屋 果歩 (安井)	×	○	○	M 2-1 G 2-1 P 44-39	2	

6年女子シングルス 3 ブロック	森 永	押 野	土 一	勝 敗	順 位
森永 穂禾 (池田)	○	○	M 2-0 G 2-0 P 42-11	1	
押野 琉奈 (中川)	×	○	×	M 0-2 G 0-2 P 6-42	3
土一 未岬 (神戸)	×	○	M 1-1 G 1-1 P 28-23	2	

6年女子シングルス 4 ブロック	野 原	中 村	棚 橋	勝 敗	順 位
野原 瑚乃 (池田)	○	○	M 2-0 G 2-0 P 42-7	1	
中村 虹香 (垂井)	×	○	×	M 0-2 G 0-2 P 17-42	3
棚橋 亜巳名 (大垣北)	×	○	M 1-1 G 1-1 P 24-34	2	

6年女子シングルス 5 ブロック	平 下	谷 口	大 江	勝 敗	順 位
平下 璃桜 (大垣北)	○	○	M 2-0 G 2-0 P 42-8	1	
谷口 日舞 (中川)	×	○	M 1-1 G 1-1 P 24-40	2	
大江 美愛 (安井)	×	×	M 0-2 G 0-2 P 24-42	3	

6年女子シングルス 6 ブロック	渡 邊	横 田	辻	勝 敗	順 位
渡邊 都乃 (安井)	○	○	M 2-0 G 2-0 P 42-10	1	
横田 悠乃 (中川)	×	○	×	M 0-2 G 0-2 P 17-42	3
辻 柚稀 (大垣東)	×	○	M 1-1 G 1-1 P 27-34	2	

6年女子シングルス 7 ブロック	勝 野	石 原	堤	勝 敗	順 位
勝野 花音 (池田)	○	○	M 2-0 G 2-0 P 42-21	1	
石原 芽生 (大垣東)	×	○	×	M 0-2 G 0-2 P 7-42	3
堤 咲奈 (静里)	×	○	M 1-1 G 1-1 P 40-26	2	

6年女子シングルス 8 ブロック	川 合	後 藤	加 納	勝 敗	順 位
川合 杏奈 (大垣東)	○	○	M 2-0 G 2-0 P 42-3	1	
後藤 彩羽 (静里)	×	○	×	M 0-2 G 0-2 P 0-42	3
加納 もも乃 (中川)	×	○	M 1-1 G 1-1 P 24-21	2	

6年女子シングルス 9 ブロック	近 藤	成 瀬	孫	勝 敗	順 位
近藤 瑠実花 (神戸)	×	○	M 1-1 G 1-1 P 35-24	2	
成瀬 絆那 (池田)	○	○	M 2-0 G 2-0 P 42-18	1	
孫 銘悦 (大垣北)	×	×	M 0-2 G 0-2 P 7-42	3	

6年女子シングルス 10 ブロック	森 下	清 水	小 寺	勝 敗	順 位
森下 聖徠 (神戸)	○	○	M 2-0 G 2-0 P 42-11	1	
清水 柚季 (大垣北)	×	○	×	M 0-2 G 0-2 P 20-42	3
小寺 結衣 (安井)	×	○	M 1-1 G 1-1 P 27-36	2	

6年女子シングルス 11 ブロック	田 村	前 田	多和田	勝 敗	順 位
田村 彩心 (大垣北)	○	○	M 2-0 G 2-0 P 42-24	1	
前田 百花 (中川)	×	○	M 1-1 G 1-1 P 34-33	2	
多和田 遥 (神戸)	×	×	M 0-2 G 0-2 P 23-42	3	

6年女子シングルス 12 ブロック	小 寺	西 田	宇 野	勝 敗	順 位
小寺 乃愛 (静里)	○	○	M 1-1 G 1-1 P 38-33	2	
西田 真菜 (池田)	○	○	M 2-0 G 2-0 P 42-24	1	
宇野 桃花 (神戸)	×	×	M 0-2 G 0-2 P 19-42	3	

第39回 西濃バドミントン少年団シングルス大会 令和5年5月13日 池田総合体育館

6年女子シングルス 13ブロック	向	伊藤	末谷	勝敗	順位
向美虹(中川)	/	○ 21-5	× 10-21	M 1-1 G 1-1 P 31-26	2
伊藤祐璃(大垣北)	× 5-21	/	× 3-21	M 0-2 G 0-2 P 8-42	3
末谷侑子(安井)	○ 21-10	○ 21-3	/	M 2-0 G 2-0 P 42-13	1

6年女子シングルス 14ブロック	三宅	細野	安田	勝敗	順位
三宅香苗(垂井)	/	× 4-21	× 3-21	M 0-2 G 0-2 P 7-42	3
細野蘭心(大垣北)	○ 21-4	/	× 13-21	M 1-1 G 1-1 P 34-25	2
安田愛菜(静里)	○ 21-3	○ 21-13	/	M 2-0 G 2-0 P 42-16	1

5年女子シングルス 1ブロック	安田	須藤	高橋	石原	勝敗	順位
安田彩希(大垣北)	/	○ 21-1	○ 21-0	○ 21-2	M 3-0 G 3-0 P 63-3	1
須藤那々実(中川)	× 1-21	/	× 15-21	× 5-21	M 0-3 G 0-3 P 21-63	4
高橋明莉(池田)	× 0-21	○ 21-15	/	× 8-21	M 1-2 G 1-2 P 29-57	3
石原七菜(神戸)	× 2-21	○ 21-5	○ 21-8	/	M 2-1 G 2-1 P 44-34	2

5年女子シングルス 2ブロック	野原	久保寺	川添	勝敗	順位
野原歌乃(池田)	/	○ 21-2	○ 21-2	M 2-0 G 2-0 P 42-4	1
久保寺美緒(安井)	× 2-21	/	○ 21-16	M 1-1 G 1-1 P 23-37	2
川添沙弥(大垣東)	× 2-21	× 16-21	/	M 0-2 G 0-2 P 18-42	3

5年女子シングルス 3ブロック	武藤	若山	日比	勝敗	順位
武藤成未(垂井)	/	○ 21-6	○ 21-6	M 2-0 G 2-0 P 42-12	1
若山芽生(池田)	× 6-21	/	○ 21-9	M 1-1 G 1-1 P 27-30	2
日比愛梨咲(大垣北)	× 6-21	× 9-21	/	M 0-2 G 0-2 P 15-42	3

5年女子シングルス 4ブロック	竹中	石田	宇野	勝敗	順位
竹中海宇(池田)	/	○ 21-4	○ 21-2	M 2-0 G 2-0 P 42-6	1
石田真央(中川)	× 4-21	/	× 11-21	M 0-2 G 0-2 P 15-42	3
宇野羽那(大垣東)	× 2-21	○ 21-11	/	M 1-1 G 1-1 P 23-32	2

5年女子シングルス 5ブロック	上田	金子	外花	勝敗	順位
上田陽菜(大垣北)	/	○ 21-6	○ 21-3	M 2-0 G 2-0 P 42-9	1
金子栞奈(垂井)	× 6-21	/	○ 21-6	M 1-1 G 1-1 P 27-27	2
外花柚月(JSC)	× 3-21	× 6-21	/	M 0-2 G 0-2 P 9-42	3

5年女子シングルス 6ブロック	栗田	中村	山下	勝敗	順位
栗田優花(大垣北)	/	○ 21-9	○ 21-5	M 2-0 G 2-0 P 42-14	1
中村百叶(池田)	× 9-21	/	○ 21-10	M 1-1 G 1-1 P 30-31	2
山下華鈴(大垣東)	× 5-21	× 10-21	/	M 0-2 G 0-2 P 15-42	3

5年女子シングルス 7ブロック	藤田	中村	青山	勝敗	順位
藤田彩花(大垣東)	/	○ 21-6	○ 21-0	M 2-0 G 2-0 P 42-6	1
中村みおり(神戸)	× 6-21	/	○ 21-2	M 1-1 G 1-1 P 27-23	2
青山奈央(中川)	× 0-21	× 2-21	/	M 0-2 G 0-2 P 2-42	3

5年女子シングルス 8ブロック	小林	吉田	安藤	勝敗	順位
小林由奈(大垣東)	/	○ 21-2	○ 21-7	M 2-0 G 2-0 P 42-9	1
吉田奈央(大垣北)	× 2-21	/	× 3-21	M 0-2 G 0-2 P 5-42	3
安藤翠織(池田)	× 7-21	○ 21-3	/	M 1-1 G 1-1 P 28-24	2

5年女子シングルス 9ブロック	野村	行野	坂本	勝敗	順位
野村光里(静里)	/	× 14-21	○ 21-18	M 1-1 G 1-1 P 35-39	2
行野莉央(大垣北)	○ 21-14	/	○ 21-18	M 2-0 G 2-0 P 42-32	1
坂本彩葉(大垣東)	× 18-21	× 18-21	/	M 0-2 G 0-2 P 36-42	3

5年女子シングルス 10ブロック	野村	鹿野	金森	勝敗	順位
野村麻尋(安井)	/	○ 21-9	○ 21-17	M 2-0 G 2-0 P 42-26	1
鹿野心結(大垣北)	× 9-21	/	○ 21-6	M 1-1 G 1-1 P 30-27	2
金森汐里(大垣東)	× 17-21	× 6-21	/	M 0-2 G 0-2 P 23-42	3

第39回 西濃バドミントン少年団シングルス大会 令和5年5月13日 池田総合体育館

5年女子シングルス 1 1 ブロック	後藤	鈴木	新井	勝敗	順位
後藤 望楓 (大垣東)	△	×	×	M 0-2 G 0-2 P 0-42	3
鈴木 千紗乃 (静里)	○ -X	△	○ 21-7	M 2-0 G 2-0 P 42-7	1
新井 恋菜 (大垣北)	○ -X	×	△ 7-21	M 1-1 G 1-1 P 28-21	2

5年女子シングルス 1 2 ブロック	鈴木	國嶋	佐藤	勝敗	順位
鈴木 咲彩 (大垣東)	△	○	○	M 2-0 G 2-0 P 42-6	1
國嶋 美織 (安井)	×	△	○ 21-17	M 1-1 G 1-1 P 25-38	2
佐藤 結芽菜 (大垣北)	×	×	△ 17-21	M 0-2 G 0-2 P 19-42	3

5年女子シングルス 1 3 ブロック	納	小林	川瀬	勝敗	順位
納 咲希 (大垣東)	△	○ -X	○ 21-2	M 2-0 G 2-0 P 42-2	1
小林 芽依 (静里)	×	△	×	M 0-2 G 0-2 P 0-42	3
川瀬 桜子 (大垣北)	×	○ -X	△ 2-21	M 1-1 G 1-1 P 23-21	2

5年女子シングルス 1 4 ブロック	青木	大塚	今津	勝敗	順位
青木 愛奈 (JSC)	△	×	○	M 1-1 G 1-1 P 31-30	2
大塚 菜穂 (大垣北)	○	△	○	M 2-0 G 2-0 P 42-21	1
今津 心菜 (大垣東)	×	×	△	M 0-2 G 0-2 P 20-42	3

5年女子シングルス 1 5 ブロック	伊藤	木村	竹中	勝敗	順位
伊藤 美伶 (大垣北)	△	○	○	M 2-0 G 2-0 P 42-14	1
木村 心瑛 (大垣東)	×	△	○	M 1-1 G 1-1 P 28-32	2
竹中 優梨花 (池田)	×	×	△	M 0-2 G 0-2 P 18-42	3

5年女子シングルス 1 6 ブロック	長屋	山本	村上	勝敗	順位
長屋 蘭奈 (大垣北)	△	○	○	M 2-0 G 2-0 P 42-17	1
山本 陽菜乃 (大垣東)	×	△	○	M 1-1 G 1-1 P 34-35	2
村上 凜 (JSC)	×	×	△	M 0-2 G 0-2 P 18-42	3

5年女子シングルス 1 7 ブロック	竹中	吉田	梅田	勝敗	順位
竹中 結愛 (中川)	△	×	×	M 0-2 G 0-2 P 13-42	3
吉田 悠莉 (大垣北)	○	△	○	M 2-0 G 2-0 P 42-18	1
梅田 莉来 (大垣東)	○	×	△	M 1-1 G 1-1 P 34-29	2

5年女子シングルス 1 8 ブロック	岡田	奥村	大辻	勝敗	順位
岡田 彩友叶 (中川)	△	×	×	M 0-2 G 0-2 P 13-42	3
奥村 菜凧 (大垣北)	○	△	○	M 2-0 G 2-0 P 42-6	1
大辻 愛奈 (静里)	○	×	△	M 1-1 G 1-1 P 24-31	2

4年女子シングルス 1 ブロック	河合	杉原	松岡	宮川	勝敗	順位
河合 美玖 (大垣北)	△	○	○	○	M 3-0 G 3-0 P 63-7	1
杉原 里奈子 (中川)	×	△	×	○	M 1-2 G 1-2 P 31-48	3
松岡 明璃 (池田)	×	○	△	○	M 2-1 G 2-1 P 46-32	2
宮川 愛実 (静里)	×	×	×	△	M 0-3 G 0-3 P 10-63	4

4年女子シングルス 2 ブロック	山田	小林	多賀	新井	勝敗	順位
山田 莉音 (大垣東)	△	○	○	○	M 3-0 G 3-0 P 63-19	1
小林 聖奈 (池田)	×	△	○	○	M 2-1 G 2-1 P 54-41	2
多賀 梨乃 (JSC)	×	×	△	○	M 1-2 G 1-2 P 39-48	3
新井 花菜 (大垣北)	×	×	×	△	M 0-3 G 0-3 P 15-63	4

4年女子シングルス 3 ブロック	樋口	柳瀬	元川	勝敗	順位
樋口 唯 (池田)	△	○	○	M 2-0 G 2-0 P 42-3	1
柳瀬 才嬉 (静里)	×	△	○	M 1-1 G 1-1 P 22-32	2
元川 椎渚 (大垣北)	×	×	△	M 0-2 G 0-2 P 13-42	3

4年女子シングルス 4 ブロック	樋口	古田	服部	勝敗	順位
樋口 愛 (池田)	△	○	○	M 2-0 G 2-0 P 42-7	1
古田 千晴 (静里)	×	△	○	M 1-1 G 1-1 P 26-23	2
服部 優衣 (大垣北)	×	×	△	M 0-2 G 0-2 P 4-42	3

第39回 西濃バドミントン少年団シングルス大会 令和5年5月13日 池田総合体育館

4年女子シングルス 5ブロック	佐々木	永友	永田	勝敗	順位
佐々木 優衣 (静里)	○	○	M 2-0 G 2-0 P 42-5	1	
永友 美羽 (大垣東)	×	○	M 1-1 G 1-1 P 23-23	2	
永田 真里衣 (大垣北)	×	×	M 0-2 G 0-2 P 5-42	3	

4年女子シングルス 6ブロック	古川	中岡	島部	勝敗	順位
古川 友彩 (大垣北)	○	○	M 2-0 G 2-0 P 42-8	1	
中岡 萌珈 (大垣東)	×	○	M 1-1 G 1-1 P 26-27	2	
島部 莉緒 (中川)	×	×	M 0-2 G 0-2 P 9-42	3	

4年女子シングルス 7ブロック	渡辺	吉田	新道	勝敗	順位
渡辺 華乃 (大垣北)	○	○	M 2-0 G 2-0 P 42-7	1	
吉田 汐夏 (垂井)	×	○	M 1-1 G 1-1 P 25-25	2	
新道 菜々花 (静里)	×	×	M 0-2 G 0-2 P 7-42	3	

4年女子シングルス 8ブロック	田村	吉位	河合	勝敗	順位
田村 美空 (大垣北)	○	○	M 2-0 G 2-0 P 42-24	1	
吉位 咲楽 (大垣東)	×	○	M 1-1 G 1-1 P 40-30	2	
河合 琳禾 (安井)	×	×	M 0-2 G 0-2 P 14-42	3	

4年女子シングルス 9ブロック	中橋	入川	高橋	勝敗	順位
中橋 柚佳 (JSC)	○	○	M 2-0 G 2-0 P 42-16	1	
入川 彩葉 (静里)	×	○	M 1-1 G 1-1 P 34-24	2	
高橋 凜 (中川)	×	×	M 0-2 G 0-2 P 6-42	3	

4年女子シングルス 10ブロック	河合	安田	木村	勝敗	順位
河合 美夢 (中川)	○	○	M 2-0 G 2-0 P 42-26	1	
安田 陽菜 (静里)	×	○	M 1-1 G 1-1 P 32-35	2	
木村 心柚 (大垣北)	×	×	M 0-2 G 0-2 P 29-42	3	

4年女子シングルス 11ブロック	小林	久保田	岩田	勝敗	順位
小林 咲絢 (静里)	○	○	M 2-0 G 2-0 P 42-19	1	
久保田 彩月 (池田)	×	○	M 1-1 G 1-1 P 39-25	2	
岩田 絵凜 (JSC)	×	×	M 0-2 G 0-2 P 5-42	3	

3年女子シングルス 1ブロック	小林	墨	古田	大橋	勝敗	順位
小林 聖奈 (大垣東)	○	○	○	M 3-0 G 3-0 P 63-9	1	
墨 ほのか (神戸)	×	×	×	M 0-3 G 0-3 P 32-63	4	
古田 一華 (中川)	×	○	×	M 1-2 G 1-2 P 38-59	3	
大橋 楓 (大垣北)	×	○	○	M 2-1 G 2-1 P 47-49	2	

3年女子シングルス 2ブロック	後藤	猪本	大場	勝敗	順位
後藤 かなえ (大垣東)	○	○	M 2-0 G 2-0 P 42-4	1	
猪本 有海 (静里)	×	×	M 0-2 G 0-2 P 11-42	3	
大場 悠月 (神戸)	×	○	M 1-1 G 1-1 P 21-28	2	

3年女子シングルス 3ブロック	田中	五十川	原	勝敗	順位
田中 夢乃 (安井)	○	○	M 2-0 G 2-0 P 42-28	1	
五十川 凜 (大垣東)	×	○	M 1-1 G 1-1 P 33-30	2	
原 紗也華 (神戸)	×	×	M 0-2 G 0-2 P 25-42	3	

3年女子シングルス 4ブロック	松下	川添	越出	勝敗	順位
松下 依千華 (大垣北)	○	○	M 2-0 G 2-0 P 42-13	1	
川添 実弥 (大垣東)	×	○	M 1-1 G 1-1 P 26-39	2	
越出 羽奏 (神戸)	×	×	M 0-2 G 0-2 P 26-42	3	

3年女子シングルス 5ブロック	遠藤	田渡	高橋	勝敗	順位
遠藤 琴美 (池田)	○	○	M 2-0 G 2-0 P 42-19	1	
田渡 花菜 (安井)	×	○	M 1-1 G 1-1 P 36-34	2	
高橋 由奈 (神戸)	×	×	M 0-2 G 0-2 P 17-42	3	

第39回 西濃バドミントン少年団シングルス大会 令和5年5月13日 池田総合体育館

3年女子シングルス 6ブロック	梅田	新川	小川	勝敗	順位
梅田 愛彩 (大垣東)	○	○	M 2-0 G 2-0 P 42-31	1	
新川 ことの (池田)	×	×	M 0-2 G 0-2 P 26-42	3	
小川 真白 (大垣北)	×	○	M 1-1 G 1-1 P 40-35	2	

3年女子シングルス 7ブロック	富岡	安藤	梅田	勝敗	順位
富岡 莉愛 (大垣北)	○	○	M 2-0 G 2-0 P 42-5	1	
安藤 梢 (中川)	×	×	M 0-2 G 0-2 P 20-42	3	
梅田 夏歩 (大垣東)	×	○	M 1-1 G 1-1 P 25-40	2	

3年女子シングルス 8ブロック	近藤	小林	小林	勝敗	順位
近藤 芽衣那 (神戸)	○	○	M 2-0 G 2-0 P 42-29	1	
小林 来那 (静里)	×	○	M 1-1 G 1-1 P 33-39	2	
小林 夏奈 (大垣東)	×	×	M 0-2 G 0-2 P 35-42	3	

2年以下女子シングルス 1ブロック	樋口	宮川	水上	小林	勝敗	順位
樋口 心優 (池田)	○	○	○	M 3-0 G 3-0 P 63-6	1	
宮川 実咲 (静里)	×	○	×	M 1-2 G 1-2 P 28-59	3	
水上 莉奈 (大垣北)	×	×	×	M 0-3 G 0-3 P 24-63	4	
小林 美月 (大垣東)	×	○	○	M 2-1 G 2-1 P 45-32	2	

2年以下女子シングルス 2ブロック	林	井戸	金子	奥村	勝敗	順位
林 愛莉 (池田)	○	○	○	M 3-0 G 3-0 P 63-6	1	
井戸 心菜 (静里)	×	×	×	M 0-3 G 0-3 P 11-63	4	
金子 詩奈 (垂井)	×	○	○	M 2-1 G 2-1 P 46-41	2	
奥村 倅凧 (大垣北)	×	○	×	M 1-2 G 1-2 P 37-47	3	

2年以下女子シングルス 3ブロック	今津	古田	佐藤	勝敗	順位
今津 杏菜 (大垣東)	○	×	M 2-0 G 2-0 P 42-5	1	
古田 志織 (静里)	×	○	M 1-1 G 1-1 P 26-21	2	
佐藤 華琉 (池田)	×	×	M 0-2 G 0-2 P 0-42	3	

2年以下女子シングルス 4ブロック	吉田	林	宮崎	勝敗	順位
吉田 楓 (垂井)	○	○	M 2-0 G 2-0 P 42-30	1	
林 実央 (静里)	×	×	M 0-2 G 0-2 P 27-42	3	
宮崎 陽和 (安井)	×	○	M 1-1 G 1-1 P 41-38	2	

2年以下女子シングルス 5ブロック	濱田	小川	林	勝敗	順位
濱田 希花 (大垣東)	○	○	M 2-0 G 2-0 P 42-17	1	
小川 葵 (大垣北)	×	○	M 1-1 G 1-1 P 34-24	2	
林 芽生 (中川)	×	×	M 0-2 G 0-2 P 7-42	3	

2年以下女子シングルス 6ブロック	吉田	野見山	森内	勝敗	順位
吉田 真麻 (大垣北)	○	○	M 2-0 G 2-0 P 42-23	1	
野見山 芽依 (垂井)	×	○	M 1-1 G 1-1 P 41-23	2	
森内 優海 (中川)	×	×	M 0-2 G 0-2 P 5-42	3	

2年以下女子シングルス 7ブロック	入川	伊藤	吉田	勝敗	順位
入川 紬 (静里)	○	×	M 1-1 G 1-1 P 37-37	2	
伊藤 暖華 (大垣東)	×	○	M 1-1 G 1-1 P 37-40	3	
吉田 璃咲 (大垣北)	○	×	M 1-1 G 1-1 P 40-37	1	

6年男子シングルス 1ブロック	甲林	松井	牧村	河合	勝敗	順位
甲林 哩直 (静里)	○	○	○	M 3-0 G 3-0 P 63-3	1	
松井 宇大 (大垣東)	×	×	○	M 1-2 G 1-2 P 28-55	3	
牧村 樹 (池田)	×	○	○	M 2-1 G 2-1 P 43-39	2	
河合 勇嬉 (中川)	×	×	×	M 0-3 G 0-3 P 26-63	4	

6年男子シングルス 2ブロック	野田	富樫	本田	金子	勝敗	順位
野田 千瑛 (大垣北)	○	○	○	M 3-0 G 3-0 P 63-6	1	
富樫 倉之介 (中川)	×	○	○	M 2-1 G 2-1 P 45-28	2	
本田 昴太郎 (静里)	×	×	○	M 1-2 G 1-2 P 26-48	3	
金子 哲平 (垂井)	×	×	×	M 0-3 G 0-3 P 11-63	4	

第39回 西濃バドミントン少年団シングルス大会 令和5年5月13日 池田総合体育館

6年男子シングルス 3ブロック	野 涯	中 町	多 賀	勝敗	順位
野涯 亮佑 (垂井)	○	○	M 2-0 G 2-0 P 42-13	1	
中町 侑世 (静里)	×	×	M 0-2 G 0-2 P 6-42	3	
多賀 悠稀 (JSC)	×	○	M 1-1 G 1-1 P 31-24	2	

6年男子シングルス 4ブロック	山 田	高 橋	福 田	勝敗	順位
山田 魁湊 (垂井)	○	○	M 2-0 G 2-0 P 42-26	1	
高橋 拓玖 (静里)	×	○	M 1-1 G 1-1 P 41-26	2	
福田 隼士 (神戸)	×	×	M 0-2 G 0-2 P 11-42	3	

6年男子シングルス 5ブロック	箕 浦	村 上	轟 木	勝敗	順位
箕浦 春希 (中川)	○	○	M 2-0 G 2-0 P 42-25	1	
村上 悠成 (JSC)	×	○	M 1-1 G 1-1 P 33-38	2	
轟木 廉仁 (池田)	×	×	M 0-2 G 0-2 P 30-42	3	

6年男子シングルス 6ブロック	清 水	若 山	後 藤	勝敗	順位
清水 銀平 (静里)	×	×	M 1-1 G 1-1 P 34-26	2	
若山 幸大 (池田)	○	○	M 2-0 G 2-0 P 42-19	1	
後藤 碧斗 (中川)	×	×	M 0-2 G 0-2 P 11-42	3	

6年男子シングルス 7ブロック	角 田	高 木	稲 守	勝敗	順位
角田 翔栄 (静里)	×	×	M 1-1 G 1-1 P 35-41	2	
高木 徠斗 (垂井)	○	○	M 2-0 G 2-0 P 42-23	1	
稲守 惺琉 (池田)	×	×	M 0-2 G 0-2 P 29-42	3	

5年男子シングルス 1ブロック	遠 藤	長 屋	安 田	勝敗	順位
遠藤 彰真 (池田)	○	○	M 2-0 G 2-0 P 42-9	1	
長屋 旺佑 (大垣東)	×	○	M 1-1 G 1-1 P 26-39	2	
安田 蒼生 (静里)	×	×	M 0-2 G 0-2 P 22-42	3	

5年男子シングルス 2ブロック	貫 井	纈 纈	畠 山	勝敗	順位
貫井 咲慈 (大垣北)	○	○	M 2-0 G 2-0 P 42-7	1	
纈纈 斗唯 (大垣東)	×	×	M 0-2 G 0-2 P 12-42	3	
畠山 宙大 (池田)	×	○	M 1-1 G 1-1 P 25-30	2	

5年男子シングルス 3ブロック	高 橋	鈴 木	太 田	勝敗	順位
高橋 瞳維 (中川)	○	×	M 1-1 G 1-1 P 34-26	2	
鈴木 湊 (静里)	×	×	M 0-2 G 0-2 P 6-42	3	
太田 蒼空 (池田)	○	○	M 2-0 G 2-0 P 42-14	1	

5年男子シングルス 4ブロック	草 野	若 尾	高 根	勝敗	順位
草野 佑梧 (大垣東)	○	○	M 2-0 G 2-0 P 42-13	1	
若尾 周 (JSC)	×	×	M 0-2 G 0-2 P 17-42	3	
高根 風磨 (池田)	×	○	M 1-1 G 1-1 P 31-35	2	

5年男子シングルス 5ブロック	信 谷	水 上	鈴 木	勝敗	順位
信谷 奏多 (大垣北)	○	○	M 2-0 G 2-0 P 42-15	1	
水上 修羽 (池田)	×	○	M 1-1 G 1-1 P 36-26	2	
鈴木 尊 (静里)	×	×	M 0-2 G 0-2 P 5-42	3	

5年男子シングルス 6ブロック	七 里	若 園	富 田	勝敗	順位
七里 翔太 (中川)	○	×	M 1-1 G 1-1 P 24-33	2	
若園 惇弘 (神戸)	×	×	M 0-2 G 0-2 P 17-42	3	
富田 隼平 (池田)	○	○	M 2-0 G 2-0 P 42-8	1	

4年男子シングルス 1ブロック	高 木	岡 部	大 野	勝敗	順位
高木 遥空 (垂井)	○	○	M 2-0 G 2-0 P 42-0	1	
岡部 優心 (大垣東)	×	△	M 0-2 G 0-1 P 0-21	2	
大野 慶太 (池田)	×	△	M 0-2 G 0-1 P 0-21	2	

第39回 西濃バドミントン少年団シングルス大会 令和5年5月13日 池田総合体育館

4年男子シングルス 2ブロック	松 下	外 花	中 村	勝 敗	順 位
松下 慶信 (池田)	○	○	M 2-0 G 2-0 P 42-2	1	
外花 竜輝 (JSC)	×	○	M 1-1 G 1-1 P 21-38	2	
中村 颯汰 (垂井)	×	×	M 0-2 G 0-2 P 19-42	3	

4年男子シングルス 3ブロック	濱 田	中 野	野 村	勝 敗	順 位
濱田 琉偉 (大垣東)	○	○	M 2-0 G 2-0 P 42-19	1	
中野 良介 (池田)	×	○	M 1-1 G 1-1 P 33-30	2	
野村 柊介 (安井)	×	×	M 0-2 G 0-2 P 16-42	3	

4年男子シングルス 4ブロック	轟 木	石 原	可 児	勝 敗	順 位
轟木 琉成 (池田)	○	○	M 2-0 G 2-0 P 42-8	1	
石原 悠翔 (大垣東)	×	×	M 0-2 G 0-2 P 17-42	3	
可児 慶士 (中川)	×	○	M 1-1 G 1-1 P 26-35	2	

4年男子シングルス 5ブロック	野見山	渡 邊	多 賀	勝 敗	順 位
野見山 晴翔 (垂井)	○	○	M 2-0 G 2-0 P 42-25	1	
渡邊 倉ノ介 (安井)	×	○	M 1-1 G 1-1 P 27-37	2	
多賀 大翔 (JSC)	×	×	M 0-2 G 0-2 P 35-42	3	

4年男子シングルス 6ブロック	林	杉 原	清 水	勝 敗	順 位
林 晃成 (池田)	○	○	M 2-0 G 2-0 P 42-21	1	
杉原 佑亮 (中川)	×	×	M 0-2 G 0-2 P 29-42	3	
清水 渉太 (大垣北)	×	○	M 1-1 G 1-1 P 31-39	2	

3年男子シングルス 1ブロック	小 坂	太 田	浅 野	古 川	勝 敗	順 位
小坂 駿太 (大垣東)	○	○	○	M 3-0 G 3-0 P 63-7	1	
太田 陸斗 (池田)	×	○	○	M 2-1 G 2-1 P 44-29	2	
浅野 玄理 (大垣北)	×	×	×	M 0-3 G 0-3 P 0-63	4	
古川 稜真 (大垣北)	×	×	○	M 1-2 G 1-2 P 34-42	3	

3年男子シングルス 2ブロック	山 本	角 田	早 野	内 田	勝 敗	順 位
山本 賢信 (大垣東)	○	○	○	M 3-0 G 3-0 P 63-33	1	
角田 響飛 (静里)	×	×	○	M 1-2 G 1-2 P 43-46	3	
早野 雅都 (大垣北)	×	○	○	M 2-1 G 2-1 P 47-34	2	
内田 遥絆 (池田)	×	×	×	M 0-3 G 0-3 P 23-63	4	

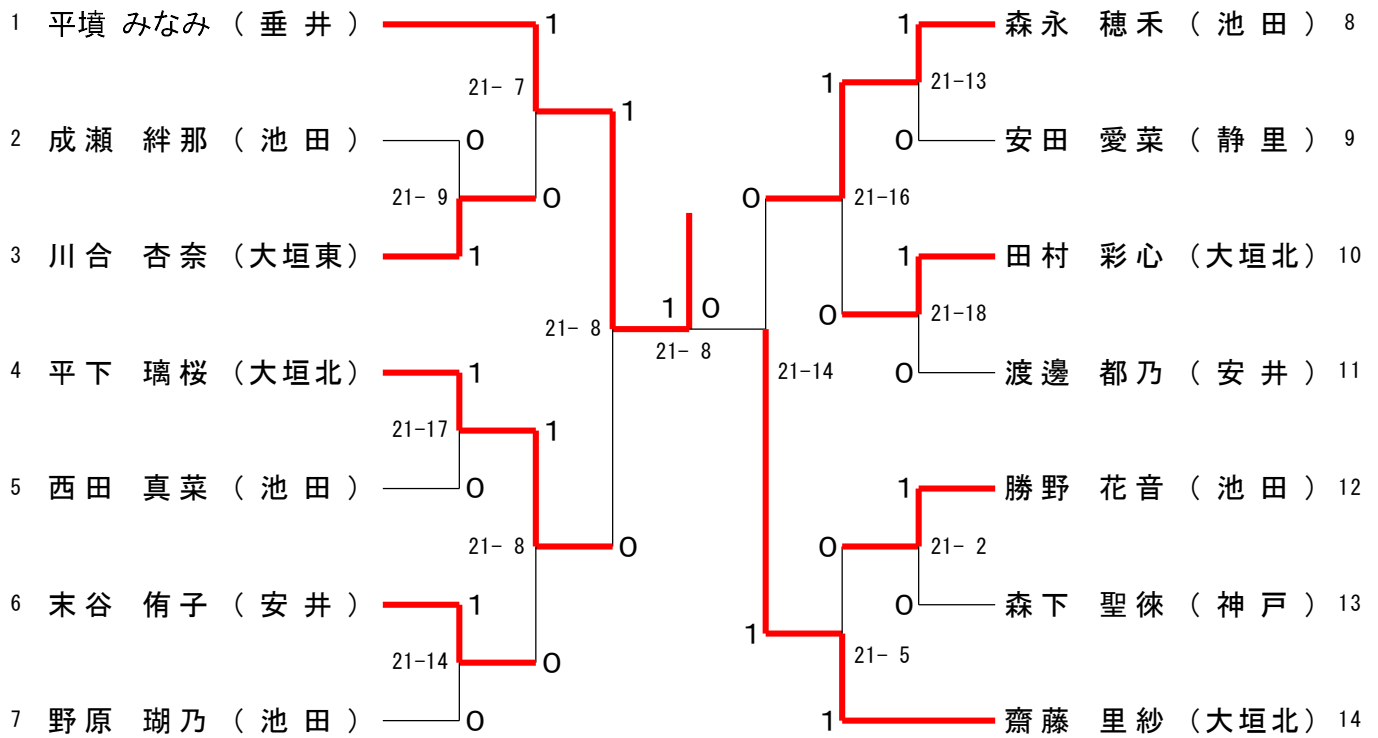
3年男子シングルス 3ブロック	西 田	伊 藤	井 口	勝 敗	順 位
西田 光琉 (池田)	○	○	M 2-0 G 2-0 P 42-31	1	
伊藤 倭来 (大垣北)	×	○	M 1-1 G 1-1 P 37-41	2	
井口 晁雅 (池田)	×	×	M 0-2 G 0-2 P 35-42	3	

3年男子シングルス 4ブロック	若 山	信 谷	戸 田	勝 敗	順 位
若山 陽大 (池田)	×	○	M 1-1 G 1-1 P 39-24	2	
信谷 莉玖 (大垣北)	○	○	M 2-0 G 2-0 P 42-18	1	
戸田 煌樹 (神戸)	×	×	M 0-2 G 0-2 P 3-42	3	

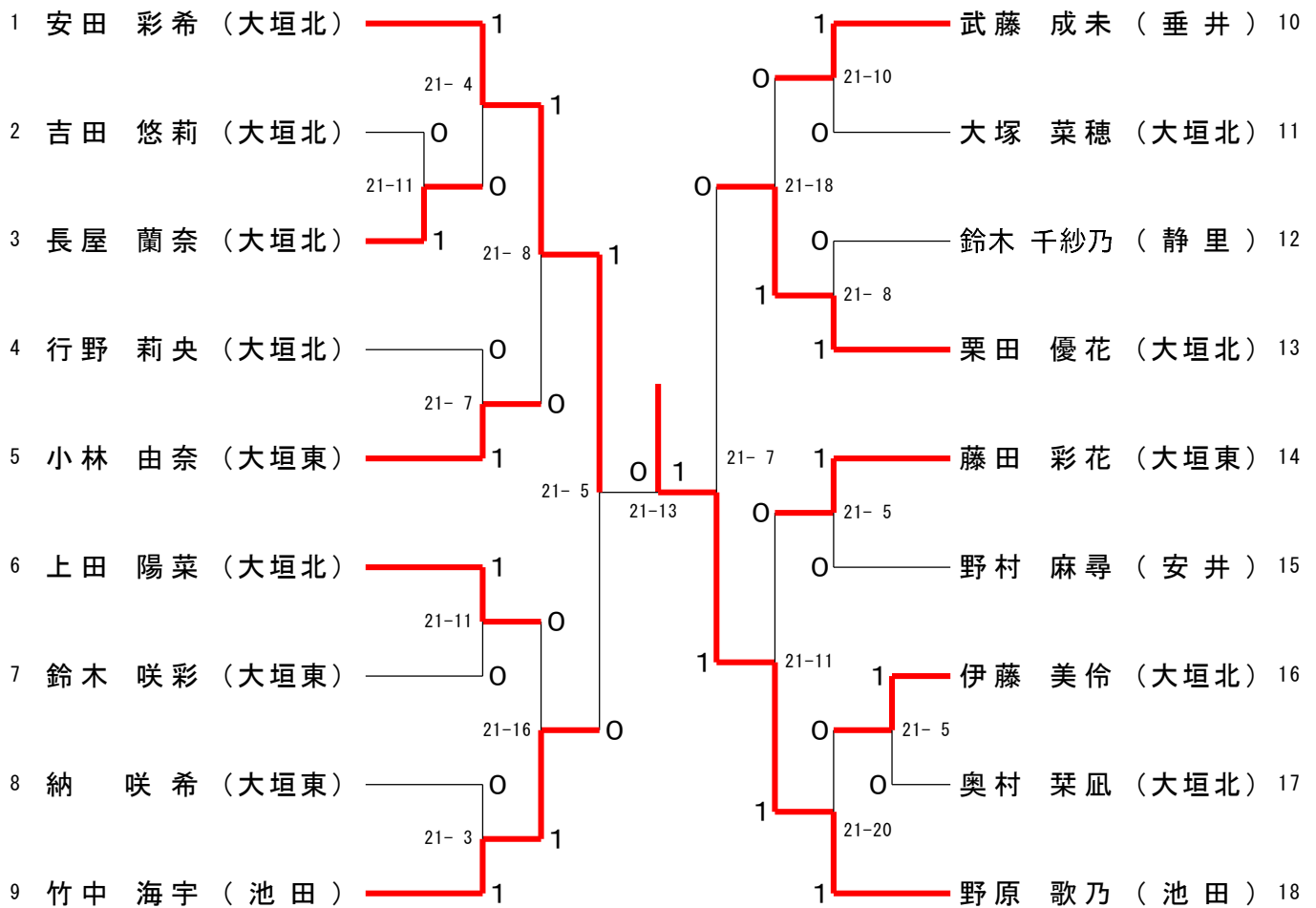
2年以下男子シングルス 1ブロック	内 田	入 川	伊 藤	須 藤	勝 敗	順 位
内田 侑志 (池田)	○	○	○	M 3-0 G 3-0 P 63-12	1	
入川 杏咲 (静里)	×	×	○	M 1-2 G 1-2 P 27-52	3	
伊藤 由浩 (大垣北)	×	○	○	M 2-1 G 2-1 P 53-28	2	
須藤 巧 (中川)	×	×	×	M 0-3 G 0-3 P 12-63	4	

2年以下男子シングルス 2ブロック	古 川	鈴 木	河 合	浅 野	勝 敗	順 位
古川 翔大 (大垣北)	○	○	○	M 3-0 G 3-0 P 63-14	1	
鈴木 壮輔 (静里)	×	○	○	M 2-1 G 2-1 P 48-40	2	
河合 観希 (中川)	×	×	○	M 1-2 G 1-2 P 48-42	3	
浅野 平理 (大垣北)	×	×	×	M 0-3 G 0-3 P 0-63	4	

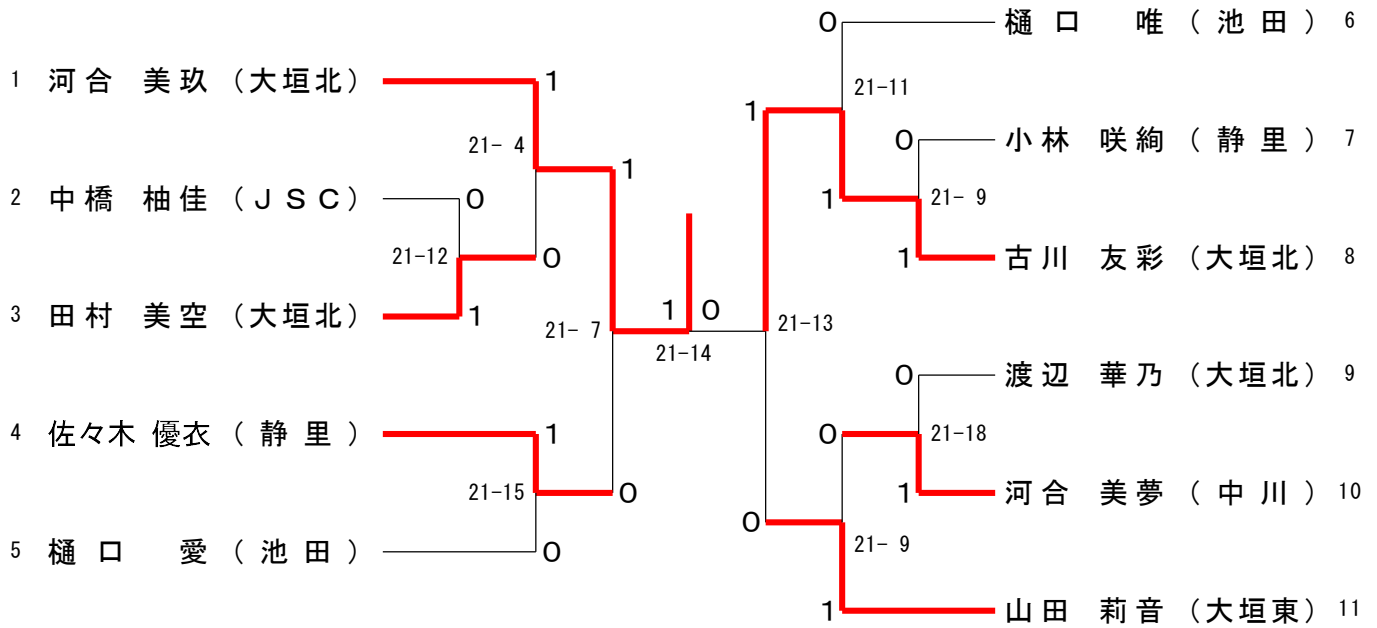
第39回 西濃バドミントン少年団シングルス大会 令和5年5月13日 池田総合体育館
6年女子シングルス 決勝トーナメント



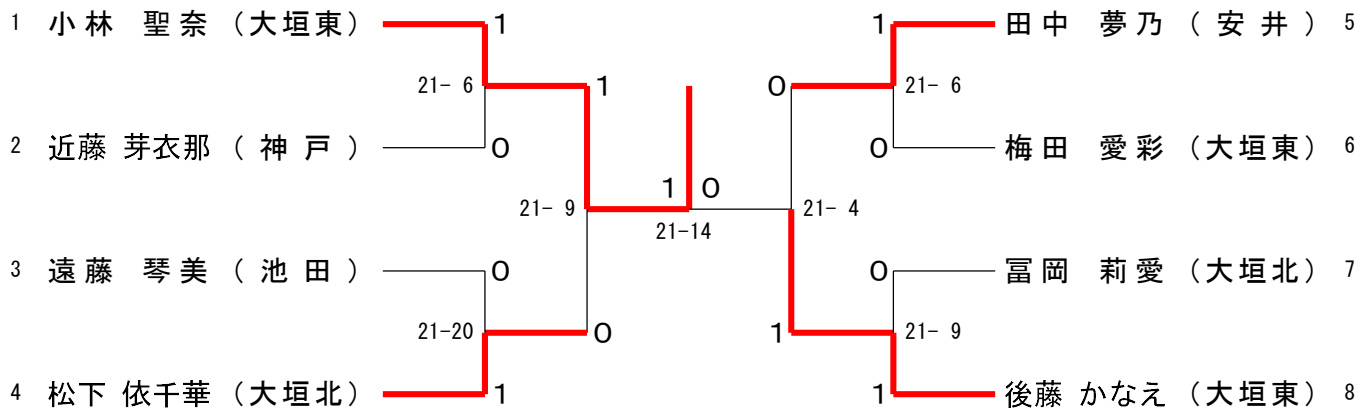
5年女子シングルス 決勝トーナメント



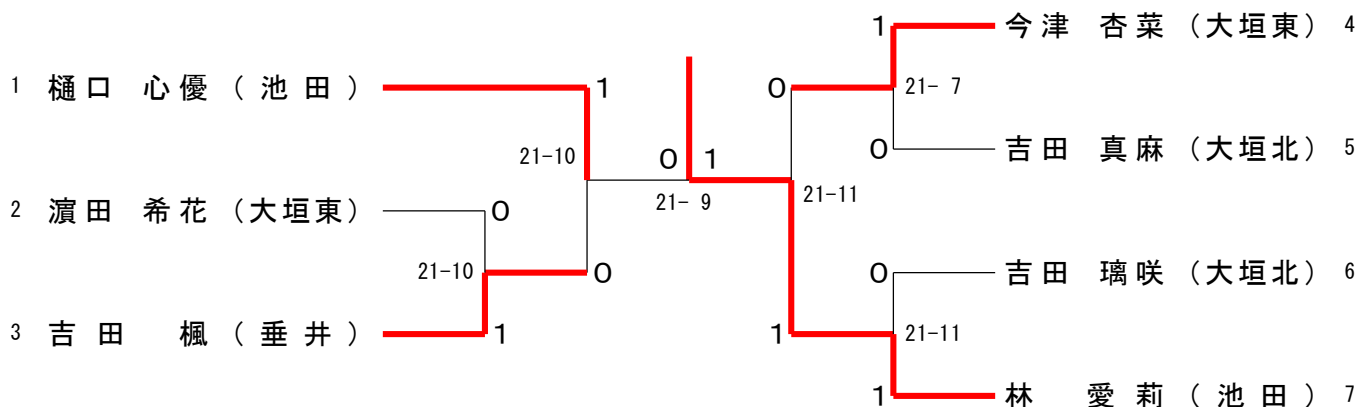
第39回 西濃バドミントン少年団シングルス大会 令和5年5月13日 池田総合体育館
4年女子シングルス 決勝トーナメント



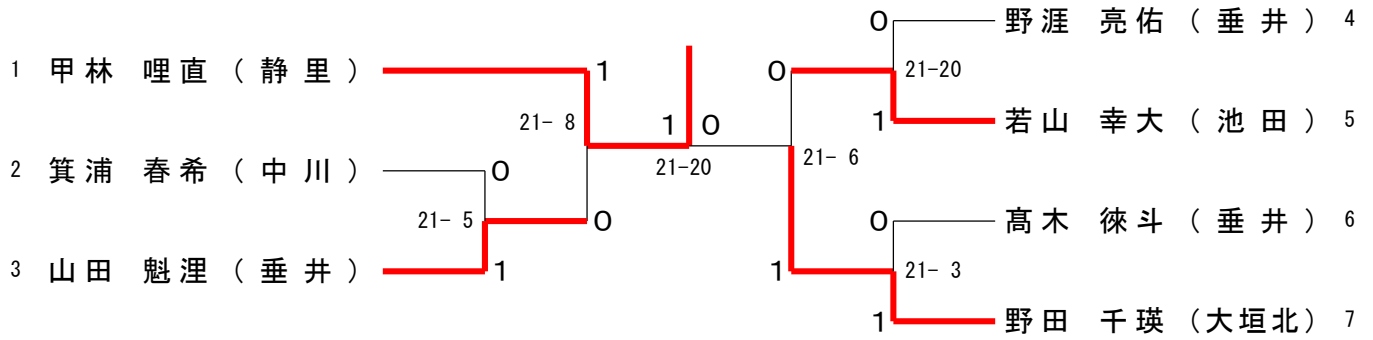
3年女子シングルス 決勝トーナメント



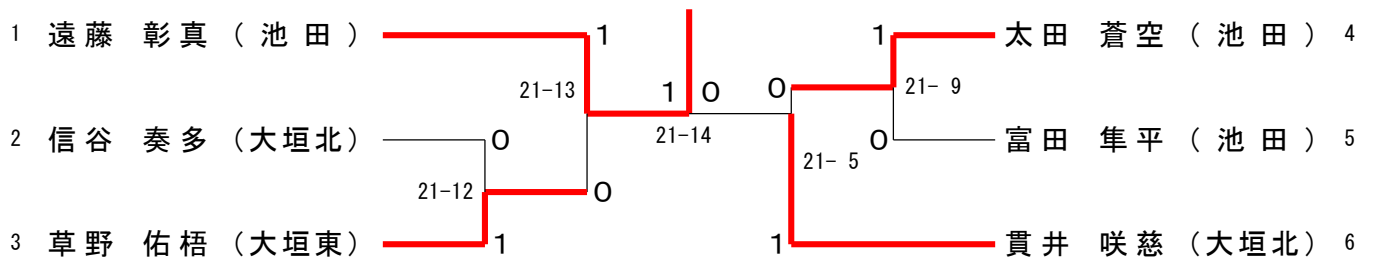
2年以下女子シングルス 決勝トーナメント



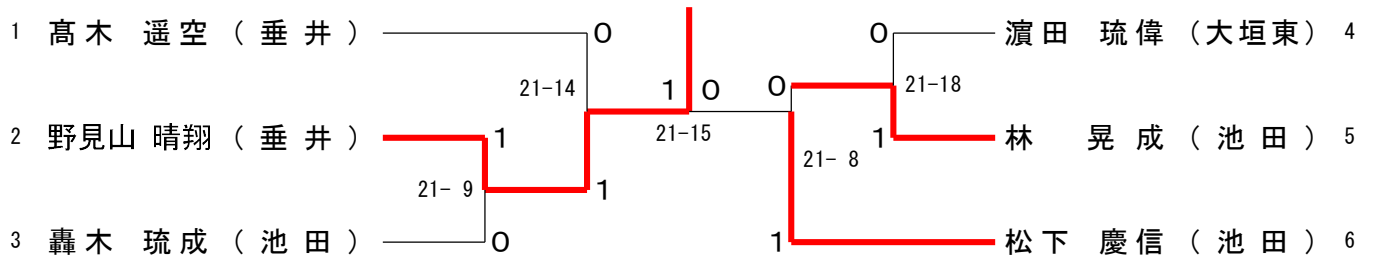
第39回 西濃バドミントン少年団シングルス大会 令和5年5月13日 池田総合体育館
6年男子シングルス 決勝トーナメント



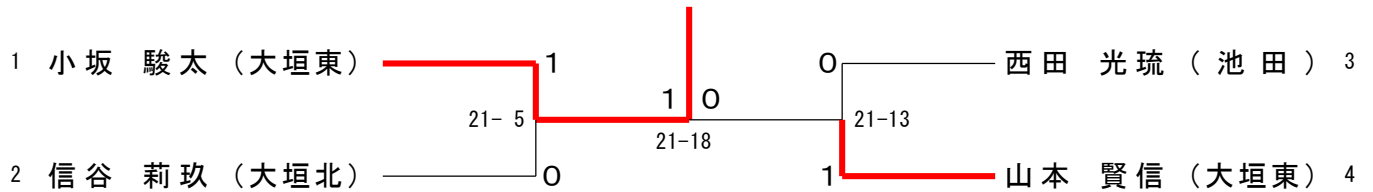
5年男子シングルス 決勝トーナメント



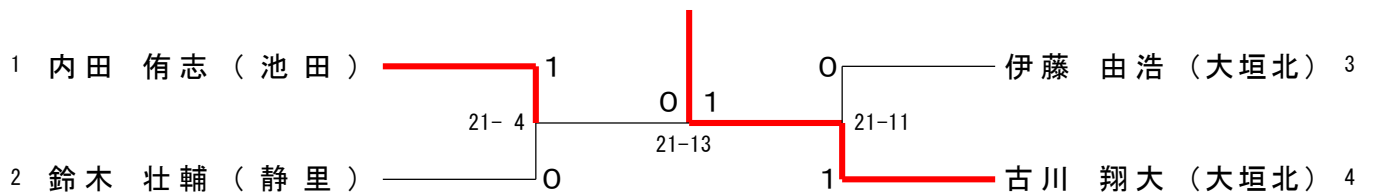
4年男子シングルス 決勝トーナメント



3年男子シングルス 決勝トーナメント



2年以下男子シングルス 決勝トーナメント



第39回 西濃バドミントン少年団シングルス大会

2023.05.13 池田総合体育館

種目	優勝	準優勝	三	位
6年女子単	ひらつか みなみ 平墳 みなみ (垂井)	さいとう りさ 齋藤 里紗 (大垣北)	ひらした りお 平下 璃桜 (大垣北)	もりなが ほのか 森永 穂禾 (池田)
5年女子単	のはら かの 野原 歌乃 (池田)	やすだ あやの 安田 彩希 (大垣北)	くりた ゆうか 栗田 優花 (大垣北)	たけなか あまね 竹中 海宇 (池田)
4年女子単	かわい みく 河合 美玖 (大垣北)	ふるかわ ゆい 古川 友彩 (大垣北)	ささき ゆい 佐々木 優衣 (静里)	やまだ りおん 山田 莉音 (大垣東)
3年女子単	こばやし せいな 小林 聖奈 (大垣東)	ごとう かなえ 後藤 かなえ (大垣東)	まつした いちか 松下 依千華 (大垣北)	たなか ゆめの 田中 夢乃 (安井)
2年以下女子単	はやし あいり 林 愛莉 (池田)	ひぐち みゆ 樋口 心優 (池田)	いまづ あんな 今津 杏菜 (大垣東)	よしだ かえで 吉田 楓 (垂井)
6年男子単	こうばやし りお 甲林 哩直 (静里)	のだ ちあき 野田 千瑛 (大垣北)	やまだ かいり 山田 魁湊 (垂井)	わかやま こうた 若山 幸大 (池田)
5年男子単	えんどう しょうま 遠藤 彰真 (池田)	ぬきい さくじ 貫井 咲慈 (大垣北)	くさの ゆうご 草野 佑梧 (大垣東)	おおた そら 太田 蒼空 (池田)
4年男子単	のみやま はると 野見山 晴翔 (垂井)	まつした けいしん 松下 慶信 (池田)	たかぎ はるく 高木 遥空 (垂井)	はやし こうせい 林 晃成 (池田)
3年男子単	こさか しゅんた 小坂 駿太 (大垣東)	やまもと けんしん 山本 賢信 (大垣東)	のぶたに りく 信谷 莉玖 (大垣北)	にしだ ひかる 西田 光琉 (池田)
2年以下男子単	ふるかわ しょうた 古川 翔大 (大垣北)	うちだ ゆうし 内田 侑志 (池田)	いとう ゆひろ 伊藤 由浩 (大垣北)	すずき そうすけ 鈴木 壮輔 (静里)