

第9回近畿オープン小学生バドミントン大会

2022. 12. 03-04 和歌山ビッグホエール・ウェーブ

種目	優勝	準優勝	三位		五位				参加数
男子団体戦A	愛知県A	愛媛県A	岐阜県A	石川県A	大阪府A				17
男子団体戦B	岐阜県B	愛知県B	兵庫県B	滋賀県B					14
女子団体戦A	愛知県A	兵庫県A	神奈川県A	京都府A	富山県A				17
女子団体戦B	岐阜県B	福井県B	新潟県B	愛知県B	長野県B				16
4年生以下男子単	玉城 春真 (西尾ジュニア・愛知県)	角倉 蓮太 (西尾ジュニア・愛知県)	川上 輝琳 (星野B J S・島根県)	杉原 一颯 (SUGIHARA・兵庫県)	平嶋 天嘉 (広川ジュニア・和歌山県)	眞泉 龍寛 (BELIEVE・京都府)	銭谷 太希 (MANPUKU・京都府)		22
5年生以下男子単	加藤 和 (京都ジュニア・京都府)	大城 大獅 (久松台・広島県)	井村 蓮次 (富山和合・富山県)	早川 雄哉 (南郷キュービット・大阪府)	杉本 翔 (垂井JSC・岐阜県)	新田 大晃 (春日BC・大阪府)	小澤 好誠 (高陽ジュニア・広島県)	花堂 里空 (はりーあつぷ・愛知県)	40
6年生以下男子単	篠原 康輔 (中萩JBC・愛媛県)	西村 采人 (松任ジュニア・石川県)	小川 真輝 (美鈴が丘JBC・広島県)	清水 碧 (西尾ジュニア・愛知県)	青木 一馬 (南木曾ジュニア・長野県)	中神 怜士 (吹田コンドル・大阪府)	彦田 煌 (西尾ジュニア・愛知県)	伊藤 大祐 (FANATIC・滋賀県)	52
4年生以下女子単	松本 紗奈 (はりーあつぷ・愛知県)	園田 愛桜 (KASIWARA・京都府)	松田 和華 (FANATIC・滋賀県)	澤山 朔菜 (小俣スポ少・三重県)	篠原 歩果 (浅間フルフォース・長野県)	浮田 明依 (太伯BC・岡山県)			19
5年生以下女子単	曾根 紬 (NP神奈川・神奈川県)	池内 美音 (西神ジュニア・兵庫県)	高木 洵奈 (垂井JSC・岐阜県)	長原 里紗 (横浜白山・神奈川県)	山崎 莉立 (南郷キュービット・大阪府)	山脇 咲星 (はりーあつぷ・愛知県)	林 陽々 (Wing武生JBC・福井県)	牧野 永愛 (T. LITTLE・福井県)	50
6年生以下女子単	樫尾 雫玖 (大里東ジュニア・愛知県)	富田 琴音 (吹田コンドル・大阪府)	沖本 愛音 (美鈴が丘JBC・広島県)	高田 万智 (石ヶ瀬スポ少・愛知県)	安達 華 (あかねジュニア・広島県)	河村 珠莉奈 (大里東ジュニア・愛知県)	永森 百々花 (富山南Jr・富山県)	小林 光 (長岡京市スポ少・京都府)	50
4年生以下男子複	秋庭 真尋 栗田 遥翔 (加古川JBC・兵庫県)	今村 友飛 藤本 弘真 (仰木の里ジュニア・滋賀県)	白居 煌季 田中 煌眞 (TOYOKAWA・愛知県)	佐藤 仁弥 前田 有慧 (明生Jr・三重県)					14
5年生以下男子複	米谷 蓄人 青山 大都 (はりーあつぷ・愛知県)	甲林 哩直 野田 千瑛 (大垣市BSS・岐阜県)	井口 蓮 田中 大智 (樞原ジュニア・奈良県)	佐藤 来樹 谷井 奏④ (YOLO・岡山県)	大橋 祐太 松浦 悟翔④ (西神ジュニア・兵庫県)	村井 奏太 前川 蓮翔④ (長岡京市スポ少・京都府)			18
6年生以下男子複	伊藤 優斗 稲垣 遥翔 (石ヶ瀬スポ少・愛知県・ウイスタリア・愛知県)	北野 陽彩 四柳 佑真 (shinshin・石川県)	恒岡 優多 恒岡 陽多 (ポテトチップス・兵庫県)	木下 都吹 仁平 康介 (TIJ長野・長野県)	加本 逸真 竹田 悠希 (おろちクラブ・島根県)	伊藤 源征 稲原 誉市 (大里東ジュニア・愛知県)	坂本 羽琉 糸野 駿⑤ (SGUジュニア・愛知県)		22
4年生以下女子複	古西 帆南 山田 結々 (勝原ジュニア・兵庫県)	鈴木 里歩 野間 一花 (西尾ジュニア・愛知県)	折笠 結菜 奥村 花凜 (Selfish・神奈川県)	今竹 葉生 大原 綾乃 (加古川JBC・兵庫県)		飛田 芽依③ 岡 菜々子② (古賀道場・島根県)			16
5年生以下女子複	植木 翠乙 岡本 明純 (柏崎ジュニア・新潟県)	加納 柚里果 山名 穂実 (BELIEVE・京都府)	木下 華乃 柘植 寿々羽 (TIJ長野・長野県)	齋藤 里紗 平下 璃桜 (大垣北・岐阜県)	大澤 穂咲 森松 愛実 (牧賀ジュニア・福井県・武生西スポ少・福井県)	大内 華楓 北野 芹奈④ (久御山・京都府)			19
6年生以下女子複	清水 このは 白川 倅 (岐南ジュニアBC・岐阜県)	森崎 葉名 福田 咲貴 (Selfish・神奈川県)	井 優愛 林 奈未 (S JBC・兵庫県)	眞泉 果央 近藤 愛未 (BELIEVE・京都府)	浅野 楓歩 廣田 優珠 (堀川南Jr・富山県)	渡邊 佳蓮 蔡 瑄 (大里東ジュニア・愛知県・はりーあつぷ・愛知県)			20

第9回近畿オープン小学生バドミントン大会

令和4年12月3日 和歌山ビックホエール・ウェーブ

男子団体戦A Aブロック	広島県A	岐阜県A	和歌山県A	勝敗	順位
広島県A		X 1-2 G 3-4 P 132-130	O 3-0 G 6-0 P 126-43	M 4-2 G 9-4 P 258-173	2
岐阜県A	O 2-1 G 4-3 P 130-132		O 3-0 G 6-0 P 130-81	M 5-1 G 10-3 P 260-213	1
和歌山県A	X 0-3 G 0-6 P 43-126	X 0-3 G 0-6 P 81-130		M 0-6 G 0-12 P 124-256	3

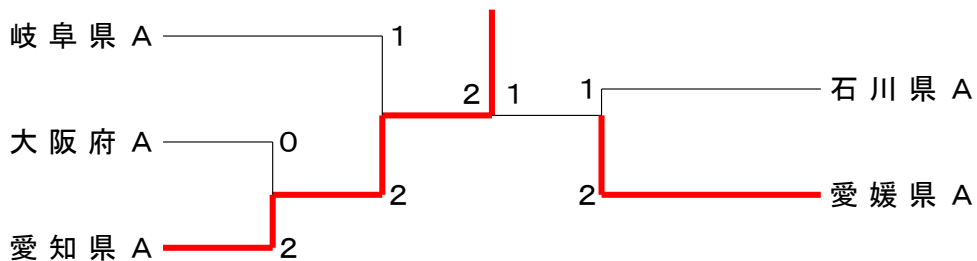
男子団体戦A Bブロック	愛媛県A	三重県A	奈良県A	勝敗	順位
愛媛県A		O 3-0 G 6-0 P 126-55	O 3-0 G 6-0 P 126-60	M 6-0 G 12-0 P 252-115	1
三重県A	X 0-3 G 0-6 P 55-126		O 2-1 G 4-3 P 136-125	M 2-4 G 4-9 P 191-251	2
奈良県A	X 0-3 G 0-6 P 60-126	X 1-2 G 3-4 P 125-136		M 1-5 G 3-10 P 185-262	3

男子団体戦A Cブロック	石川県A	岡山県A	兵庫県A	勝敗	順位
石川県A		O 2-1 G 4-2 P 118-83	O 2-1 G 4-2 P 117-94	M 4-2 G 8-4 P 235-177	1
岡山県A	X 1-2 G 2-4 P 83-118		O 2-1 G 4-3 P 123-132	M 3-3 G 6-7 P 206-250	2
兵庫県A	X 1-2 G 2-4 P 94-117	X 1-2 G 3-4 P 132-123		M 2-4 G 5-8 P 226-240	3

男子団体戦A Dブロック	愛知県A	福井県A	長野県A	滋賀県A	勝敗	順位
愛知県A		O 3-0 G 6-1 P 148-106	X 1-2 G 3-4 P 128-118	O 2-1 G 5-2 P 134-100	M 6-3 G 14-7 P 410-324	1
福井県A	X 0-3 G 1-6 P 106-148		X 1-2 G 3-5 P 143-151	X 1-2 G 3-4 P 90-135	M 2-7 G 7-16 P 339-434	4
長野県A	O 2-1 G 4-3 P 118-128	O 2-1 G 5-3 P 151-143		X 1-2 G 4-4 P 149-150	M 5-4 G 13-10 P 418-421	2
滋賀県A	X 1-2 G 2-5 P 100-134	O 2-1 G 4-3 P 135-90	O 2-1 G 4-4 P 150-149		M 5-4 G 11-12 P 385-373	3

男子団体戦A Eブロック	富山県A	大阪府A	島根県A	京都府A	勝敗	順位
富山県A		X 1-2 G 2-4 P 101-86	X 1-2 G 4-4 P 134-144	O 2-1 G 4-3 P 130-136	M 4-5 G 15-11 P 365-366	2
大阪府A	O 2-1 G 4-2 P 86-101		O 2-1 G 4-2 P 117-86	O 2-1 G 4-3 P 148-109	M 6-3 G 12-12 P 351-296	1
島根県A	O 2-1 G 4-4 P 144-134	X 1-2 G 2-4 P 86-117		X 1-2 G 3-5 P 135-150	M 4-5 G 9-13 P 365-401	4
京都府A	X 1-2 G 3-4 P 136-130	X 1-2 G 3-4 P 109-148	O 2-1 G 5-3 P 150-135		M 4-5 G 11-11 P 395-413	3

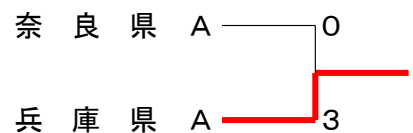
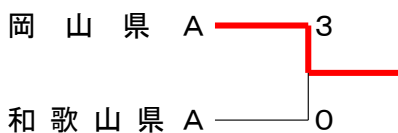
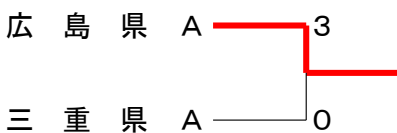
男子団体戦A 決勝トーナメント



男子A交流戦1

男子A交流戦2

男子A交流戦3



第9回近畿オープン小学生バドミントン大会

令和4年12月3日 和歌山ビックホール・ウェーブ

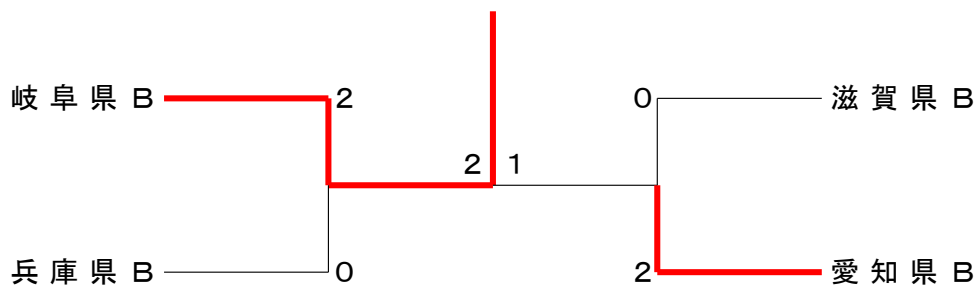
男子団体戦B Aブロック	岐阜県B	島根県B	和歌山県B	勝敗	順位
岐阜県B		03-0 G 6-0 P 126-58	02-1 G 5-3 P 152-136	M 5-1 G 11-3 P 278-194	1
島根県B	X 0-3 G 0-6 P 58-126		X 1-2 G 2-4 P 85-108	M 1-5 G 2-10 P 143-234	3
和歌山県B	X 1-2 G 3-5 P 136-152	02-1 G 4-2 P 108-85		M 3-3 G 7-7 P 244-237	2

男子団体戦B Bブロック	愛知県B	福井県B	京都府B	勝敗	順位
愛知県B		03-0 G 6-1 P 144-89	03-0 G 6-1 P 140-82	M 6-0 G 12-2 P 284-171	1
福井県B	X 0-3 G 1-6 P 89-144		X 1-2 G 3-4 P 118-122	M 1-5 G 4-10 P 207-266	3
京都府B	X 0-3 G 1-6 P 82-140	02-1 G 4-3 P 122-118		M 2-4 G 5-9 P 204-258	2

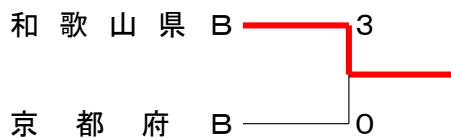
男子団体戦B Cブロック	奈良県B	広島県B	長野県B	滋賀県B	勝敗	順位
奈良県B		X 1-2 G 2-4 P 109-105	02-1 G 4-3 P 130-108	X 1-2 G 2-5 P 122-141	M 4-5 G 8-12 P 361-354	3
広島県B	02-1 G 4-2 P 105-109		02-1 G 4-2 P 118-95	X 1-2 G 2-4 P 109-117	M 5-4 G 10-8 P 332-321	2
長野県B	X 1-2 G 3-4 P 108-130	X 1-2 G 2-4 P 95-118		X 0-3 G 0-6 P 71-127	M 2-7 G 5-14 P 274-375	4
滋賀県B	02-1 G 5-2 P 141-122	02-1 G 4-2 P 117-109	03-0 G 6-0 P 127-71		M 7-2 G 15-4 P 385-302	1

男子団体戦B Dブロック	岡山県B	兵庫県B	三重県B	大阪府B	勝敗	順位
岡山県B		X 1-2 G 2-4 P 78-109	X 1-2 G 2-4 P 92-120	X 1-2 G 2-5 P 91-137	M 3-6 G 6-13 P 261-366	4
兵庫県B	02-1 G 4-2 P 109-78		03-0 G 6-1 P 145-99	03-0 G 6-1 P 147-112	M 8-1 G 16-4 P 401-289	1
三重県B	02-1 G 4-2 P 120-92	X 0-3 G 1-6 P 99-145		02-1 G 4-2 P 110-98	M 4-5 G 9-10 P 329-335	2
大阪府B	02-1 G 5-2 P 137-91	X 0-3 G 1-6 P 112-147	X 1-2 G 2-4 P 98-110		M 3-6 G 8-12 P 347-348	3

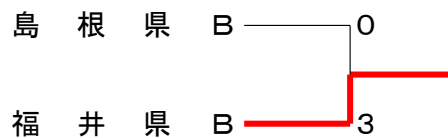
男子団体戦B 決勝トーナメント



男子B交流戦 1



男子B交流戦 2



第9回近畿オープン小学生バドミントン大会

令和4年12月3日 和歌山ビックホエール・ウェーブ

女子団体戦A Aブロック	愛知県A	岡山県A	奈良県A	勝敗	順位
愛知県A		○3-0 G 6-0 P 126-72	○3-0 G 6-0 P 126-65	M 6-0 G 12-0 P 252-137	1
岡山県A	X 0-3 G 0-6 P 72-126		X 1-2 G 2-5 P 130-137	M 1-5 G 2-11 P 202-263	3
奈良県A	X 0-3 G 0-6 P 65-126	○2-1 G 5-2 P 137-130		M 2-4 G 5-8 P 202-256	2

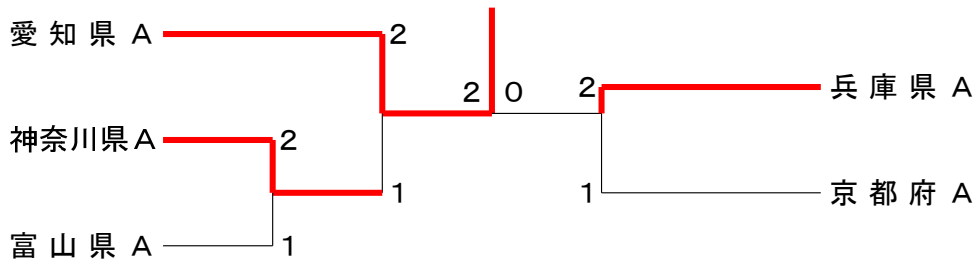
女子団体戦A Bブロック	京都府A	島根県A	石川県A	勝敗	順位
京都府A		○2-1 G 4-2 P 104-92	○2-1 G 5-3 P 165-156	M 4-2 G 9-5 P 269-248	1
島根県A	X 1-2 G 2-4 P 92-104		○2-1 G 4-3 P 122-119	M 3-3 G 6-7 P 214-223	2
石川県A	X 1-2 G 3-5 P 156-165	X 1-2 G 3-4 P 119-122		M 2-4 G 6-9 P 275-287	3

女子団体戦A Cブロック	兵庫県A	長野県A	三重県A	勝敗	順位
兵庫県A		○3-0 G 6-0 P 126-78	○2-1 G 5-3 P 146-142	M 5-1 G 11-3 P 272-220	1
長野県A	X 0-3 G 0-6 P 78-126		○3-0 G 6-0 P 126-74	M 3-3 G 6-6 P 204-200	2
三重県A	X 1-2 G 3-5 P 142-146	X 0-3 G 0-6 P 74-126		M 1-5 G 3-11 P 216-272	3

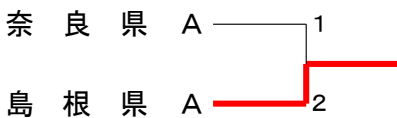
女子団体戦A Dブロック	広島県A	富山県A	岐阜県A	滋賀県A	勝敗	順位
広島県A		X 1-2 G 3-4 P 129-121	X 1-2 G 2-4 P 101-104	○3-0 G 6-1 P 143-99	M 5-4 G 11-9 P 373-324	2
富山県A	○2-1 G 4-3 P 121-129		○2-1 G 5-4 P 182-178	○2-1 G 4-2 P 106-90	M 6-3 G 13-9 P 409-397	1
岐阜県A	○2-1 G 4-2 P 104-101	X 1-2 G 4-5 P 178-182		X 1-2 G 3-4 P 110-120	M 4-5 G 11-11 P 392-403	3
滋賀県A	X 0-3 G 1-6 P 99-143	X 1-2 G 2-4 P 90-106	○2-1 G 4-3 P 120-110		M 3-6 G 7-13 P 309-359	4

女子団体戦A Eブロック	神奈川県A	大阪府A	福井県A	和歌山県A	勝敗	順位
神奈川県A		○2-1 G 4-2 P 89-98	○2-1 G 4-2 P 110-84	○3-0 G 6-1 P 137-91	M 7-2 G 14-5 P 336-273	1
大阪府A	X 1-2 G 2-4 P 98-89		○3-0 G 6-1 P 144-77	○3-0 G 6-1 P 143-68	M 7-2 G 14-6 P 385-234	2
福井県A	X 1-2 G 2-4 P 84-110	X 0-3 G 1-6 P 77-144		○3-0 G 6-2 P 162-109	M 4-5 G 9-12 P 323-363	3
和歌山県A	X 0-3 G 1-6 P 91-137	X 0-3 G 1-6 P 68-143	X 0-3 G 2-6 P 109-162		M 0-9 G 4-18 P 268-442	4

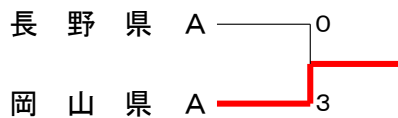
女子団体戦A 決勝トーナメント



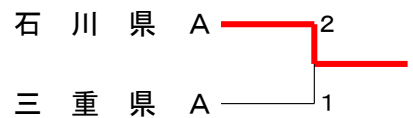
女子A交流戦 1



女子A交流戦 2



女子A交流戦 3



第9回近畿オープン小学生バドミントン大会

令和4年12月3日 和歌山ビックホエール・ウェーブ

女子団体戦B Aブロック	京都府B	神奈川県B	岐阜県B	勝敗	順位
京都府B		X 1-2 G 4-4 P 138-150	X 1-2 G 3-4 P 115-130	M 2-4 G 7-8 P 253-280	3
神奈川県B	O 2-1 G 4-4 P 150-138		X 1-2 G 2-4 P 104-117	M 3-3 G 6-8 P 254-255	2
岐阜県B	O 2-1 G 4-3 P 130-115	O 2-1 G 4-2 P 117-104		M 4-2 G 8-5 P 247-219	1

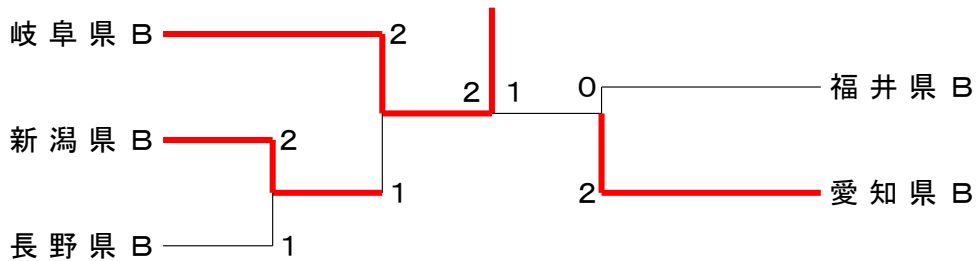
女子団体戦B Bブロック	愛知県B	島根県B	和歌山県B	勝敗	順位
愛知県B		O 3-0 G 6-0 P 126-41	O 3-0 G 6-0 P 126-34	M 6-0 G 12-0 P 252-75	1
島根県B	X 0-3 G 0-6 P 41-126		O 3-0 G 6-0 P 126-54	M 3-3 G 6-6 P 167-180	2
和歌山県B	X 0-3 G 0-6 P 34-126	X 0-3 G 0-6 P 54-126		M 0-6 G 0-12 P 88-252	3

女子団体戦B Cブロック	岡山県B	福井県B	奈良県B	勝敗	順位
岡山県B		X 1-2 G 2-4 P 91-117	X 1-2 G 4-4 P 140-147	M 2-4 G 6-8 P 231-264	3
福井県B	O 2-1 G 4-2 P 117-91		O 3-0 G 6-2 P 170-115	M 5-1 G 10-4 P 287-206	1
奈良県B	O 2-1 G 4-4 P 147-140	X 0-3 G 2-6 P 115-170		M 2-4 G 6-10 P 262-310	2

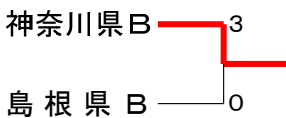
女子団体戦B Dブロック	長野県B	大阪府B	広島県B	勝敗	順位
長野県B		O 2-1 G 4-2 P 97-88	O 2-1 G 4-2 P 108-89	M 4-2 G 8-4 P 205-177	1
大阪府B	X 1-2 G 2-4 P 88-97		O 2-1 G 5-2 P 143-100	M 3-3 G 7-6 P 231-197	2
広島県B	X 1-2 G 2-4 P 89-108	X 1-2 G 2-5 P 100-143		M 2-4 G 4-9 P 189-251	3

女子団体戦B Eブロック	新潟県B	兵庫県B	三重県B	滋賀県B	勝敗	順位
新潟県B		O 2-1 G 5-2 P 139-114	O 3-0 G 6-0 P 126-50	O 3-0 G 6-1 P 144-90	M 8-1 G 17-3 P 409-254	1
兵庫県B	X 1-2 G 2-5 P 114-139		O 3-0 G 6-1 P 147-97	O 2-1 G 4-2 P 110-113	M 6-3 G 12-8 P 371-349	2
三重県B	X 0-3 G 0-6 P 50-126	X 0-3 G 1-6 P 97-147		X 0-3 G 0-6 P 78-128	M 0-9 G 1-18 P 225-401	4
滋賀県B	X 0-3 G 1-6 P 90-144	X 1-2 G 2-4 P 113-110	O 3-0 G 6-0 P 128-78		M 4-5 G 9-10 P 331-332	3

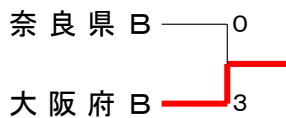
女子団体戦B 決勝トーナメント



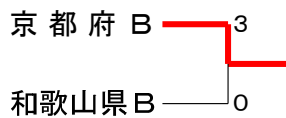
女子B交流戦 1



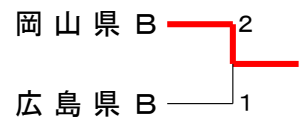
女子B交流戦 2



女子B交流戦 3



女子B交流戦 4



<p>試合番号 A-1</p> <p>広島県 A 3 - 0 和歌山県 A</p> <p>野田山 颯人 2 $\begin{pmatrix} 21-13 \\ 21-6 \end{pmatrix}$ 0 中尾 純平 下垣 遼 0 湯川 瑞己</p> <p>小川 真輝 2 $\begin{pmatrix} 21-5 \\ 21-2 \end{pmatrix}$ 0 土田 誠也</p> <p>大城 大獅 2 $\begin{pmatrix} 21-7 \\ 21-10 \end{pmatrix}$ 0 谷岡 源太</p>	<p>試合番号 A-2</p> <p>岐阜県 A 3 - 0 和歌山県 A</p> <p>篠田 悠斗 2 $\begin{pmatrix} 21-6 \\ 21-7 \end{pmatrix}$ 0 谷岡 源太 義盛 掌 0 田中 結翔</p> <p>松井 透和 2 $\begin{pmatrix} 21-13 \\ 21-15 \end{pmatrix}$ 0 中尾 純平</p> <p>川尻 悠太 2 $\begin{pmatrix} 25-23 \\ 21-17 \end{pmatrix}$ 0 湯川 瑞己</p>	<p>試合番号 A-3</p> <p>岐阜県 A 2 - 1 広島県 A</p> <p>大野 絆瑠 0 $\begin{pmatrix} 16-21 \\ 12-21 \end{pmatrix}$ 2 野田山 颯人 福谷 洸樹 0 下垣 遼</p> <p>松井 透和 2 $\begin{pmatrix} 21-19 \\ 23-21 \end{pmatrix}$ 0 定本 蒼馬</p> <p>川尻 悠太 2 $\begin{pmatrix} 16-21 \\ 21-12 \\ 21-17 \end{pmatrix}$ 1 桑田 涼汰</p>
<p>試合番号 B-1</p> <p>愛媛県 A 3 - 0 奈良県 A</p> <p>松木 頼希 2 $\begin{pmatrix} 21-16 \\ 21-8 \end{pmatrix}$ 0 岡田 史龍 鎌田 悠生 0 榎本 琉斗</p> <p>篠原 康輔 2 $\begin{pmatrix} 21-9 \\ 21-6 \end{pmatrix}$ 0 磯田 拓海</p> <p>田坂 颯汰 2 $\begin{pmatrix} 21-10 \\ 21-11 \end{pmatrix}$ 0 久本 隼翔</p>	<p>試合番号 B-2</p> <p>三重県 A 2 - 1 奈良県 A</p> <p>近藤 アタラ 2 $\begin{pmatrix} 21-19 \\ 23-21 \end{pmatrix}$ 0 上月 龍星 林 大智 0 久本 隼翔</p> <p>内山 涉夢 2 $\begin{pmatrix} 18-21 \\ 21-11 \\ 21-11 \end{pmatrix}$ 1 榎本 琉斗</p> <p>酒井 大智 0 $\begin{pmatrix} 15-21 \\ 17-21 \end{pmatrix}$ 2 磯田 拓海</p>	<p>試合番号 B-3</p> <p>愛媛県 A 3 - 0 三重県 A</p> <p>西本 光馬 2 $\begin{pmatrix} 21-7 \\ 21-9 \end{pmatrix}$ 0 近藤 アタラ 松木 頼希 0 前田 篤輝</p> <p>篠原 康輔 2 $\begin{pmatrix} 21-12 \\ 21-17 \end{pmatrix}$ 0 内山 涉夢</p> <p>田坂 颯汰 2 $\begin{pmatrix} 21-6 \\ 21-4 \end{pmatrix}$ 0 林 大智</p>
<p>試合番号 C-1</p> <p>石川県 A 2 - 1 兵庫県 A</p> <p>北野 陽彩 0 $\begin{pmatrix} 16-21 \\ 17-21 \end{pmatrix}$ 2 恒岡 優多 四柳 佑真 0 恒岡 陽多</p> <p>西村 采人 2 $\begin{pmatrix} 21-11 \\ 21-11 \end{pmatrix}$ 0 河野 真弥</p> <p>松田 絆空 2 $\begin{pmatrix} 21-17 \\ 21-13 \end{pmatrix}$ 0 高月 拓真</p>	<p>試合番号 C-2</p> <p>岡山県 A 2 - 1 兵庫県 A</p> <p>勘藤 彪人 0 $\begin{pmatrix} 9-21 \\ 14-21 \end{pmatrix}$ 2 恒岡 優多 中元 大瑚 0 恒岡 陽多</p> <p>安宅 瑛人 2 $\begin{pmatrix} 21-19 \\ 21-18 \end{pmatrix}$ 0 矢野 晃規</p> <p>三宅 悠斗 2 $\begin{pmatrix} 16-21 \\ 21-15 \\ 21-17 \end{pmatrix}$ 1 河野 真弥</p>	<p>試合番号 C-3</p> <p>石川県 A 2 - 1 岡山県 A</p> <p>北野 陽彩 2 $\begin{pmatrix} 21-11 \\ 21-11 \end{pmatrix}$ 0 勘藤 彪人 四柳 佑真 0 中元 大瑚</p> <p>西村 采人 2 $\begin{pmatrix} 21-11 \\ 21-8 \end{pmatrix}$ 0 安宅 瑛人</p> <p>塩本 竜生 0 $\begin{pmatrix} 16-21 \\ 18-21 \end{pmatrix}$ 2 青山 遙翔</p>
<p>試合番号 D-1</p> <p>愛知県 A 2 - 1 滋賀県 A</p> <p>伊藤 源征 2 $\begin{pmatrix} 21-7 \\ 21-11 \end{pmatrix}$ 0 細木 瑛介 稲原 誉市 0 山崎 隼</p> <p>彦田 煌 2 $\begin{pmatrix} 21-13 \\ 21-13 \end{pmatrix}$ 0 伊藤 大祐</p> <p>清水 碧 1 $\begin{pmatrix} 21-14 \\ 15-21 \\ 14-21 \end{pmatrix}$ 2 辻村 應介</p>	<p>試合番号 D-2</p> <p>長野県 A 2 - 1 福井県 A</p> <p>堀 友稀 2 $\begin{pmatrix} 21-13 \\ 21-17 \end{pmatrix}$ 0 小林 久遠 仁平 康介 0 川田 琉斗</p> <p>渡辺 幸叶 2 $\begin{pmatrix} 21-18 \\ 14-21 \\ 21-15 \end{pmatrix}$ 1 重森 尊</p> <p>中村 心駿 1 $\begin{pmatrix} 21-17 \\ 13-21 \\ 19-21 \end{pmatrix}$ 2 山本 洸大</p>	<p>試合番号 D-3</p> <p>長野県 A 2 - 1 愛知県 A</p> <p>木下 都吹 2 $\begin{pmatrix} 21-16 \\ 21-15 \end{pmatrix}$ 0 伊藤 源征 仁平 康介 0 稲原 誉市</p> <p>中村 心駿 0 $\begin{pmatrix} 5-21 \\ 11-21 \end{pmatrix}$ 2 彦田 煌</p> <p>青木 一馬 2 $\begin{pmatrix} 18-21 \\ 21-16 \\ 21-18 \end{pmatrix}$ 1 清水 碧</p>
<p>試合番号 D-4</p> <p>滋賀県 A 2 - 1 福井県 A</p> <p>今村 奏斗 0 $\begin{pmatrix} 18-21 \\ 17-21 \end{pmatrix}$ 2 小林 久遠 岡本 颯 0 川田 琉斗</p> <p>伊藤 大祐 2 $\begin{pmatrix} 16-21 \\ 21-13 \\ 21-14 \end{pmatrix}$ 1 城野 眺希</p> <p>辻村 應介 $\begin{pmatrix} 21-5 \end{pmatrix}$ X 長谷 惇生</p>	<p>試合番号 D-5</p> <p>愛知県 A 3 - 0 福井県 A</p> <p>伊藤 優斗 2 $\begin{pmatrix} 21-13 \\ 21-19 \end{pmatrix}$ 0 小林 久遠 稲垣 遥翔 0 川田 琉斗</p> <p>彦田 煌 2 $\begin{pmatrix} 21-10 \\ 21-10 \end{pmatrix}$ 0 重森 尊</p> <p>清水 碧 2 $\begin{pmatrix} 21-15 \\ 22-24 \\ 21-15 \end{pmatrix}$ 1 城野 眺希</p>	<p>試合番号 D-6</p> <p>滋賀県 A 2 - 1 長野県 A</p> <p>細木 瑛介 2 $\begin{pmatrix} 21-14 \\ 14-21 \\ 21-15 \end{pmatrix}$ 1 堀 友稀 山崎 隼 0 渡辺 幸叶</p> <p>伊藤 大祐 0 $\begin{pmatrix} 18-21 \\ 17-21 \end{pmatrix}$ 2 青木 一馬</p> <p>辻村 應介 2 $\begin{pmatrix} 21-18 \\ 17-21 \\ 21-18 \end{pmatrix}$ 1 仁平 康介</p>

<p>試合番号 E-1</p> <p>富山県 A 2 - 1 京都府 A</p> <p>須川 凌匠 2 $\left(\begin{matrix} 21-18 \\ 21-19 \end{matrix} \right)$ 0 岩崎 隼一 今市 慶士 0 田村 拓也</p> <p>井村 蓮次 2 $\left(\begin{matrix} 13-21 \\ 21-16 \\ 22-20 \end{matrix} \right)$ 1 加藤 和</p> <p>道用 圭 0 $\left(\begin{matrix} 18-21 \\ 14-21 \end{matrix} \right)$ 2 吉田 結斗</p>	<p>試合番号 E-2</p> <p>大阪府 A 2 - 1 島根県 A</p> <p>井出 真太郎 0 $\left(\begin{matrix} 16-21 \\ 17-21 \end{matrix} \right)$ 2 加本 逸真 中嶋 亮太郎 0 竹田 悠希</p> <p>中神 怜士 2 $\left(\begin{matrix} 21-10 \\ 21- 8 \end{matrix} \right)$ 0 松本 康佑</p> <p>井手口 翔 2 $\left(\begin{matrix} 21-19 \\ 21- 7 \end{matrix} \right)$ 0 板倉 吉孝</p>	<p>試合番号 E-3</p> <p>島根県 A 2 - 1 富山県 A</p> <p>加本 逸真 0 $\left(\begin{matrix} 15-21 \\ 14-21 \end{matrix} \right)$ 2 須川 凌匠 竹田 悠希 0 井村 蓮次</p> <p>松本 康佑 2 $\left(\begin{matrix} 21- 9 \\ 18-21 \\ 21-18 \end{matrix} \right)$ 1 道用 圭</p> <p>川上 輝琳 2 $\left(\begin{matrix} 13-21 \\ 21-10 \\ 21-13 \end{matrix} \right)$ 1 牧田 空大</p>
<p>試合番号 E-4</p> <p>大阪府 A 2 - 1 京都府 A</p> <p>井手口 翔 0 $\left(\begin{matrix} 22-24 \\ 18-21 \end{matrix} \right)$ 2 田村 拓也 中嶋 亮太郎 0 吉田 結斗</p> <p>中神 怜士 2 $\left(\begin{matrix} 21- 6 \\ 21- 9 \end{matrix} \right)$ 0 山本 啓士郎</p> <p>新田 大晃 2 $\left(\begin{matrix} 21-12 \\ 24-26 \\ 21-11 \end{matrix} \right)$ 1 銭谷 太希</p>	<p>試合番号 E-5</p> <p>大阪府 A 2 - 1 富山県 A</p> <p>井手口 翔 2 $\left(\begin{matrix} 21-12 \\ 23-21 \end{matrix} \right)$ 0 須川 凌匠 中嶋 亮太郎 0 今市 慶士</p> <p>中神 怜士 2 $\left(\begin{matrix} 21- 9 \\ 21-17 \end{matrix} \right)$ 0 井村 蓮次</p> <p>新田 大晃 X $\left(\quad \right)$ 道用 圭</p>	<p>試合番号 E-6</p> <p>京都府 A 2 - 1 島根県 A</p> <p>田村 拓也 1 $\left(\begin{matrix} 21-15 \\ 15-21 \\ 11-21 \end{matrix} \right)$ 2 加本 逸真 吉田 結斗 0 竹田 悠希</p> <p>加藤 和 2 $\left(\begin{matrix} 21- 9 \\ 21-11 \end{matrix} \right)$ 0 神門 樹輝</p> <p>岩崎 隼一 2 $\left(\begin{matrix} 21-17 \\ 18-21 \\ 22-20 \end{matrix} \right)$ 1 川上 輝琳</p>
<p>試合番号 1</p> <p>愛知県 A 2 - 0 大阪府 A</p> <p>伊藤 源征 2 $\left(\begin{matrix} 15-12 \\ 15-10 \end{matrix} \right)$ 0 井手口 翔 稲原 誉市 0 中嶋 亮太郎</p> <p>彦田 煌 2 $\left(\begin{matrix} 15- 7 \\ 15-11 \end{matrix} \right)$ 0 中神 怜士</p> <p>清水 碧 $\left(\quad \right)$ 新田 大晃</p>	<p>試合番号 2</p> <p>愛知県 A 2 - 1 岐阜県 A</p> <p>伊藤 源征 2 $\left(\begin{matrix} 15- 8 \\ 15-12 \end{matrix} \right)$ 0 大野 絆瑠 稲原 誉市 0 福谷 洸樹</p> <p>清水 碧 1 $\left(\begin{matrix} 15-11 \\ 15-17 \\ 9-15 \end{matrix} \right)$ 2 松井 透和</p> <p>彦田 煌 2 $\left(\begin{matrix} 15-10 \\ 15- 5 \end{matrix} \right)$ 0 川尻 悠太</p>	<p>試合番号 3</p> <p>愛媛県 A 2 - 1 石川県 A</p> <p>西本 光馬 0 $\left(\begin{matrix} 14-16 \\ 15-17 \end{matrix} \right)$ 2 北野 陽彩 松木 頼希 0 四柳 佑真</p> <p>篠原 康輔 2 $\left(\begin{matrix} 15-10 \\ 19-21 \\ 17-15 \end{matrix} \right)$ 1 西村 采人</p> <p>田坂 颯汰 2 $\left(\begin{matrix} 15-11 \\ 15-12 \end{matrix} \right)$ 0 松田 絆空</p>
<p>試合番号 4</p> <p>愛知県 A 2 - 1 愛媛県 A</p> <p>伊藤 源征 2 $\left(\begin{matrix} 11-15 \\ 15-12 \\ 17-15 \end{matrix} \right)$ 1 松木 頼希 稲原 誉市 0 鎌田 悠生</p> <p>清水 碧 0 $\left(\begin{matrix} 9-21 \\ 10-21 \end{matrix} \right)$ 2 篠原 康輔</p> <p>彦田 煌 2 $\left(\begin{matrix} 15- 8 \\ 15- 8 \end{matrix} \right)$ 0 西本 光馬</p>		

<p>試合番号 A-1</p> <p>岐阜県 B 2 - 1 和歌山県 B</p> <p>甲林 哩直 2 $\begin{pmatrix} 21-2 \\ 21-12 \end{pmatrix}$ 0 山本 葵 野田 千瑛 2 $\begin{pmatrix} 15-21 \\ 21-19 \\ 21-19 \end{pmatrix}$ 1 寺西 和雲</p> <p>杉本 翔 2 $\begin{pmatrix} 15-21 \\ 21-19 \\ 21-19 \end{pmatrix}$ 1 平嶋 天嘉</p> <p>石川 蒼真 1 $\begin{pmatrix} 16-21 \\ 23-21 \\ 14-21 \end{pmatrix}$ 2 井指 瞬</p>	<p>試合番号 A-2</p> <p>和歌山県 B 2 - 1 島根県 B</p> <p>山本 葵 0 $\begin{pmatrix} 15-21 \\ 9-21 \end{pmatrix}$ 2 五百川 蒼都 寺西 和雲 0 $\begin{pmatrix} 21-10 \\ 21-8 \end{pmatrix}$ 0 藤原 義誓</p> <p>平嶋 天嘉 2 $\begin{pmatrix} 21-10 \\ 21-8 \end{pmatrix}$ 0 藤原 義誓</p> <p>井指 瞬 2 $\begin{pmatrix} 21-11 \\ 21-14 \end{pmatrix}$ 0 小林 透摩</p>	<p>試合番号 A-3</p> <p>岐阜県 B 3 - 0 島根県 B</p> <p>甲林 哩直 2 $\begin{pmatrix} 21-7 \\ 21-9 \end{pmatrix}$ 0 河野 壮良 野田 千瑛 2 $\begin{pmatrix} 21-17 \\ 21-18 \end{pmatrix}$ 0 山本 大雅</p> <p>鈴木 颯真 2 $\begin{pmatrix} 21-17 \\ 21-18 \end{pmatrix}$ 0 小林 透摩</p> <p>杉本 翔 2 $\begin{pmatrix} 21-2 \\ 21-5 \end{pmatrix}$ 0 藤原 義誓</p>
<p>試合番号 B-1</p> <p>愛知県 B 3 - 0 京都府 B</p> <p>花堂 里空 2 $\begin{pmatrix} 21-8 \\ 21-15 \end{pmatrix}$ 0 河合 莉空 青山 大都 2 $\begin{pmatrix} 21-6 \\ 14-21 \\ 21-15 \end{pmatrix}$ 1 村井 奏太</p> <p>玉城 春真 2 $\begin{pmatrix} 21-6 \\ 14-21 \\ 21-15 \end{pmatrix}$ 1 眞泉 龍寛</p> <p>角倉 蓮太 2 $\begin{pmatrix} 21-8 \\ 21-9 \end{pmatrix}$ 0 安田 太陽</p>	<p>試合番号 B-2</p> <p>京都府 B 2 - 1 福井県 B</p> <p>池田 雄斗 0 $\begin{pmatrix} 8-21 \\ 13-21 \end{pmatrix}$ 2 佐藤 愛宙 早川 蒼人 0 $\begin{pmatrix} 21-12 \\ 21-12 \end{pmatrix}$ 0 藤井 皇成</p> <p>眞泉 龍寛 2 $\begin{pmatrix} 21-12 \\ 21-12 \end{pmatrix}$ 0 庄司 智久</p> <p>安田 太陽 2 $\begin{pmatrix} 17-21 \\ 21-19 \\ 21-12 \end{pmatrix}$ 1 泉 颯汰</p>	<p>試合番号 B-3</p> <p>愛知県 B 3 - 0 福井県 B</p> <p>松下 遼祐 2 $\begin{pmatrix} 21-13 \\ 18-21 \\ 21-13 \end{pmatrix}$ 1 佐藤 愛宙 米谷 蓄人 2 $\begin{pmatrix} 21-15 \\ 21-12 \end{pmatrix}$ 0 藤井 皇成</p> <p>花堂 里空 2 $\begin{pmatrix} 21-15 \\ 21-12 \end{pmatrix}$ 0 庄司 智久</p> <p>玉城 春真 2 $\begin{pmatrix} 21-5 \\ 21-10 \end{pmatrix}$ 0 伊藤 想人</p>
<p>試合番号 C-1</p> <p>滋賀県 B 2 - 1 奈良県 B</p> <p>小西 智也 1 $\begin{pmatrix} 17-21 \\ 21-12 \\ 18-21 \end{pmatrix}$ 2 峯岡 煌 清水 笙太 1 $\begin{pmatrix} 22-20 \\ 21-15 \end{pmatrix}$ 0 山崎 稜英</p> <p>堀 佑成 2 $\begin{pmatrix} 22-20 \\ 21-15 \end{pmatrix}$ 0 田中 大智</p> <p>四谷 瑛斗 2 $\begin{pmatrix} 21-16 \\ 21-17 \end{pmatrix}$ 0 山鹿 由宇登</p>	<p>試合番号 C-2</p> <p>広島県 B 2 - 1 長野県 B</p> <p>奥田 大幹 2 $\begin{pmatrix} 21-16 \\ 21-10 \end{pmatrix}$ 0 市川 雄悟 山本 悠史 2 $\begin{pmatrix} 21-19 \\ 21-8 \end{pmatrix}$ 0 三浦 倅太郎</p> <p>小澤 好誠 2 $\begin{pmatrix} 21-19 \\ 21-8 \end{pmatrix}$ 0 坂口 夏</p> <p>三木 暖大 0 $\begin{pmatrix} 18-21 \\ 16-21 \end{pmatrix}$ 2 城倉 遙輝</p>	<p>試合番号 C-3</p> <p>奈良県 B 2 - 1 長野県 B</p> <p>井口 蓮 2 $\begin{pmatrix} 21-10 \\ 21-3 \end{pmatrix}$ 0 野上 優 山鹿 由宇登 2 $\begin{pmatrix} 10-21 \\ 16-21 \end{pmatrix}$ 2 原 惺矢</p> <p>東 桜太 0 $\begin{pmatrix} 10-21 \\ 16-21 \end{pmatrix}$ 2 坂口 夏</p> <p>田中 大智 2 $\begin{pmatrix} 20-22 \\ 21-17 \\ 21-14 \end{pmatrix}$ 1 城倉 遙輝</p>
<p>試合番号 C-4</p> <p>滋賀県 B 2 - 1 広島県 B</p> <p>今村 友飛 2 $\begin{pmatrix} 21-12 \\ 21-15 \end{pmatrix}$ 0 三木 暖大 藤本 弘真 2 $\begin{pmatrix} 12-21 \\ 19-21 \end{pmatrix}$ 2 古谷 吏伊一</p> <p>堀 佑成 0 $\begin{pmatrix} 12-21 \\ 19-21 \end{pmatrix}$ 2 小澤 好誠</p> <p>四谷 瑛斗 2 $\begin{pmatrix} 23-21 \\ 21-19 \end{pmatrix}$ 0 山本 悠史</p>	<p>試合番号 C-5</p> <p>広島県 B 2 - 1 奈良県 B</p> <p>奥田 大幹 2 $\begin{pmatrix} 21-19 \\ 21-16 \end{pmatrix}$ 0 井口 蓮 三木 暖大 2 $\begin{pmatrix} 21-14 \\ 21-18 \end{pmatrix}$ 0 山鹿 由宇登</p> <p>小澤 好誠 2 $\begin{pmatrix} 21-14 \\ 21-18 \end{pmatrix}$ 0 田中 大智</p> <p>古谷 吏伊一 0 $\begin{pmatrix} 12-21 \\ 9-21 \end{pmatrix}$ 2 東 桜太</p>	<p>試合番号 C-6</p> <p>滋賀県 B 3 - 0 長野県 B</p> <p>今村 友飛 2 $\begin{pmatrix} 21-9 \\ 21-5 \end{pmatrix}$ 0 市川 雄悟 藤本 弘真 2 $\begin{pmatrix} 21-10 \\ 21-10 \end{pmatrix}$ 0 三浦 倅太郎</p> <p>堀 佑成 2 $\begin{pmatrix} 21-10 \\ 21-10 \end{pmatrix}$ 0 原 惺矢</p> <p>四谷 瑛斗 2 $\begin{pmatrix} 22-20 \\ 21-17 \end{pmatrix}$ 0 野上 優</p>
<p>試合番号 D-1</p> <p>大阪府 B 2 - 1 岡山県 B</p> <p>伊藤 玲祐 1 $\begin{pmatrix} 18-21 \\ 21-16 \\ 14-21 \end{pmatrix}$ 2 佐藤 来樹 川上 竜征 1 $\begin{pmatrix} 21-6 \\ 21-11 \end{pmatrix}$ 0 谷井 奏</p> <p>早川 雄哉 2 $\begin{pmatrix} 21-6 \\ 21-11 \end{pmatrix}$ 0 西野 俊哉</p> <p>佐橋 亮哉 2 $\begin{pmatrix} 21-9 \\ 21-7 \end{pmatrix}$ 0 松本 朔弥</p>	<p>試合番号 D-2</p> <p>兵庫県 B 3 - 0 三重県 B</p> <p>大橋 祐太 2 $\begin{pmatrix} 21-19 \\ 21-11 \end{pmatrix}$ 0 西岡 大絆 吉川 蓮音 2 $\begin{pmatrix} 21-16 \\ 21-11 \end{pmatrix}$ 0 山本 莉陽斗</p> <p>栗田 蓮 2 $\begin{pmatrix} 21-16 \\ 21-11 \end{pmatrix}$ 0 福永 悠斗</p> <p>松原 悠真 2 $\begin{pmatrix} 19-21 \\ 21-7 \\ 21-14 \end{pmatrix}$ 1 小山 陽向</p>	<p>試合番号 D-3</p> <p>三重県 B 2 - 1 岡山県 B</p> <p>西岡 大絆 0 $\begin{pmatrix} 19-21 \\ 17-21 \end{pmatrix}$ 2 西野 俊哉 山本 莉陽斗 0 $\begin{pmatrix} 21-13 \\ 21-16 \end{pmatrix}$ 0 中谷 幸太郎</p> <p>福永 悠斗 2 $\begin{pmatrix} 21-13 \\ 21-16 \end{pmatrix}$ 0 松本 朔弥</p> <p>末吉 羽瑠 2 $\begin{pmatrix} 21-7 \\ 21-14 \end{pmatrix}$ 0 佐藤 来樹</p>

<p>試合番号 D-4</p> <p>兵庫県B 3 - 0 大阪府B</p> <p>二宮 咲翔 2 $\left(\begin{matrix} 22-20 \\ 20-22 \\ 21-14 \end{matrix} \right)$ 1 伊藤 玲祐 杉原 一颯</p> <p>栗田 蓮 2 $\left(\begin{matrix} 21-18 \\ 21-15 \end{matrix} \right)$ 0 早川 雄哉</p> <p>松原 悠真 2 $\left(\begin{matrix} 21-14 \\ 21-9 \end{matrix} \right)$ 0 佐橋 亮哉</p>	<p>試合番号 D-5</p> <p>兵庫県B 2 - 1 岡山県B</p> <p>大橋 祐太 0 $\left(\begin{matrix} 13-21 \\ 12-21 \end{matrix} \right)$ 2 佐藤 来樹 二宮 咲翔</p> <p>松原 悠真 2 $\left(\begin{matrix} 21-9 \\ 21-12 \end{matrix} \right)$ 0 中谷 幸太郎</p> <p>栗田 蓮 2 $\left(\begin{matrix} 21-6 \\ 21-9 \end{matrix} \right)$ 0 西野 俊哉</p>	<p>試合番号 D-6</p> <p>三重県B 2 - 1 大阪府B</p> <p>西岡 大絆 2 $\left(\begin{matrix} 21-9 \\ 21-14 \end{matrix} \right)$ 0 河南 聡真 山本 莉陽斗</p> <p>小山 陽向 2 $\left(\begin{matrix} 23-21 \\ 21-12 \end{matrix} \right)$ 0 佐橋 亮哉</p> <p>末吉 羽瑠 0 $\left(\begin{matrix} 12-21 \\ 12-21 \end{matrix} \right)$ 2 早川 雄哉</p>
<p>試合番号 1</p> <p>岐阜県B 2 - 0 兵庫県B</p> <p>甲林 哩直 2 $\left(\begin{matrix} 15-7 \\ 15-7 \end{matrix} \right)$ 0 二宮 咲翔 野田 千瑛</p> <p>杉本 翔 2 $\left(\begin{matrix} 15-8 \\ 15-11 \end{matrix} \right)$ 0 栗田 蓮</p> <p>野田 一喜 $\left(\quad \right)$ 松原 悠真</p>	<p>試合番号 2</p> <p>愛知県B 2 - 0 滋賀県B</p> <p>米谷 蓄人 2 $\left(\begin{matrix} 15-10 \\ 15-13 \end{matrix} \right)$ 0 今村 友飛 青山 大都</p> <p>角倉 蓮太 2 $\left(\begin{matrix} 15-10 \\ 15-5 \end{matrix} \right)$ 0 四谷 瑛斗</p> <p>松下 遼祐 $\left(\quad \right)$ 堀 佑成</p>	<p>試合番号 3</p> <p>岐阜県B 2 - 1 愛知県B</p> <p>甲林 哩直 2 $\left(\begin{matrix} 9-15 \\ 15-11 \\ 15-11 \end{matrix} \right)$ 1 米谷 蓄人 野田 千瑛</p> <p>野田 一喜 0 $\left(\begin{matrix} 4-15 \\ 2-15 \end{matrix} \right)$ 2 玉城 春真</p> <p>杉本 翔 2 $\left(\begin{matrix} 15-12 \\ 15-11 \end{matrix} \right)$ 0 花堂 里空</p>

<p>試合番号 A-1</p> <p>愛知県 A 3 - 0 奈良県 A</p> <p>渡邊 佳蓮 2 $\begin{pmatrix} 21-10 \\ 21-16 \end{pmatrix}$ 0 岡本 羽未 蔡 瑄 2 $\begin{pmatrix} 21-10 \\ 21-10 \end{pmatrix}$ 0 吉田 優香</p> <p>河村 珠莉奈 2 $\begin{pmatrix} 21-14 \\ 21-10 \end{pmatrix}$ 0 大森 美夢</p> <p>高田 万智 2 $\begin{pmatrix} 21-9 \\ 21-6 \end{pmatrix}$ 0 牧村 花菜</p>	<p>試合番号 A-2</p> <p>奈良県 A 2 - 1 岡山県 A</p> <p>岡本 羽未 2 $\begin{pmatrix} 21-19 \\ 21-15 \end{pmatrix}$ 0 稲田 海月 牧村 花菜 2 $\begin{pmatrix} 21-18 \\ 21-17 \end{pmatrix}$ 0 藤田 美祐</p> <p>大森 美夢 2 $\begin{pmatrix} 21-18 \\ 21-17 \end{pmatrix}$ 0 長富 絢叶</p> <p>吉田 優香 1 $\begin{pmatrix} 13-21 \\ 21-19 \\ 19-21 \end{pmatrix}$ 2 清水 柑奈</p>	<p>試合番号 A-3</p> <p>愛知県 A 3 - 0 岡山県 A</p> <p>樫尾 雫玖 2 $\begin{pmatrix} 21-9 \\ 21-6 \end{pmatrix}$ 0 稲田 海月 大串 恋々奈 2 $\begin{pmatrix} 21-10 \\ 21-19 \end{pmatrix}$ 0 藤田 美祐</p> <p>河村 珠莉奈 2 $\begin{pmatrix} 21-10 \\ 21-19 \end{pmatrix}$ 0 奥山 希陽子</p> <p>高田 万智 2 $\begin{pmatrix} 21-12 \\ 21-16 \end{pmatrix}$ 0 四宮 彩友佳</p>
<p>試合番号 B-1</p> <p>京都府 A 2 - 1 石川県 A</p> <p>近藤 愛未 1 $\begin{pmatrix} 21-19 \\ 22-24 \\ 18-21 \end{pmatrix}$ 2 山口 柚歩 平谷 夏希 1 $\begin{pmatrix} 27-25 \\ 14-21 \\ 21-13 \end{pmatrix}$ 1 榮代 絢子</p> <p>眞泉 果央 2 $\begin{pmatrix} 21-15 \\ 21-18 \end{pmatrix}$ 0 富田 英</p> <p>小林 光 2 $\begin{pmatrix} 21-15 \\ 21-18 \end{pmatrix}$ 0 西 奏音</p>	<p>試合番号 B-2</p> <p>島根県 A 2 - 1 石川県 A</p> <p>岡 桃子 2 $\begin{pmatrix} 22-24 \\ 21-8 \\ 21-15 \end{pmatrix}$ 1 山口 柚歩 恩田 結来 2 $\begin{pmatrix} 21-15 \\ 21-15 \end{pmatrix}$ 0 榮代 絢子</p> <p>山本 茉奈 2 $\begin{pmatrix} 9-21 \\ 7-21 \end{pmatrix}$ 2 浅井 奏乃</p> <p>森山 七海 0 $\begin{pmatrix} 9-21 \\ 7-21 \end{pmatrix}$ 2 西 奏音</p>	<p>試合番号 B-3</p> <p>京都府 A 2 - 1 島根県 A</p> <p>近藤 愛未 2 $\begin{pmatrix} 21-18 \\ 21-10 \end{pmatrix}$ 0 岡 桃子 眞泉 果央 2 $\begin{pmatrix} 21-11 \\ 21-11 \end{pmatrix}$ 0 恩田 結来</p> <p>平谷 夏希 2 $\begin{pmatrix} 10-21 \\ 10-21 \end{pmatrix}$ 2 新田 雪華</p> <p>小林 光 0 $\begin{pmatrix} 10-21 \\ 10-21 \end{pmatrix}$ 2 山本 茉奈</p>
<p>試合番号 C-1</p> <p>兵庫県 A 2 - 1 三重県 A</p> <p>林 奈未 2 $\begin{pmatrix} 21-16 \\ 21-15 \end{pmatrix}$ 0 吉村 柚希 井 優愛 2 $\begin{pmatrix} 16-21 \\ 21-17 \\ 21-15 \end{pmatrix}$ 1 溝口 恵望</p> <p>増田 夏 2 $\begin{pmatrix} 13-21 \\ 21-16 \\ 12-21 \end{pmatrix}$ 2 相原 乙芭</p> <p>進藤 千暖 1 $\begin{pmatrix} 21-13 \\ 21-18 \end{pmatrix}$ 0 太田 心夏</p>	<p>試合番号 C-2</p> <p>長野県 A 3 - 0 三重県 A</p> <p>松田 凜 2 $\begin{pmatrix} 21-13 \\ 21-11 \end{pmatrix}$ 0 吉村 柚希 熊谷 光愛 2 $\begin{pmatrix} 21-8 \\ 21-13 \end{pmatrix}$ 0 溝口 恵望</p> <p>篠原 美結 2 $\begin{pmatrix} 21-11 \\ 21-18 \end{pmatrix}$ 0 太田 心夏</p> <p>小松 奏乃 2 $\begin{pmatrix} 21-11 \\ 21-18 \end{pmatrix}$ 0 池山 友菜</p>	<p>試合番号 C-3</p> <p>兵庫県 A 3 - 0 長野県 A</p> <p>林 奈未 2 $\begin{pmatrix} 21-8 \\ 21-8 \end{pmatrix}$ 0 小淵 由佳理 井 優愛 2 $\begin{pmatrix} 21-14 \\ 21-16 \end{pmatrix}$ 0 小畑 絢女</p> <p>増田 夏 2 $\begin{pmatrix} 21-19 \\ 21-13 \end{pmatrix}$ 0 篠原 美結</p> <p>池内 美音 2 $\begin{pmatrix} 16-21 \\ 21-14 \end{pmatrix}$ 0 松田 凜</p>
<p>試合番号 D-1</p> <p>広島県 A 3 - 0 滋賀県 A</p> <p>村上 亜稀 2 $\begin{pmatrix} 16-21 \\ 21-14 \\ 22-20 \end{pmatrix}$ 1 鈴木 梨央 武田 陽彩 2 $\begin{pmatrix} 21-5 \\ 21-17 \end{pmatrix}$ 0 川原 夕依</p> <p>沖本 愛音 2 $\begin{pmatrix} 21-8 \\ 21-14 \end{pmatrix}$ 0 東村 江莉</p> <p>安達 華 2 $\begin{pmatrix} 16-21 \\ 21-14 \end{pmatrix}$ 0 折井 礼佳</p>	<p>試合番号 D-2</p> <p>富山県 A 2 - 1 岐阜県 A</p> <p>浅野 楓歩 1 $\begin{pmatrix} 25-23 \\ 15-21 \\ 29-30 \end{pmatrix}$ 2 清水 このは 廣田 優珠 2 $\begin{pmatrix} 16-21 \\ 21-12 \\ 21-19 \end{pmatrix}$ 1 白川 倅</p> <p>永森 百々花 2 $\begin{pmatrix} 21-17 \\ 13-21 \\ 21-14 \end{pmatrix}$ 1 松永 紗南</p> <p>芝田 沙来 2 $\begin{pmatrix} 22-20 \\ 21-13 \end{pmatrix}$ 0 池山 友菜</p>	<p>試合番号 D-3</p> <p>岐阜県 A 2 - 1 広島県 A</p> <p>日比野 由菜 2 $\begin{pmatrix} 21-15 \\ 21-11 \end{pmatrix}$ 0 村上 亜稀 藤野 紗那 2 $\begin{pmatrix} 13-21 \\ 6-21 \end{pmatrix}$ 2 関山 華乃</p> <p>秋田 愛命 0 $\begin{pmatrix} 22-20 \\ 21-13 \end{pmatrix}$ 2 沖本 愛音</p> <p>松永 紗南 2 $\begin{pmatrix} 21-11 \\ 21-13 \end{pmatrix}$ 0 安達 華</p>
<p>試合番号 D-4</p> <p>富山県 A 2 - 1 滋賀県 A</p> <p>浅野 楓歩 2 $\begin{pmatrix} 21-6 \\ 21-10 \end{pmatrix}$ 0 小島 あい 廣田 優珠 2 $\begin{pmatrix} 21-17 \\ 21-15 \end{pmatrix}$ 0 岩倉 愛莉</p> <p>永森 百々花 2 $\begin{pmatrix} 6-21 \\ 16-21 \end{pmatrix}$ 2 東村 江莉</p> <p>芝田 沙来 0 $\begin{pmatrix} 6-21 \\ 16-21 \end{pmatrix}$ 2 鈴木 梨央</p>	<p>試合番号 D-5</p> <p>富山県 A 2 - 1 広島県 A</p> <p>浅野 楓歩 2 $\begin{pmatrix} 14-21 \\ 21-19 \\ 21-16 \end{pmatrix}$ 1 村上 亜稀 廣田 優珠 2 $\begin{pmatrix} 13-21 \\ 10-21 \end{pmatrix}$ 2 武田 陽彩</p> <p>鈴木 沙弥 0 $\begin{pmatrix} 21-15 \\ 21-16 \end{pmatrix}$ 0 沖本 愛音</p> <p>永森 百々花 2 $\begin{pmatrix} 21-11 \\ 21-13 \end{pmatrix}$ 0 安達 華</p>	<p>試合番号 D-6</p> <p>滋賀県 A 2 - 1 岐阜県 A</p> <p>鈴木 梨央 2 $\begin{pmatrix} 16-21 \\ 21-4 \\ 21-19 \end{pmatrix}$ 1 日比野 由菜 川原 夕依 2 $\begin{pmatrix} 11-21 \\ 9-21 \end{pmatrix}$ 2 藤野 紗那</p> <p>東村 江莉 0 $\begin{pmatrix} 21-11 \\ 21-13 \end{pmatrix}$ 2 松永 紗南</p> <p>折井 礼佳 2 $\begin{pmatrix} 21-11 \\ 21-13 \end{pmatrix}$ 0 秋田 愛命</p>

<p>試合番号 E-1</p> <p>神奈川県A 3 - 0 和歌山県A</p> <p>森崎 葉名 2 $\begin{pmatrix} 21-8 \\ 21-7 \end{pmatrix}$ 0 山本 暖 福田 咲貴 0 池浦 柚七</p> <p>道越 梨生 2 $\begin{pmatrix} 11-21 \\ 21-15 \\ 21-14 \end{pmatrix}$ 1 三木 彩華</p> <p>曾根 紬 2 $\begin{pmatrix} 21-14 \\ 21-12 \end{pmatrix}$ 0 牛居 蒼唯</p>	<p>試合番号 E-2</p> <p>大阪府A 3 - 0 福井県A</p> <p>益山 さら 2 $\begin{pmatrix} 21-12 \\ 21-6 \end{pmatrix}$ 0 水元 徠華 澤田 あいる 0 脇坂 一瑠</p> <p>富田 琴音 2 $\begin{pmatrix} 21-8 \\ 21-6 \end{pmatrix}$ 0 林 陽々</p> <p>寺井 心音 2 $\begin{pmatrix} 18-21 \\ 21-17 \\ 21-7 \end{pmatrix}$ 1 西口 依織</p>	<p>試合番号 E-3</p> <p>神奈川県A 2 - 1 福井県A</p> <p>森崎 葉名 2 $\begin{pmatrix} 21-6 \\ 21-4 \end{pmatrix}$ 0 水元 徠華 福田 咲貴 0 岩堀 帆夏</p> <p>道越 梨生 0 $\begin{pmatrix} 11-21 \\ 15-21 \end{pmatrix}$ 2 源 杏菜</p> <p>曾根 紬 2 $\begin{pmatrix} 21-16 \\ 21-16 \end{pmatrix}$ 0 林 陽々</p>
<p>試合番号 E-4</p> <p>大阪府A 3 - 0 和歌山県A</p> <p>吉村 実桜 2 $\begin{pmatrix} 21-8 \\ 17-21 \\ 21-3 \end{pmatrix}$ 1 山本 暖 有吉 彩羽 0 池浦 柚七</p> <p>富田 琴音 2 $\begin{pmatrix} 21-5 \\ 21-13 \end{pmatrix}$ 0 牛居 蒼唯</p> <p>寺井 心音 2 $\begin{pmatrix} 21-9 \\ 21-9 \end{pmatrix}$ 0 三木 彩華</p>	<p>試合番号 E-5</p> <p>神奈川県A 2 - 1 大阪府A</p> <p>森崎 葉名 2 $\begin{pmatrix} 21-14 \\ 21-13 \end{pmatrix}$ 0 益山 さら 福田 咲貴 0 澤田 あいる</p> <p>道越 梨生 0 $\begin{pmatrix} 4-21 \\ 1-21 \end{pmatrix}$ 2 富田 琴音</p> <p>曾根 紬 2 $\begin{pmatrix} 21-15 \\ 21-14 \end{pmatrix}$ 0 寺井 心音</p>	<p>試合番号 E-6</p> <p>福井県A 3 - 0 和歌山県A</p> <p>脇坂 一瑠 2 $\begin{pmatrix} 19-21 \\ 21-15 \\ 21-18 \end{pmatrix}$ 1 山本 暖 岩堀 帆夏 0 池浦 柚七</p> <p>西口 依織 2 $\begin{pmatrix} 21-4 \\ 21-9 \end{pmatrix}$ 0 下野 永夏</p> <p>源 杏菜 2 $\begin{pmatrix} 21-12 \\ 17-21 \\ 21-9 \end{pmatrix}$ 1 三木 彩華</p>
<p>試合番号 1</p> <p>神奈川県A 2 - 1 富山県A</p> <p>森崎 葉名 2 $\begin{pmatrix} 15-4 \\ 15-11 \end{pmatrix}$ 0 浅野 楓歩 福田 咲貴 0 廣田 優珠</p> <p>道越 梨生 0 $\begin{pmatrix} 9-15 \\ 7-15 \end{pmatrix}$ 2 永森 百々花</p> <p>曾根 紬 2 $\begin{pmatrix} 15-11 \\ 15-11 \end{pmatrix}$ 0 芝田 沙來</p>	<p>試合番号 2</p> <p>愛知県A 2 - 1 神奈川県A</p> <p>渡邊 佳蓮 0 $\begin{pmatrix} 9-15 \\ 13-15 \end{pmatrix}$ 2 森崎 葉名 蔡 瑄 0 福田 咲貴</p> <p>樫尾 雫玖 2 $\begin{pmatrix} 15-1 \\ 15-3 \end{pmatrix}$ 0 道越 梨生</p> <p>河村 珠莉奈 2 $\begin{pmatrix} 15-7 \\ 15-10 \end{pmatrix}$ 0 曾根 紬</p>	<p>試合番号 3</p> <p>兵庫県A 2 - 1 京都府A</p> <p>井 優愛 0 $\begin{pmatrix} 9-15 \\ 8-15 \end{pmatrix}$ 2 近藤 愛未 林 奈未 0 眞泉 果央</p> <p>進藤 千暖 2 $\begin{pmatrix} 15-13 \\ 15-10 \end{pmatrix}$ 0 平谷 夏希</p> <p>増田 夏 2 $\begin{pmatrix} 16-14 \\ 13-15 \\ 15-8 \end{pmatrix}$ 1 小林 光</p>
<p>試合番号 4</p> <p>愛知県A 2 - 0 兵庫県A</p> <p>大串 恋々奈 2 $\begin{pmatrix} 15-11 \\ 15-9 \end{pmatrix}$ 0 林 奈未 蔡 瑄 0 井 優愛</p> <p>樫尾 雫玖 2 $\begin{pmatrix} 15-7 \\ 15-3 \end{pmatrix}$ 0 進藤 千暖</p> <p>河村 珠莉奈 $\begin{pmatrix} 8-3 \\ \text{打切り} \end{pmatrix}$ 増田 夏</p>		

<p>試合番号 A-1</p> <p>岐阜県 B 2 - 1 京都府 B</p> <p>齋藤 里紗 0 $\begin{pmatrix} 15-21 \\ 12-21 \end{pmatrix}$ 2 加納 柚里果 平下 璃桜 0 $\begin{pmatrix} 15-21 \\ 12-21 \end{pmatrix}$ 2 山名 穂実</p> <p>高木 洵奈 2 $\begin{pmatrix} 21-9 \\ 19-21 \\ 21-14 \end{pmatrix}$ 1 園田 愛桜</p> <p>白木 紗佳 2 $\begin{pmatrix} 21-14 \\ 21-15 \end{pmatrix}$ 0 松本 紗季</p>	<p>試合番号 A-2</p> <p>岐阜県 B 2 - 1 神奈川県 B</p> <p>西田 真菜 0 $\begin{pmatrix} 13-21 \\ 20-22 \end{pmatrix}$ 2 折笠 結菜 森永 穂禾 0 $\begin{pmatrix} 13-21 \\ 20-22 \end{pmatrix}$ 2 奥村 花凜</p> <p>高木 洵奈 2 $\begin{pmatrix} 21-18 \\ 21-17 \end{pmatrix}$ 0 長原 里沙</p> <p>白木 紗佳 2 $\begin{pmatrix} 21-17 \\ 21-9 \end{pmatrix}$ 0 岡田 芽依</p>	<p>試合番号 A-3</p> <p>神奈川県 B 2 - 1 京都府 B</p> <p>折笠 結菜 0 $\begin{pmatrix} 15-21 \\ 15-21 \end{pmatrix}$ 2 加納 柚里果 奥村 花凜 0 $\begin{pmatrix} 15-21 \\ 15-21 \end{pmatrix}$ 2 山名 穂実</p> <p>岡田 芽依 2 $\begin{pmatrix} 21-16 \\ 16-21 \\ 21-14 \end{pmatrix}$ 1 松本 紗季</p> <p>長原 里沙 2 $\begin{pmatrix} 21-12 \\ 20-22 \\ 21-11 \end{pmatrix}$ 1 園田 愛桜</p>
<p>試合番号 B-1</p> <p>愛知県 B 3 - 0 和歌山県 B</p> <p>杉浦 心春 2 $\begin{pmatrix} 21-12 \\ 21-5 \end{pmatrix}$ 0 三毛 心愛 神谷 紀杏 2 $\begin{pmatrix} 21-12 \\ 21-5 \end{pmatrix}$ 0 山本 凜花</p> <p>佐々木 きい 2 $\begin{pmatrix} 21-8 \\ 21-3 \end{pmatrix}$ 0 松窪 菜那</p> <p>馬場 心春 2 $\begin{pmatrix} 21-5 \\ 21-1 \end{pmatrix}$ 0 岡田 美波</p>	<p>試合番号 B-2</p> <p>島根県 B 3 - 0 和歌山県 B</p> <p>吾郷 聖夏 2 $\begin{pmatrix} 21-11 \\ 21-19 \end{pmatrix}$ 0 畑 音空 小島 結愛 2 $\begin{pmatrix} 21-11 \\ 21-19 \end{pmatrix}$ 0 松窪 菜那</p> <p>秋原 結衣 2 $\begin{pmatrix} 21-8 \\ 21-9 \end{pmatrix}$ 0 山本 凜花</p> <p>岡 菜々子 2 $\begin{pmatrix} 21-5 \\ 21-2 \end{pmatrix}$ 0 元中 瑠珂</p>	<p>試合番号 B-3</p> <p>愛知県 B 3 - 0 島根県 B</p> <p>山脇 咲星 2 $\begin{pmatrix} 21-6 \\ 21-15 \end{pmatrix}$ 0 吾郷 聖夏 杉浦 心春 2 $\begin{pmatrix} 21-6 \\ 21-15 \end{pmatrix}$ 0 飛田 芽依</p> <p>佐々木 きい 2 $\begin{pmatrix} 21-6 \\ 21-9 \end{pmatrix}$ 0 秋原 結衣</p> <p>馬場 心春 2 $\begin{pmatrix} 21-4 \\ 21-1 \end{pmatrix}$ 0 加藤 穂乃花</p>
<p>試合番号 C-1</p> <p>奈良県 B 2 - 1 岡山県 B</p> <p>佐藤 佑季乃 2 $\begin{pmatrix} 21-14 \\ 17-21 \\ 21-11 \end{pmatrix}$ 1 中島 彩乃 平野 史織 2 $\begin{pmatrix} 21-14 \\ 17-21 \\ 21-11 \end{pmatrix}$ 1 中村 優那</p> <p>池田 葵羽 2 $\begin{pmatrix} 19-21 \\ 21-16 \\ 21-15 \end{pmatrix}$ 1 坂井 夕真</p> <p>辻野 杏 0 $\begin{pmatrix} 12-21 \\ 15-21 \end{pmatrix}$ 2 浮田 明依</p>	<p>試合番号 C-2</p> <p>福井県 B 3 - 0 奈良県 B</p> <p>大澤 穂咲 2 $\begin{pmatrix} 25-27 \\ 21-14 \\ 21-9 \end{pmatrix}$ 1 佐藤 佑季乃 森松 愛実 2 $\begin{pmatrix} 25-27 \\ 21-14 \\ 21-9 \end{pmatrix}$ 1 平野 史織</p> <p>牧野 永愛 2 $\begin{pmatrix} 21-5 \\ 21-8 \end{pmatrix}$ 0 亀川 桃叶</p> <p>山田 咲奈 2 $\begin{pmatrix} 19-21 \\ 21-13 \\ 21-18 \end{pmatrix}$ 1 池田 葵羽</p>	<p>試合番号 C-3</p> <p>福井県 B 2 - 1 岡山県 B</p> <p>山田 咲奈 2 $\begin{pmatrix} 21-13 \\ 21-17 \end{pmatrix}$ 0 中島 彩乃 森松 愛実 2 $\begin{pmatrix} 21-13 \\ 21-17 \end{pmatrix}$ 0 中村 優那</p> <p>水尾 結理 0 $\begin{pmatrix} 17-21 \\ 16-21 \end{pmatrix}$ 2 原田 心瑚</p> <p>牧野 永愛 2 $\begin{pmatrix} 21-10 \\ 21-9 \end{pmatrix}$ 0 浮田 明依</p>
<p>試合番号 D-1</p> <p>長野県 B 2 - 1 広島県 B</p> <p>木下 華乃 2 $\begin{pmatrix} 21-8 \\ 21-9 \end{pmatrix}$ 0 新本 美月 柘植 寿々羽 2 $\begin{pmatrix} 21-8 \\ 21-9 \end{pmatrix}$ 0 坂本 夢明</p> <p>渡辺 幸 0 $\begin{pmatrix} 15-21 \\ 6-21 \end{pmatrix}$ 2 安部 百絢</p> <p>広沢 香奈美 2 $\begin{pmatrix} 21-8 \\ 24-22 \end{pmatrix}$ 0 河野 明果</p>	<p>試合番号 D-2</p> <p>大阪府 B 2 - 1 広島県 B</p> <p>畑田 歩 1 $\begin{pmatrix} 21-14 \\ 19-21 \\ 19-21 \end{pmatrix}$ 2 安部 百絢 竹本 琉華 1 $\begin{pmatrix} 21-14 \\ 19-21 \\ 19-21 \end{pmatrix}$ 2 河野 明果</p> <p>山崎 莉立 2 $\begin{pmatrix} 21-7 \\ 21-5 \end{pmatrix}$ 0 梶江 紗生</p> <p>山下 優芽 2 $\begin{pmatrix} 21-18 \\ 21-14 \end{pmatrix}$ 0 江川 桃加</p>	<p>試合番号 D-3</p> <p>長野県 B 2 - 1 大阪府 B</p> <p>木下 華乃 2 $\begin{pmatrix} 21-14 \\ 21-12 \end{pmatrix}$ 0 畑田 歩 柘植 寿々羽 2 $\begin{pmatrix} 21-14 \\ 21-12 \end{pmatrix}$ 0 竹本 琉華</p> <p>篠原 歩果 0 $\begin{pmatrix} 10-21 \\ 3-21 \end{pmatrix}$ 2 山崎 莉立</p> <p>渡辺 幸 2 $\begin{pmatrix} 21-8 \\ 21-12 \end{pmatrix}$ 0 山下 優芽</p>
<p>試合番号 E-1</p> <p>新潟県 B 3 - 0 滋賀県 B</p> <p>植木 翠乙 2 $\begin{pmatrix} 18-21 \\ 21-5 \\ 21-10 \end{pmatrix}$ 1 深田 莉央 岡本 明純 2 $\begin{pmatrix} 18-21 \\ 21-5 \\ 21-10 \end{pmatrix}$ 1 中村 百々心</p> <p>成澤 日彩 2 $\begin{pmatrix} 21-13 \\ 21-12 \end{pmatrix}$ 0 衣笠 優乃</p> <p>田中 優羽 2 $\begin{pmatrix} 21-15 \\ 21-14 \end{pmatrix}$ 0 中村 紗菜</p>	<p>試合番号 E-2</p> <p>兵庫県 B 3 - 0 三重県 B</p> <p>前田 美羽 2 $\begin{pmatrix} 21-23 \\ 21-15 \\ 21-12 \end{pmatrix}$ 1 早川 葵 八幡 美月 2 $\begin{pmatrix} 21-23 \\ 21-15 \\ 21-12 \end{pmatrix}$ 1 岩淵 陽葵</p> <p>石田 夢彩 2 $\begin{pmatrix} 21-8 \\ 21-18 \end{pmatrix}$ 0 河口 乃愛</p> <p>浅田 菜心 2 $\begin{pmatrix} 21-9 \\ 21-12 \end{pmatrix}$ 0 植松 真菜</p>	<p>試合番号 E-3</p> <p>新潟県 B 3 - 0 三重県 B</p> <p>植木 翠乙 2 $\begin{pmatrix} 21-6 \\ 21-11 \end{pmatrix}$ 0 早川 葵 岡本 明純 2 $\begin{pmatrix} 21-6 \\ 21-11 \end{pmatrix}$ 0 岩淵 陽葵</p> <p>成澤 日彩 2 $\begin{pmatrix} 21-11 \\ 21-6 \end{pmatrix}$ 0 河口 乃愛</p> <p>田中 優羽 2 $\begin{pmatrix} 21-10 \\ 21-6 \end{pmatrix}$ 0 小辻 紗夏</p>

<p>試合番号 E-4</p> <p>兵庫県 B 2 - 1 滋賀県 B</p> <p>前田 美羽 2 $\left(\begin{matrix} 21-19 \\ 21-17 \end{matrix} \right)$ 0 衣笠 優乃 八幡 美月</p> <p>石田 夢彩 2 $\left(\begin{matrix} 21-18 \\ 21-17 \end{matrix} \right)$ 0 中村 百々心</p> <p>藤本 智結 0 $\left(\begin{matrix} 10-21 \\ 16-21 \end{matrix} \right)$ 2 中村 紗菜</p>	<p>試合番号 E-5</p> <p>新潟県 B 2 - 1 兵庫県 B</p> <p>植木 翠乙 2 $\left(\begin{matrix} 21-10 \\ 21-15 \end{matrix} \right)$ 0 前田 美羽 岡本 明純</p> <p>田中 優羽 2 $\left(\begin{matrix} 21-19 \\ 21-7 \end{matrix} \right)$ 0 植田 光咲</p> <p>成澤 日彩 1 $\left(\begin{matrix} 23-21 \\ 19-21 \\ 13-21 \end{matrix} \right)$ 2 石田 夢彩</p>	<p>試合番号 E-6</p> <p>滋賀県 B 3 - 0 三重県 B</p> <p>爲房 柚貴 2 $\left(\begin{matrix} 21-15 \\ 23-21 \end{matrix} \right)$ 0 小辻 紗夏 坂根 結萌</p> <p>衣笠 優乃 2 $\left(\begin{matrix} 21-10 \\ 21-19 \end{matrix} \right)$ 0 早川 葵</p> <p>中村 紗菜 2 $\left(\begin{matrix} 21-8 \\ 21-5 \end{matrix} \right)$ 0 植松 真菜</p>
<p>試合番号 1</p> <p>新潟県 B 2 - 1 長野県 B</p> <p>植木 翠乙 1 $\left(\begin{matrix} 15-12 \\ 5-15 \\ 5-15 \end{matrix} \right)$ 2 木下 華乃 岡本 明純 柘植 寿々羽</p> <p>成澤 日彩 2 $\left(\begin{matrix} 15-7 \\ 15-11 \end{matrix} \right)$ 0 広沢 香奈美</p> <p>田中 優羽 2 $\left(\begin{matrix} 15-11 \\ 15-9 \end{matrix} \right)$ 0 篠原 歩果</p>	<p>試合番号 2</p> <p>岐阜県 B 2 - 1 新潟県 B</p> <p>齋藤 里紗 0 $\left(\begin{matrix} 8-15 \\ 12-15 \end{matrix} \right)$ 2 植木 翠乙 平下 璃桜 岡本 明純</p> <p>高木 洵奈 2 $\left(\begin{matrix} 15-9 \\ 15-10 \end{matrix} \right)$ 0 成澤 日彩</p> <p>白木 紗佳 2 $\left(\begin{matrix} 15-9 \\ 15-7 \end{matrix} \right)$ 0 田中 優羽</p>	<p>試合番号 3</p> <p>愛知県 B 2 - 0 福井県 B</p> <p>山脇 咲星 2 $\left(\begin{matrix} 15-8 \\ 15-6 \end{matrix} \right)$ 0 大澤 穂咲 神谷 紀杏 森松 愛美</p> <p>佐々木 きい 2 $\left(\begin{matrix} 15-7 \\ 15-4 \end{matrix} \right)$ 0 細田 羽菜</p> <p>馬場 心春 $\left(\quad \right)$ 0 牧野 永愛</p>
<p>試合番号 4</p> <p>岐阜県 B 2 - 1 愛知県 B</p> <p>西田 真菜 0 $\left(\begin{matrix} 11-15 \\ 4-15 \end{matrix} \right)$ 2 山脇 咲星 森永 穂禾 神谷 紀杏</p> <p>高木 洵奈 2 $\left(\begin{matrix} 11-15 \\ 15-12 \\ 15-13 \end{matrix} \right)$ 1 佐々木 きい</p> <p>白木 紗佳 2 $\left(\begin{matrix} 15-13 \\ 15-11 \end{matrix} \right)$ 0 馬場 心春</p>		

<p>試合番号 BA 1</p> <p>広島県 A 3 - 0 三重県 A</p> <p>野田山 颯人 2 $\left(\begin{matrix} 15-12 \\ 15-7 \end{matrix} \right)$ 0 前田 篤輝 下垣 遼</p> <p>小川 真輝 2 $\left(\begin{matrix} 15-12 \\ 13-15 \\ 15-6 \end{matrix} \right)$ 1 内山 涉夢</p> <p>定本 蒼馬 2 $\left(\begin{matrix} 15-6 \\ 15-11 \end{matrix} \right)$ 0 近藤 アタラ</p>	<p>試合番号 BA 2</p> <p>岡山県 A 3 - 0 和歌山県 A</p> <p>安宅 瑛人 2 $\left(\begin{matrix} 15-4 \\ 15-11 \end{matrix} \right)$ 0 土田 誠也 勘藤 彪人 2</p> <p>三宅 悠斗 2 $\left(\begin{matrix} 15-10 \\ 15-5 \end{matrix} \right)$ 0 湯川 瑞己</p> <p>青山 遙翔 2 $\left(\begin{matrix} 15-7 \\ 18-16 \end{matrix} \right)$ 0 中尾 純平</p>	<p>試合番号 BA 3</p> <p>兵庫県 A 3 - 0 奈良県 A</p> <p>恒岡 優多 2 $\left(\begin{matrix} 15-11 \\ 15-9 \end{matrix} \right)$ 0 久本 隼翔 恒岡 陽多 2</p> <p>矢野 晃規 2 $\left(\begin{matrix} 15-12 \\ 15-8 \end{matrix} \right)$ 0 上月 龍星</p> <p>高月 拓真 2 $\left(\begin{matrix} 21-12 \\ 21-6 \end{matrix} \right)$ 0 岡田 史龍</p>
<p>試合番号 BB 1</p> <p>和歌山県 B 3 - 0 京都府 B</p> <p>山本 葵 2 $\left(\begin{matrix} 10-15 \\ 16-14 \\ 15-11 \end{matrix} \right)$ 1 池田 雄斗 寺西 和雲 2</p> <p>平嶋 天嘉 2 $\left(\begin{matrix} 15-9 \\ 15-13 \end{matrix} \right)$ 0 河合 莉空</p> <p>井指 瞬 2 $\left(\begin{matrix} 15-7 \\ 15-12 \end{matrix} \right)$ 0 早川 蒼人</p>	<p>試合番号 BB 2</p> <p>福井県 B 3 - 0 島根県 B</p> <p>佐藤 愛宙 2 $\left(\begin{matrix} 15-11 \\ 15-7 \end{matrix} \right)$ 0 五百川 蒼都 藤井 皇成 2</p> <p>泉 颯汰 2 $\left(\begin{matrix} 15-17 \\ 15-12 \\ 15-12 \end{matrix} \right)$ 1 河野 壮良</p> <p>伊藤 想人 2 $\left(\begin{matrix} 15-11 \\ 15-5 \end{matrix} \right)$ 0 山本 大雅</p>	

<p>試合番号 GA 1</p> <p>島根県 A 2 - 1 奈良県 A</p> <p>新田 雪華 0 $\left(\begin{matrix} 10-15 \\ 10-15 \end{matrix} \right)$ 2 森川 ひまわり 木次 美琴 0 $\left(\begin{matrix} 10-15 \\ 10-15 \end{matrix} \right)$ 2 牧村 花菜</p> <p>山本 茉奈 2 $\left(\begin{matrix} 15-7 \\ 15-10 \end{matrix} \right)$ 0 大森 美夢</p> <p>森山 七海 2 $\left(\begin{matrix} 15-13 \\ 17-15 \end{matrix} \right)$ 0 山口 なつみ</p>	<p>試合番号 GA 2</p> <p>岡山県 A 3 - 0 長野県 A</p> <p>四宮 彩友佳 2 $\left(\begin{matrix} 15-9 \\ 15-3 \end{matrix} \right)$ 0 熊谷 光愛 清水 柑奈 2 $\left(\begin{matrix} 15-9 \\ 15-3 \end{matrix} \right)$ 0 小松 奏乃</p> <p>奥山 希陽子 2 $\left(\begin{matrix} 15-5 \\ 15-8 \end{matrix} \right)$ 0 小淵 由佳理</p> <p>長富 絢叶 2 $\left(\begin{matrix} 15-11 \\ 15-11 \end{matrix} \right)$ 0 小畑 絢女</p>	<p>試合番号 GA 3</p> <p>石川県 A 2 - 1 三重県 A</p> <p>山口 柚歩 1 $\left(\begin{matrix} 10-15 \\ 15-13 \\ 12-15 \end{matrix} \right)$ 2 溝口 恵望 浅井 奏乃 1 $\left(\begin{matrix} 10-15 \\ 15-13 \\ 12-15 \end{matrix} \right)$ 2 太田 心夏</p> <p>盛田 彩心 2 $\left(\begin{matrix} 15-12 \\ 15-9 \end{matrix} \right)$ 0 相原 乙芭</p> <p>富田 英 2 $\left(\begin{matrix} 15-7 \\ 15-9 \end{matrix} \right)$ 0 池山 友菜</p>
<p>試合番号 GB 1</p> <p>神奈川県 B 3 - 0 島根県 B</p> <p>長原 里沙 2 $\left(\begin{matrix} 15-10 \\ 15-5 \end{matrix} \right)$ 0 吾郷 聖夏 奥村 花凜 2 $\left(\begin{matrix} 15-10 \\ 15-5 \end{matrix} \right)$ 0 小島 結愛</p> <p>岡田 芽依 2 $\left(\begin{matrix} 11-15 \\ 15-12 \\ 15-8 \end{matrix} \right)$ 1 秋原 結衣</p> <p>折笠 結菜 2 $\left(\begin{matrix} 9-15 \\ 16-14 \\ 15-7 \end{matrix} \right)$ 1 岡 菜々子</p>	<p>試合番号 GB 2</p> <p>大阪府 B 3 - 0 奈良県 B</p> <p>竹本 琉華 2 $\left(\begin{matrix} 15-13 \\ 15-9 \end{matrix} \right)$ 0 佐藤 佑季乃 山下 優衣 2 $\left(\begin{matrix} 15-13 \\ 15-9 \end{matrix} \right)$ 0 平野 史織</p> <p>栗山 瑠菜 2 $\left(\begin{matrix} 7-15 \\ 15-9 \\ 15-10 \end{matrix} \right)$ 1 辻野 杏</p> <p>山崎 莉立 2 $\left(\begin{matrix} 15-4 \\ 15-6 \end{matrix} \right)$ 0 西田 未央</p>	<p>試合番号 GB 3</p> <p>京都府 B 3 - 0 和歌山県 B</p> <p>大内 華楓 2 $\left(\begin{matrix} 15-3 \\ 15-5 \end{matrix} \right)$ 0 岡田 美波 北野 芹奈 2 $\left(\begin{matrix} 15-3 \\ 15-5 \end{matrix} \right)$ 0 元中 瑠珂</p> <p>山名 穂実 2 $\left(\begin{matrix} 15-5 \\ 15-1 \end{matrix} \right)$ 0 畑 音空</p> <p>加納 柚里果 2 $\left(\begin{matrix} 15-3 \\ 15-3 \end{matrix} \right)$ 0 三毛 心愛</p>
<p>試合番号 GB 4</p> <p>岡山県 B 2 - 1 広島県 B</p> <p>中島 彩乃 1 $\left(\begin{matrix} 10-15 \\ 20-18 \\ 13-15 \end{matrix} \right)$ 2 新本 美月 中村 優那 1 $\left(\begin{matrix} 10-15 \\ 20-18 \\ 13-15 \end{matrix} \right)$ 2 坂本 夢明</p> <p>原田 心瑚 2 $\left(\begin{matrix} 15-9 \\ 15-10 \end{matrix} \right)$ 0 梶江 紗生</p> <p>坂井 夕真 2 $\left(\begin{matrix} 15-11 \\ 15-11 \end{matrix} \right)$ 0 江川 桃加</p>		

第9回近畿オープン小学生バドミントン大会

令和4年12月3日-4日 和歌山ビッグホエール・ウェーブ

6年生以下男子単 Aブロック	小川	城野	田中	勝敗	順位
小川 真輝 (美鈴が丘JBC・広島県)		○ 21-8 21-11	○ 21-1 21-0	M 2-0 G 4-0 P 84-20	1
城野 眺希 (Dream Jr・福井県)	×		○ 21-1 21-6	M 1-1 G 2-2 P 61-49	2
田中 結翔 (岩出市少年団・和歌山県)	×	×		M 0-2 G 0-4 P 8-84	3

6年生以下男子単 Bブロック	安田	岩崎	板倉	勝敗	順位
安田 翔 (富山和合・富山県)		×	×	M 0-2 G 0-4 P 0-84	3
岩崎 隼一 (長岡京市スポ少・京都府)	○		○ 21-15 21-5	M 2-0 G 4-0 P 84-20	1
板倉 吉孝 (おろちクラブ・島根県)	×	×		M 1-1 G 2-2 P 62-42	2

6年生以下男子単 Cブロック	西村	高月	林	勝敗	順位
西村 采人 (松任ジュニア・石川県)		○ 21-7 21-13	○ 21-7 21-9	M 2-0 G 4-0 P 84-36	1
高月 拓真 (西神ジュニア・兵庫県)	×		○ 21-12 21-17	M 1-1 G 2-2 P 62-71	2
林 大智 (明スポ少・三重県)	×	×		M 0-2 G 0-4 P 45-84	3

6年生以下男子単 Dブロック	青木	磯田	川尻	勝敗	順位
青木 一馬 (南木曽ジュニア・長野県)		○ 21-12 21-19	○ 21-6 21-8	M 2-0 G 4-0 P 84-45	1
磯田 拓海 (種原ジュニア・奈良県)	×		○ 22-20 17-21 21-19	M 1-1 G 2-3 P 91-102	2
川尻 悠太 (岐阜市BBC・岐阜県)	×	×		M 0-2 G 1-4 P 74-102	3

6年生以下男子単 Eブロック	篠原	尾野	塩本	勝敗	順位
篠原 康輔 (中萩JBC・愛媛県)		○ -	○ 21-14 21-11	M 2-0 G 4-0 P 84-25	1
尾野 広樹 (和歌山jr・和歌山県)	×		×	M 0-2 G 0-4 P 0-84	3
塩本 竜生 (七塚ジュニア・石川県)	×	○		M 1-1 G 2-2 P 67-42	2

6年生以下男子単 Fブロック	中神	渡辺	前田	勝敗	順位
中神 怜士 (吹田コンドル・大阪府)		○ 21-13 21-10	○ 21-12 21-8	M 2-0 G 4-0 P 84-43	1
渡辺 幸叶 (安曇野ジュニア・長野県)	×		○ 21-15 21-17	M 1-1 G 2-2 P 65-74	2
前田 篤輝 (明生Jr・三重県)	×	×		M 0-2 G 0-4 P 52-84	3

6年生以下男子単 Gブロック	西本	辻村	村田	勝敗	順位
西本 光馬 (余土カブス・愛媛県)		×	○ 21-19 21-14	M 1-1 G 3-2 P 90-85	1
辻村 應介 (FANATIC・滋賀県)	○		×	M 1-1 G 3-3 P 111-103	2
村田 由都 (shinshin・石川県)	×	○		M 1-1 G 2-3 P 88-101	3

6年生以下男子単 Hブロック	彦田	牧田	土田	勝敗	順位
彦田 煌 (西尾ジュニア・愛知県)		○ 21-7 21-12	○ 21-6 21-7	M 2-0 G 4-0 P 84-32	1
牧田 空大 (山室中部スポ少・富山県)	×		○ 21-15 21-10	M 1-1 G 2-2 P 61-67	2
土田 誠也 (美浜クラブ・和歌山県)	×	×		M 0-2 G 0-4 P 38-84	3

6年生以下男子単 Iブロック	中村	矢野	松本	勝敗	順位
中村 心駿 (BCさどう塾・長野県)		○ 21-17 21-15	○ 21-10 21-19	M 2-0 G 4-0 P 84-61	1
矢野 晃規 (ポテトチップス・兵庫県)	×		○ 19-21 21-17 21-13	M 1-1 G 2-3 P 93-93	2
松本 康佑 (稲垣BS・島根県)	×	×		M 0-2 G 1-4 P 80-103	3

6年生以下男子単 Jブロック	伊藤	桑田	重森	勝敗	順位
伊藤 大祐 (FANATIC・滋賀県)		○ 21-6 21-13	○ 21-18 15-13	M 2-0 G 4-0 P 120-50	1
桑田 涼汰 (NEXT・広島県)	×		×	M 0-2 G 1-4 P 74-92	3
重森 尊 (春江ジュニア・福井県)	×	○		M 1-1 G 2-3 P 81-133	2

6年生以下男子単 Kブロック	安宅	道用	榎本	勝敗	順位
安宅 瑛人 (YOLO・岡山県)		○ 22-20 17-21 21-17	○ 21-19 21-15	M 2-0 G 4-1 P 102-92	1
道用 圭 (富山飛翔Jr・富山県)	×		×	M 0-2 G 2-4 P 116-120	3
榎本 琉斗 (種原ジュニア・奈良県)	×	○		M 1-1 G 2-3 P 94-100	2

6年生以下男子単 Lブロック	内山	三宅	長谷	勝敗	順位
内山 涉夢 (明生Jr・三重県)		○ 21-9 21-12	○ -	M 2-0 G 4-0 P 84-21	1
三宅 悠斗 (PEACE・岡山県)	×		○	M 1-1 G 2-2 P 63-42	2
長谷 惇生 (木田ジュニア・福井県)	×	×		M 0-2 G 0-4 P 0-84	3

第9回近畿オープン小学生バドミントン大会

令和4年12月3日-4日 和歌山ビッグホエール・ウェーブ

6年生以下男子単 Mブロック	河野	定本	松田	勝敗	順位
河野 真弥 (勝原ジュニア・兵庫県)		×	×	M 0-2 G 0-4 P 67-85	3
定本 蒼馬 (美鈴が丘JBC・広島県)	○		○	M 2-0 G 4-0 P 85-68	1
松田 絆空 (中島ジュニア・石川県)	○	×		M 1-1 G 2-2 P 73-72	2

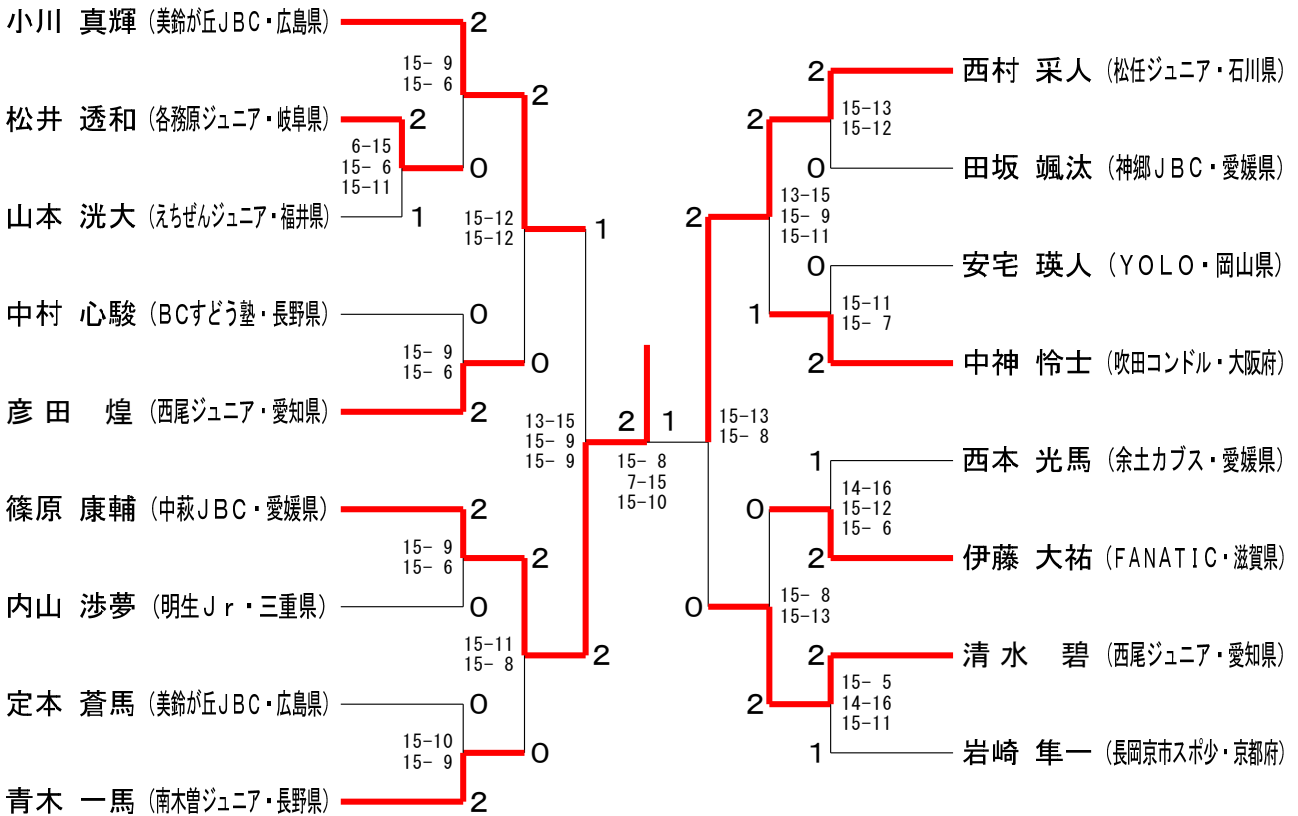
6年生以下男子単 Nブロック	田坂	井手口	神門	勝敗	順位
田坂 颯汰 (神郷JBC・愛媛県)		○	○	M 2-0 G 4-0 P 84-34	1
井手口 翔 (南郷キュービット・大阪府)	×		○	M 1-1 G 2-2 P 68-56	2
神門 樹輝 (Kaisei・島根県)	×	×		M 0-2 G 0-4 P 22-84	3

6年生以下男子単 Oブロック	青山	清水	谷岡	勝敗	順位
青山 遙翔 (TOYO体協BC・岡山県)		×	○	M 1-1 G 3-2 P 86-81	2
清水 碧 (西尾ジュニア・愛知県)	○		○	M 2-0 G 4-1 P 103-63	1
谷岡 源太 (岩出市少年団・和歌山県)	×	×		M 0-2 G 0-4 P 39-84	3

6年生以下男子単 Pブロック	山本	近藤	宮田	勝敗	順位
山本 洸大 (えちぜんジュニア・福井県)		○	○	M 2-0 G 4-1 P 104-77	1
近藤 アタラ (川越町スポ少・三重県)	×		×	M 0-2 G 1-4 P 95-106	3
宮田 海大 (吹田コンドル・大阪府)	×	○		M 1-1 G 2-2 P 66-82	2

6年生以下男子単 Qブロック	松井	山本	堀	勤藤	勝敗	順位
松井 透和 (各務原ジュニア・岐阜県)		○	○	○	M 3-0 G 6-1 P 144-106	1
山本 啓士郎 (京都ジュニア・京都府)	×		×	○	M 1-2 G 3-4 P 109-130	3
堀 友稀 (南木曾ジュニア・長野県)	×	○		○	M 2-1 G 4-2 P 117-76	2
勤藤 彪人 (総社羽球道場・岡山県)	×	×	×		M 0-3 G 0-6 P 68-126	4

6年生以下男子単 決勝トーナメント



第9回近畿オープン小学生バドミントン大会

令和4年12月3日-4日 和歌山ビッグホエール・ウェーブ

5年生以下男子単 Aブロック	大 城	藤 井	川 上	勝 敗	順位
大城 大獅 (久松台・広島県)		○ 21-8 21-11	○ 21-6 21-10	M 2-0 G 4-0 P 84-35	1
藤井 皇成 (えちぜんジュニア・福井県)	× 8-21 11-21		○ 19-21 21-17 21-12	M 1-1 G 2-3 P 80-92	2
川上 竜征 (スマイルジュニア・大阪府)	× 6-21 10-21	× 21-19 17-21 12-21		M 0-2 G 1-4 P 66-103	3

5年生以下男子単 Bブロック	杉 本	四 谷	泉	勝 敗	順位
杉本 翔 (垂井JSC・岐阜県)		○ 21-15 21-15	○ 21-9 21-6	M 2-0 G 4-0 P 84-45	1
四谷 瑛斗 (仰木の里ジュニア・滋賀県)	× 15-21 15-21		○ 21-13 21-18	M 1-1 G 2-2 P 72-73	2
泉 颯汰 (おおいジュニア・福井県)	× 9-21 6-21	× 13-21 18-21		M 0-2 G 0-4 P 46-84	3

5年生以下男子単 Cブロック	井 村	井 指	山 本	勝 敗	順位
井村 蓮次 (富山和合・富山県)		○ 21-7 22-20	○ 21-11 21-13	M 2-0 G 4-0 P 85-51	1
井指 瞬 (RSC・和歌山県)	× 7-21 20-22		× 19-21 23-25	M 0-2 G 0-4 P 69-89	3
山本 悠史 (広島安生ジュニア・広島県)	× 11-21 13-21	○ 21-19 25-23		M 1-1 G 2-2 P 70-84	2

5年生以下男子単 Dブロック	早 川	小 山	伊 藤	勝 敗	順位
早川 雄哉 (南郷キュービット・大阪府)		○ 21-8 21-3	○ 21-12 21-6	M 2-0 G 4-0 P 84-29	1
小山 陽向 (明倫スポ少・三重県)	× 8-21 3-21		○ 21-18 21-14	M 1-1 G 2-2 P 53-74	2
伊藤 想人 (スターキッズ磯部・福井県)	× 12-21 6-21	× 18-21 14-21		M 0-2 G 0-4 P 50-84	3

5年生以下男子単 Eブロック	花 堂	藤 原	堀	勝 敗	順位
花堂 里空 (はりあつが・愛知県)		○ 21-12 21-11	○ 21-15 21-17	M 2-0 G 4-0 P 84-55	1
藤原 義誓 (大東西BC・島根県)	× 12-21 11-21		× 20-22 10-21	M 0-2 G 0-4 P 53-85	3
堀 佑成 (仰木の里ジュニア・滋賀県)	× 15-21 17-21	○ 22-20 21-10		M 1-1 G 2-2 P 75-72	2

5年生以下男子単 Fブロック	小 澤	吉 川	庄 司	勝 敗	順位
小澤 好誠 (高陽ジュニア・広島県)		○ 21-14 21-16	○ 21-10 22-20	M 2-0 G 4-0 P 85-60	1
吉川 蓮音 (Kシャトル・兵庫県)	× 14-21 16-21		× 18-21 11-21	M 0-2 G 0-4 P 59-84	3
庄司 智久 (Wing武生・福井県)	× 10-21 20-22	○ 21-18 21-11		M 1-1 G 2-2 P 72-72	2

5年生以下男子単 Gブロック	加 藤	松 本	酒 井	勝 敗	順位
加藤 和 (京都ジュニア・京都府)		○ 21-10 21-7	○ 21-12 21-14	M 2-0 G 4-0 P 84-43	1
松本 朔弥 (PEACE・岡山県)	× 10-21 7-21		× 15-21 10-21	M 0-2 G 0-4 P 42-84	3
酒井 大智 (明生Jr・三重県)	× 12-21 14-21	○ 21-15 21-10		M 1-1 G 2-2 P 68-67	2

5年生以下男子単 Hブロック	松 下	山 鹿	佐 藤	勝 敗	順位
松下 遼祐 (はりあつが・愛知県)		○ 21-13 16-21 21-8	○ 21-7 21-16	M 2-0 G 4-1 P 100-65	1
山鹿 由宇登 (富雄南ジュニア・奈良県)	× 13-21 21-16 8-21		× 16-21 12-21	M 0-2 G 1-4 P 70-100	3
佐藤 愛宙 (Dream Jr・福井県)	× 7-21 16-21	○ 21-16 21-12		M 1-1 G 2-2 P 65-70	2

5年生以下男子単 Iブロック	新 田	福 永	東	勝 敗	順位
新田 大晃 (春日BC・大阪府)		○ 21-9 21-11	○ 21-14 25-23	M 2-0 G 4-0 P 88-57	1
福永 悠斗 (明倫スポ少・三重県)	× 9-21 11-21		○ 21-8 21-13	M 1-1 G 2-2 P 62-63	2
東 桜太 (桜井SK・奈良県)	× 14-21 23-25	× 8-21 13-21		M 0-2 G 0-4 P 58-88	3

5年生以下男子単 Jブロック	三 木	栗 田	伊 藤	勝 敗	順位
三木 暖大 (久松台・広島県)		× 13-21 24-22 14-21	○ 21-12 21-14	M 1-1 G 3-2 P 93-90	2
栗田 蓮 (Kシャトル・兵庫県)	○ 21-13 22-24 21-14		○ 21-12 21-12	M 2-0 G 4-1 P 106-75	1
伊藤 玲祐 (田原スマッシュ・大阪府)	× 12-21 14-21	× 12-21 12-21		M 0-2 G 0-4 P 50-84	3

第9回近畿オープン小学生バドミントン大会

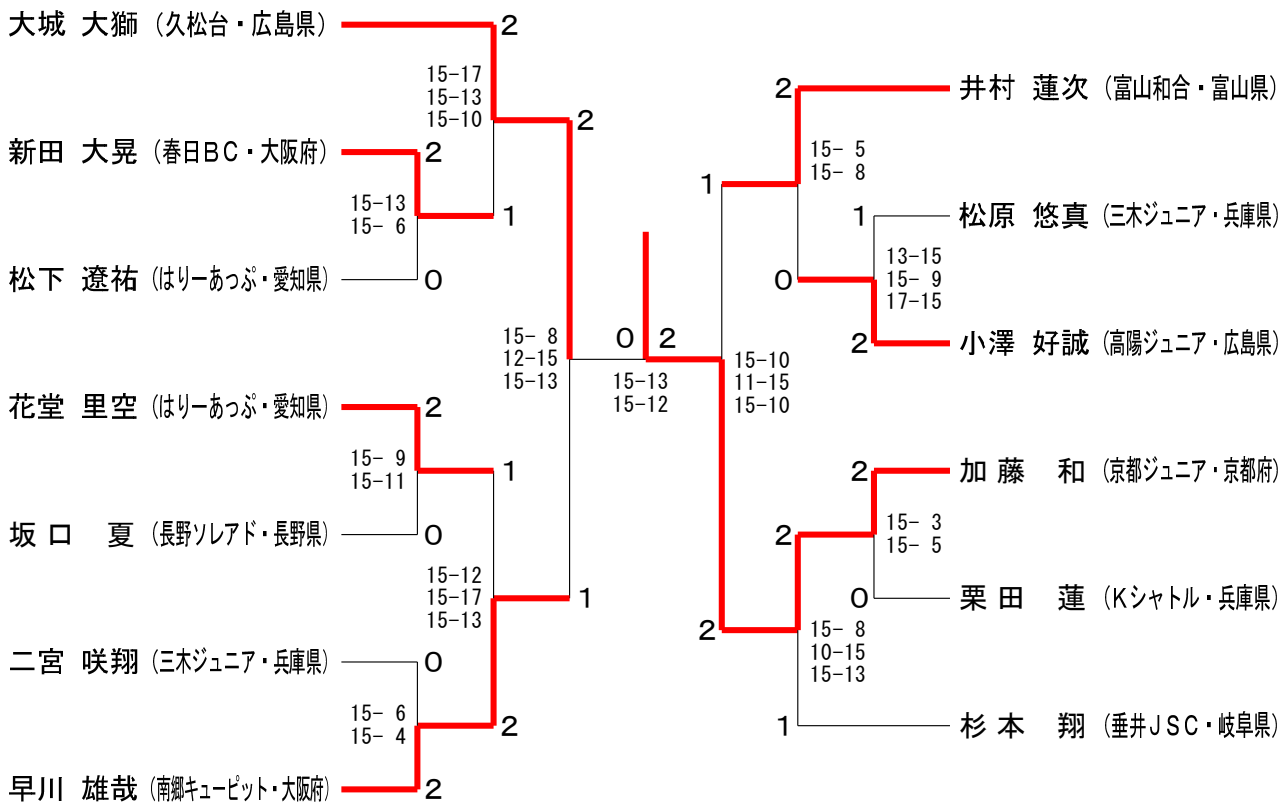
令和4年12月3日-4日 和歌山ビッグホエール・ウェーブ

5年生以下男子単 Kブロック	松原	石川	平野	勝敗	順位
松原 悠真 (三木ジュニア・兵庫県)		○ 21-10 21-18	○ 21-10 21- 8	M 2-0 G 4-0 P 84-46	1
石川 蒼真 (岐阜市BBC・岐阜県)	× 10-21 18-21		○ 21-19 21- 7	M 1-1 G 2-2 P 70-68	2
平野 瑛都 (岩出市少年団・和歌山県)	× 10-21 8-21	× 19-21 7-21		M 0-2 G 0-4 P 44-84	3

5年生以下男子単 Lブロック	坂口	河合	佐橋	勝敗	順位
坂口 夏 (長野ソリアド・長野県)		○ 21-19 19-21 21-10	○ 21-23 21-14 21-16	M 2-0 G 4-2 P 124-103	1
河合 莉空 (長岡京市スポ少・京都府)	× 19-21 21-19 10-21		× 22-24 21-19 14-21	M 0-2 G 2-4 P 107-125	3
佐橋 亮哉 (南郷キュービット・大阪府)	× 23-21 14-21 16-21	○ 24-22 19-21 21-14		M 1-1 G 3-3 P 117-120	2

5年生以下男子単 Mブロック	小林	石田	三隅	二宮	勝敗	順位
小林 透摩 (星野BJS・島根県)		○ -x	○ 21- 6 21- 5	× 21-11 11-21 16-21	M 2-1 G 5-2 P 132-64	2
石田 琉大 (丸岡ジュニア・福井県)	× x-		× x-	× x-	M 0-3 G 0-6 P 0-126	4
三隅 愛斗 (新宮少年団・和歌山県)	× 6-21 5-21	○ -x		× 4-21 3-21	M 1-2 G 2-4 P 60-84	3
二宮 咲翔 (三木ジュニア・兵庫県)	○ 11-21 21-11 21-16	○ -x	○ 21- 4 21- 3		M 3-0 G 6-1 P 137-55	1

5年生以下男子単 決勝トーナメント



第9回近畿オープン小学生バドミントン大会

令和4年12月3日-4日 和歌山ビッグホエール・ウェーブ

4年生以下男子単 Aブロック	玉城	安田	原	勝敗	順位
玉城 春真 (西尾ジュニア・愛知県)		○ 21-10 21-11	○ 21-2 21-7	M 2-0 G 4-0 P 84-30	1
安田 太陽 (MANPUKU・京都府)	×		○ 21-8 21-12	M 1-1 G 2-2 P 63-62	2
原 惺矢 (高山ピカトリ-・長野県)	×	×		M 0-2 G 0-4 P 29-84	3

4年生以下男子単 Bブロック	平嶋	山本	中岡	勝敗	順位
平嶋 天嘉 (広川ジュニア・和歌山県)		○ 21-12 21-8	○ 21-7 21-4	M 2-0 G 4-0 P 84-31	1
山本 瑛大 (多治見ジュニア・岐阜県)	×		○ 21-6 21-13	M 1-1 G 2-2 P 62-61	2
中岡 孝太 (精華シャトルズ・京都府)	×	×		M 0-2 G 0-4 P 30-84	3

4年生以下男子単 Cブロック	城倉	銭谷	吉村	勝敗	順位
城倉 遙輝 (BCすどう塾・長野県)		×	○ 21-9 21-14	M 1-1 G 3-2 P 94-86	2
銭谷 太希 (MANPUKU・京都府)	○ 21-10 21-23 21-19		○ 21-8 21-5	M 2-0 G 4-1 P 105-65	1
吉村 彰人 (小俣スボ少・三重県)	×	×		M 0-2 G 0-4 P 36-84	3

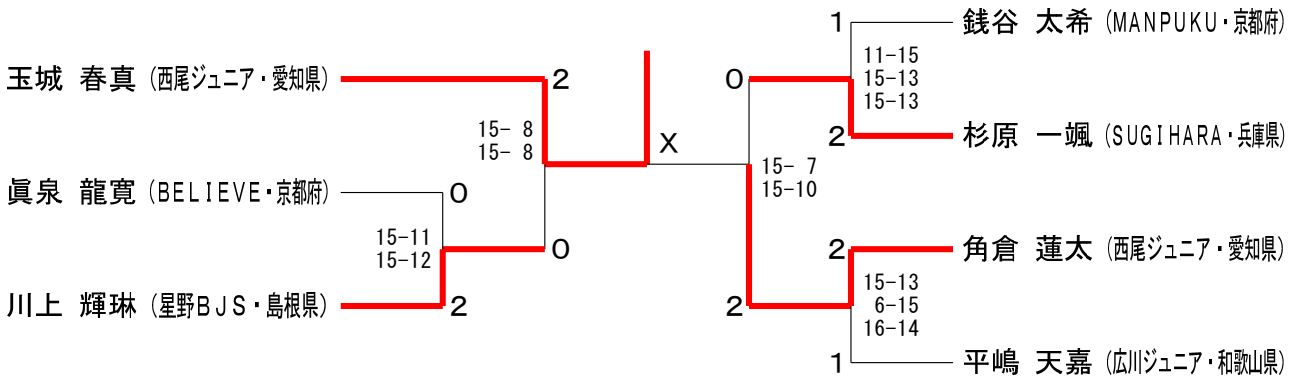
4年生以下男子単 Dブロック	川上	小暮	鈴木	勝敗	順位
川上 輝琳 (星野BJS・島根県)		○ 21-11 24-22	○ 21-5 21-2	M 2-0 G 4-0 P 87-40	1
小暮 一輝 (SJBBC・兵庫県)	×		○ 21-10 21-5	M 1-1 G 2-2 P 75-60	2
鈴木 雄介 (新宮少年団・和歌山県)	×	×		M 0-2 G 0-4 P 22-84	3

4年生以下男子単 Eブロック	眞泉	末吉	野上	勝敗	順位
眞泉 龍寛 (BELIEVE・京都府)		○ 21-5 13-21 21-13	○ 21-7 21-5	M 2-0 G 4-1 P 97-51	1
末吉 羽瑠 (高茶屋スボ少・三重県)	×		○ 21-8 21-9	M 1-1 G 3-2 P 81-72	2
野上 優 (長野バルセイロ・長野県)	×	×		M 0-2 G 0-4 P 29-84	3

4年生以下男子単 Fブロック	杉原	高林	沈	勝敗	順位
杉原 一颯 (SUGIHARA・兵庫県)		○ 21-18 21-13	○ 21-13 21-12	M 2-0 G 4-0 P 84-56	1
高林 佑吏 (キティタイガー・広島県)	×		×	M 0-2 G 0-4 P 64-84	3
沈 嘉彬 (當麻・奈良県)	×	○ 21-16 21-17		M 1-1 G 2-2 P 67-75	2

4年生以下男子単 Gブロック	小谷	角倉	市野	前田	勝敗	順位
小谷 龍生③ (泳井クラブ・岡山県)		×	○ 21-8 21-9	○ 21-2 21-10	M 2-1 G 4-2 P 103-71	2
角倉 蓮太 (西尾ジュニア・愛知県)	○ 21-8 21-11		○ 21-6 21-5	○ 21-1 21-4	M 3-0 G 6-0 P 126-35	1
市野 礼 (香里丘クラブ・大阪府)	×	×		○ 21-8 21-8	M 1-2 G 2-4 P 70-100	3
前田 隼翔 (瀬田北スボ少・滋賀県)	×	×	×		M 0-3 G 0-6 P 33-126	4

4年生以下男子単 決勝トーナメント



第9回近畿オープン小学生バドミントン大会

令和4年12月3日-4日 和歌山ビッグホエール・ウェーブ

6年生以下女子単 Aブロック	梶尾	小畑	山口	勝敗	順位
梶尾 雫玖 (大鯉ジュニア・愛知県)		○ 21-7 21-7	○ 21-3 21-4	M 2-0 G 4-0 P 84-21	1
小畑 絢女 (長野SPRITS・長野県)	× 7-21 7-21		○ 21-9 22-20	M 1-1 G 2-2 P 57-71	2
山口 なつみ (大和郡山市・奈良県)	× 3-21 4-21	× 9-21 20-22		M 0-2 G 0-4 P 36-85	3

6年生以下女子単 Bブロック	河村	小淵	白山	勝敗	順位
河村 珠莉奈 (大鯉ジュニア・愛知県)		○ 21-9 21-7	○ 21-8 21-13	M 2-0 G 4-0 P 84-37	1
小淵 由佳理 (臥龍Jr・長野県)	× 9-21 7-21		× 6-21 14-21	M 0-2 G 0-4 P 36-84	3
白山 梨央 (加古川JBC・兵庫県)	× 8-21 13-21	○ 21-6 21-14		M 1-1 G 2-2 P 63-62	2

6年生以下女子単 Cブロック	高田	大森	西	勝敗	順位
高田 万智 (石ヶ瀬入ボサ・愛知県)		○ 21-16 22-20	○ 21-15 21-17	M 2-0 G 4-0 P 85-68	1
大森 美夢 (権原ジュニア・奈良県)	× 16-21 20-22		○ 14-21 21-18 21-18	M 1-1 G 2-3 P 92-100	2
西 奏音 (オールエイジJr・石川県)	× 15-21 17-21	× 21-14 18-21 18-21		M 0-2 G 1-4 P 89-98	3

6年生以下女子単 Dブロック	沖本	牛居	浅井	勝敗	順位
沖本 愛音 (美鈴が丘JBC・広島県)		○ 21-7 21-8	○ 21-13 21-8	M 2-0 G 4-0 P 84-36	1
牛居 蒼唯 (1st step Jr・徳島県)	× 7-21 8-21		× 5-21 9-21	M 0-2 G 0-4 P 29-84	3
浅井 奏乃 (小松ジュニア・石川県)	× 13-21 8-21	○ 21-5 21-9		M 1-1 G 2-2 P 63-56	2

6年生以下女子単 Eブロック	永森	松永	三木	勝敗	順位
永森 百々花 (富山南Jr・富山県)		○ 22-20 15-21 21-17	○ 21-9 21-7	M 2-0 G 4-1 P 100-74	1
松永 紗南 (垂井JSC・岐阜県)	× 20-22 21-15 17-21		○ 21-3 21-8	M 1-1 G 3-2 P 100-69	2
三木 彩華 (和歌山Jr・和歌山県)	× 9-21 7-21	× 3-21 8-21		M 0-2 G 0-4 P 27-84	3

6年生以下女子単 Fブロック	篠原	吉村	清水	勝敗	順位
篠原 美結 (浅原フルフォース・長野県)		○ 21-17 21-10	○ 21-17 22-20	M 2-0 G 4-0 P 85-64	1
吉村 実桜 (TNBCジュニア・大阪府)	× 17-21 10-21		○ 21-16 21-18	M 1-1 G 2-2 P 69-76	2
清水 柑奈 (総社羽球道場・岡山県)	× 17-21 20-22	× 16-21 18-21		M 0-2 G 0-4 P 71-85	3

6年生以下女子単 Gブロック	富田	奥山	石塚	勝敗	順位
富田 琴音 (吹田コンドル・大阪府)		○ 21-11 21-11	○ 21-8 23-21	M 2-0 G 4-0 P 86-51	1
奥山 希陽子 (YOLO・岡山県)	× 11-21 11-21		○ 21-19 21-16	M 1-1 G 2-2 P 64-77	2
石塚 華歩 (堀川南Jr・富山県)	× 8-21 21-23	× 19-21 16-21		M 0-2 G 0-4 P 64-86	3

6年生以下女子単 Hブロック	安達	増田	松本	勝敗	順位
安達 華 (あかねジュニア・広島県)		○ 21-11 24-22	○ -	M 2-0 G 4-0 P 87-33	1
増田 夏 (SJBBC・兵庫県)	× 11-21 22-24		○ -	M 1-1 G 2-2 P 75-45	2
松本 芽依 (NP神奈川・神奈川県)	× -	× -		M 0-2 G 0-4 P 0-84	3

6年生以下女子単 Iブロック	芝田	秋田	有吉	勝敗	順位
芝田 沙来 (富山和合・富山県)		○ 18-21 21-13 21-12	○ 21-10 21-11	M 2-0 G 4-1 P 102-67	1
秋田 愛命 (川島ジュニア・岐阜県)	× 21-18 13-21 12-21		○ 21-12 21-10	M 1-1 G 3-2 P 88-82	2
有吉 彩羽 (瓜破西SSC・大阪府)	× 10-21 11-21	× 12-21 10-21		M 0-2 G 0-4 P 43-84	3

6年生以下女子単 Jブロック	大串	富田	平谷	勝敗	順位
大串 恋々奈 (NOCK・愛知県)		○ 21-10 21-9	○ 21-9 21-9	M 2-0 G 4-0 P 84-37	1
富田 英 (shinshin・石川県)	× 10-21 9-21		○ 21-12 21-10	M 1-1 G 2-2 P 61-64	2
平谷 夏希 (パンペン・京都府)	× 9-21 9-21	× 12-21 10-21		M 0-2 G 0-4 P 40-84	3

第9回近畿オープン小学生バドミントン大会

令和4年12月3日-4日 和歌山ビッグホエール・ウェーブ

6年生以下女子単 Kブロック	小林	森山	池山	勝敗	順位
小林 光 (長岡京市スポ少・京都府)		○ 21-5 21-3	○ 21-9 21-4	M 2-0 G 4-0 P 84-21	1
森山 七海 (Kaisei・島根県)	× 5-21 3-21		× 19-21 15-21	M 0-2 G 0-4 P 42-84	3
池山 友菜 (玉城スクール・三重県)	× 9-21 4-21	○ 21-19 21-15		M 1-1 G 2-2 P 55-76	2

6年生以下女子単 Lブロック	東村	長富	岩堀	勝敗	順位
東村 江莉 (FANATIC・滋賀県)		○ 23-25 21-11 23-21	○ 21-18 21-15	M 2-0 G 4-1 P 109-90	1
長富 絢叶 (ミッキーズ・岡山県)	× 25-23 11-21 21-23		○ 21-14 21-13	M 1-1 G 3-2 P 99-94	2
岩堀 帆夏 (武生西スポ少・福井県)	× 18-21 15-21	× 14-21 13-21		M 0-2 G 0-4 P 60-84	3

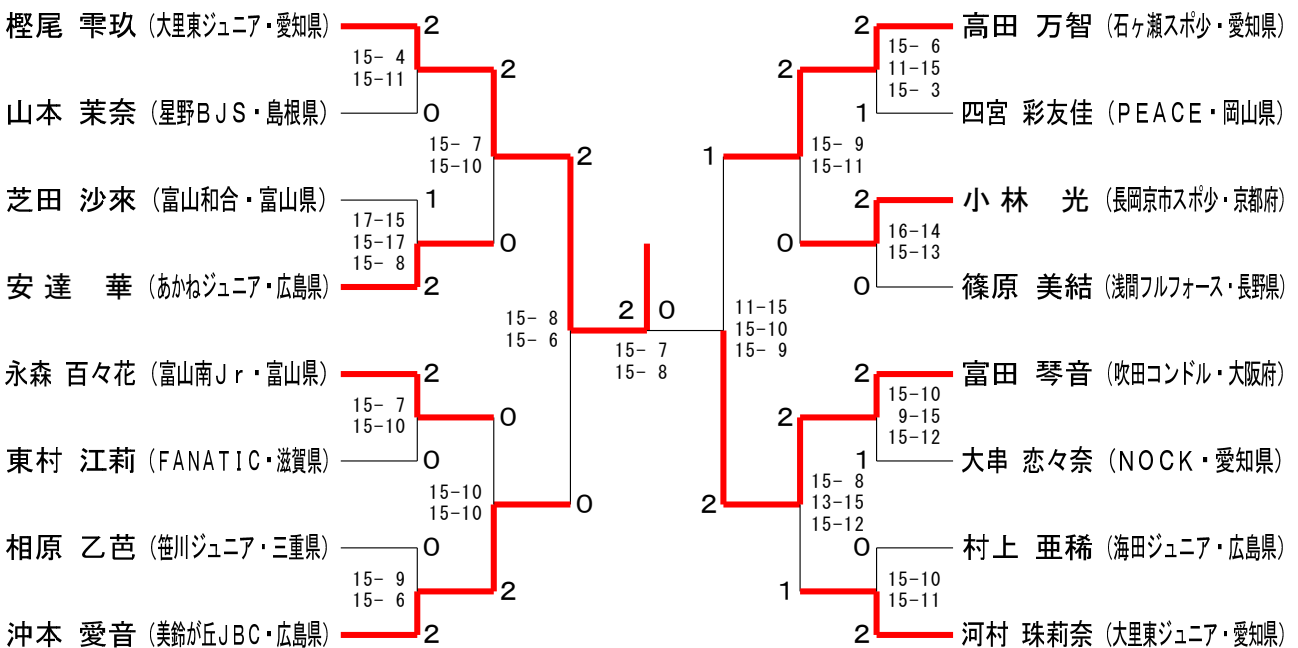
6年生以下女子単 Mブロック	西口	相原	進藤	勝敗	順位
西口 依織 (足羽ジュニア・福井県)		× 23-25 17-21	× 17-21 12-21	M 0-2 G 0-4 P 69-88	3
相原 乙芭 (笹川ジュニア・三重県)	○ 25-23 21-17		○ 21-18 21-19	M 2-0 G 4-0 P 88-77	1
進藤 千暖 (西神ジュニア・兵庫県)	○ 21-17 21-12	× 18-21 19-21		M 1-1 G 2-2 P 79-71	2

6年生以下女子単 Nブロック	四宮	鈴木	門林	勝敗	順位
四宮 彩友佳 (PEACE・岡山県)		○ 16-21 21-16 21-8	○ 21-3 21-4	M 2-0 G 4-1 P 100-52	1
鈴木 沙弥 (JBCふちゅう・富山県)	× 21-16 16-21 8-21		○ 21-14 21-12	M 1-1 G 3-2 P 87-84	2
門林 咲良 (1st step Jr・福山県)	× 3-21 4-21	× 14-21 12-21		M 0-2 G 0-4 P 33-84	3

6年生以下女子単 Oブロック	源	寺井	下野	村上	勝敗	順位
源 杏菜 (丸岡ジュニア・福井県)		× 15-21 19-21	○ 21-10 21-8	× 11-21 18-21	M 1-2 G 2-4 P 105-102	3
寺井 心音 (柏原ジュニア・大阪府)	○ 21-15 21-19		○ 21-7 21-7	× 19-21 20-22	M 2-1 G 4-2 P 123-91	2
下野 永夏 (群雀・和歌山県)	× 10-21 8-21	× 7-21 7-21		× 5-21 6-21	M 0-3 G 0-6 P 43-126	4
村上 亜稀 (海田ジュニア・広島県)	○ 21-11 21-18	○ 21-19 22-20	○ 21-5 21-6		M 3-0 G 6-0 P 127-79	1

6年生以下女子単 Pブロック	山本	折井	盛田	水瀬	勝敗	順位
山本 茉奈 (星野BJS・島根県)		○ 21-9 24-22	○ 23-21 21-9	○ 21-11 21-9	M 3-0 G 6-0 P 131-81	1
折井 礼佳 (ぐるぐるパンチ・滋賀県)	× 9-21 22-24		○ 21-13 19-21 21-14	○ 21-13 21-12	M 2-1 G 4-3 P 134-118	2
盛田 彩心 (中島ジュニア・石川県)	× 21-23 9-21	× 13-21 21-19 14-21		○ 21-11 21-17	M 1-2 G 3-4 P 120-133	3
水瀬 心美 (パンペン・京都府)	× 11-21 9-21	× 13-21 12-21	× 11-21 17-21		M 0-3 G 0-6 P 73-126	4

6年生以下女子単 決勝トーナメント



第9回近畿オープン小学生バドミントン大会

令和4年12月3日-4日 和歌山ビッグホエール・ウェーブ

5年生以下女子単 Aブロック	曾根	渡辺	栗山	勝敗	順位
曾根 紬 (NP神奈川・神奈川県)		○ 21-6 21-7	○ 21-4 21-10	M 2-0 G 4-0 P 84-27	1
渡辺 幸 (長野SPRITS・長野県)	× 6-21 7-21		○ 21-4 24-22	M 1-1 G 2-2 P 58-68	2
栗山 瑠菜 (スマイルジュニア・大阪府)	× 4-21 10-21	× 4-21 22-24		M 0-2 G 0-4 P 40-87	3

5年生以下女子単 Bブロック	池内	岡田	江川	勝敗	順位
池内 美音 (西神ジュニア・兵庫県)		○ 21-19 21-5	○ 21-8 21-8	M 2-0 G 4-0 P 84-40	1
岡田 芽依 (Azzurri・神奈川県)	× 19-21 5-21		○ 21-13 21-8	M 1-1 G 2-2 P 66-63	2
江川 桃加 (東野SBC・広島県)	× 8-21 8-21	× 13-21 8-21		M 0-2 G 0-4 P 37-84	3

5年生以下女子単 Cブロック	佐々木	矢口	藤本	勝敗	順位
佐々木 きい (T-Jump・愛知県)		○ -X	○ 21-9 21-6	M 2-0 G 4-0 P 84-15	1
矢口 美那 (安曇野パドチャレ・長野県)	× X-		× X-	M 0-2 G 0-4 P 0-84	3
藤本 智結 (SUGIHARA・兵庫県)	× 9-21 6-21	○ -X		M 1-1 G 2-2 P 57-42	2

5年生以下女子単 Dブロック	林	梶江	松窪	勝敗	順位
林 陽々 (Wing 註JBC・福井県)		○ 21-6 21-14	○ 21-7 21-2	M 2-0 G 4-0 P 84-29	1
梶江 紗生 (楽々園ジュニア・広島県)	× 6-21 14-21		○ 21-4 21-14	M 1-1 G 2-2 P 62-60	2
松窪 菜那 (美浜クラブ・和歌山県)	× 7-21 2-21	× 4-21 14-21		M 0-2 G 0-4 P 27-84	3

5年生以下女子単 Eブロック	高木	衣笠	細田	勝敗	順位
高木 洵奈 (垂井JSC・岐阜県)		○ 21-8 21-3	○ 21-5 21-4	M 2-0 G 4-0 P 84-20	1
衣笠 優乃 (瀬田北スポ少・滋賀県)	× 8-21 3-21		○ 21-18 21-14	M 1-1 G 2-2 P 53-74	2
細田 羽菜 (森田ジュニア・福井県)	× 5-21 4-21	× 18-21 14-21		M 0-2 G 0-4 P 41-84	3

5年生以下女子単 Fブロック	牧野	辻野	河口	勝敗	順位
牧野 永愛 (T. LITTLE・福井県)		○ 21-6 21-7	○ 21-14 21-8	M 2-0 G 4-0 P 84-35	1
辻野 杏 (六条ジュニア・奈良県)	× 6-21 7-21		○ -X	M 1-1 G 2-2 P 55-42	2
河口 乃愛 (小俣スポ少・三重県)	× 14-21 8-21	× X-		M 0-2 G 0-4 P 22-84	3

5年生以下女子単 Gブロック	松尾	三毛	山田	勝敗	順位
松尾 美沙 (PEACE・岡山県)		× X-	× X-	M 0-2 G 0-4 P 0-84	3
三毛 心愛 (岩出市少年団・和歌山県)	○ -X		× 10-21 12-21	M 1-1 G 2-2 P 64-42	2
山田 咲奈 (徳生西スポ少年団・福井県)	○ -X	○ 21-10 21-12		M 2-0 G 4-0 P 84-22	1

5年生以下女子単 Hブロック	山崎	坂井	水尾	勝敗	順位
山崎 莉立 (南郷キュービット・大阪府)		○ 21-14 21-9	○ 21-11 21-9	M 2-0 G 4-0 P 84-43	1
坂井 夕真 (ミッキーズ・岡山県)	× 14-21 9-21		○ 21-18 21-12	M 1-1 G 2-2 P 65-72	2
水尾 結理 (マスキッズ・福井県)	× 11-21 9-21	× 18-21 12-21		M 0-2 G 0-4 P 50-84	3

5年生以下女子単 Iブロック	成澤	中村	小辻	勝敗	順位
成澤 日彩 (はちみつJr・新潟県)		○ 21-16 21-15	○ 21-11 21-9	M 2-0 G 4-0 P 84-51	1
中村 紗菜 (FANATIC・滋賀県)	× 16-21 15-21		○ 21-8 21-7	M 1-1 G 2-2 P 73-57	2
小辻 紗夏 (玉城スクール・三重県)	× 11-21 9-21	× 8-21 7-21		M 0-2 G 0-4 P 35-84	3

5年生以下女子単 Jブロック	伊田	山脇	植田	勝敗	順位
伊田 天音 (長岡京市スポ少・京都府)		× X-	× X-	M 0-2 G 0-4 P 0-84	3
山脇 咲星 (はりーあつが・愛知県)	○ -X		○ 21-5 21-16	M 2-0 G 4-0 P 84-21	1
植田 光咲 (ポテトチップス・兵庫県)	○ -X	× 5-21 16-21		M 1-1 G 2-2 P 63-42	2

第9回近畿オープン小学生バドミントン大会

令和4年12月3日-4日 和歌山ビッグホエール・ウェーブ

5年生以下女子単 Kブロック	山下	山本	広沢	勝敗	順位
山下 あいこ (美鈴が丘JBC・広島県)		○ 21-6 21-2	○ 21-13 21-13	M 2-0 G 4-0 P 84-34	1
山本 凜花 (岩出市少年団・和歌山県)	× 6-21 2-21		× 7-21 15-21	M 0-2 G 0-4 P 30-84	3
広沢 香奈美 (長野パルセイロ・長野県)	× 13-21 13-21	○ 21-7 21-15		M 1-1 G 2-2 P 68-64	2

5年生以下女子単 Lブロック	新田	田中	畑田	勝敗	順位
新田 雪華 (うんなんEast・島根県)		× 21-17 14-21 16-21	○ 21-14 21-16	M 1-1 G 3-2 P 93-89	2
田中 優羽 (白根エンゼルス・新潟県)	○ 17-21 21-14 21-16		○ 21-9 21-8	M 2-0 G 4-1 P 101-68	1
畑田 歩 (T&Aジュニア・大阪府)	× 14-21 16-21	× 9-21 8-21		M 0-2 G 0-4 P 47-84	3

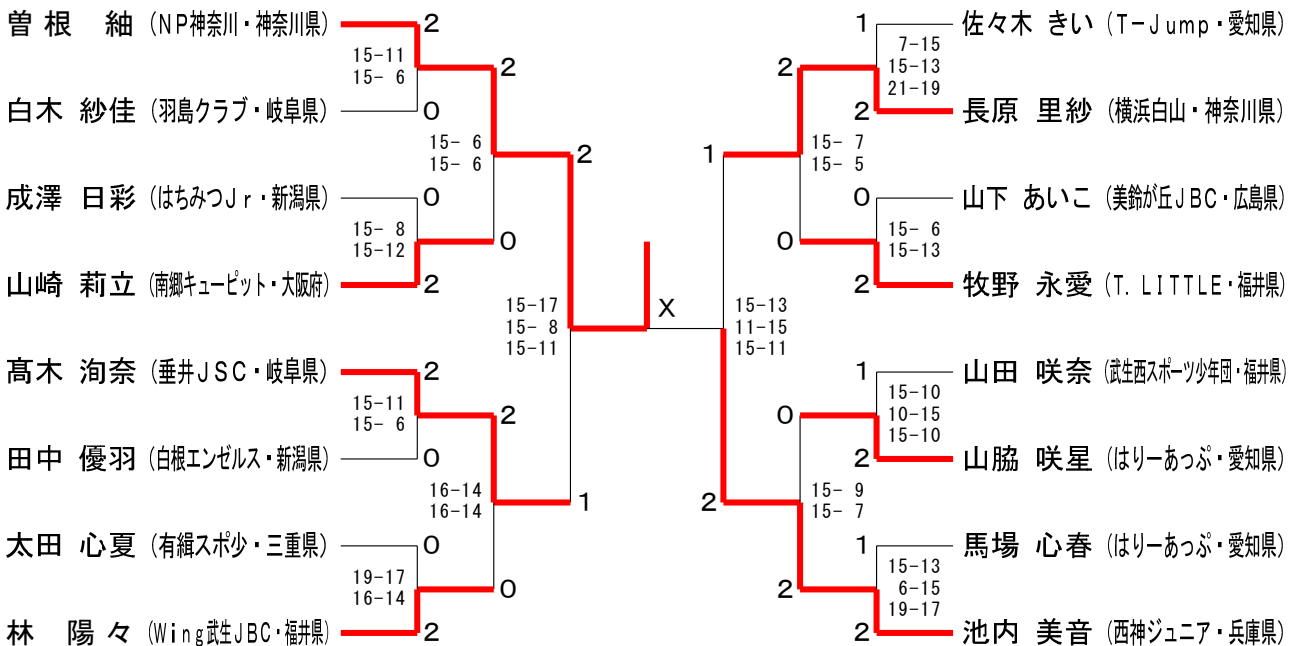
5年生以下女子単 Mブロック	石田	太田	池田	勝敗	順位
石田 夢彩 (三木ジュニア・兵庫県)		× 13-21 13-21	○ 21-19 21-11	M 1-1 G 2-2 P 68-72	2
太田 心夏 (有縄スポ少・三重県)	○ 21-13 21-13		○ 21-11 21-12	M 2-0 G 4-0 P 84-49	1
池田 葵羽 (當麻・奈良県)	× 19-21 11-21	× 11-21 12-21		M 0-2 G 0-4 P 53-84	3

5年生以下女子単 Nブロック	長原	松本	秋原	勝敗	順位
長原 里沙 (横浜白山・神奈川県)		○ 21-14 23-21	○ 21-6 21-4	M 2-0 G 4-0 P 86-45	1
松本 紗季 (MANPUKU・京都府)	× 14-21 21-23		○ 21-14 21-9	M 1-1 G 2-2 P 77-67	2
秋原 結衣 (八雲BC・島根県)	× 6-21 4-21	× 14-21 9-21		M 0-2 G 0-4 P 33-84	3

5年生以下女子単 Oブロック	小松	馬場	竹本	亀川	勝敗	順位
小松 奏乃 (T.IJ長野・長野県)		× 11-21 17-21	○ 21-6 21-14	○ 21-7 21-14	M 2-1 G 4-2 P 112-83	2
馬場 心春 (はりーあつぐ・愛知県)	○ 21-11 21-17		○ 21-16 21-14	○ 21-9 21-9	M 3-0 G 6-0 P 126-81	1
竹本 琉華 (STF・大阪府)	× 6-21 14-21	× 16-21 14-21		○ 21-12 21-13	M 1-2 G 2-4 P 92-109	3
亀川 桃叶 (桜井SK・奈良県)	× 7-21 14-21	× 14-21 9-21	× 12-21 13-21		M 0-3 G 0-6 P 69-126	4

5年生以下女子単 Pブロック	白木	木次	岡田	浅田	勝敗	順位
白木 紗佳 (羽島クラブ・岐阜県)		○ 21-4 21-4	○ 21-3 21-0	○ 21-6 21-8	M 3-0 G 6-0 P 126-25	1
木次 美琴 (おろちクラブ・島根県)	× 4-21 4-21		○ 21-12 21-11	○ 21-9 14-21 21-15	M 2-1 G 4-3 P 106-110	2
岡田 美波 (岩出市少年団・和歌山県)	× 3-21 0-21	× 12-21 11-21		× 3-21 8-21	M 0-3 G 0-6 P 37-126	4
浅田 菜心 (NAKAO・兵庫県)	× 6-21 8-21	× 9-21 21-14 15-21	○ 21-3 21-8		M 1-2 G 3-4 P 101-109	3

5年生以下女子単 決勝トーナメント



第9回近畿オープン小学生バドミントン大会

令和4年12月3日-4日 和歌山ビッグホエール・ウェーブ

4年生以下女子単 Aブロック	松本	岩井	清水	勝敗	順位
松本 紗奈 (はりーあつぷ・愛知県)		○ 21-8 21-13	○ 21-4 21-5	M 2-0 G 4-0 P 84-30	1
岩井 菜七 (MANPUKU・京都府)	× 8-21 13-21		○ 21-9 21-15	M 1-1 G 2-2 P 63-66	2
清水 柚花③ (総社羽球道場・岡山県)	× 4-21 5-21	× 9-21 15-21		M 0-2 G 0-4 P 33-84	3

4年生以下女子単 Bブロック	園田	箕谷	加藤	勝敗	順位
園田 愛桜 (KASIWARA・京都府)		○ 21-18 24-22	○ 21-6 21-4	M 2-0 G 4-0 P 87-50	1
箕谷 優和 (桜井SK・奈良県)	× 18-21 22-24		○ 21-9 21-12	M 1-1 G 2-2 P 82-66	2
加藤 穂乃花 (アトムズ・島根県)	× 6-21 4-21	× 9-21 12-21		M 0-2 G 0-4 P 31-84	3

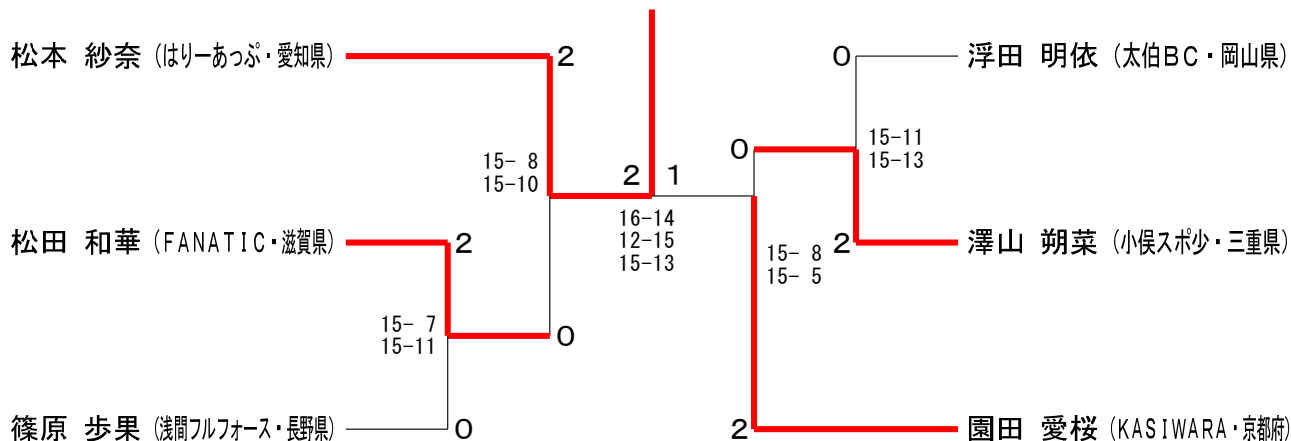
4年生以下女子単 Cブロック	浮田	鶴元	野原	勝敗	順位
浮田 明依 (太伯BC・岡山県)		○ 21-7 21-9	○ 21-16 21-16	M 2-0 G 4-0 P 84-48	1
鶴元 結衣③ (イーグレット・大阪府)	× 7-21 9-21		○ 14-21 21-12 21-13	M 1-1 G 2-3 P 72-88	2
野原 歌乃 (池田町バド少年団・岐阜県)	× 16-21 16-21	× 21-14 12-21 13-21		M 0-2 G 1-4 P 78-98	3

4年生以下女子単 Dブロック	篠原	西田	坂下	勝敗	順位
篠原 歩果 (浅間フルフォース・長野県)		○ 21-14 23-21	○ -	M 2-0 G 4-0 P 86-35	1
西田 未央 (桜井SK・奈良県)	× 14-21 21-23		○ -	M 1-1 G 2-2 P 77-44	2
坂下 明音③ (ときわジュニア・三重県)	× -	× -		M 0-2 G 0-4 P 0-84	3

4年生以下女子単 Eブロック	松田	天野	原田	勝敗	順位
松田 和華 (FANATIC・滋賀県)		○ 21-11 21-9	○ 18-21 21-19 21-14	M 2-0 G 4-1 P 102-74	1
天野 紗月 (SJBC・兵庫県)	× 11-21 9-21		× 21-11 12-21 11-21	M 0-2 G 1-4 P 64-95	3
原田 心瑚 (ミッキーズ・岡山県)	× 21-18 19-21 14-21	○ 11-21 21-12 21-11		M 1-1 G 3-3 P 107-104	2

4年生以下女子単 Fブロック	平谷	森田	畠田	澤山	勝敗	順位
平谷 柚希 (パンキン・京都府)		○ 21-19 21-11	○ 21-15 22-20	× 16-21 18-21	M 2-1 G 4-2 P 119-107	2
森田 妃音 (岩出市少年団・和歌山県)	× 19-21 11-21		× 18-21 17-21	× 15-21 12-21	M 0-3 G 0-6 P 92-126	4
畠田 あや (東野SBC・広島県)	× 15-21 20-22	○ 21-18 21-17		○ 21-17 17-21 22-20	M 2-1 G 4-3 P 137-136	3
澤山 朔菜 (小俣スポ少・三重県)	○ 21-16 21-18	○ 21-15 21-12	× 17-21 21-17 20-22		M 2-1 G 5-2 P 142-121	1

4年生以下女子単 決勝トーナメント



第9回近畿オープン小学生バドミントン大会

令和4年12月3日-4日 和歌山ビッグホエール・ウェーブ

6年生以下男子複 Aブロック	北四	野柳	中京	元賀	今久	出本	勝敗	順位
北野陽彩 (shinshin・石川県) 四柳佑真			○ 21-14 21-7		○ -X	M 2-0 G 4-0 P 84-21		1
中元大瑚 (金光BC・岡山県) 京賀奏佑	X 14-21 7-21				○ -X	M 1-1 G 2-2 P 63-42		2
今出奏太 (宇陀ジュニア・奈良県) 久本隼翔	X X-	X X-				M 0-2 G 0-4 P 0-84		3

6年生以下男子複 Bブロック	加本	篠田	上田	月岡	勝敗	順位
加本逸真 (おろちクラブ・島根県) 竹田悠希		○ 18-21 21-14 21-15	○ 21-17 21-13		M 2-0 G 4-1 P 102-80	1
篠田悠斗 (羽島クラブ・岐阜県) 義盛 掌⑤	X 21-18 14-21 15-21		○ 20-22 21-18 21-18		M 1-1 G 3-3 P 112-118	2
上月龍星 (鴻ノ池スポ少・奈良県) 岡田史龍 (種原ジュニア・奈良県)	X 17-21 13-21	X 22-20 18-21 18-21			M 0-2 G 1-4 P 88-104	3

6年生以下男子複 Cブロック	伊藤	藤原	野田山	細山	木崎	勝敗	順位
伊藤源征 (大里東ジュニア・愛知県) 稲原 誉市			○ 22-24 21-9		○ +21-16 21-9	M 2-0 G 4-0 P 127-58	1
野田山 颯人 (因島BCJ・広島県) 下垣 遼	X 24-22 9-21				○ 21-5 20-22 21-15	M 1-1 G 2-3 P 95-127	2
細木 瑛介 (瀬田東スポ少・滋賀県) 山崎 隼 (坂本倶楽部・滋賀県)	X 16-+21 9-21	X 5-21 22-20 15-21				M 0-2 G 1-4 P 67-104	3

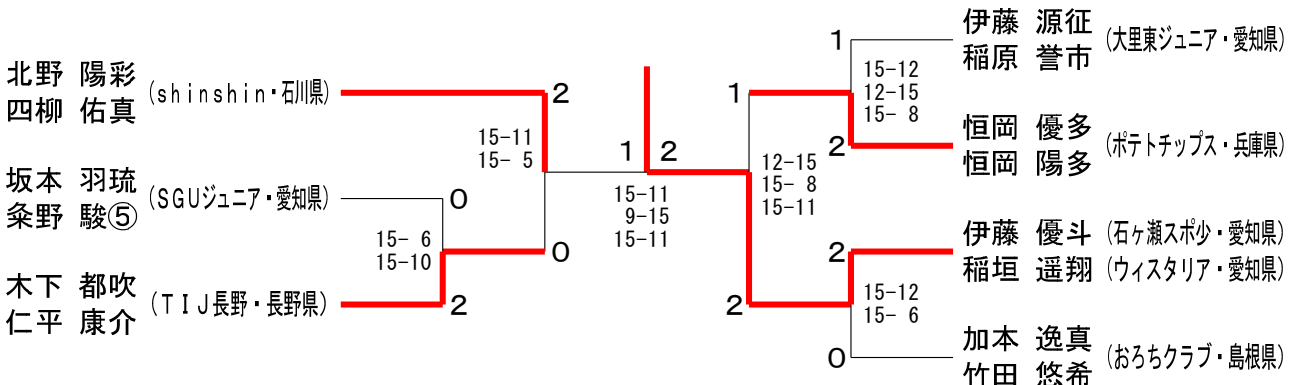
6年生以下男子複 Dブロック	澤里	五十嵐	木下	仁平	中湯	尾川	勝敗	順位
澤里幸也 (SAWAジュニア・北海道) 五十嵐 武⑤			X 9-21 6-21		X 17-21 22-24		M 0-2 G 0-4 P 54-87	3
木下 都吹 (TIIJ長野・長野県) 仁平 康介	○ 21-9 21-6				○ 21-7 21-6		M 2-0 G 4-0 P 84-28	1
中尾 純平 (広川ジュニア・和歌山県) 湯川 瑞己	○ 21-17 24-22	X 7-21 6-21					M 1-1 G 2-2 P 58-81	2

6年生以下男子複 Eブロック	坂本	羽野	松鎌	木田	井出	中嶋	勝敗	順位
坂本羽琉 (SGUジュニア・愛知県) 糸野 駿⑤			○ 21-18 21-16		○ 21-18 21-17		M 2-0 G 4-0 P 84-69	1
松木 頼希 (大生院JBC・愛媛県) 鎌田 悠生 (三芳スピリッツ・愛媛県)	X 18-21 16-21				○ 21-17 21-19		M 1-1 G 2-2 P 76-78	2
井出 真太郎 (柏原ジュニア・大阪府) 中嶋 亮太郎⑤	X 18-21 17-21	X 17-21 19-21					M 0-2 G 0-4 P 71-84	3

6年生以下男子複 Fブロック	恒岡	須川	川市	大野	野谷	勝敗	順位
恒岡 優多 (ポテトチップス・兵庫県) 恒岡 陽多		○ 21-7 21-12		○ 21-6 21-19		M 2-0 G 4-0 P 84-44	1
須川 凌匠 (富山和合・富山県) 今市 慶士 (富山飛翔Jr・富山県)	X 7-21 12-21			X 21-17 22-24 20-22		M 0-2 G 1-4 P 82-105	3
大野 絆瑠 (各務原ジュニア・岐阜県) 福谷 洸樹	X 6-21 19-21	○ 17-21 24-22 22-20				M 1-1 G 2-3 P 88-105	2

6年生以下男子複 Gブロック	田村	吉田	伊藤	藤原	小川	小林	今村	岡本	勝敗	順位
田村 拓也 (京都ジュニア・京都府) 吉田 結斗			X 19-21 19-21		○ 20-22 21-7 21-12		○ 21-17 21-11		M 2-1 G 4-3 P 142-111	2
伊藤 優斗 (石ヶ瀬スポ少・愛知県) 稲垣 遥翔 (ウイスタリア・愛知県)	○ 21-19 21-19				○ 21-13 21-10		○ 21-8 21-12		M 3-0 G 6-0 P 126-81	1
小林 久遠 (Dream Jr・福井県) 川田 琉斗 (R. M. G・福井県)	X 22-20 7-21 12-21	X 13-21 10-21					○ 21-15 21-17		M 1-2 G 3-4 P 106-136	3
今村 奏斗 (仰木の聖ジュニア・滋賀県) 岡本 颯	X 17-21 11-21	X 8-21 12-21	X 15-21 17-21						M 0-3 G 0-6 P 80-126	4

6年生以下男子複 決勝トーナメント



第9回近畿オープン小学生バドミントン大会

令和4年12月3日-4日 和歌山ビッグホエール・ウェーブ

5年生以下男子複 Aブロック	甲野	林田	古奥	谷田	小清	西水	勝敗	順位
甲林 哩直 野田 千瑛 (大垣市BSS・岐阜県)			○ 21-7 21-8		○ 21-9 21-1		M 2-0 G 4-0 P 84-25	1
古谷 吏伊一 (海田ジュニア・広島県) 奥田 大幹 (高陽ジュニア・広島県)	×				×		M 0-2 G 0-4 P 53-84	3
小西 智也 (北里ジュニア・滋賀県) 清水 笙太 (田上スポ少・滋賀県)	×		○ 21-19 21-19				M 1-1 G 2-2 P 52-80	2

5年生以下男子複 Bブロック	井田	口中	河山	野本	池早	田川	勝敗	順位
井口 蓮 田中 大智 (檀原ジュニア・奈良県)			○ 21-2 21-5		○ 21-11 21-13		M 2-0 G 4-0 P 84-31	1
河野 壮良 山本 大雅④ (星野BJS・島根県)	×				○ 23-21 21-10		M 1-1 G 2-2 P 51-73	2
池田 雄斗 早川 蒼人 (京都ジュニア・京都府)	×		×				M 0-2 G 0-4 P 55-86	3

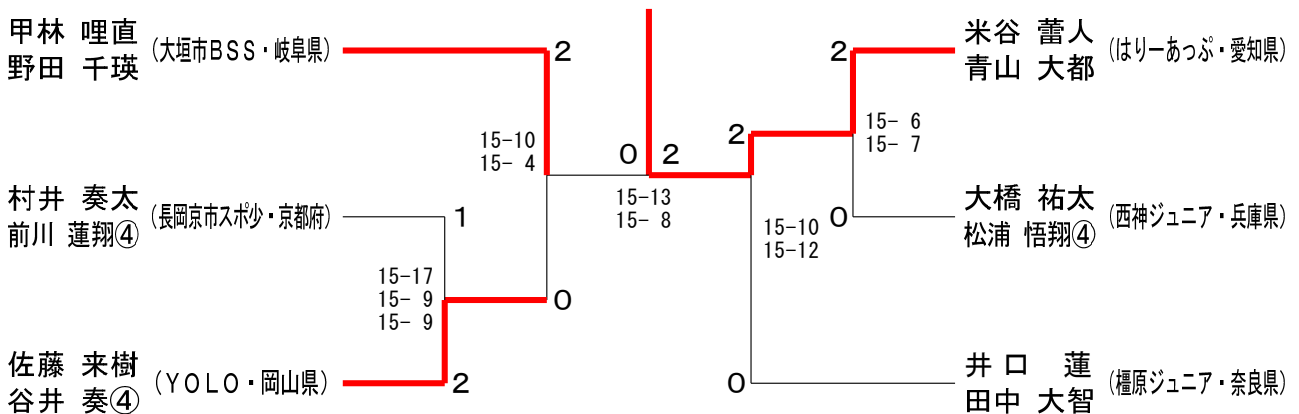
5年生以下男子複 Cブロック	米谷	青山	河田	南川	中西	谷野	勝敗	順位
米谷 蓄人 青山 大都 (はりーあつぷ・愛知県)			○ 21-7 21-7		○ 21-12 21-11		M 2-0 G 4-0 P 84-37	1
河南 聡真 田川 詞 (新星☆柏原・大阪府)	×				×		M 0-2 G 0-4 P 38-84	3
中谷 幸太郎 西野 俊哉 (ミッキーズ・岡山県)	×		○ 21-16 21-8				M 1-1 G 2-2 P 65-66	2

5年生以下男子複 Dブロック	佐藤	藤井	鈴木	木野	峯岡	山崎	勝敗	順位
佐藤 来樹 谷井 奏④ (YOLO・岡山県)			○ 21-14 21-18		○ 21-15 13-21 21-12		M 2-0 G 4-1 P 97-80	1
鈴木 颯真 野田 一喜 (各務原ジュニア・岐阜県)	×				○ 21-19 17-21 21-18		M 1-1 G 2-3 P 91-100	2
峯岡 煌 山崎 稜英 (檀原ジュニア・奈良県)	×		×				M 0-2 G 2-4 P 106-114	3

5年生以下男子複 Eブロック	小野	市川	川浦	村前	井川	勝敗	順位	
小野 春陽 大松谷 勇成 (T-Jump・愛知県)			○ 21-9 21-13		×		M 1-1 G 3-2 P 97-79	2
市川 雄悟 三浦 偉太郎 (オール佐久スポ少・長野県)	×				×		M 0-2 G 0-4 P 54-84	3
村井 奏太 前川 蓮翔④ (長岡京市スポ少・京都府)	○ 14-21 21-14 22-20		○ 21-15 21-17				M 2-0 G 4-1 P 99-87	1

5年生以下男子複 Fブロック	守片	谷岡	大橋	橋浦	西山	岡本	勝敗	順位
守谷 郁杜 片岡 柊翔 (PEACE・岡山県)			×		○ 13-21 21-18 21-18		M 1-1 G 2-3 P 84-100	2
大橋 祐太 松浦 悟翔④ (西神ジュニア・兵庫県)	○ 21-9 22-20				○ 14-21 21-13 21-15		M 2-0 G 4-1 P 99-78	1
西岡 大絆 山本 莉陽斗 (有観スポ少・三重県)	×		×				M 0-2 G 2-4 P 106-111	3

5年生以下男子複 決勝トーナメント



第9回近畿オープン小学生バドミントン大会

令和4年12月3日-4日 和歌山ビッグホエール・ウェーブ

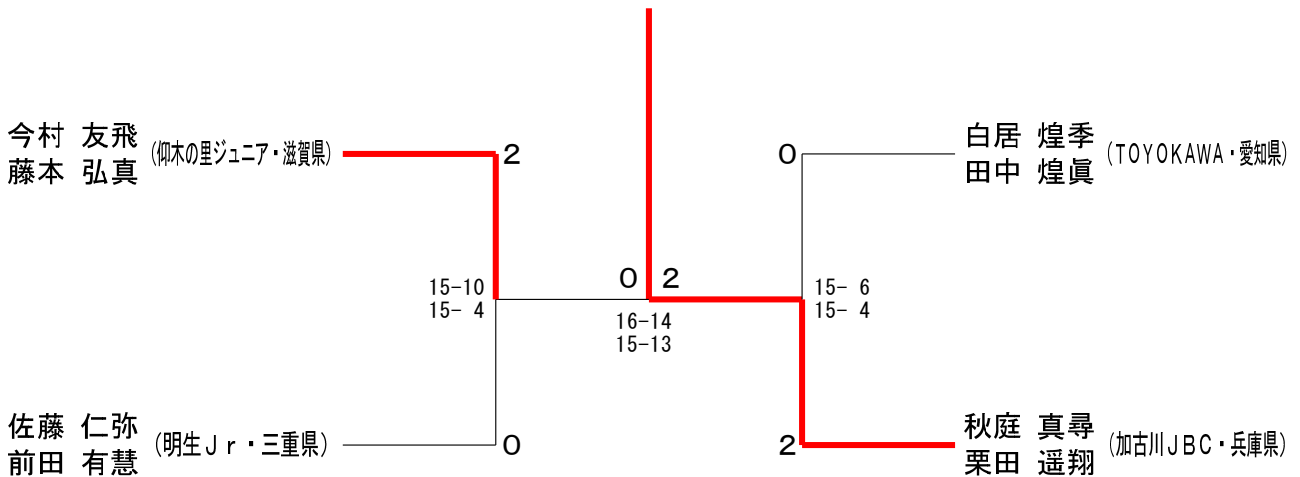
4年生以下男子複 Aブロック	今藤	村本	五百川 五百川	芹野 小野口	勝敗	順位
今村 友飛 (仰木の里ジュニア・滋賀県) 藤本 弘真			○ 21-18 21-5	○ 21-4 21-3	M 2-0 G 4-0 P 84-30	1
五百川 蒼都 (星野BJS・島根県) 五百川 湖都	×			○ 21-5 21-12	M 1-1 G 2-2 P 65-59	2
芹野 莉仁 (イーグレット・大阪府) 小野口 蒼良③	×	×	×		M 0-2 G 0-4 P 24-84	3

4年生以下男子複 Bブロック	森下 浅原	秋庭 栗田	庭田 高草	橋野	勝敗	順位
森下 翔七汰 (永井クラブ・岡山県) 浅原 崇貴		×	○ 21-6 21-8		M 1-1 G 2-2 P 68-56	2
秋庭 真尋 (加古川JBC・兵庫県) 栗田 遥翔	○ 21-12 21-14		○ 21-13 21-5		M 2-0 G 4-0 P 84-44	1
高橋 瞳維 (大垣市BSS・岐阜県) 草野 佑梧	×	×			M 0-2 G 0-4 P 32-84	3

4年生以下男子複 Cブロック	白田	居中	山寺	本西	熊小	谷川	上福	野澤	勝敗	順位
白居 煌季 (TOYOKAWA・愛知県) 田中 煌真			○ 21-8 21-11	○ 21-9 21-9	○ 21-4 21-12				M 3-0 G 6-0 P 126-53	1
山本 葵 (岩出市少年団・和歌山県) 寺西 和雲③	×			○ 21-15 21-12	○ 21-10 21-11				M 2-1 G 4-2 P 103-90	2
熊谷 音楽夢 (松川町Jr・長野県) 小川 千惺	×	×	×		○ 21-9 21-13				M 1-2 G 2-4 P 87-106	3
上野 竜澄 (久御山・京都府) 福澤 史哉③	×	×	×	×					M 0-3 G 0-6 P 59-126	4

4年生以下男子複 Dブロック	稲中	田谷	佐前	藤田	寺濱	岡口	西久保 藤田	勝敗	順位	
稲田 壮馬 (PEACE・岡山県) 中谷 颯太			×	×	×				M 0-3 G 1-6 P 116-141	4
佐藤 仁弥 (明生Jr・三重県) 前田 有慧	○ 21-18 21-12			○ 21-10 21-9	○ 18-21 21-11 21-12				M 3-0 G 6-1 P 144-93	1
寺岡 大地 (西神ジュニア・兵庫県) 濱口 登羽	○ 21-15 21-19	×	×		×				M 1-2 G 2-4 P 90-119	3
西久保 新太 (種原ジュニア・奈良県) 藤田 悠仁	○ 12-21 21-9 24-22	×	○ 21-18 11-21 12-21						M 2-1 G 5-3 P 144-141	2

4年生以下男子複 決勝トーナメント



第9回近畿オープン小学生バドミントン大会

令和4年12月3日-4日 和歌山ビッグホエール・ウェーブ

6年生以下女子複 Aブロック	井林	山榮	口代	吉溝	村口	勝敗	順位
井 優愛 (SJBBC・兵庫県) 林 奈未		○ 19-21 21-12 21-16	○ 21-6 21-13	M 2-0 G 4-1 P 103-68			1
山口 柚歩 (国府ジュニア・石川県) 榮代 絢子 (美川ジュニア・石川県)	×		×	M 0-2 G 2-4 P 105-115			3
吉村 柚希 (小俣スポ少・三重県) 溝口 恵望	×	○ 11-21 21-15 22-20		M 1-1 G 2-3 P 73-98			2

6年生以下女子複 Bブロック	眞泉	泉藤	日比野	水元	元坂	勝敗	順位
眞泉 果央 (BELIEVE・京都府) 近藤 愛未			○ 21-15 22-20	○ 21-6 21-5	M 2-0 G 4-0 P 85-46		1
日比野 由菜 (大垣東・岐阜県) 藤野 紗那	×			○ 21-13 21-6	M 1-1 G 2-2 P 77-62		2
水元 徠華 (足羽ジュニア・福井県) 脇坂 一瑠 (武生西スポ少・福井県)	×	×			M 0-2 G 0-4 P 30-84		3

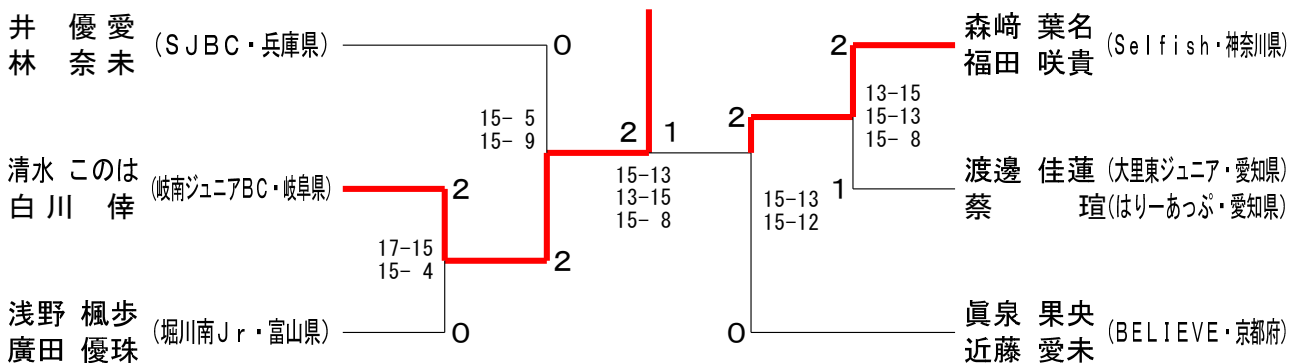
6年生以下女子複 Cブロック	森崎	武田	小島	勝敗	順位
森崎 葉名 (Selfish・神奈川県) 福田 咲貴		○ 21-13 21-8	○ 21-8 21-12	M 2-0 G 4-0 P 84-41	1
武田 陽彩 (東野SBC・広島県) 関山 華乃	×		○ 21-8 21-16	M 1-1 G 2-2 P 63-66	2
小島 あい (FANATIC・滋賀県) 岩倉 愛莉 (瀬田北スポ少・滋賀県)	×	×		M 0-2 G 0-4 P 44-84	3

6年生以下女子複 Dブロック	浅野	稲田	岡本	勝敗	順位
浅野 楓歩 (堀川南Jr・富山県) 廣田 優珠		○ 24-22 21-7	○ 21-17 21-7	M 2-0 G 4-0 P 87-53	1
稲田 海月 (PEACE・岡山県) 藤田 美祐	×		○ 20-22 21-17 21-18	M 1-1 G 2-3 P 91-102	2
岡本 羽未 (種原ジュニア・奈良県) 吉田 優香 (富麻・奈良県)	×	×		M 0-2 G 1-4 P 81-104	3

6年生以下女子複 Eブロック	清水	鈴木	岡山	山本	勝敗	順位
清水 このは (岐南ジュニアBC・岐阜県) 白川 倅		○ 23-21 21-16	○ 21-15 21-15	○ 21-15 21-7	M 3-0 G 6-0 P 128-89	1
鈴木 梨央 (里きつず・滋賀県) 川原 夕依 (唐崎ジュニア・滋賀県)	×		×	○ 21-10 21-8	M 1-2 G 2-4 P 117-104	3
岡 桃子 (古賀道場・島根県) 恩田 結来	×	○ 21-19 21-19		○ 21-9 21-7	M 2-1 G 4-2 P 114-96	2
山本 暖 (岩出市少年団・和歌山県) 池浦 柚七	×	×	×		M 0-3 G 0-6 P 56-126	4

6年生以下女子複 Fブロック	松田	益山	渡邊	牧村	勝敗	順位
松田 凜 (松川町Jr・長野県) 熊谷 光愛		○ 21-18 20-22 21-19	×	○ 21-13 21-6	M 2-1 G 4-3 P 127-120	2
益山 さら (キューブ・Jr・大阪府) 澤田 あいる	×		×	○ 21-16 21-13	M 1-2 G 3-4 P 125-133	3
渡邊 佳蓮 (大里東ジュニア・愛知県) 蔡 瑄 (はりあつぐ・愛知県)	○ 21-11 21-12	○ 21-6 21-18		○ 21-18 21-10	M 3-0 G 6-0 P 126-75	1
牧村 花菜 (種原ジュニア・奈良県) 森川 ひまわり	×	×	×		M 0-3 G 0-6 P 76-126	4

6年生以下女子複 決勝トーナメント



第9回近畿オープン小学生バドミントン大会

令和4年12月3日-4日 和歌山ビッグホエール・ウェーブ

5年生以下女子複 Aブロック	木下 栢植	吾郷 小島	為房 坂根	勝敗	順位
木下 華乃 (TIJ長野・長野県) 栢植 寿々羽	○	○	M 2-0 G 4-0 P 84-29	1	
吾郷 聖夏 (古賀道場・島根県) 小島 結愛④	×	×	M 0-2 G 1-4 P 68-100	3	
為房 柚貴 (FANATIC・滋賀県) 坂根 結萌 (ミナクサ会・滋賀県)	×	○	M 1-1 G 2-3 P 74-97	2	

5年生以下女子複 Bブロック	加納 山名	西田 森永	佐藤 平野	勝敗	順位
加納 柚里果 (BELIEVE・京都府) 山名 穂実	○	○	M 2-0 G 4-0 P 84-38	1	
西田 真菜 (池田町パド少年団・岐阜県) 森永 穂禾	×	×	M 0-2 G 0-4 P 51-84	3	
佐藤 佑季乃 (大和郡山市・奈良県) 平野 史織	×	○	M 1-1 G 2-2 P 60-73	2	

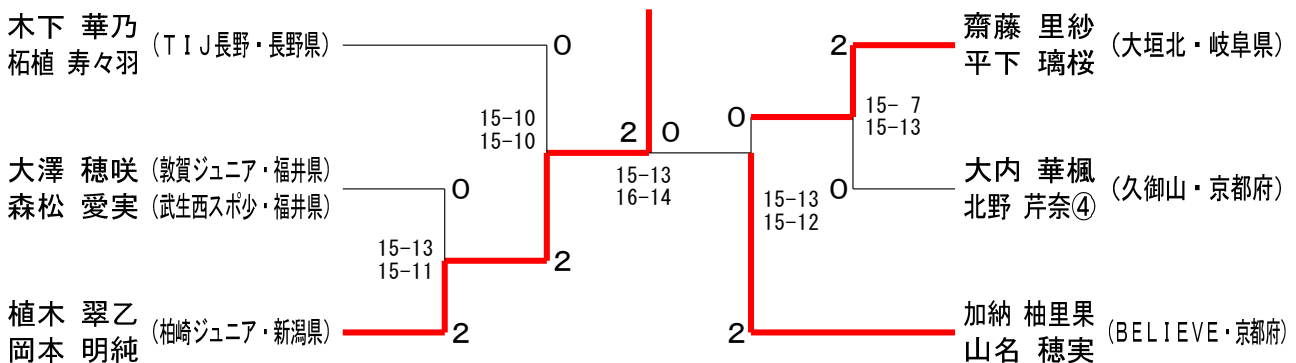
5年生以下女子複 Cブロック	齋藤 平下	安部 河野	畑元 中	勝敗	順位
齋藤 里紗 (大垣北・岐阜県) 平下 璃桜	○	○	M 2-0 G 4-0 P 84-28	1	
安部 百紉 (キティタイガー・広島県) 河野 明果	×	○	M 1-1 G 2-2 P 70-42	2	
畑 音空 (美浜クラブ・和歌山県) 元中 瑠珂	×	×	M 0-2 G 0-4 P 0-84	3	

5年生以下女子複 Dブロック	杉浦 神谷	植木 岡本	山下 明純	勝敗	順位
杉浦 心春 (T-Jump・愛知県) 神谷 紀杏	×	○	M 1-1 G 2-2 P 74-71	2	
植木 翠乙 (柏崎ジュニア・新潟県) 岡本 明純	○	○	M 2-0 G 4-0 P 86-52	1	
山下 優芽 (D☆ARMY・大阪府) 山下 優衣	×	×	M 0-2 G 0-4 P 47-84	3	

5年生以下女子複 Eブロック	前田 八幡	大澤 森松	新本 坂本	勝敗	順位
前田 美羽 (勝原ジュニア・兵庫県) 八幡 美月	×	○	M 1-1 G 2-2 P 67-70	2	
大澤 穂咲 (敦賀ジュニア・福井県) 森松 愛実 (武生西スポ少・福井県)	○	○	M 2-0 G 4-0 P 84-54	1	
新本 美月 (高陽ジュニア・広島県) 坂本 夢明	×	×	M 0-2 G 0-4 P 58-85	3	

5年生以下女子複 Fブロック	中島 中村	大内 北野	早川 岩淵	深田 中村	勝敗	順位
中島 彩乃 (PEACE・岡山県) 中村 優那	○	○	M 2-1 G 5-3 P 160-139	2		
大内 華楓 (久御山・京都府) 北野 芹奈④	×	○	M 2-1 G 4-2 P 111-105	1		
早川 葵 (ときわジュニア・三重県) 岩淵 陽葵	×	×	M 0-3 G 2-6 P 124-164	4		
深田 莉央 (エミー・滋賀県) 中村 百々心 (のとがわjrSC・滋賀県)	○	×	M 2-1 G 4-4 P 153-140	3		

5年生以下女子複 決勝トーナメント



第9回近畿オープン小学生バドミントン大会

令和4年12月3日-4日 和歌山ビッグホエール・ウェーブ

4年生以下女子複 Aブロック	古 山	西 田	林 林	杉 南	山 田	勝 敗	順 位
古西 帆南 (勝原ジュニア・兵庫県) 山田 結々			○ 21-8 21-15	○ 22-20 21-10	M 2-0 G 4-0 P 85-53	1	
林 音 琶 (三原ジュニア・広島県) 林 萌々音	×			×	M 0-2 G 0-4 P 49-84	3	
杉山 杏 (FANATIC・滋賀県) 南田 梨里衣 (エミー・滋賀県)	×		○ 21-10 21-16		M 1-1 G 2-2 P 72-69	2	

4年生以下女子複 Bブロック	鈴 野	木 間	小 原	幡 田	新 竹	宅 中	勝 敗	順 位
鈴木 里歩 (西尾ジュニア・愛知県) 野間 一花			○ 21-8 21-11	○ 21-16 21-5	M 2-0 G 4-0 P 84-40	1		
小幡 真子 (永井クラブ・岡山県) 原田 和花	×			○ 21-12 21-17	M 1-1 G 2-2 P 61-71	2		
新宅 杏璃 (SUGIHARA・兵庫県) 竹中 莉穂	×	×			M 0-2 G 0-4 P 50-84	3		

4年生以下女子複 Cブロック	今 大	竹 原	松 本	田 本	内 奥	藤 川	勝 敗	順 位
今竹 葉生 (加古川JBC・兵庫県) 大原 綾乃			○ 21-15 21-11	○ 21-8 21-11	M 2-0 G 4-0 P 84-45	1		
松田 碧莉 (玉城スクール・三重県) 本田 愛里沙	×			○ 21-8 21-9	M 1-1 G 2-2 P 68-59	2		
内藤 栞 (TNBCジュニア・大阪府) 奥川 千咲	×	×			M 0-2 G 0-4 P 36-84	3		

4年生以下女子複 Dブロック	飛 岡	草 吉	野 田	原 柳	崎 澤	勝 敗	順 位
飛田 芽依③ (古賀道場・島根県) 岡 菜々子②		×	○ 19-21 17-21	○ 21-11 24-22	M 1-1 G 2-2 P 81-75	1	
草野 ひまり (種原ジュニア・奈良県) 吉田 鈴々	○ 21-19 21-17			×	M 1-1 G 2-2 P 80-78	2	
原崎 結衣 (オール佐久木・長野県) 柳澤 真帆	×	○ 11-21 22-24			M 1-1 G 2-2 P 75-83	3	

4年生以下女子複 Eブロック	折 奥	笠 村	山 早	崎 川	安 河	田 合	加 水	藤 瀬	勝 敗	順 位
折笠 結菜 (Selfish・神奈川県) 奥村 花凜			○ 21-15 21-7	○ 21-17 21-17	○ 21-13 21-4	M 3-0 G 6-0 P 126-73	1			
山崎 紫夕③ (南郷キュービット・大阪府) 早川 明里③	×			×	○ 17-21 21-18 15-21	M 1-2 G 3-4 P 117-125	3			
安田 彩希 (大垣北・岐阜県) 河合 美玖③	×		○ 21-17 18-21 21-15		○ 21-7 21-14	M 2-1 G 4-3 P 136-116	2			
加藤 聖菜 (パンキーン・京都府) 水瀬 凜香	×	×	×			M 0-3 G 0-6 P 61-126	4			

4年生以下女子複 決勝トーナメント

