

第31回全国小学生バドミントン選手権大会

令和4年12月25日-27日 石川県

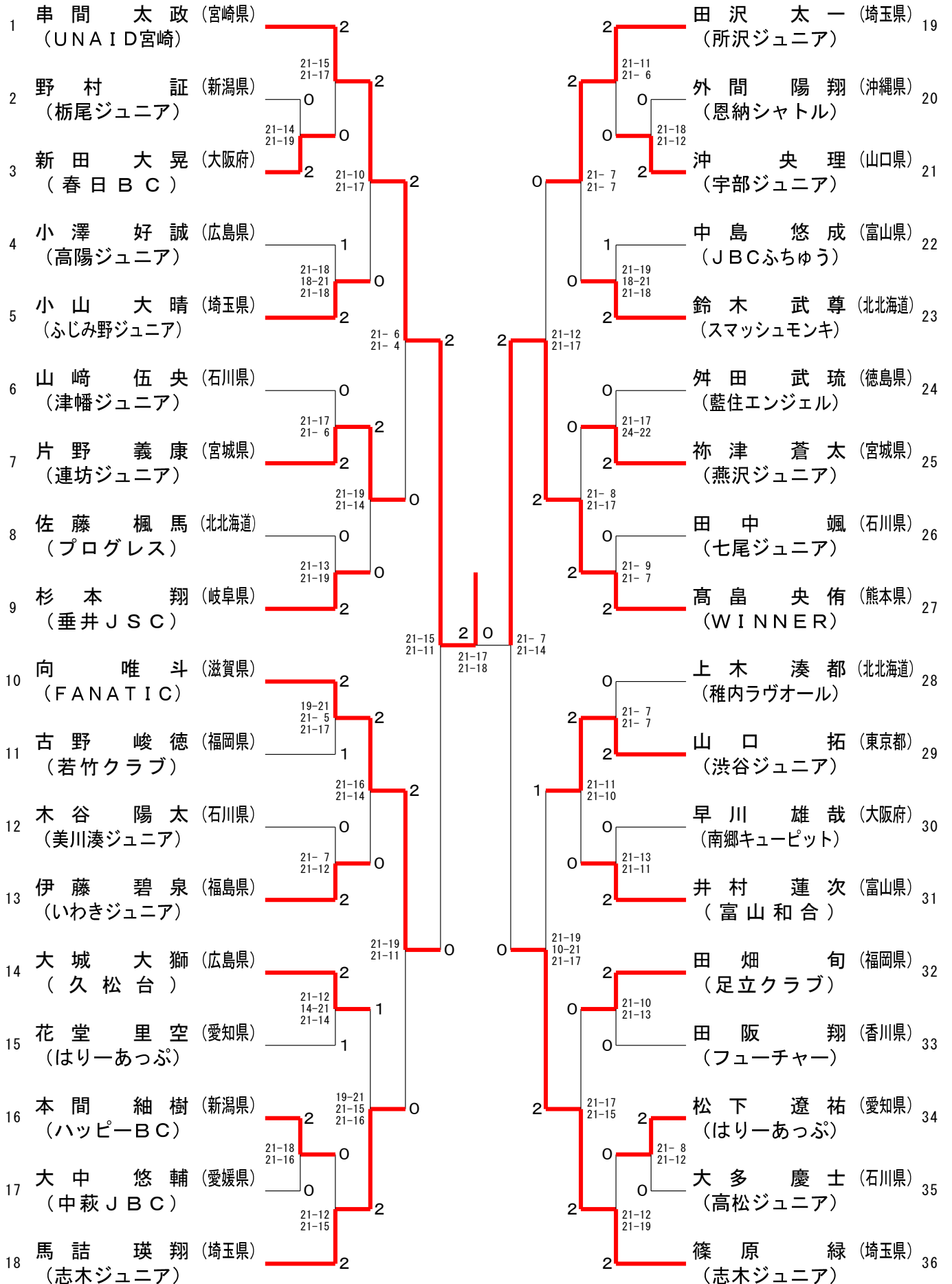
男子シングルス6年生以下

1	松下 一誠 (北北海道) (Sparky Jr)	2	小川 真輝 (広島県) (美鈴が丘JBC)	22				
2	三津野 桜真 (石川県) (加賀市ジュニア)	0	21-16 21-19	2	21-11 21-17	23	大坂 春道 (北北海道) (北栄JBC)	
3	鈴木 秀和 (茨城県) (ハルトノクラブ)	2	21-17 21-12	0	0	21-18 21-14	24	奥山 陽翔 (秋田県) (大曲スピリッツ)
4	高桑 圭佑 (新潟県) (柏崎ジュニア)	0	21-18 21-19	1	1	21-10 16-21 21-11	25	石原 達希 (鹿児島県) (川内ジュニア)
5	中神 怜士 (大阪府) (吹田コンドル)	2	21-8 21-10	0	1	21-18 14-21 21-11	26	中村 心駿 (長野県) (BCすどう塾)
6	中川 翔護 (東京都) (Machi 1)	2	19-21 21-16 23-21	2	2	14-21 23-21 21-16	27	西本 光馬 (愛媛県) (余土カブス)
7	本白水 悠太 (鹿児島県) (グッドウェーブ)	2	19-21 21-17 21-14	0	1	21-18 21-14	28	伊藤 大祐 (滋賀県) (FANATIC)
8	松田 絆空 (石川県) (中島ジュニア)	0	21-13 21-18	1	2	21-11 18-21 21-19	29	塩本 竜生 (石川県) (七塚ジュニア)
9	関根 岳斗 (福島県) (GPWジュニア)	0	21-3 21-15	2	0	21-18 21-15	30	清水 碧 (愛知県) (西尾ジュニア)
10	樋渡 優 (山口県) (有帆ジュニア)	2	21-14 21-9	2	2	21-10 21-15	31	有江 桜空 (埼玉県) (川越ジュニア)
11	篠原 康輔 (愛媛県) (中萩JBC)	2	21-14 21-9	2	0	21-10 16-21 23-21	32	中塚 大翔 (滋賀県) (Panar-J)
12	青木 一馬 (長野県) (南木曾ジュニア)	2	21-13 21-14	2	0	21-15 15-21 21-10	33	山本 洸大 (福井県) (えちぜんジュニア)
13	高橋 元太 (埼玉県) (鳩ヶ谷ウイングス)	1	21-7 21-16	2	2	21-15 21-16	34	中野 謙志 (山形県) (米沢南部JBC)
14	高橋 勇弥 (北北海道) (聚富ジュニア)	2	21-14 13-21 21-19	0	1	21-14 21-10	35	内山 涉夢 (三重県) (明生 Jr)
15	田坂 颯汰 (愛媛県) (神郷JBC)	2	26-24 21-16	2	0	21-14 21-16	36	赤樫 琉希 (北北海道) (登別少年団)
16	溝口 蓮 (長崎県) (ひなときクラブ)	0	21-13 21-17	0	2	21-16 21-9	37	小金井 道斗 (神奈川県) (青葉ジュニアBC)
17	彦田 煌 (愛知県) (西尾ジュニア)	2	21-15 21-12	0	1	21-14 16-21 21-12	38	安宅 瑛人 (岡山県) (Y O L O)
18	笠松 照栄 (新潟県) (つばさJBC)	0	21-5 21-11	2	0	21-13 21-12	39	川端 航平 (石川県) (松任ジュニア)
19	青山 遙翔 (岡山県) (TOYO体協BC)	0	21-16 21-18	0	2	21-14 21-10	40	松木 頼希 (愛媛県) (大生院JBC)
20	河野 真弥 (兵庫県) (勝原ジュニア)	2	21-12 21-18	0	0	21-17 21-19	41	川畑 晴幹 (鹿児島県) (R K R)
21	西村 采人 (石川県) (松任ジュニア)	2	21-9 21-15	0	2	23-21 21-18	42	安田 翔 (富山県) (富山和合)

第31回全国小学生バドミントン選手権大会

令和4年12月25日-27日 石川県

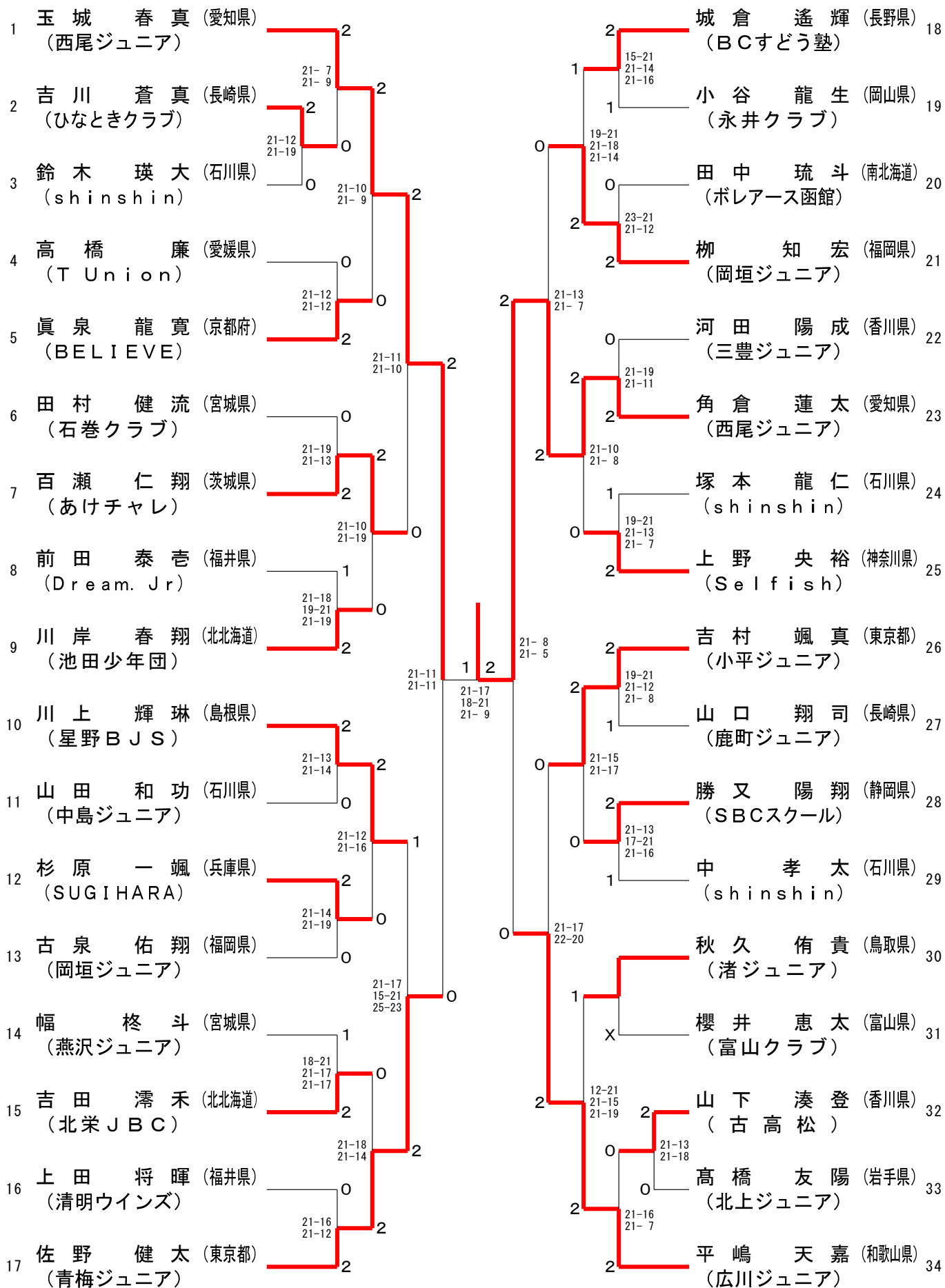
男子シングルス5年生以下



第31回全国小学生バドミントン選手権大会

令和4年12月25日-27日 石川県

男子シングルス4年生以下



第31回全国小学生バドミントン選手権大会

令和4年12月25日-27日 石川県

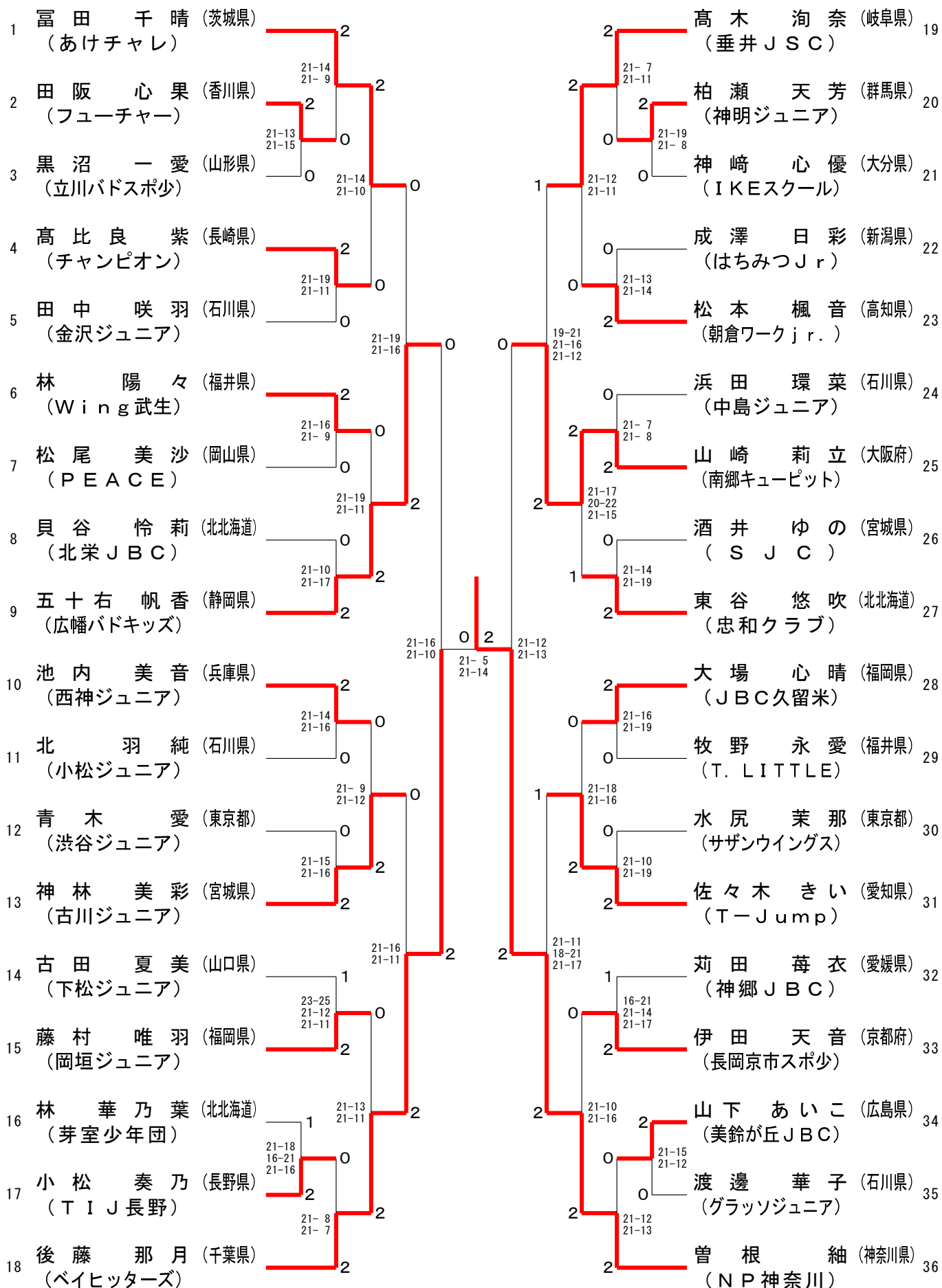
女子シングルス6年生以下

1	板橋 ゆい (宮城県) (SJC)	2	檜尾 雫玖 (愛知県) (大里東ジュニア)	22
2	岡村 優希美 (神奈川県) (綾瀬ジュニアBC)	2	山本 茉奈 (島根県) (星野BJS)	23
3	増本 さわ (愛媛県) (東雲BSS)	0	鈴木 梨央 (滋賀県) (里きっず)	24
4	浅井 奏乃 (石川県) (小松ジュニア)	1	黒川 紗菜 (埼玉県) (春日部白翔)	25
5	斎野 美結佳 (南北海道) (TLacker)	2	富田 英 (石川県) (shinshin)	26
6	篠原 美結 (長野県) (浅間フルフォース)	0	畠山 来夢 (岩手県) (ハイタッチJBC)	27
7	大串 恋々奈 (愛知県) (NOCK)	2	西尾 実音 (富山県) (滑川ジュニア)	28
8	高植 あやか (熊本県) (八代ジュニア)	0	杉野 芙夏 (北北海道) (スマッシュモンキ)	29
9	小林 光 (京都府) (長岡京市スポ少)	2	小原 七海 (宮崎県) (西池ジュニア)	30
10	安達 華 (広島県) (あかねジュニア)	1	平田 葵 (東京都) (渋谷ジュニア)	31
11	神尾 明希 (東京都) (青梅ジュニア)	2	高田 万智 (愛知県) (石ヶ瀬スポ少)	32
12	沖本 愛音 (広島県) (美鈴が丘JBC)	2	盛田 彩心 (石川県) (中島ジュニア)	33
13	芝田 沙来 (富山県) (富山和合)	2	橋爪 藍莉 (埼玉県) (ふじみ野ジュニア)	34
14	根立 妃菜妙 (宮城県) (連坊ジュニア)	0	永森 百々花 (富山県) (富山南ジュニア)	35
15	松永 紗南 (岐阜県) (垂井JSC)	2	伊藤 翼 (秋田県) (泉ジュニア)	36
16	水野 璃美 (愛媛県) (T Union)	0	松村 柑奈 (山口県) (防府ジュニア)	37
17	藤原 ほのか (埼玉県) (所沢ジュニア)	2	富田 琴音 (大阪府) (吹田コンドル)	38
18	益満 小蘭 (福岡県) (COLORS)	0	渡部 佑由葉 (愛媛県) (久万アトムズ)	39
19	西 奏音 (石川県) (オールエイジJr)	0	源 杏菜 (福井県) (丸岡ジュニア)	40
20	吉田 奈未 (北北海道) (北栄JBC)	2	丸井 悠菜 (大分県) (中島ジュニア)	41
21	河村 珠莉奈 (愛知県) (大里東ジュニア)	2	田沢 めいな (埼玉県) (所沢ジュニア)	42

第31回全国小学生バドミントン選手権大会

令和4年12月25日-27日 石川県

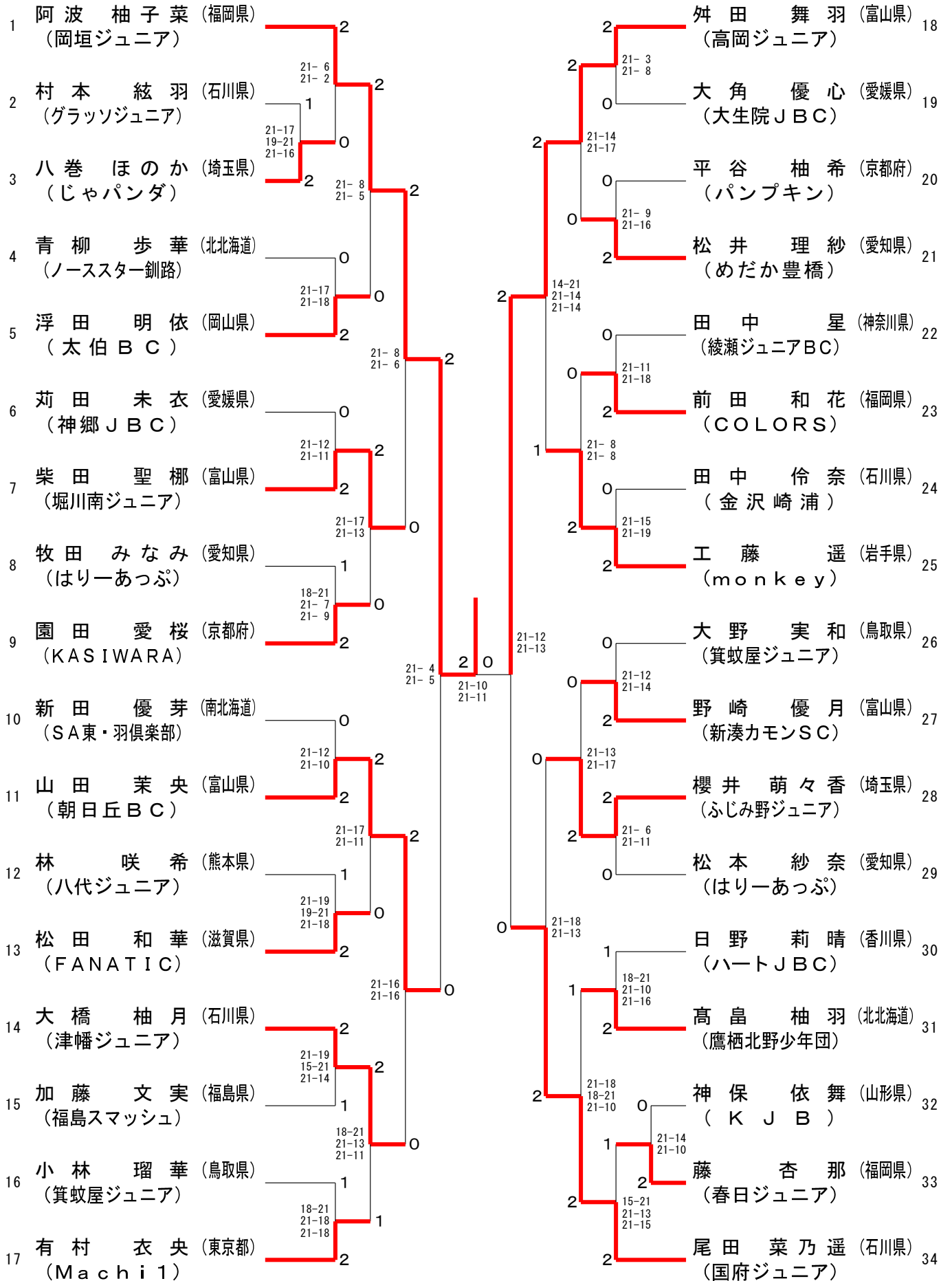
女子シングルス5年生以下



第31回全国小学生バドミントン選手権大会

令和4年12月25日-27日 石川県

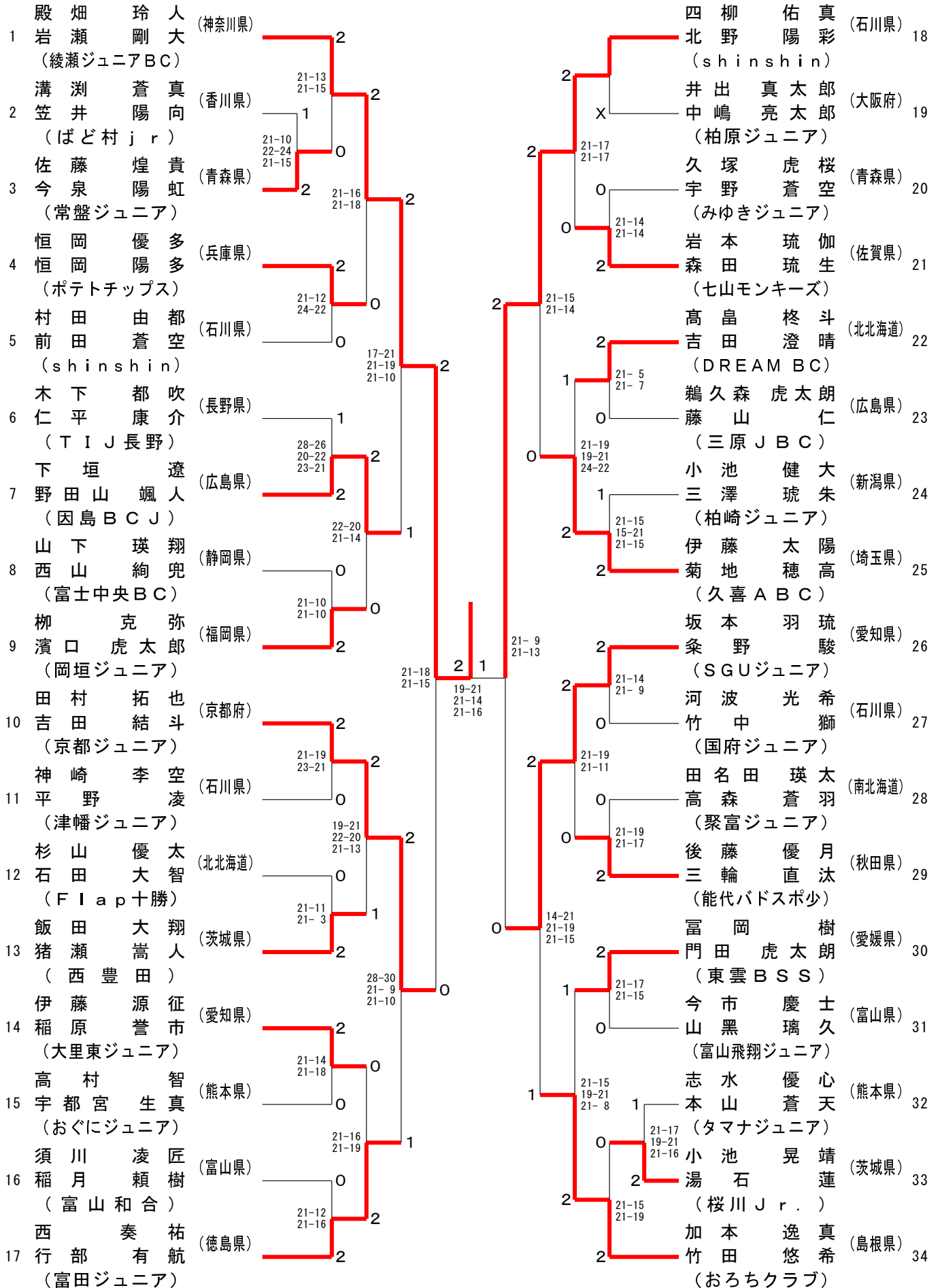
女子シングルス4年生以下



第31回全国小学生バドミントン選手権大会

令和4年12月25日-27日 石川県

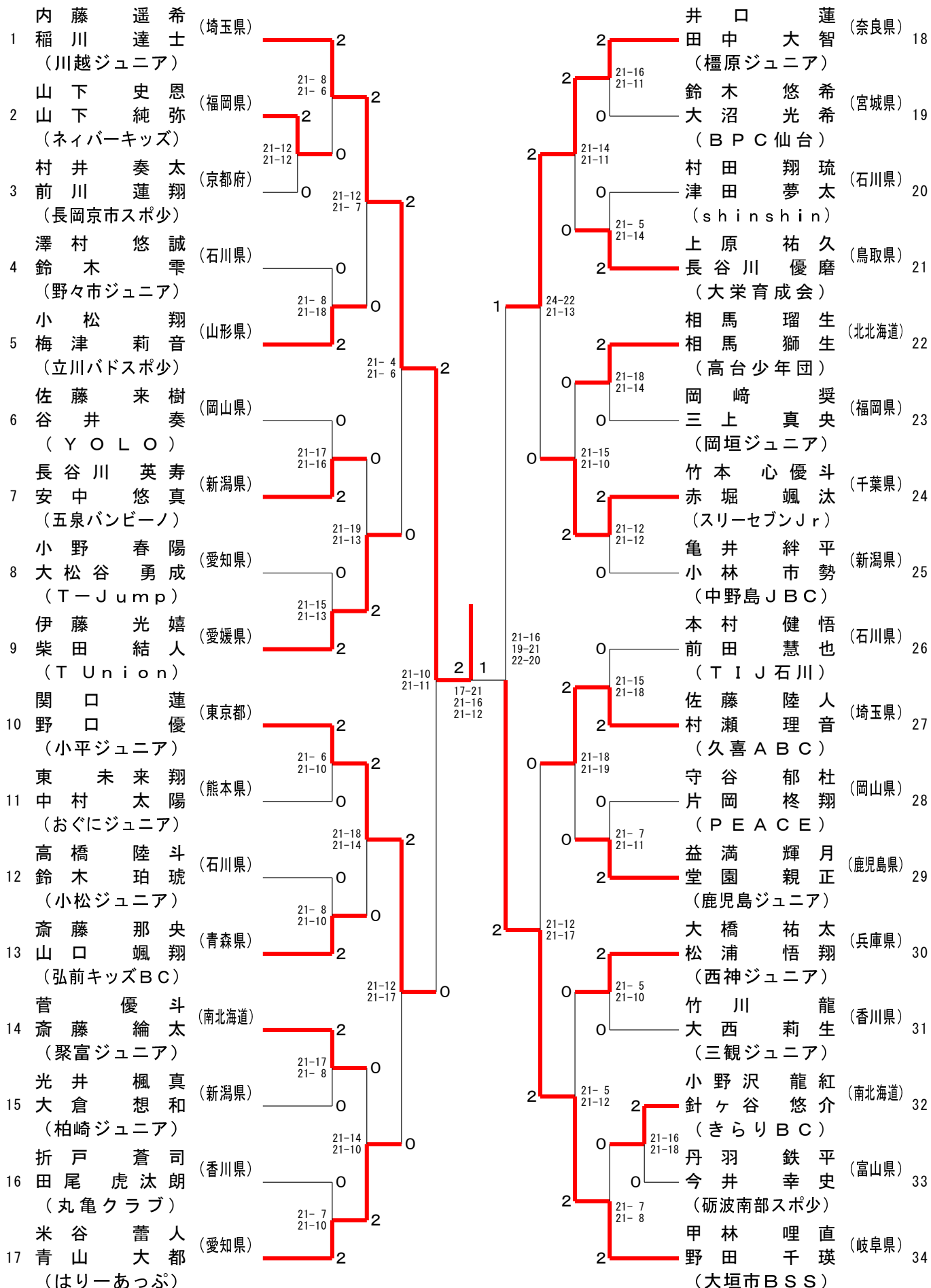
男子ダブルス6年生以下



第31回全国小学生バドミントン選手権大会

令和4年12月25日-27日 石川県

男子ダブルス 5年生以下



第31回全国小学生バドミントン選手権大会

令和4年12月25日-27日 石川県

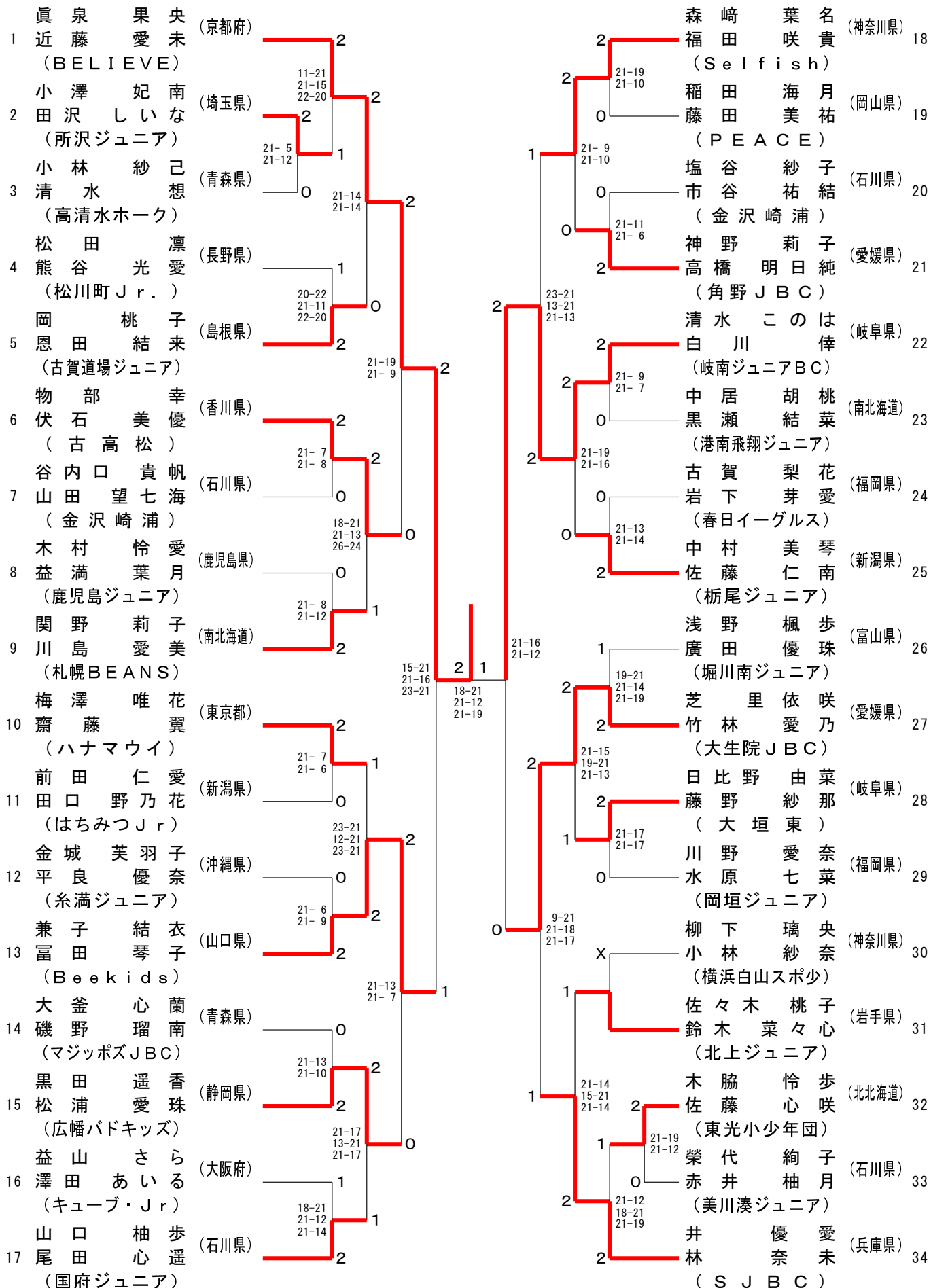
男子ダブルス4年生以下

順位	選手名	所属	対戦相手	スコア	順位	選手名	所属
1	岡村 星 定松 良汰 (綾瀬ジュニアBC)	(神奈川県)	藤本 弘真 今村 友飛 (仰木の里ジュニア)	2-2	18	藤本 弘真 今村 友飛 (仰木の里ジュニア)	(滋賀県)
2	杉森 巧実 高橋 渉真 (T Union)	(愛媛県)	山田 良威 中田 仁崇 (島牧JBC)	2-0	19	山田 良威 中田 仁崇 (島牧JBC)	(北海道)
3	鈴木 奏哉 黒田 颯真 (広幡バドキッズ)	(静岡県)	三谷 琉輝 西田 煌慧 (松任ジュニア)	2-0	20	三谷 琉輝 西田 煌慧 (松任ジュニア)	(石川県)
4	石田 結弥 石田 優蒼 (内灘ジュニア)	(石川県)	下釜 侑己 野林 勇斗 (鹿町ジュニア)	2-2	21	下釜 侑己 野林 勇斗 (鹿町ジュニア)	(長崎県)
5	山本 葵 寺西 和雲 (岩出市少年団)	(和歌山県)	森下 翔七汰 浅原 崇貴 (永井クラブ)	0-2	22	森下 翔七汰 浅原 崇貴 (永井クラブ)	(岡山県)
6	高橋 陽向 照井 涼志 (燕沢ジュニア)	(宮城県)	大沼 舜 高橋 一馬 (槻木S・C)	2-0	23	大沼 舜 高橋 一馬 (槻木S・C)	(宮城県)
7	目黒 龍之介 杉山 颯亮 (Flap+勝)	(北海道)	岡部 福史 山本 竜雅 (新湊ジュニア)	0-2	24	岡部 福史 山本 竜雅 (新湊ジュニア)	(富山県)
8	赤坂 侑輝 山崎 淳人 (不知火ジュニア)	(熊本県)	小林 大心 原 一翔 (久喜ABC)	1-2	25	小林 大心 原 一翔 (久喜ABC)	(埼玉県)
9	三好 結翔 京塚 永愛 (富山クラブ)	(富山県)	飯田 脩太 安齋 奏 (あけチャレ)	2-0	26	飯田 脩太 安齋 奏 (あけチャレ)	(茨城県)
10	石田 悠真 北原 碧空 (三郷ダックス)	(埼玉県)	秋庭 真尋 栗田 遥翔 (加古川JBC)	2-2	27	秋庭 真尋 栗田 遥翔 (加古川JBC)	(兵庫県)
11	越智 諒人 田中 颯真 (木太南)	(香川県)	落合 真聖 山田 遼希 (五泉バンビーノ)	1-2	28	落合 真聖 山田 遼希 (五泉バンビーノ)	(新潟県)
12	山田 善一 大嶋 健心 (足羽ジュニア)	(福井県)	太田 空良 十河 侑聖 (東神楽ジュニア)	0-2	29	太田 空良 十河 侑聖 (東神楽ジュニア)	(北海道)
13	樋口 輝音 下永田 晟旺 (RKR)	(鹿児島県)	松木 絢翔 竹林 壮 (大生院JBC)	2-2	30	松木 絢翔 竹林 壮 (大生院JBC)	(愛媛県)
14	岡田 大慈朗 田井 毅 (shinshin)	(石川県)	五百川 蒼都 五百川 湖都 (星野BJS)	1-0	31	五百川 蒼都 五百川 湖都 (星野BJS)	(島根県)
15	福森 史琉 藤森 拓己 (燕沢ジュニア)	(宮城県)	本田 一颯 中ノ上 拳志郎 (武岡台少年団)	2-0	32	本田 一颯 中ノ上 拳志郎 (武岡台少年団)	(鹿児島県)
16	稲田 壮馬 中谷 颯太 (PEACE)	(岡山県)	橘 遼 笹田 翔 (TIJ石川)	1-0	33	橘 遼 笹田 翔 (TIJ石川)	(石川県)
17	佐藤 仁弥 前田 有慧 (明生 Jr)	(三重県)	白居 煌季 田中 煌真 (TOYOKAWA)	2-2	34	白居 煌季 田中 煌真 (TOYOKAWA)	(愛知県)

第31回全国小学生バドミントン選手権大会

令和4年12月25日-27日 石川県

女子ダブルス6年生以下



第31回全国小学生バドミントン選手権大会

令和4年12月25日-27日 石川県

女子ダブルス5年生以下

順位	選手名	所属	対戦相手	スコア	順位	選手名	所属
1	加藤 佑奈 武石 玲那 (東少年)	(茨城県)	濱谷 桜月 (新湊ジュニア)	2-0	18	加藤 佑奈 濱谷 桜月 (新湊ジュニア)	(富山県)
2	大橋 あい 中松 彩葉 (立山ジュニア)	(富山県)	浦越 楓音 長神 璃子 (豊橋ジュニア)	2-1	19	浦越 楓音 長神 璃子 (豊橋ジュニア)	(愛知県)
3	石橋 結陽 伊津野 心春 (ドリームペア)	(熊本県)	碩 希光 下村 煌奏 (グッドウェーブ)	2-0	20	碩 希光 下村 煌奏 (グッドウェーブ)	(鹿児島県)
4	遠藤 亜純 神林 咲愛 (古川ジュニア)	(宮城県)	大谷 優依 岡崎 美緒 (グータッチ)	2-0	21	大谷 優依 岡崎 美緒 (グータッチ)	(高知県)
5	中島 彩乃 中村 優那 (PEACE)	(岡山県)	主藤 愛結 佐藤 碧海 (塩釜ジュニア)	2-1	22	主藤 愛結 佐藤 碧海 (塩釜ジュニア)	(宮城県)
6	福井 美月 福井 美桜 (北栄JBC)	(北海道)	三浦 史愛 遠藤 愛依 (流山ジュニア)	2-0	23	三浦 史愛 遠藤 愛依 (流山ジュニア)	(千葉県)
7	宮川 ゆな 市田 暁梨 (加賀市ジュニア)	(石川県)	岩田 美紗希 小利池 柚羽 (野々市ジュニア)	2-0	24	岩田 美紗希 小利池 柚羽 (野々市ジュニア)	(石川県)
8	大内 華楓 北野 芹奈 (久御山)	(京都府)	宮本 和瑚乃 湯原 明子 (箕蚊屋ジュニア)	2-1	25	宮本 和瑚乃 湯原 明子 (箕蚊屋ジュニア)	(鳥取県)
9	齋藤 里紗 平下 璃桜 (大垣北)	(岐阜県)	木森 里夏 堀 彩夏 (七尾ジュニア)	2-0	26	木森 里夏 堀 彩夏 (七尾ジュニア)	(石川県)
10	田中 佑依 田中 佑奈 (角野JBC)	(愛媛県)	布田 依愛 金野 そら (横倉ジュニア)	2-0	27	布田 依愛 金野 そら (横倉ジュニア)	(宮城県)
11	杉浦 心春 神谷 紀杏 (T-Jump)	(愛知県)	須藤 愛唯 安部 柚希 (ハートJBC)	2-0	28	須藤 愛唯 安部 柚希 (ハートJBC)	(香川県)
12	前田 美羽 八幡 美月 (勝原ジュニア)	(兵庫県)	加納 柚里果 山名 穂実 (BELIEVE)	2-0	29	加納 柚里果 山名 穂実 (BELIEVE)	(京都府)
13	木下 華乃 柘植 寿々羽 (TIJ長野)	(長野県)	野田 結菜 安藤 香椰子 (ネイバーキッズ)	2-0	30	野田 結菜 安藤 香椰子 (ネイバーキッズ)	(福岡県)
14	豊田 奏空 大竹 結羽 (エフォールJr.)	(北海道)	岡本 明純 植木 翠乙 (柏崎ジュニア)	2-0	31	岡本 明純 植木 翠乙 (柏崎ジュニア)	(新潟県)
15	羽根田 莉紗 森山 葉月 (グラッツジュニア)	(石川県)	日置 杏衣 宮崎 彩衣 (鷹栖北野少年団)	2-1	32	日置 杏衣 宮崎 彩衣 (鷹栖北野少年団)	(北海道)
16	福澤 いち乃 北村 星那実 (綾瀬ジュニアBC)	(神奈川県)	三浦 満友 大崎 理桜菜 (Beekids)	2-0	33	三浦 満友 大崎 理桜菜 (Beekids)	(山口県)
17	立石 小夏 河波 あい (COLORS)	(福岡県)	坂本 寧音 新村 美羽 (市川ジュニア)	2-0	34	坂本 寧音 新村 美羽 (市川ジュニア)	(千葉県)

第31回全国小学生バドミントン選手権大会

令和4年12月25日-27日 石川県

女子ダブルス 4年生以下

順位	選手名	所属	対戦相手	スコア	順位	選手名	所属
1	小玉 悠愛 橋本 纏 (春日部白翔)	(埼玉県)	大澤 りづは 塚 彩千香 (久喜ABC)	2-0	18	栗崎 心温 宮村 愛瑠 (津幡ジュニア)	(石川県)
2	前田 萌衣 堀口 日茉莉 (植柳ジュニア)	(熊本県)	浅野 莉子 木下 伊織 (長久手ジュニア)	2-0	19	石丸 杏 土居 美憂 (香川スクール)	(香川県)
3	妹尾 環希 小山 芽生 (屋島)	(香川県)	古西 帆南 山田 結々 (勝原ジュニア)	2-0	20	阪本 こはる 岩本 歩果 (西郷ジュニア)	(愛知県)
4	澤村 真緒 卯尾 実菜子 (野々市ジュニア)	(石川県)	伊藤 侑美 伊藤 侑美 (しおみキャッツ)	2-0	21	崇田 夏鈴 碓井 美羽 (上市バドスクール)	(愛知県)
5	和泉 茉佑 田中 杏奈 (鷹栖北野少年団)	(北北海道)	引地 陽愛 宮内 陽菜子 (川内ジュニア)	2-0	22	田中 莉央 瀬戸 奏心 (高松ジュニア)	(兵庫県)
6	鈴木 里歩 野間 一花 (西尾ジュニア)	(愛知県)	今竹 葉生 大原 綾乃 (加古川JBC)	2-0	23	安藤 里桜 久野 紗良 (下松ジュニア)	(鳥取県)
7	山崎 紫夕 早川 明里 (南郷キュービット)	(大阪府)	熊谷 心結 佐藤 心花 (塩釜ジュニア)	2-0	24	吉本 未夢 青木 柚歩 (中央)	(宮城県)
8	久塚 麗桜 佐藤 星空 (みゆきジュニア)	(青森県)	齋藤 茉子 芝木 愛梨 (池田少年団)	2-0	25	中西 美海 野中 彩笑 (志木ジュニア)	(富山県)
9	徳村 音凜 柳澤 愛菜 (オール佐久スポ)	(長野県)	福田 梨乃 土師 みちる (JBCふちゅう)	2-0	26		(富山県)
10	折笠 結菜 奥村 花凜 (Selfish)	(神奈川県)			27		
11	飛田 芽依 岡 菜々子 (古賀道場ジュニア)	(島根県)			28		
12	落合 結彩 堀田 彩夢 (佐賀サンライズ)	(佐賀県)			29		
13	西 穂華 山岸 こはく (オールエイジJr)	(石川県)			30		
14	榊田 愛結 平野 心愛 (東光小少年団)	(北北海道)			31		
15	大崎 夢花 山路 璃乃 (燕沢ジュニア)	(宮城県)			32		
16	花堂 希衣 三ツ石 心花 (はりーあつぷ)	(愛知県)			33		
17	芝田 英吏 谷 心維 (富山和合)	(富山県)			34		