

# 2022

## リトルキッズバドミントン大会



*Little Kids Badminton*

開催日 令和4年10月22日(土)

会場 池田総合体育館

主催 リトルキッズバドミントン大会実行委員会

後援 岐阜県小学生バドミントン連盟

協賛 FUNPORT LI-NING・SUNFAST



オープンチャット  
参加コード【1022】



第5回 リトルキッズバドミントン大会

令和4年10月22日 池田町総合体育館

3年生男子シングルス 1ブロック	高木	石原	外花	勝敗	順位
高木 遥空 (垂井)		○ 21-4	○ 21-3	M 2-0 G 2-0 P 42-7	1
石原 悠翔 (大垣東)	× 4-21		× 13-21	M 0-2 G 0-2 P 17-42	3
外花 竜輝 (垂井JSC)	× 3-21	○ 21-13		M 1-1 G 1-1 P 24-34	2

3年生男子シングルス 2ブロック	松下	西山	山田	勝敗	順位
松下 慶信 (池田)		○ 21-2	○ 21-1	M 2-0 G 2-0 P 42-3	1
西山 幸志 (島)	× 2-21		○ 21-12	M 1-1 G 1-1 P 23-33	2
山田 啓太 (郡上)	× 1-21	× 12-21		M 0-2 G 0-2 P 13-42	3

3年生男子シングルス 3ブロック	野見山	渡邊	杉原	勝敗	順位
野見山 晴翔 (垂井)		○ 21-15	○ 21-3	M 2-0 G 2-0 P 42-18	1
渡邊 楓馬 (岐南)	× 15-21		× 18-21	M 0-2 G 0-2 P 33-42	3
杉原 佑亮 (大垣中川)	× 3-21	○ 21-18		M 1-1 G 1-1 P 24-39	2

3年生男子シングルス 4ブロック	福谷	渡邊	大野	勝敗	順位
福谷 京悟 (各務原)		○ 21-6	○ 21-2	M 2-0 G 2-0 P 42-8	1
渡邊 倉ノ介 (大垣安井)	× 6-21		○ 21-2	M 1-1 G 1-1 P 27-23	2
大野 慶太 (池田)	× 2-21	× 2-21		M 0-2 G 0-2 P 4-42	3

3年生男子シングルス 5ブロック	樋口	山本	松岡	勝敗	順位
樋口 智紀 (高山)		× X-	× X-	M 0-2 G 0-2 P 0-42	3
山本 卓実 (本巣)	○ -X		○ 21-5	M 2-0 G 2-0 P 42-5	1
松岡 由篤 (岐南)	○ -X	× 5-21		M 1-1 G 1-1 P 26-21	2

3年生男子シングルス 6ブロック	濱田	西尾	矢口	勝敗	順位
濱田 琉偉 (大垣東)		○ 21-7	○ 21-4	M 2-0 G 2-0 P 42-11	1
西尾 怜音 (高山)	× 7-21		○ 22-20	M 1-1 G 1-1 P 29-41	2
矢口 結睦 (各務原)	× 4-21	× 20-22		M 0-2 G 0-2 P 24-43	3

3年生男子シングルス 7ブロック	山田	多賀	中野	勝敗	順位
山田 翔 (岐阜西)		○ 21-7	○ 21-4	M 2-0 G 2-0 P 42-11	1
多賀 大翔 (垂井JSC)	× 7-21		○ 21-12	M 1-1 G 1-1 P 28-33	2
中野 良介 (池田)	× 4-21	× 12-21		M 0-2 G 0-2 P 16-42	3

3年生男子シングルス 8ブロック	天羽	山田	清水	勝敗	順位
天羽 健 (岐南)		○ 21-1	○ 21-10	M 2-0 G 2-0 P 42-11	1
山田 陽斗 (郡上)	× 1-21		○ 22-20	M 1-1 G 1-1 P 23-41	2
清水 渉太 (大垣北)	× 10-21	× 20-22		M 0-2 G 0-2 P 30-43	3

3年生男子シングルス 9ブロック	林	杉山元気	中藪	勝敗	順位
林 晃成 (池田)		○ 21-8	○ -X	M 2-0 G 2-0 P 42-8	1
杉山元気 (びとう会)	× 8-21		○ -X	M 1-1 G 1-1 P 29-21	2
中藪 晃之亮 (高山)	× X-	× X-		M 0-2 G 0-2 P 0-42	3

3年生男子シングルス 10ブロック	奥原	遠藤	岡部	勝敗	順位
奥原 拓真 (高山)		○ 21-18	○ 21-3	M 2-0 G 2-0 P 42-21	1
遠藤 奨大 (柳津)	× 18-21		○ 21-3	M 1-1 G 1-1 P 39-24	2
岡部 優心 (大垣東)	× 3-21	× 3-21		M 0-2 G 0-2 P 6-42	3

第5回 リトルキッズバドミントン大会

令和4年10月22日 池田町総合体育館

3年生男子シングルス 1ブロック	藤田	轟木	野村	勝敗	順位
藤田 詠伍 (郡上)		○ 21-19	○ 21- 8	M 2-0 G 2-0 P 42-27	1
轟木 琉成 (池田)	×		○ 21- 5	M 1-1 G 1-1 P 40-26	2
野村 柊介 (大垣安井)	×	×		M 0-2 G 0-2 P 13-42	3

2年生男子シングルス 1ブロック	山本	西田	伊藤	小森	勝敗	順位
山本 汰蘭 (多治見)		○ 21-18	○ 21- 3	○ 21- 2	M 3-0 G 3-0 P 63-23	1
西田 光琉 (池田)	×		○ 21- 8	○ 21- 5	M 2-1 G 2-1 P 60-34	2
伊藤 侖来 (大垣北)	×	×		○ 21- 7	M 1-2 G 1-2 P 32-49	3
小森 翔葵 (大垣東)	×	×	×		M 0-3 G 0-3 P 14-63	4

2年生男子シングルス 2ブロック	原	堀	古川	勝敗	順位
原 空佑 (垂井JSC)		○ 21- 3	○ 21- 1	M 2-0 G 2-0 P 42-4	1
堀 陽稀 (柳津)	×		○ 21-12	M 1-1 G 1-1 P 24-33	2
古川 稜真 (大垣北)	×	×		M 0-2 G 0-2 P 13-42	3

2年生男子シングルス 3ブロック	西原	早野	奥村	勝敗	順位
西原 康祐 (精華)		○ 21- 4	○ 21-10	M 2-0 G 2-0 P 42-14	1
早野 雅都 (大垣北)	×		○ 21-14	M 1-1 G 1-1 P 25-35	2
奥村 淳志 (多治見)	×	×		M 0-2 G 0-2 P 24-42	3

2年生男子シングルス 4ブロック	渡邊	信谷	太田	勝敗	順位
渡邊 創太 (各務原)		○ 21-17	○ 21- 9	M 2-0 G 2-0 P 42-26	1
信谷 莉玖 (大垣北)	×		○ 21-14	M 1-1 G 1-1 P 38-35	2
太田 陸斗 (池田)	×	×		M 0-2 G 0-2 P 23-42	3

2年生男子シングルス 5ブロック	小坂	角田	小寺	勝敗	順位
小坂 駿太 (大垣東)		○ -X	○ 21- 9	M 2-0 G 2-0 P 42-9	1
角田 響飛 (大垣静里)	×		×	M 0-2 G 0-2 P 0-42	3
小寺 健心 (羽島)	×	○ -X		M 1-1 G 1-1 P 30-21	2

2年生男子シングルス 6ブロック	山本	松原	井口	勝敗	順位
山本 賢信 (大垣東)		○ 21-18	○ 21- 5	M 2-0 G 2-0 P 42-23	1
松原 利起 (岐南)	×		○ 21- 6	M 1-1 G 1-1 P 39-27	2
井口 眺雅 (池田)	×	×		M 0-2 G 0-2 P 11-42	3

2年生男子シングルス 7ブロック	若山	加藤	浅野	勝敗	順位
若山 陽大 (池田)		○ 21-16	○ 21- 2	M 2-0 G 2-0 P 42-18	1
加藤 陸 (羽島)	×		○ 21- 6	M 1-1 G 1-1 P 37-27	2
浅野 玄理 (大垣北)	×	×		M 0-2 G 0-2 P 8-42	3

1年生男子シングルス 1ブロック	松岡	秋田谷	伊藤	山田	勝敗	順位
松岡 平 (垂井JSC)		○ 21- 2	○ 21- 5	○ 21- 3	M 3-0 G 3-0 P 63-10	1
秋田谷 柊人 (各務原)	×		○ 21-13	○ 21- 1	M 2-1 G 2-1 P 44-35	2
伊藤 由浩 (大垣北)	×	×		○ 21- 6	M 1-2 G 1-2 P 39-48	3
山田 絆人 (岐南)	×	×	×		M 0-3 G 0-3 P 10-63	4

1年生男子シングルス 2ブロック	鷺見	大橋	岡田	安江	勝敗	順位
鷺見 桃和 (柳津)		○ 21- 9	○ 21- 3	○ 21-12	M 3-0 G 3-0 P 63-24	1
大橋 健 (Kojima)	×		○ 21-15	×	M 1-2 G 1-2 P 49-57	3
岡田 爽志 (多治見)	×	×		×	M 0-3 G 0-3 P 29-63	4
安江 虹斗 (黒野)	×	○ 21-19	○ 21-11		M 2-1 G 2-1 P 54-51	2

第5回 リトルキッズバドミントン大会

令和4年10月22日 池田町総合体育館

1年生男子シングルス 3ブロック	古川	松原	入川	勝敗	順位
古川 翔大 (大垣北)		○ 21-14	○ 21-11	M 2-0 G 2-0 P 42-25	1
松原 伊吹 (リバーズ)	×		○ 21- 8	M 1-1 G 1-1 P 35-29	2
入川 杏咲 (大垣静里)	×	×		M 0-2 G 0-2 P 19-42	3

3年生女子シングルス 1ブロック	河合	榎田	加納	永友	勝敗	順位
河合 美玖 (大垣北)		○ 21- 4	○ 21- 0	○ 21- 2	M 3-0 G 3-0 P 63-6	1
榎田 花楓 (黒野)	×		×	×	M 0-3 G 0-3 P 38-66	4
加納 朱莉 (島)	×	○ 24-22		×	M 1-2 G 1-2 P 33-64	3
永友 美羽 (大垣東)	×	○ 21-12	○ 21- 9		M 2-1 G 2-1 P 44-42	2

3年生女子シングルス 2ブロック	長屋	片岡	松岡	勝敗	順位
長屋 汐 (羽島)		○ 21- 5	○ 21- 8	M 2-0 G 2-0 P 42-13	1
片岡 珠莉 (岐阜西)	×		×	M 0-2 G 0-2 P 15-42	3
松岡 明璃 (池田)	×	○ 21-10		M 1-1 G 1-1 P 29-31	2

3年生女子シングルス 3ブロック	樋口	都築	木村	勝敗	順位
樋口 愛 (池田)		-X	○ 21- 4	M 2-0 G 2-0 P 42-4	1
都築 柚葉 (高山)	×		×	M 0-2 G 0-2 P 0-42	3
木村 心柚 (大垣北)	×	○ 4-21	-X	M 1-1 G 1-1 P 25-21	2

3年生女子シングルス 4ブロック	山田	栗本	岩田	勝敗	順位
山田 樹莉乃 (岐南)		○ 21- 3	○ 21- 5	M 2-0 G 2-0 P 42-8	1
栗本 いちか (川島)	×		×	M 0-2 G 0-2 P 11-42	3
岩田 絵凜 (垂井JSC)	×	○ 21- 8		M 1-1 G 1-1 P 26-29	2

3年生女子シングルス 5ブロック	樋口	小林	吉田	勝敗	順位
樋口 唯 (池田)		○ 21- 6	○ 21- 7	M 2-0 G 2-0 P 42-13	1
小林 穂愛 (岐阜西)	×		○ 21-17	M 1-1 G 1-1 P 27-38	2
吉田 亜瑚 (郡上)	×	×		M 0-2 G 0-2 P 24-42	3

3年生女子シングルス 6ブロック	古川	中橋	島部	勝敗	順位
古川 友彩 (大垣北)		○ 21- 5	○ 21- 7	M 2-0 G 2-0 P 42-12	1
中橋 柚佳 (垂井JSC)	×		○ 21- 1	M 1-1 G 1-1 P 26-22	2
島部 莉緒 (大垣中川)	×	×		M 0-2 G 0-2 P 8-42	3

3年生女子シングルス 7ブロック	山田	大野笑莉菜	弘瀬	勝敗	順位
山田 莉音 (大垣東)		○ 21- 7	○ 21- 6	M 2-0 G 2-0 P 42-13	1
大野笑莉菜 (精華)	×		○ 21- 6	M 1-1 G 1-1 P 28-27	2
弘瀬 仁子 (島)	×	×		M 0-2 G 0-2 P 12-42	3

3年生女子シングルス 8ブロック	豊島	後藤	安田	勝敗	順位
豊島 遥乃 (柳津)		○ 21- 3	-X	M 2-0 G 2-0 P 42-3	1
後藤 萌果 (リバーズ)	×		○ 21- 7	M 1-1 G 1-1 P 24-28	2
安田 陽菜 (大垣静里)	×	×		M 0-2 G 0-2 P 7-42	3

3年生女子シングルス 9ブロック	松岡	高橋	森	勝敗	順位
松岡 杏果 (垂井JSC)		○ 21- 4	○ 21- 4	M 2-0 G 2-0 P 42-4	1
高橋 凜 (大垣中川)	×		×	M 0-2 G 0-2 P 11-42	3
森 千歳 (各務原)	×	○ 21-11		M 1-1 G 1-1 P 25-32	2

第5回 リトルキッズバドミントン大会

令和4年10月22日 池田町総合体育館

3年生女子シングルス 10ブロック	井戸	新道	小林	勝敗	順位
井戸 愛海 (柳津)		○ -X	○ 21-6	M 2-0 G 2-0 P 42-6	1
新道 菜々花 (大垣静里)	X-		X- X-	M 0-2 G 0-2 P 0-42	3
小林 聖奈 (池田)	X 6-21	○ -X		M 1-1 G 1-1 P 27-21	2

3年生女子シングルス 11ブロック	川尻	佐久間	柳瀬	勝敗	順位
川尻 彩乃 (島)		○ 21-10	○ 21-5	M 2-0 G 2-0 P 42-15	1
佐久間 美優 (Impact)	X 10-21		○ 21-5	M 1-1 G 1-1 P 31-26	2
柳瀬 才嬉 (大垣静里)	X 5-21	X 5-21		M 0-2 G 0-2 P 10-42	3

3年生女子シングルス 12ブロック	林	後藤	大橋	勝敗	順位
林 瑠香 (多治見)		○ 21-4	○ 21-3	M 2-0 G 2-0 P 42-7	1
後藤 和花 (羽島)	X 4-21		○ 21-3	M 1-1 G 1-1 P 25-24	2
大橋 采芽 (大垣東)	X 3-21	X 3-21		M 0-2 G 0-2 P 6-42	3

3年生女子シングルス 13ブロック	坪田	古田	田村	勝敗	順位
坪田 咲音 (Impact)		○ 21-0	○ -X	M 2-0 G 2-0 P 42-0	1
古田 千悠里 (長森・日野)	X 0-21		○ -X	M 1-1 G 1-1 P 21-21	2
田村 美空 (大垣北)	X X-	X X-		M 0-2 G 0-2 P 0-42	3

3年生女子シングルス 14ブロック	佐々木	山田	前野	勝敗	順位
佐々木 優衣 (大垣静里)		○ -X	○ 21-3	M 2-0 G 2-0 P 42-3	1
山田 柚希 (郡上)	X X-		X- X-	M 0-2 G 0-2 P 0-42	3
前野 文香 (羽島)	X 3-21	○ -X		M 1-1 G 1-1 P 24-21	2

3年生女子シングルス 15ブロック	河合	渡辺	細野	勝敗	順位
河合 美夢 (大垣中川)		○ 21-19	○ -X	M 2-0 G 2-0 P 42-19	1
渡辺 華乃 (大垣北)	X 19-21		○ -X	M 1-1 G 1-1 P 40-21	2
細野 倫子 (大垣東)	X X-	X X-		M 0-2 G 0-2 P 0-42	3

3年生女子シングルス 16ブロック	吉位	久保田	吉田	勝敗	順位
吉位 咲樂 (大垣東)		X 10-21	○ 21-15	M 1-1 G 1-1 P 31-36	2
久保田 彩月 (池田)	○ 21-10		○ 21-7	M 2-0 G 2-0 P 42-17	1
吉田 汐夏 (垂井)	X 15-21	X 7-21		M 0-2 G 0-2 P 22-42	3

3年生女子シングルス 17ブロック	加藤	入川	石神	勝敗	順位
加藤 梨緒 (羽島)		X 19-21	○ 21-9	M 1-1 G 1-1 P 40-30	2
入川 彩葉 (大垣静里)	○ 21-19		○ 21-14	M 2-0 G 2-0 P 42-33	1
石神 陽菜乃 (精華)	X 9-21	X 14-21		M 0-2 G 0-2 P 23-42	3

3年生女子シングルス 18ブロック	関谷	和田	多賀	勝敗	順位
関谷 祐里 (黒野)		X 4-21	X 17-21	M 0-2 G 0-2 P 21-42	3
和田 陽葵 (岐南)	○ 21-4		○ 21-6	M 2-0 G 2-0 P 42-10	1
多賀 梨乃 (垂井JSC)	○ 21-17	X 6-21		M 1-1 G 1-1 P 27-38	2

3年生女子シングルス 19ブロック	羽田野	中岡	加藤	勝敗	順位
羽田野 凜 (各務原)		○ 21-7	○ -X	M 2-0 G 2-0 P 42-7	1
中岡 萌珈 (大垣東)	X 7-21		○ -X	M 1-1 G 1-1 P 28-21	2
加藤 瑠夏 (黒野)	X X-	X X-		M 0-2 G 0-2 P 0-42	3

第5回 リトルキッズバドミントン大会

令和4年10月22日 池田町総合体育館

3年生女子シングルス 20ブロック	和嶋	竹中	宮川	勝敗	順位
和嶋 心結 (高山)		○ -X	○ 21- 2	M 2-0 G 2-0 P 42-2	1
竹中 杏里沙 (大垣東)	X-		X- X-	M 0-2 G 0-2 P 0-42	3
宮川 愛実 (大垣静里)	X 2-21	○ -X		M 1-1 G 1-1 P 23-21	2

3年生女子シングルス 21ブロック	小林	河合	仲村	勝敗	順位
小林 咲絢 (大垣静里)		○ 21- 5	○ 21- 5	M 2-0 G 2-0 P 42-10	1
河合 琳禾 (大垣安井)	X 5-21		○ 21-17	M 1-1 G 1-1 P 26-38	2
仲村 陽子 (島)	X 5-21	X 17-21		M 0-2 G 0-2 P 22-42	3

2年生女子シングルス 1ブロック	木村	羽田野	白川	小川	勝敗	順位
木村 和想 (リバース)		○ 21- 6	○ 21- 1	○ 21- 1	M 3-0 G 3-0 P 63-8	1
羽田野 聖 (各務原)	X 6-21		○ 21-15	○ 21- 8	M 2-1 G 2-1 P 48-44	2
白川 双葉 (柳津)	X 1-21	X 15-21		○ 21-13	M 1-2 G 1-2 P 37-55	3
小川 真白 (大垣北)	X 1-21	X 8-21	X 13-21		M 0-3 G 0-3 P 22-63	4

2年生女子シングルス 2ブロック	菱田	稲垣	清水	川添	勝敗	順位
菱田 侑 (羽島)		○ 21-16	○ -X	○ 21- 9	M 3-0 G 3-0 P 63-25	1
稲垣 早希 (多治見)	X 16-21		○ -X	○ 21- 3	M 2-1 G 2-1 P 58-24	2
清水 巴那 (郡上)	X X-	X X-		X X-	M 0-3 G 0-3 P 0-63	4
川添 実弥 (大垣東)	X 9-21	X 3-21	○ -X		M 1-2 G 1-2 P 33-42	3

2年生女子シングルス 3ブロック	土屋	山口	伊藤	勝敗	順位
土屋 柚月 (Impact)		○ 21-12	○ 21-14	M 2-0 G 2-0 P 42-26	1
山口 雪乃 (川島)	X 12-21		X 10-21	M 0-2 G 0-2 P 22-42	3
伊藤 彩花 (各務原)	X 14-21	○ 21-10		M 1-1 G 1-1 P 35-31	2

2年生女子シングルス 4ブロック	足立	梅田	鈴木	勝敗	順位
足立 亜緒 (真正)		○ 21- 9	○ 21- 6	M 2-0 G 2-0 P 42-15	1
梅田 愛彩 (大垣東)	X 9-21		○ 21- 7	M 1-1 G 1-1 P 30-28	2
鈴木 莉愛 (大垣安井)	X 6-21	X 7-21		M 0-2 G 0-2 P 13-42	3

2年生女子シングルス 5ブロック	井上	松下	安藤	勝敗	順位
井上 友陽奈 (Impact)		○ 21- 7	○ 21- 2	M 2-0 G 2-0 P 42-9	1
松下 依千華 (大垣北)	X 7-21		○ 21-14	M 1-1 G 1-1 P 28-35	2
安藤 梢 (大垣中川)	X 2-21	X 14-21		M 0-2 G 0-2 P 16-42	3

2年生女子シングルス 6ブロック	小林	古田	若山	勝敗	順位
小林 聖奈 (大垣東)		○ 21- 8	○ 21-10	M 2-0 G 2-0 P 42-18	1
古田 一華 (大垣中川)	X 8-21		X 1-21	M 0-2 G 0-2 P 9-42	3
若山 稀衣 (垂井JSC)	X 10-21	○ 21- 1		M 1-1 G 1-1 P 31-22	2

2年生女子シングルス 7ブロック	富岡	鷺見	梅田	勝敗	順位
富岡 莉愛 (大垣北)		○ 21-10	○ 21- 2	M 2-0 G 2-0 P 42-12	1
鷺見 千咲 (岐阜西)	X 10-21		○ 21-12	M 1-1 G 1-1 P 31-33	2
梅田 夏歩 (大垣東)	X 2-21	X 12-21		M 0-2 G 0-2 P 14-42	3

2年生女子シングルス 8ブロック	渡邊	池村	岡田	勝敗	順位
渡邊 咲 (羽島)		○ 21-11	○ 21- 9	M 2-0 G 2-0 P 42-20	1
池村 優佳 (岐南)	X 11-21		○ 21-10	M 1-1 G 1-1 P 32-31	2
岡田 璃来 (Kojima)	X 9-21	X 10-21		M 0-2 G 0-2 P 19-42	3

第5回 リトルキッズバドミントン大会

令和4年10月22日 池田町総合体育館

2年生女子シングルス 9ブロック	後藤	遠藤	小林	勝敗	順位
後藤 かなえ (大垣東)	○	○	M 2-0 G 2-0 P 42-15	1	
遠藤 琴美 (池田)	×	○	M 1-1 G 1-1 P 29-34	2	
小林 遥月 (多治見)	×	×	M 0-2 G 0-2 P 20-42	3	

2年生女子シングルス 10ブロック	井上	田中	新川	勝敗	順位
井上 美結 (各務原)	×	×	M 1-1 G 1-1 P 36-35	2	
田中 夢乃 (大垣安井)	○	○	M 2-0 G 2-0 P 42-17	1	
新川 ことの (池田)	×	×	M 0-2 G 0-2 P 16-42	3	

1年生女子シングルス 1ブロック	林	小川	林	勝敗	順位
林 愛莉 (池田)	○	○	M 2-0 G 2-0 P 42-7	1	
小川 葵 (大垣北)	×	○	M 1-1 G 1-1 P 25-38	2	
林 実央 (大垣静里)	×	×	M 0-2 G 0-2 P 20-42	3	

1年生女子シングルス 2ブロック	樋口	井上	西山	勝敗	順位
樋口 心優 (池田)	○	○	M 2-0 G 2-0 P 42-2	1	
井上 綾乃 (本巣)	×	○	M 1-1 G 1-1 P 21-32	2	
西山 ひかり (島)	×	×	M 0-2 G 0-2 P 13-42	3	

1年生女子シングルス 3ブロック	今津	北瀬	宮川	勝敗	順位
今津 杏菜 (大垣東)	○	○	M 2-0 G 2-0 P 42-18	1	
北瀬 芽依加 (郡上)	×	○	M 1-1 G 1-1 P 36-25	2	
宮川 実咲 (大垣静里)	×	×	M 0-2 G 0-2 P 7-42	3	

1年生女子シングルス 4ブロック	浅野	濱田	金子	勝敗	順位
浅野 花菜 (リバーズ)	○	○	M 2-0 G 2-0 P 42-18	1	
濱田 希花 (大垣東)	×	×	M 0-2 G 0-2 P 25-43	3	
金子 詩奈 (垂井)	×	○	M 1-1 G 1-1 P 35-41	2	

1年生女子シングルス 5ブロック	金村	加納	村勢	勝敗	順位
金村 美咲 (大垣静里)	○	○	M 2-0 G 2-0 P 42-8	1	
加納 綾乃 (島)	×	○	M 1-1 G 1-1 P 27-36	2	
村勢 もなみ (本巣)	×	×	M 0-2 G 0-2 P 17-42	3	

1年生女子シングルス 6ブロック	清水	置村	佐藤	勝敗	順位
清水 楓華 (高山)	○	○	M 2-0 G 2-0 P 42-5	1	
置村 祈杏 (リバーズ)	×	○	M 1-1 G 1-1 P 23-29	2	
佐藤 華琉 (池田)	×	×	M 0-2 G 0-2 P 11-42	3	

1年生女子シングルス 7ブロック	入川	吉田	宮崎	勝敗	順位
入川 紬 (大垣静里)	×	○	M 1-1 G 1-1 P 32-40	2	
吉田 楓 (垂井)	○	○	M 2-0 G 2-0 P 42-22	1	
宮崎 陽和 (大垣安井)	×	×	M 0-2 G 0-2 P 30-42	3	

1年生女子シングルス 8ブロック	野見山	山岡	伊藤	勝敗	順位
野見山 芽依 (垂井)	○	○	M 2-0 G 2-0 P 42-14	1	
山岡 実莉 (羽島)	×	○	M 1-1 G 1-1 P 29-33	2	
伊藤 暖華 (大垣東)	×	×	M 0-2 G 0-2 P 18-42	3	

# 第5回 リトルキッズバドミントン大会

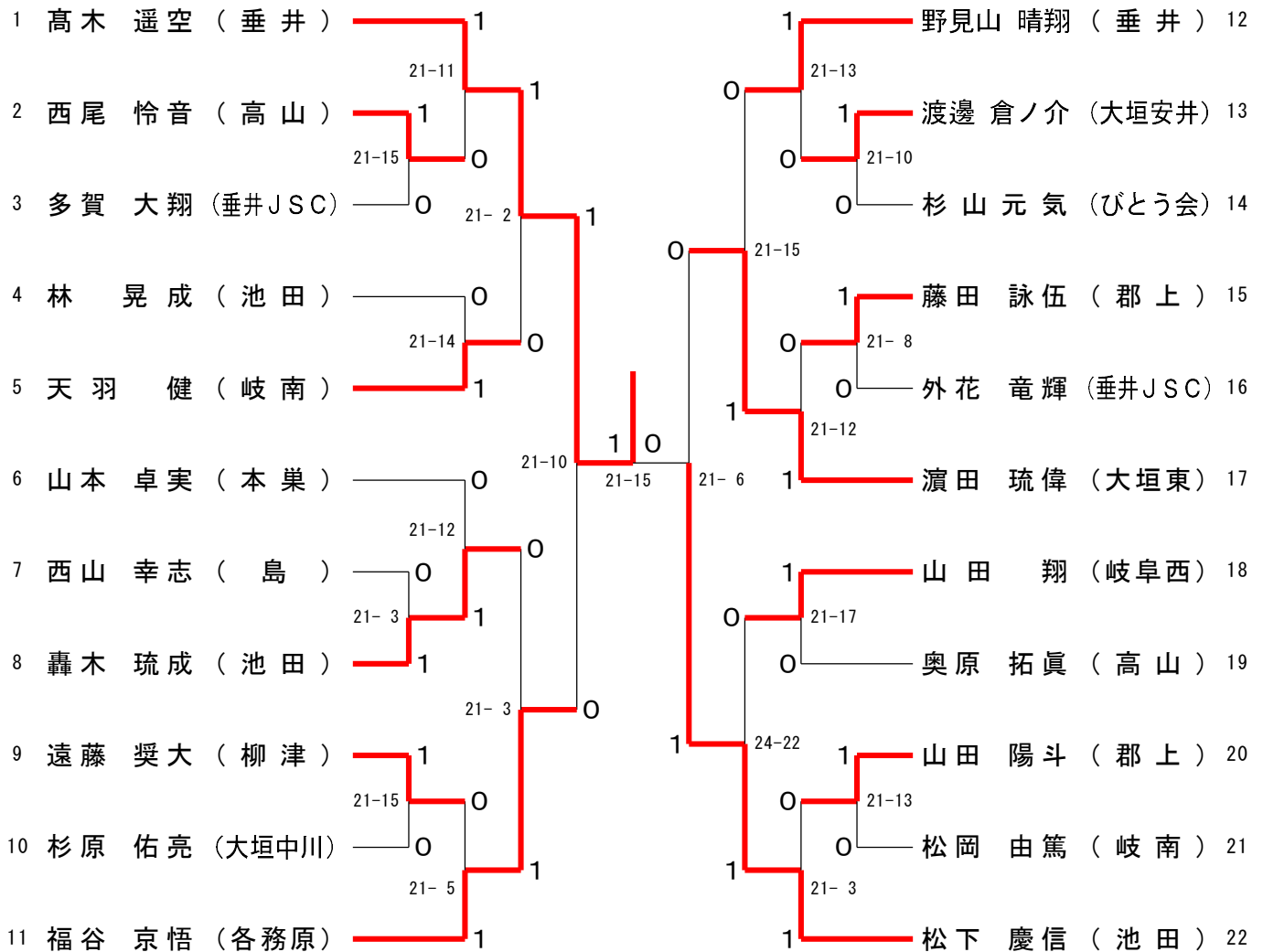
令和4年10月22日 池田町総合体育館

幼稚園男女シングルス 1 ブロック	吉田	小林	吉田	佐久間	勝敗	順位
吉田 すず (岐南)		○ 21-14	○ 21-10	○ 21-5	M 3-0 G 3-0 P 63-29	1
小林 瑠大 (池田)	×		○ 21-14	○ 21-10	M 2-1 G 2-1 P 56-45	2
吉田 真麻 (大垣北)	×	×		○ 21-19	M 1-2 G 1-2 P 45-61	3
佐久間 渉 (Impact)	×	×	×		M 0-3 G 0-3 P 34-63	4

幼稚園男女シングルス 2 ブロック	吉田	杉本	矢島	和田	勝敗	順位
吉田 璃咲 (大垣北)		×	×	×	M 0-3 G 0-3 P 16-63	4
杉本 達哉 (垂井JSC)	○		○	○	M 3-0 G 3-0 P 63-9	1
矢島 ほの夏 (島)	○	×		×	M 1-2 G 1-2 P 36-49	3
和田 郁花 (岐南)	○	×	○		M 2-1 G 2-1 P 44-38	2

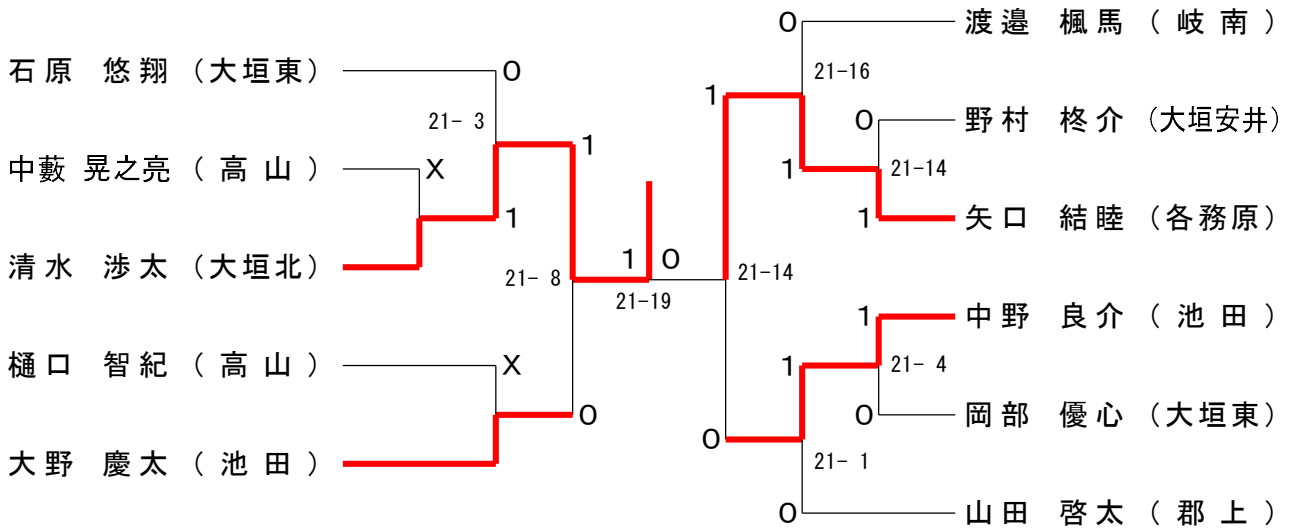
幼稚園男女シングルス 3 ブロック	井上	渡邊	浅野	勝敗	順位
井上 道仁 (Impact)		○ 21-14	○ 21-14	M 2-0 G 2-0 P 42-28	1
渡邊 稜大 (岐南)	×		○ 21-9	M 1-1 G 1-1 P 35-30	2
浅野 平理 (大垣北)	×	×		M 0-2 G 0-2 P 23-42	3

## 3年生男子シングルス 決勝トーナメント

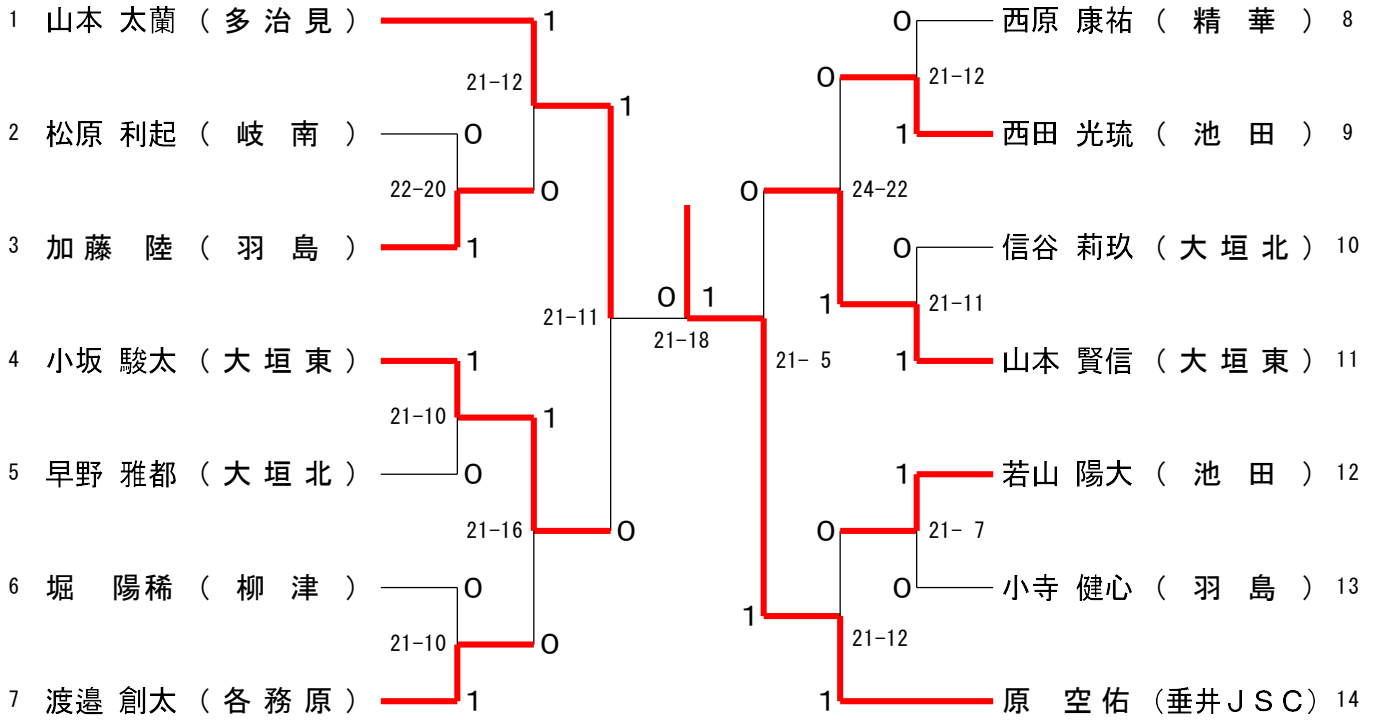




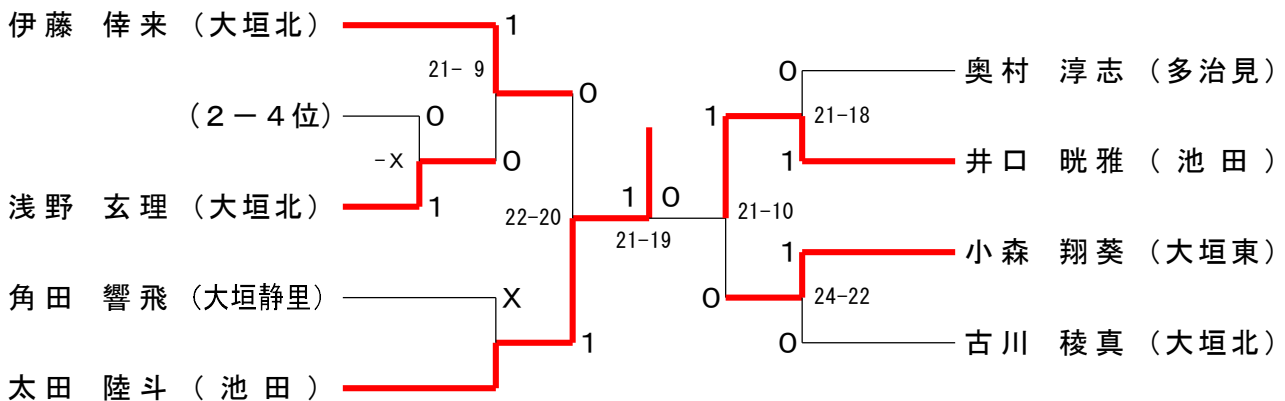
第5回 リトルキッズバドミントン大会 令和4年10月22日 池田町総合体育館  
3年生男子下位トーナメント



2年生男子シングルス 決勝トーナメント



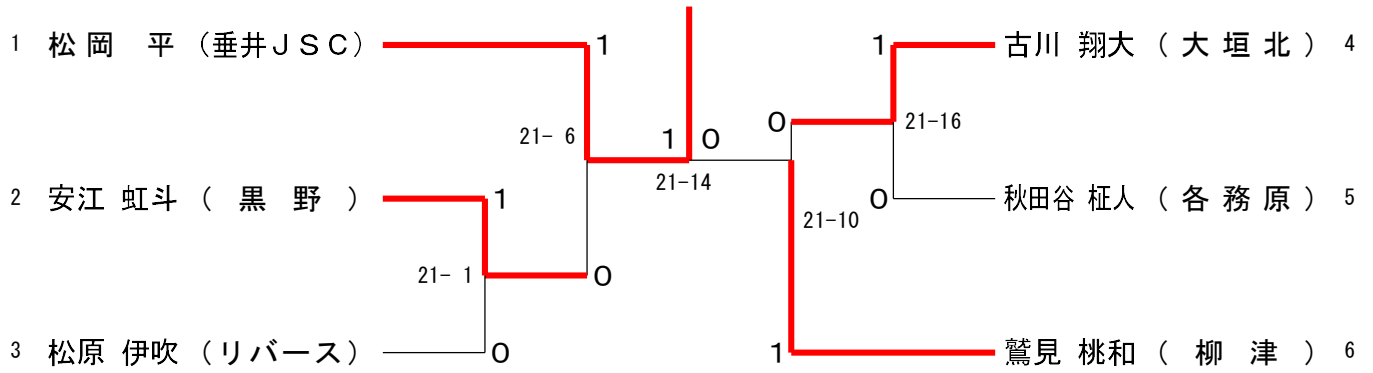
2年生男子下位トーナメント



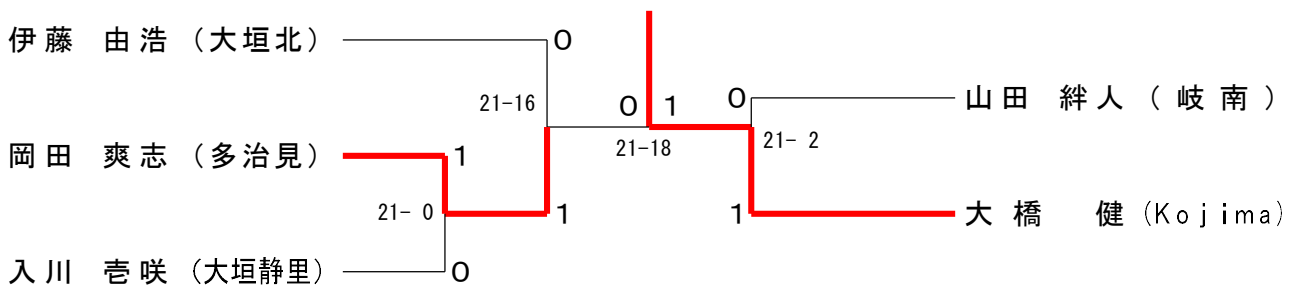
# 第5回 リトルキッズバドミントン大会

令和4年10月22日 池田町総合体育館

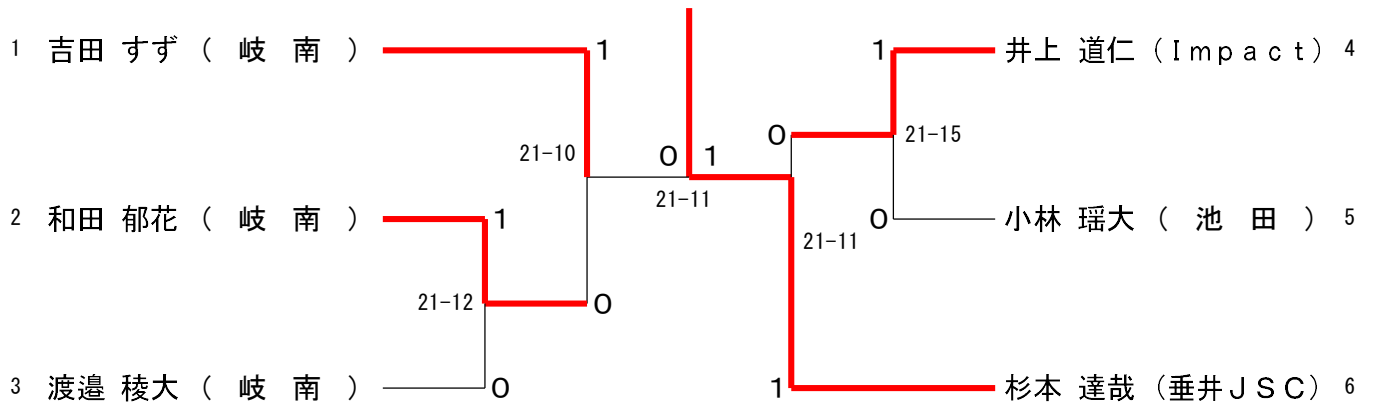
## 1年生男子シングルス 決勝トーナメント



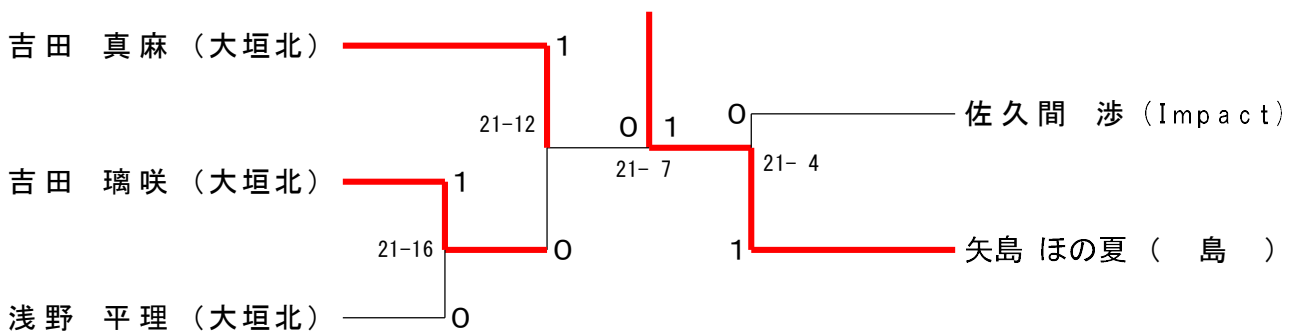
## 1年生男子下位トーナメント



## 幼稚園男女シングルス 決勝トーナメント



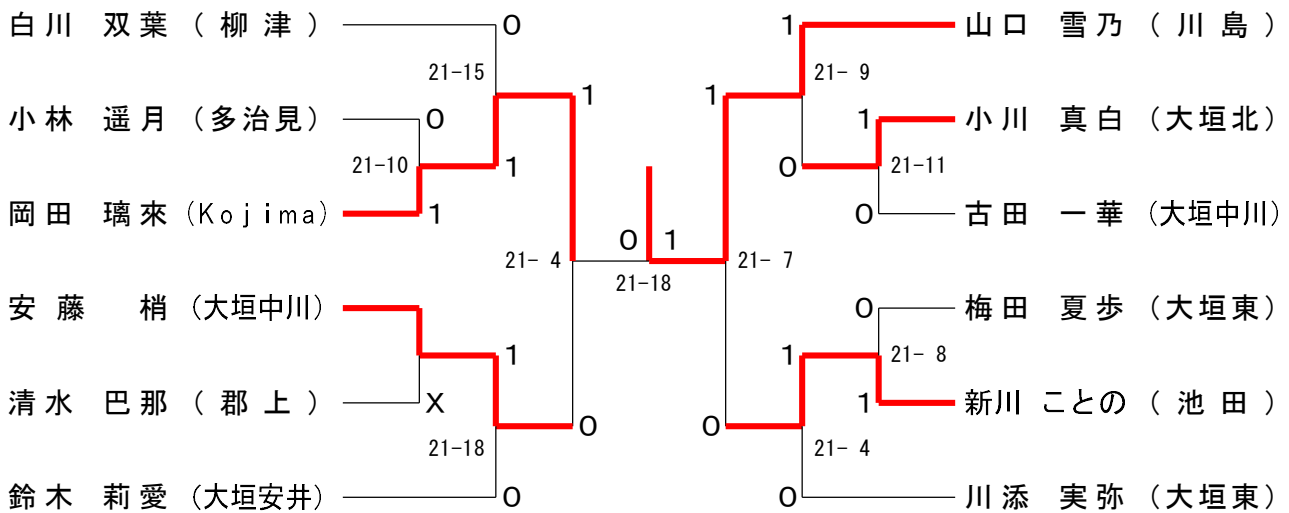
## 幼稚園男女下位トーナメント



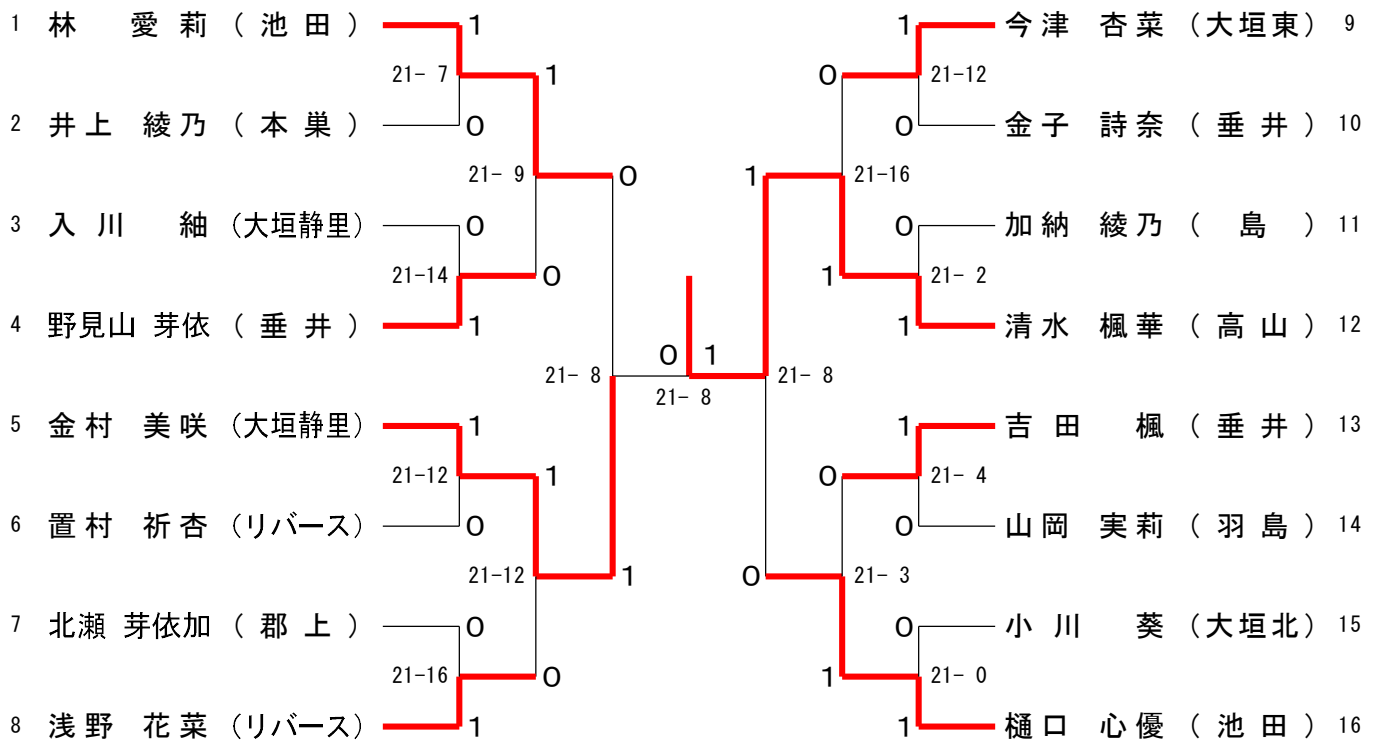




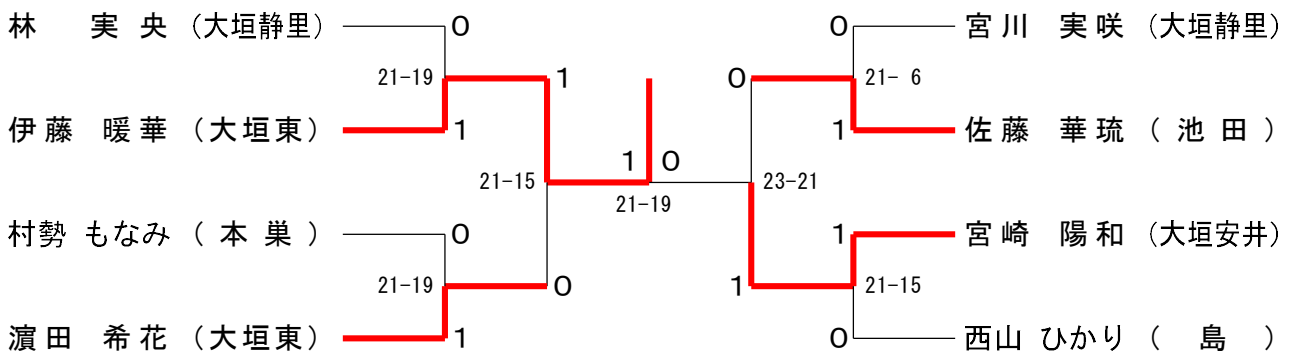
第5回 リトルキッズバドミントン大会 令和4年10月22日 池田町総合体育館  
2年生女子下位トーナメント



1年生女子シングルス 決勝トーナメント



1年生女子下位トーナメント



# 第5回 リトルキッズバドミントン大会

2022. 10. 22 池田町総合体育館

種 目	優 勝	準 優 勝	三 位	位	敢 闘 賞
3年生男子 シングルス	たかぎ はるか 高木 遥空 (垂井)	まつした けいしん 松下 慶信 (池田)	ふくたに けいご 福谷 京悟 (各務原)	はまだ るい 濱田 琉偉 (大垣東)	しみず しょうた 清水 渉太 (大垣北)
2年生男子 シングルス	はら こうすけ 原 空佑 (垂井JSC)	まつした けいしん 山本 太蘭 (多治見)	やまもと けんしん 山本 賢信 (大垣東)	こさか しゅんた 小坂 駿太 (大垣東)	おおた りくと 太田 陸斗 (池田)
1年生男子 シングルス	まつおか たいら 松岡 平 (垂井JSC)	すみ とうわ 鷺見 桃和 (柳津)	やすえ ななと 安江 虹斗 (黒野)	ふるかわ しょうた 古川 翔大 (大垣北)	おおはし たける 大橋 健 (Kojima)
3年生女子 シングルス	かわい みく 河合 美玖 (大垣北)	いど まなみ 井戸 愛海 (柳津)	やまだ きりの 山田 樹莉乃 (岐南)	ふるかわ ゆい 古川 友彩 (大垣北)	よしだ あこ 吉田 亜瑚 (郡上)
2年生女子 シングルス	きむら わみ 木村 和想 (リバース)	つちや ゆづき 土屋 柚月 (Impact)	いのうえ ゆひな 井上 友陽奈 (Impact)	ひしだ ゆう 菱田 侑 (羽島)	やまぐち ゆきの 山口 雪乃 (川島)
1年生女子 シングルス	しみず ふうか 清水 楓華 (高山)	かなむら みさき 金村 美咲 (大垣静里)	ひぐち みゆ 樋口 心優 (池田)	はやし あいり 林 愛莉 (池田)	いとう ののか 伊藤 暖華 (大垣東)
幼稚園男女 シングルス	すぎもと たつや 杉本 達哉 (垂井JSC)	よしだ すず 吉田 すず (岐南)	いのうえ ゆきひと 井上 道仁 (Impact)	わだ このは 和田 郁花 (岐南)	やじま ほのか 矢島 ほの夏 (島)

