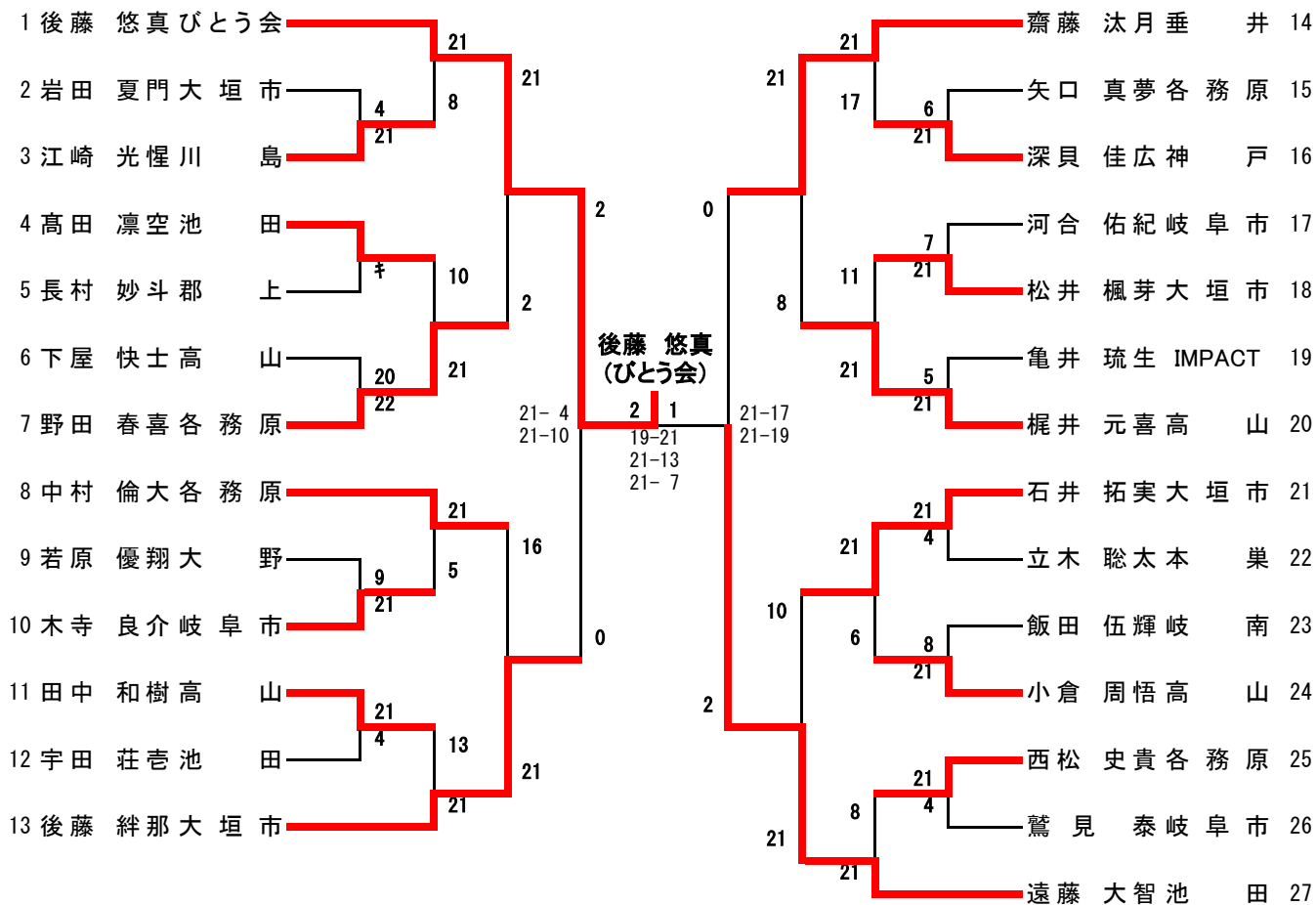
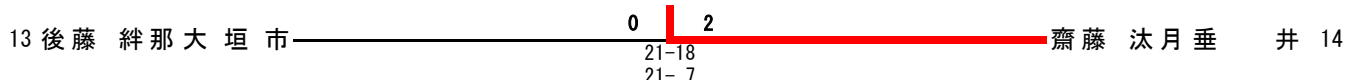


4年生男子



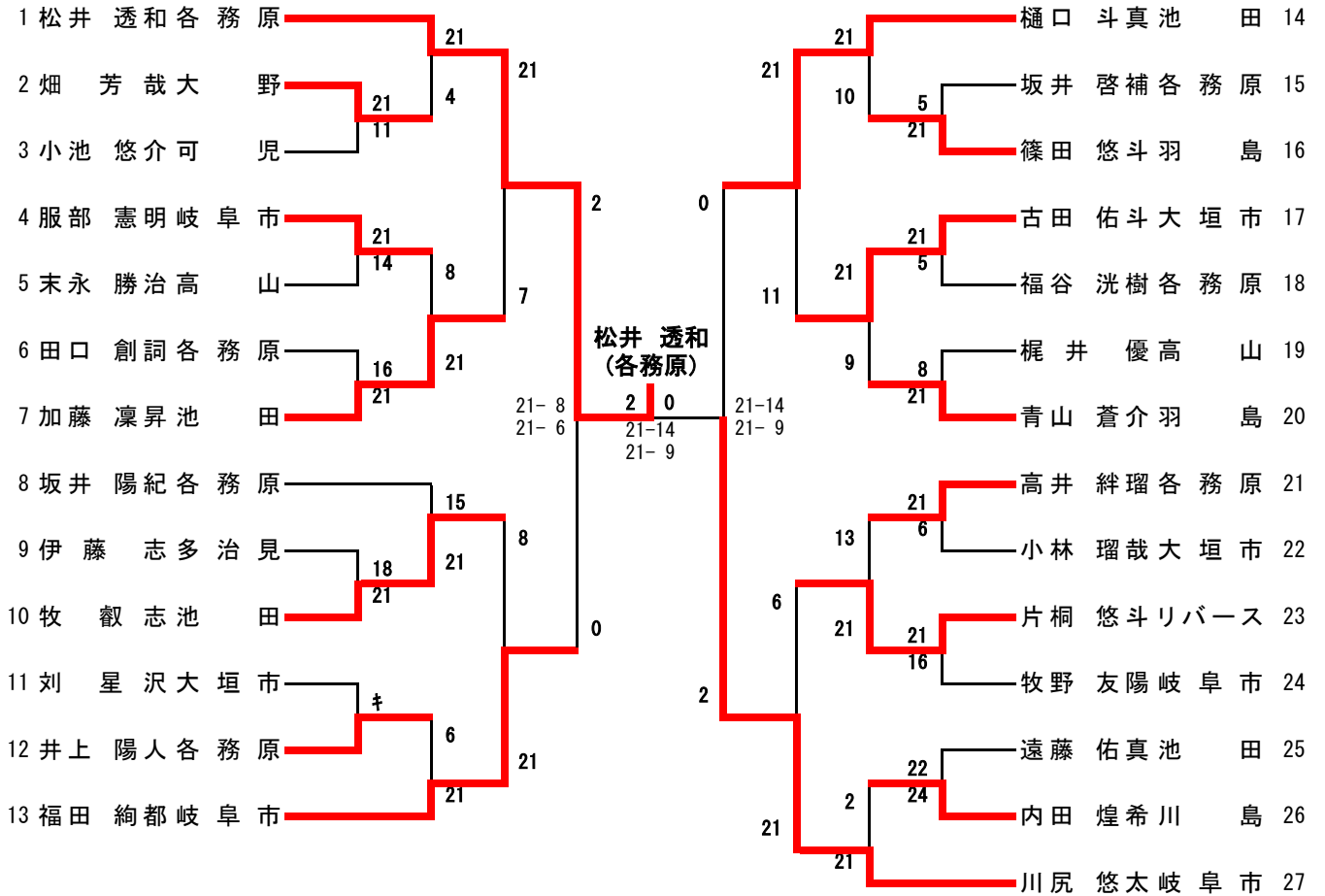
3位決定
齋藤 汰月
(垂井)



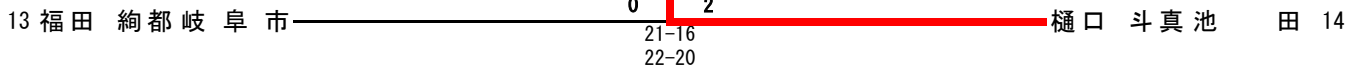
4年生男子 5~8位決定リーグ

4年生男子	野田 春喜	中村 倫大	梶井 元喜	石井 拓実	勝数	得点	順位
7 野田 春喜	○	×	○	×	1	得数 45 失数 52 取得率 46.39%	7
8 中村 倫大	○	○	○	○	3	得数 63 失数 29 取得率 68.48%	5
20 梶井 元喜	×	×	×	×	0	得数 25 失数 63 取得率 28.41%	8
21 石井 拓実	○	×	○	○	2	得数 50 失数 39 取得率 56.18%	6

3年生男子



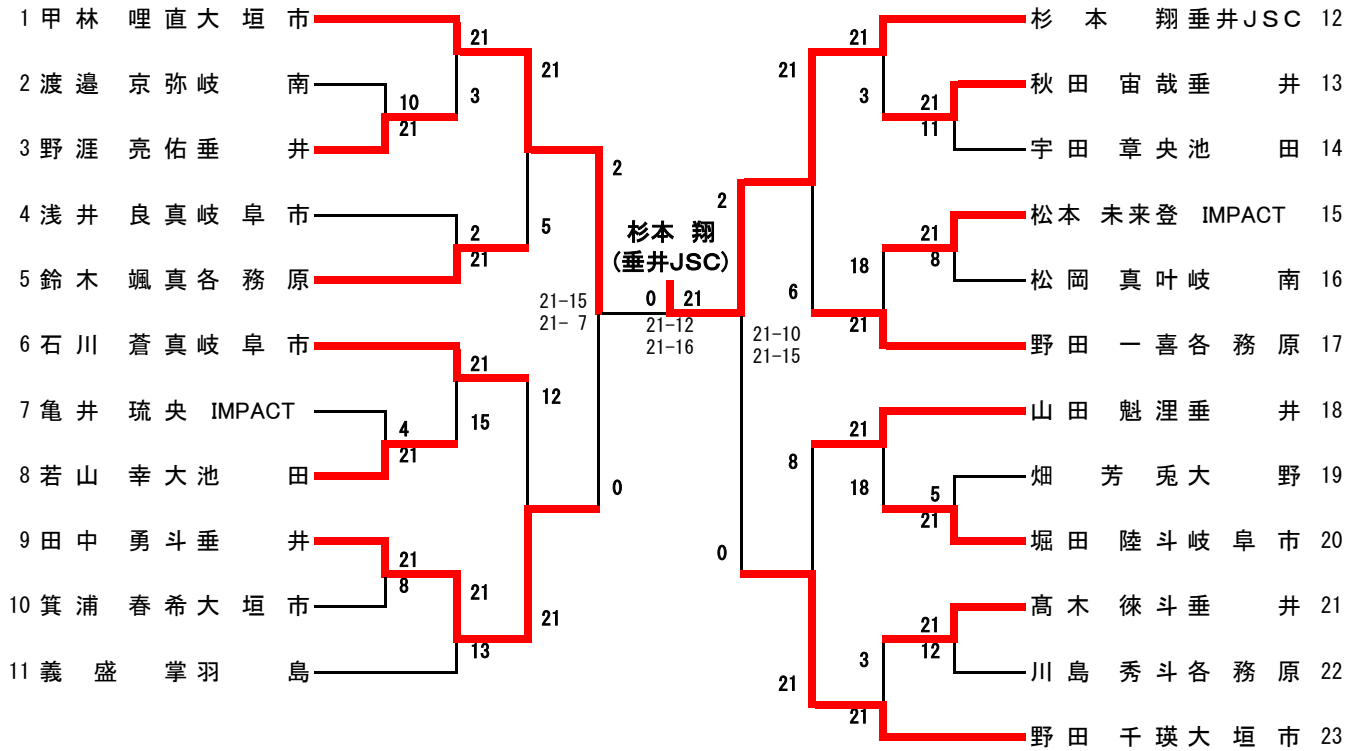
3位決定
 樋口 斗真 (池田)



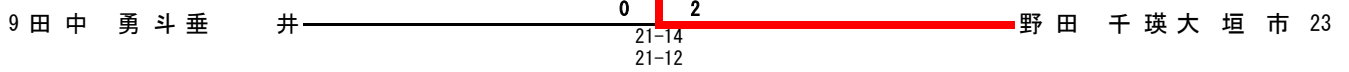
3年生男子 5~8位決定リーグ

3年生男子	加藤 凜昇	牧 叡志	古田 佑斗	片桐 悠斗	勝数	得点	順位
7 加藤 凜昇	○	○	○	○	3	得数 63 失数 41	5
	21 - 11	21 - 18	21 - 12	取得率 60.58%			
10 牧 叡志	×	○	○	0		得数 31 失数 63	
	11 - 21	11 - 21	9 - 21		取得率 32.98%		
17 古田 佑斗	×	○	○		2	得数 60 失数 43	6
	18 - 21	21 - 11	21 - 11	取得率 58.25%			
23 片桐 悠斗	×	○	×	1		得数 44 失数 51	
	12 - 21	21 - 9	11 - 21		取得率 46.32%		

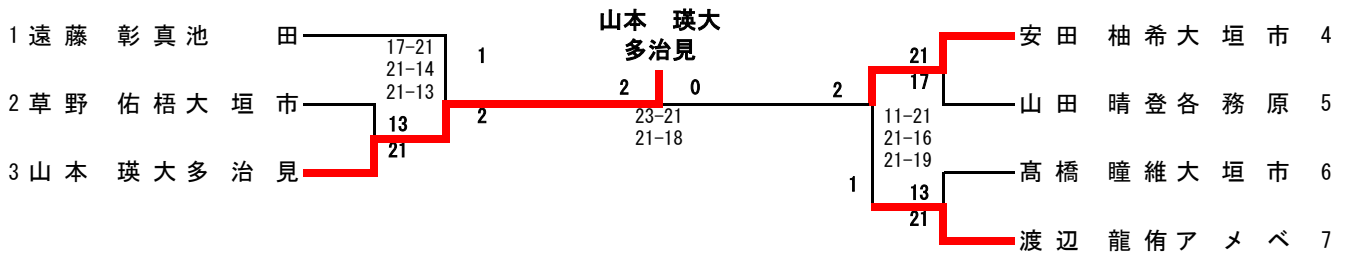
2年生男子



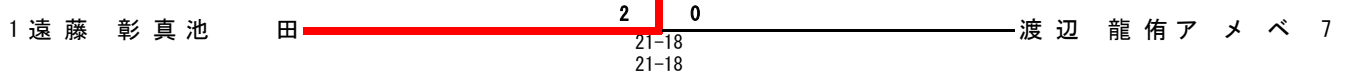
3位決定
 野田 千瑛
 (大垣市)



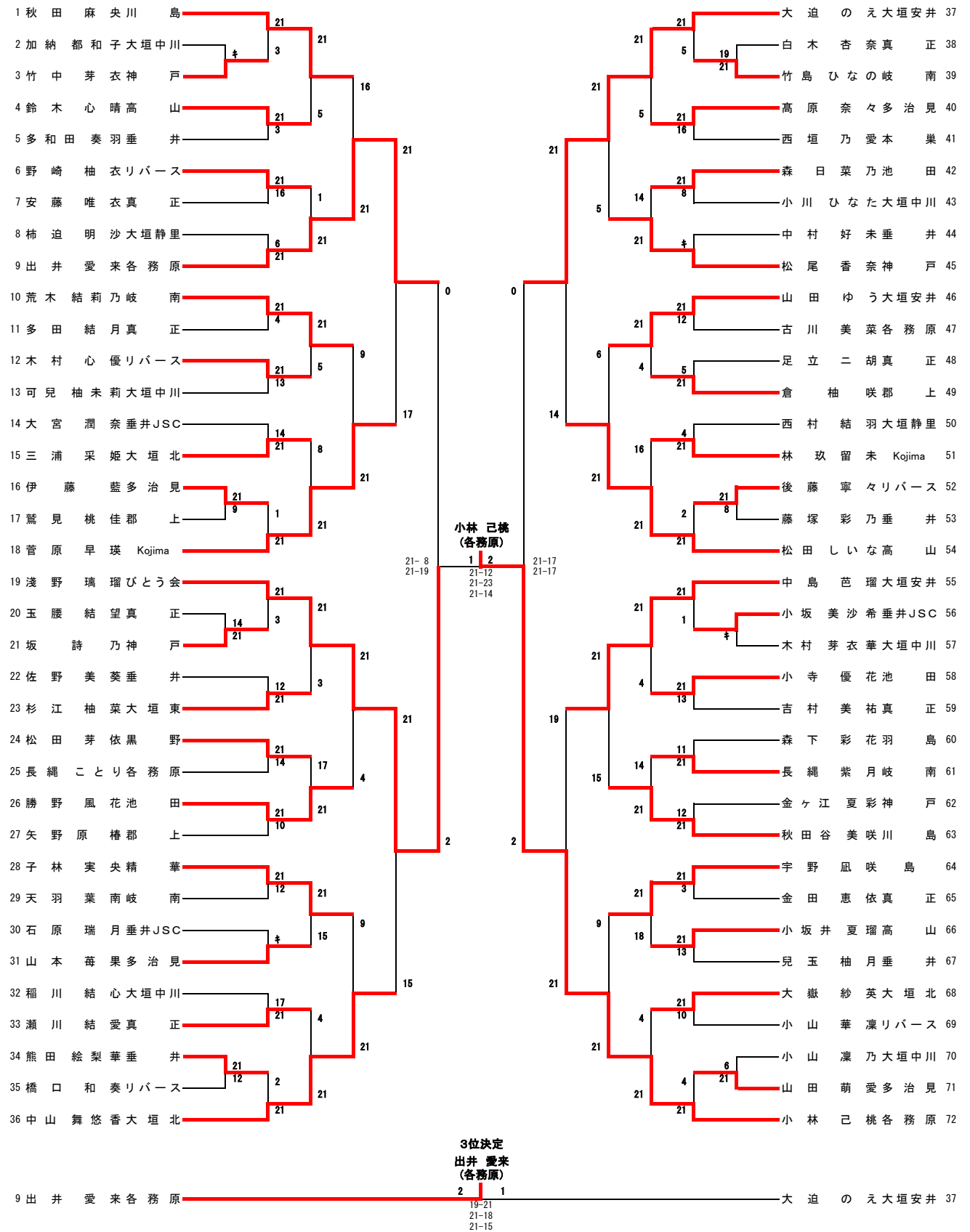
1年生男子



3位決定
 遠藤 彰真
 (池田)

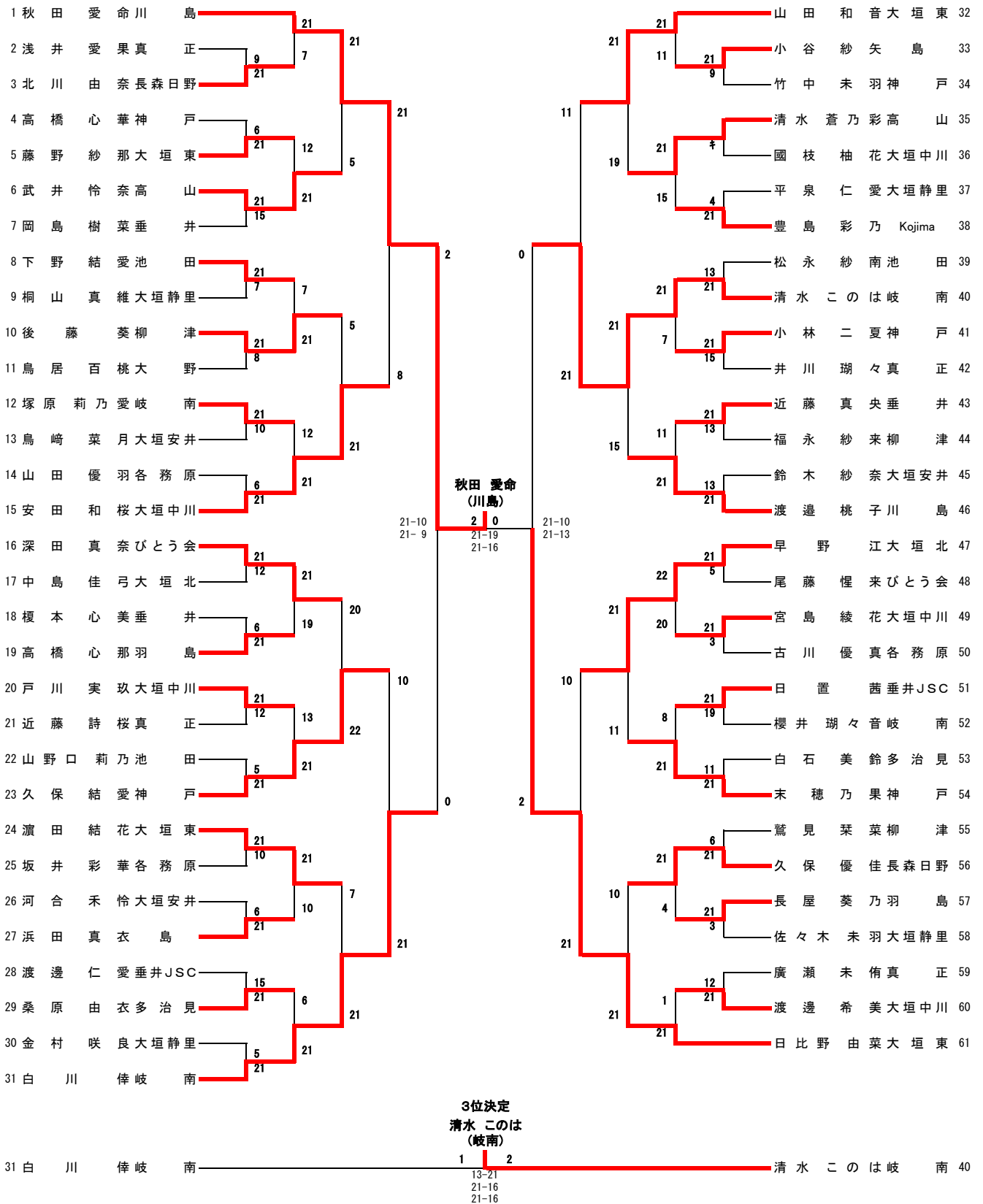


4年生女子



4年生女子	菅原 早瑛	中山 舞悠香	松田 しいな	中島 芭瑠	勝数	得点	順位
18 菅原 早瑛	○	x	○	x	1	得点 49 失数 61	8
36 中山 舞悠香	21 - 11	○	○	○	3	得点 63 失数 34	5
54 松田 しいな	19 - 21	12 - 21	○	○	1	得点 53 失数 62	7
55 中島 芭瑠	21 - 17	11 - 21	20 - 22	○	1	得点 52 失数 60	6
						取得率 44.55%	
						取得率 64.95%	
						取得率 46.09%	
						取得率 46.43%	

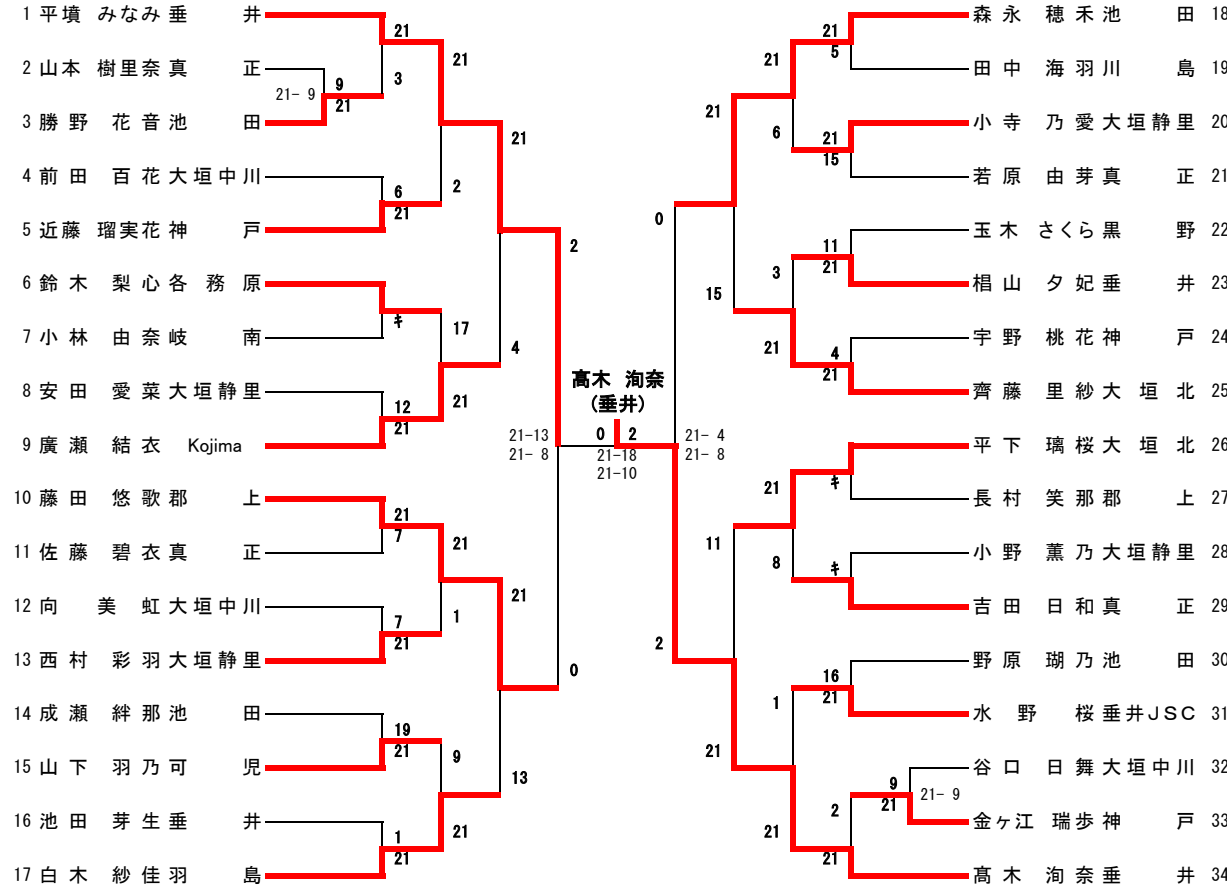
3年生女子



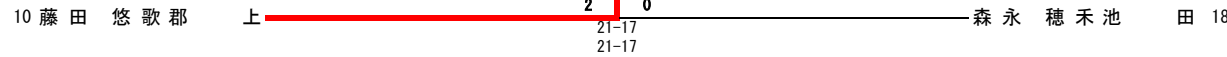
3年生女子 5~8位決定リーグ

3年生女子	安田 和桜	久保 結愛	山田 和音	早野 江	勝敗	得点	順位
15 安田 和桜	-	21 - 10	21 - 17	21 - 11	3	得点 63 失点 38 取得率 62.38%	5
23 久保 結愛	x	-	6 - 21	20 - 22	0	得点 36 失点 64 取得率 36.00%	8
32 山田 和音	x	21 - 6	-	21 - 14	2	得点 59 失点 41 取得率 59.00%	6
47 早野 江	x	22 - 20	x	-	1	得点 47 失点 62 取得率 43.12%	7

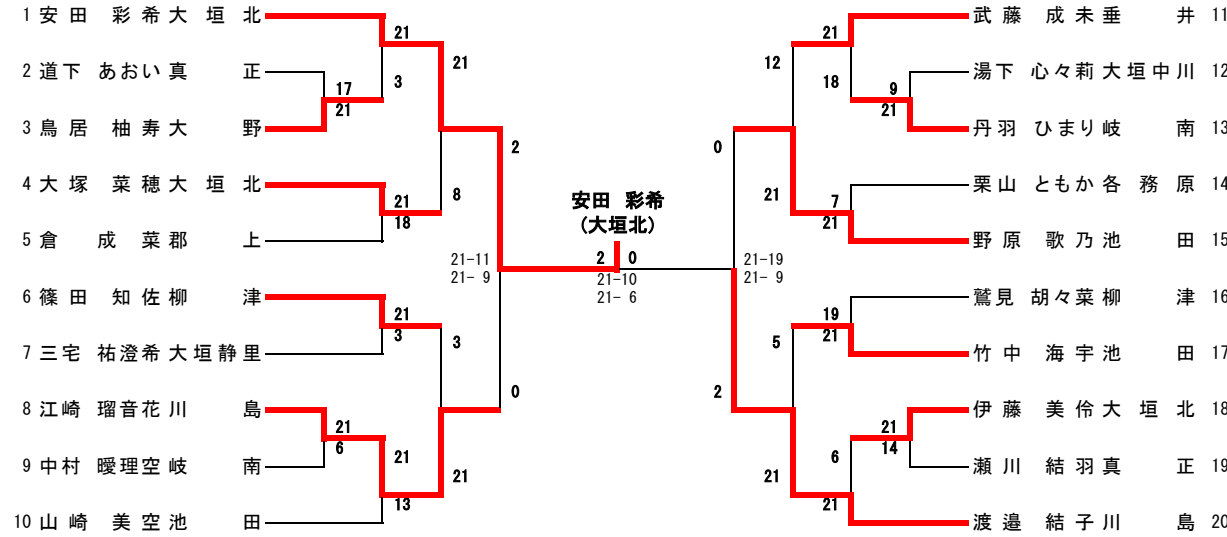
2年生女子



3位決定
藤田 悠歌
(郡上)



1年生女子



3位決定
野原 歌乃
(池田)

