

男子A級 Aブロック	井上	福原	江藤	勝敗	順位
井上 結登 (和歌山Jr. スポ少)		○ 21-13 21-13	○ 21-12 21-10	M 2-0 G 4-0 P 84-48	1
福原 直太郎 (久御山シャトルキッズ)	× 13-21 13-21		○ 21-15 21-9	M 1-1 G 2-2 P 68-66	2
江藤 大晟 (田原スマッシュBC)	× 12-21 10-21	× 15-21 9-21		M 0-2 G 0-4 P 46-84	3

男子A級 Bブロック	亀井	花咲	大山	勝敗	順位
亀井 楓雅 (南郷キュービット)		○ 16-21 21-17 21-18	○ 21-11 21-11	M 2-0 G 4-1 P 100-78	1
花咲 大輝 (長七スポ少)	× 21-16 17-21 18-21		○ 21-16 21-12	M 1-1 G 3-2 P 98-86	2
大山 樂 (パンプキン)	× 11-21 11-21	× 16-21 12-21		M 0-2 G 0-4 P 50-84	3

男子A級 Cブロック	五十棲	田中	岩橋	勝敗	順位
五十棲 理人 (久御山シャトルキッズ)		○ 21-17 21-15	○ 21-16 21-18	M 2-0 G 4-0 P 84-66	1
田中 隼 (田原スマッシュBC)	× 17-21 15-21		○ 21-13 21-16	M 1-1 G 2-2 P 74-71	2
岩橋 弦大 (貴志川スポ少)	× 16-21 18-21	× 13-21 16-21		M 0-2 G 0-4 P 63-84	3

男子A級 Dブロック	藤岡	渡邊	山本	勝敗	順位
藤岡 和輝 (久御山シャトルキッズ)		○ 21-13 21-17	○ 21-13 21-15	M 2-0 G 4-0 P 84-58	1
渡邊 幹大 (南郷キュービット)	× 13-21 17-21		× 18-21 21-19 16-21	M 0-2 G 1-4 P 85-103	3
山本 裕介 (長七スポ少)	× 13-21 15-21	○ 21-18 19-21 21-16		M 1-1 G 2-3 P 89-97	2

男子A級 Eブロック	川北	高野	遠山	勝敗	順位
川北 和弥 (田原スマッシュBC)		○ 21-13 21-13	○ 21-13 21-11	M 2-0 G 4-0 P 84-50	1
高野 乙葵 (新宮少年団)	× 13-21 13-21		○ 21-18 21-11	M 1-1 G 2-2 P 68-71	2
遠山 賢心 (南郷キュービット)	× 13-21 11-21	× 18-21 11-21		M 0-2 G 0-4 P 53-84	3

男子B1級 Aブロック	木原	山口	中西	勝敗	順位
木原 樹 (スマイルジュニア)		○ 21-13 21-17	○ 21-12 21-14	M 2-0 G 4-0 P 84-56	1
山口 瞬 (久御山シャトルキッズ)	× 13-21 17-21		○ 21-17 21-12	M 1-1 G 2-2 P 72-71	2
中西 悠太 (貴志川スポ少)	× 12-21 14-21	× 17-21 12-21		M 0-2 G 0-4 P 55-84	3

男子B1級 Bブロック	中村	向	田邊	勝敗	順位
中村 優希 (田原スマッシュBC)		○ 21-19 21-12	○ 21-16 21-16	M 2-0 G 4-0 P 84-63	1
向 柝平 (久御山シャトルキッズ)	× 19-21 12-21		× 18-21 18-21	M 0-2 G 0-4 P 67-84	3
田邊 颯大 (城陽ジュニア)	× 16-21 16-21	○ 21-18 21-18		M 1-1 G 2-2 P 74-78	2

男子B1級 Cブロック	森	野田	川又	勝敗	順位
森 鈴春 (久御山シャトルキッズ)		○ 21-13 21-12	○ 21-20 11-21 21-19	M 2-0 G 4-1 P 95-85	1
野田 真央 (OKB)	× 13-21 12-21		× 11-21 18-21	M 0-2 G 0-4 P 54-84	3
川又 康聖 (TNBC)	× 20-21 21-11 19-21	○ 21-11 21-18		M 1-1 G 3-2 P 102-82	2

男子B1級 Dブロック	前田	岩崎	出原	勝敗	順位
前田 晴生 (和歌山Jr. スポ少)		× 21-15 17-21 11-21	× 16-21 17-21	M 0-2 G 1-4 P 82-99	3
岩崎 義琉 (久御山シャトルキッズ)	○ 15-21 21-17 21-11		○ 21-14 18-21 21-15	M 2-0 G 4-2 P 117-99	1
出原 雅行 (南郷キュービット)	○ 21-16 21-17	× 14-21 21-18 15-21		M 1-1 G 3-2 P 92-93	2

男子B1級 Eブロック	古川	奈良	松下	勝敗	順位
古川 裕貴 (田原スマッシュBC)		× 17-21 16-21	× 17-21 17-21	M 0-2 G 0-4 P 67-84	3
奈良 悠叶 (久御山シャトルキッズ)	○ 21-17 21-16		× 17-21 17-21	M 1-1 G 2-2 P 76-75	2
松下 陽 (和歌山Jr. スポ少)	○ 21-17 21-17	○ 21-17 21-17		M 2-0 G 4-0 P 84-68	1

男子B2級 Aブロック	森	古賀	八陣	勝敗	順位
森 凜太郎 (久御山シャトルキッズ)		○ 21-15 21-14	○ 21-17 21-13	M 2-0 G 4-0 P 84-59	1
古賀 潤 (TNBC)	× 15-21 14-21		○ 17-21 21-16 21-19	M 1-1 G 2-3 P 88-98	2
八陣 芯平 (パンプキン)	× 17-21 13-21	× 21-17 16-21 19-21		M 0-2 G 1-4 P 86-101	3

男子B2級 Bブロック	岩崎	安達	小林	勝敗	順位
岩崎 琉義 (久御山シャトルキッズ)		○ 21-14 21-9	○ 21-15 21-19	M 2-0 G 4-0 P 84-57	1
安達 崇史 (TNBC)	× 14-21 9-21		× 8-21 14-21	M 0-2 G 0-4 P 45-84	3
小林 蒼空 (パンプキン)	× 15-21 19-21	○ 21-8 21-14		M 1-1 G 2-2 P 76-64	2

男子B2級 Cブロック	中井	前田	山崎	勝敗	順位
中井 海里 (TNBC)		○ 21-15 21-15	○ 21-11 15-21 21-14	M 2-0 G 4-1 P 99-76	1
前田 勸介 (久御山シャトルキッズ)	× 15-21 15-21		× 18-21 14-21	M 0-2 G 0-4 P 62-84	3
山崎 柊乃 (南郷キュービット)	× 11-21 21-15 14-21	○ 21-18 21-14		M 1-1 G 3-2 P 88-89	2

男子B2級 Dブロック	水野	高橋	味岡	勝敗	順位
水野 尋斗 (貴志川スポ少)		○ 21-14 21-10	○ 21-13 21-11	M 2-0 G 4-0 P 84-48	1
高橋 孝太郎 (TNBC)	× 14-21 10-21		× 12-21 16-21	M 0-2 G 0-4 P 52-84	3
味岡 樹哉 (田原スマッシュBC)	× 13-21 11-21	○ 21-12 21-16		M 1-1 G 2-2 P 66-70	2

男子C級 Aブロック	岩橋	村井	阪井	勝敗	順位
岩橋 東房 (貴志川スポ少)		○ 21-20 21-14	○ 21-9 21-20	M 2-0 G 4-0 P 84-63	1
村井 大和 (長七スポ少)	× 20-21 14-21		○ 21-18 11-21 21-13	M 1-1 G 2-3 P 87-94	2
阪井 快湊 (久御山シャトルキッズ)	× 9-21 20-21	× 18-21 21-11 13-21		M 0-2 G 1-4 P 81-95	3

男子C級 Bブロック	田邊	島田	大津	勝敗	順位
田邊 陽向 (城陽ジュニア)		○ 21-8 21-12	○ 21-17 21-13	M 2-0 G 4-0 P 84-50	1
島田 琉翔 (唐崎ジュニア)	× 8-21 12-21		○ 21-20 21-16	M 1-1 G 2-2 P 62-78	2
大津 久典 (久御山シャトルキッズ)	× 17-21 13-21	× 20-21 16-21		M 0-2 G 0-4 P 66-84	3

男子C級 Cブロック	高橋	川崎	繁田	勝敗	順位
高橋 佑介 (長七スポ少)		○ 21-14 21-12	○ 21-10 21-14	M 2-0 G 4-0 P 84-50	1
川崎 諒人 (パンプキン)	× 14-21 12-21		× 21-18 18-21 20-21	M 0-2 G 1-4 P 85-102	3
繁田 龍之介 (久御山シャトルキッズ)	× 10-21 14-21	○ 18-21 21-18 21-20		M 1-1 G 2-3 P 84-101	2

男子C級 Dブロック	谷澤	北分	池田	勝敗	順位
谷澤 頼 (長七スポ少)		○ 21-15 17-21 21-15	○ 21-15 21-12	M 2-0 G 4-1 P 101-78	1
北分 優樹 (城陽ジュニア)	× 15-21 21-17 15-21		○ 21-16 12-21 21-18	M 1-1 G 3-3 P 105-114	2
池田 涼真 (久御山シャトルキッズ)	× 15-21 12-21	× 16-21 21-12 18-21		M 0-2 G 1-4 P 82-96	3

男子C級 Eブロック	井手口	石井	前田	勝敗	順位
井手口 翔 (南郷キュービット)		○ 21-11 21-15	○ 21-16 21-10	M 2-0 G 4-0 P 84-52	1
石井 拓実 (OKB)	× 11-21 15-21		○ 21-17 20-21 21-15	M 1-1 G 2-3 P 88-95	2
前田 英介 (久御山シャトルキッズ)	× 16-21 10-21	× 17-21 21-20 15-21		M 0-2 G 1-4 P 79-104	3

第15回久御山町本部長杯

(久御山シャトルキッズ交流戦 2019)

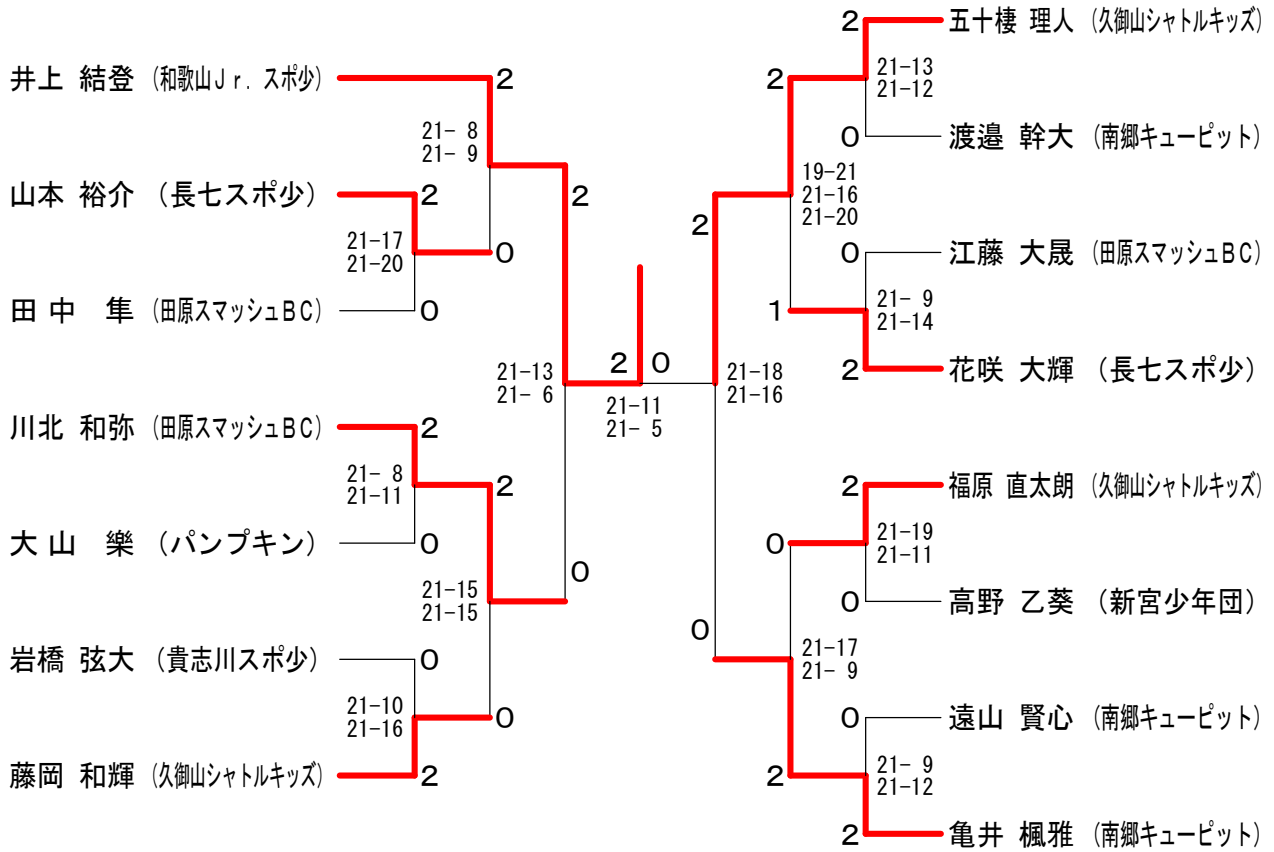
令和元年11月3日

男子D級 Aブロック	野 田	西 原	藤 原	勝 敗	順 位
野田 千瑛 (OKB)		○ 21-11 21-10	○ 21-14 21-11	M 2-0 G 4-0 P 84-46	1
西原 琉晟 (唐崎ジュニア)	× 11-21 10-21		○ 21-11 21-17	M 1-1 G 2-2 P 63-70	2
藤原 凜 (久御山シャトルキッズ)	× 14-21 11-21	× 11-21 17-21		M 0-2 G 0-4 P 53-84	3

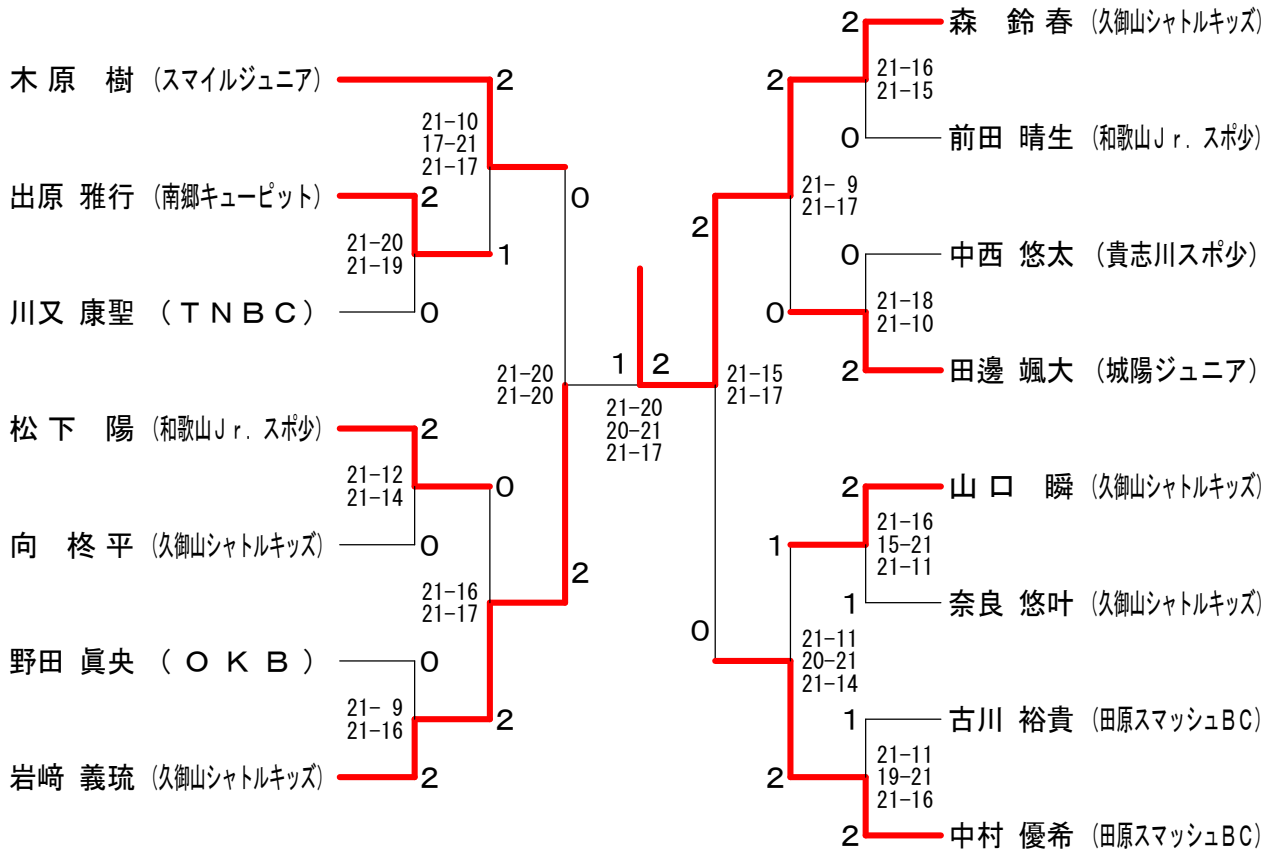
男子D級 Bブロック	古 川	門 倉	池 田	勝 敗	順 位
古川 遥己 (田原スマッシュBC)		○ 21-14 21-18	○ 21-11 21-14	M 2-0 G 4-0 P 84-57	1
門倉 瀧弥 (唐崎ジュニア)	× 14-21 18-21		○ 21-16 21-19	M 1-1 G 2-2 P 74-77	2
池田 雄斗 (久御山シャトルキッズ)	× 11-21 14-21	× 16-21 19-21		M 0-2 G 0-4 P 60-84	3

男子D級 Cブロック	早 川	平	眞 泉	勝 敗	順 位
早川 雄哉 (田原スマッシュBC)		× 20-21 17-21	× 17-21 18-21	M 0-2 G 0-4 P 72-84	3
平 蒼史 (TNBC)	○ 21-20 21-17		○ 21-14 21-19	M 2-0 G 4-0 P 84-70	1
眞泉 龍寛 (久御山シャトルキッズ)	○ 21-17 21-18	× 14-21 19-21		M 1-1 G 2-2 P 75-77	2

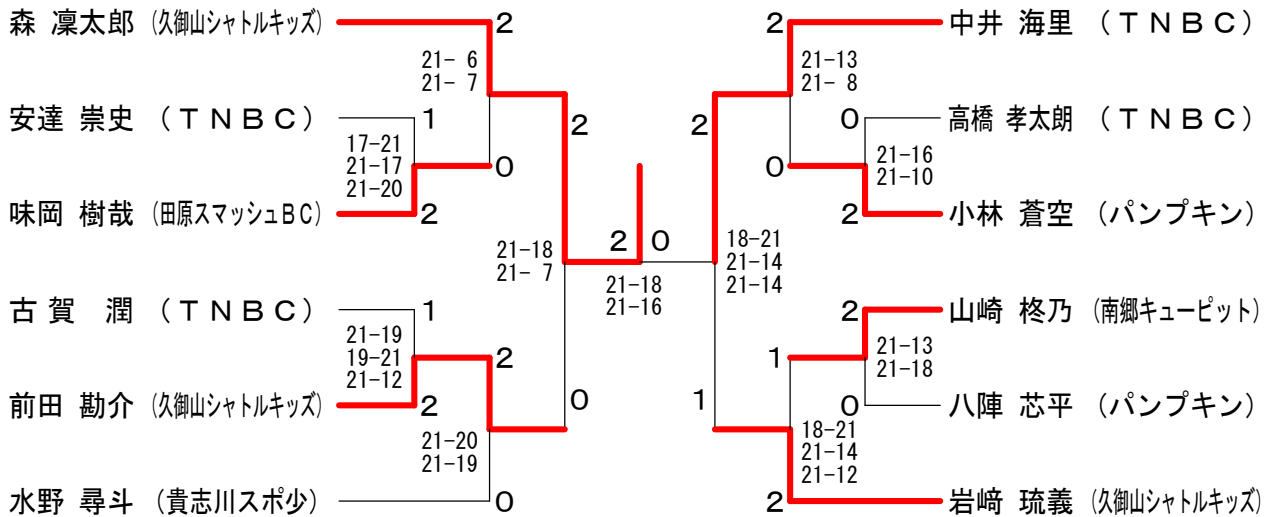
第15回久御山町本部長杯 (久御山シャトルキッズ交流戦 2019) 令和元年11月3日
 男子A級 (BA) 決勝トーナメント



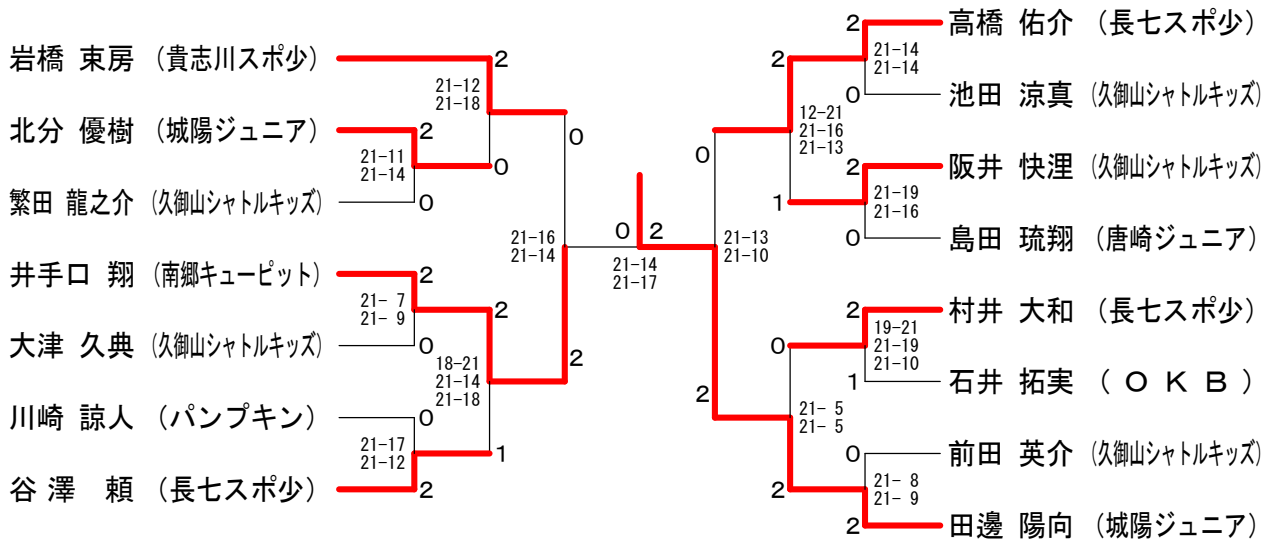
男子B1級 (BB1) 決勝トーナメント



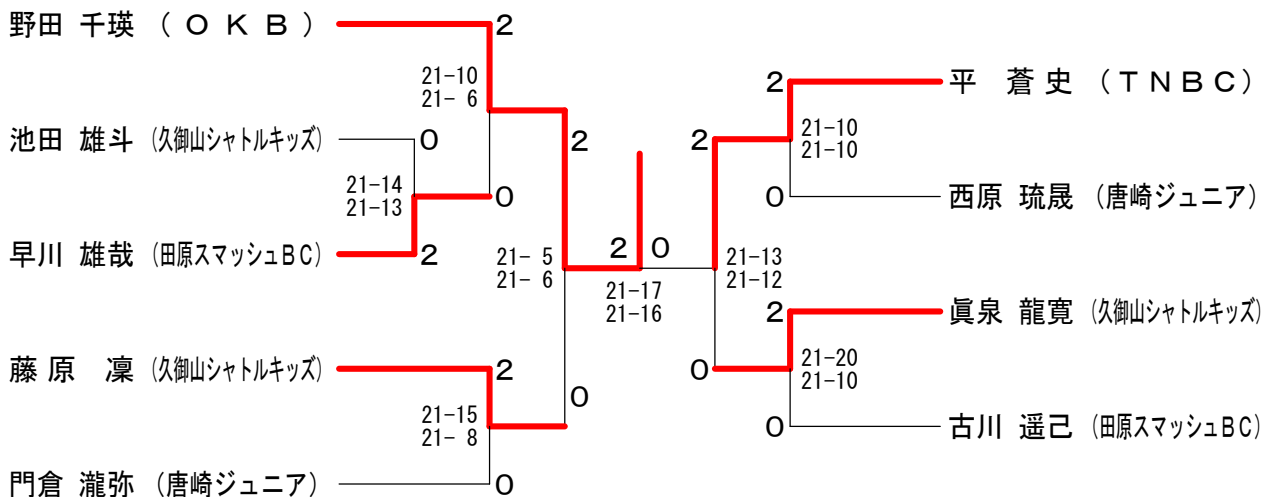
男子B2級 (BB2) 決勝トーナメント



男子C級 (BC) 決勝トーナメント



男子D級 (BD) 決勝トーナメント



女子A級 Aブロック	前田	味岡	北分	勝敗	順位
前田 愛心 (和歌山Jr. スポ少)		○ 12-21 21-20 21-13	○ 21-6 21-14	M 2-0 G 4-1 P 96-74	1
味岡 らな (田原スマッシュBC)	× 21-12 20-21 13-21		○ 21-12 21-10	M 1-1 G 3-2 P 96-76	2
北分 彩花 (城陽ジュニア)	× 6-21 14-21	× 12-21 10-21		M 0-2 G 0-4 P 42-84	3

女子A級 Bブロック	吉村	中村	溝上	勝敗	順位
吉村 穂之香 (久御山シャトルキッズ)		○ 21-12 21-16	○ 21-16 21-14	M 2-0 G 4-0 P 84-58	1
中村 心優 (田原スマッシュBC)	× 12-21 16-21		× 13-21 13-21	M 0-2 G 0-4 P 54-84	3
溝上 瑠奈 (和歌山Jr. スポ少)	× 16-21 14-21	○ 21-13 21-13		M 1-1 G 2-2 P 72-68	2

女子A級 Cブロック	高野	櫻川	桐野	勝敗	順位
高野 葵姫 (新宮少年団)		○ 21-15 21-9	○ 21-10 21-16	M 2-0 G 4-0 P 84-50	1
櫻川 晴香 (田原スマッシュBC)	× 15-21 9-21		○ 21-20 21-18	M 1-1 G 2-2 P 66-80	2
桐野 唯菜 (久御山シャトルキッズ)	× 10-21 16-21	× 20-21 18-21		M 0-2 G 0-4 P 64-84	3

女子A級 Dブロック	福井	小川	長田	勝敗	順位
福井 優奈 (田原スマッシュBC)		× 18-21 15-21	○ 16-21 21-19 21-15	M 1-1 G 2-3 P 91-97	3
小川 七星 (四条寮学園ジュニア)	○ 21-18 21-15		× 18-21 21-18 18-21	M 1-1 G 3-2 P 99-93	1
長田 まりな (城陽ジュニア)	× 21-16 19-21 15-21	○ 21-18 18-21 21-18		M 1-1 G 3-3 P 115-115	2

女子A級 Eブロック	荻野	文元	松尾	勝敗	順位
荻野 さくら (久御山シャトルキッズ)		× 18-21 21-17 20-21	○ 21-10 21-10	M 1-1 G 3-2 P 101-79	2
文元 日菜 (田原スマッシュBC)	○ 21-18 17-21 21-20		○ 21-11 21-11	M 2-0 G 4-1 P 101-81	1
松尾 音彩 (城陽ジュニア)	× 10-21 10-21	× 11-21 11-21		M 0-2 G 0-4 P 42-84	3

女子B1級 Aブロック	三浦	淵上	野村	勝敗	順位
三浦 志保 (田原スマッシュBC)		○ 21-9 21-9	○ 21-16 21-19	M 2-0 G 4-0 P 84-53	1
淵上 華優 (OKB)	× 9-21 9-21		× 15-21 12-21	M 0-2 G 0-4 P 45-84	3
野村 歌 (長七スポ少)	× 16-21 19-21	○ 21-15 21-12		M 1-1 G 2-2 P 77-69	2

女子B1級 Bブロック	玉置	山本	川畑	勝敗	順位
玉置 由芽 (貴志川スポ少)		○ 21-17 21-15	○ 21-9 21-14	M 2-0 G 4-0 P 84-55	1
山本 纏 (久御山シャトルキッズ)	× 17-21 15-21		○ 21-10 21-15	M 1-1 G 2-2 P 74-67	2
川畑 亜子 (パンプキン)	× 9-21 14-21	× 10-21 15-21		M 0-2 G 0-4 P 48-84	3

女子B1級 Cブロック	西川	池原	加藤	勝敗	順位
西川 楓 (久御山シャトルキッズ)		○ 21-13 21-16	○ 21-10 21-12	M 2-0 G 4-0 P 84-51	1
池原 彩月 (南郷キューピット)	× 13-21 16-21		○ 21-9 21-14	M 1-1 G 2-2 P 71-65	2
加藤 杏奈 (パンプキン)	× 10-21 12-21	× 9-21 14-21		M 0-2 G 0-4 P 45-84	3

女子B1級 Dブロック	山下	福井	村上	勝敗	順位
山下 真依 (OKB)		× X- X-	× X- X-	M 0-2 G 0-4 P 0-84	3
福井 遥菜 (TNBC)	○ -X -X		○ 21-17 21-9	M 2-0 G 4-0 P 84-26	1
村上 はな (久御山シャトルキッズ)	○ -X -X	× 17-21 9-21		M 1-1 G 2-2 P 68-42	2

女子B1級 Eブロック	三吉	佐藤	野宮	勝敗	順位
三吉 日和 (長七スポ少)		○ 21-16 21-11	○ 21-12 21-15	M 2-0 G 4-0 P 84-54	1
佐藤 陽菜 (OKB)	× 16-21 11-21		× 17-21 17-21	M 0-2 G 0-4 P 61-84	3
野宮 万裕美 (城陽ジュニア)	× 12-21 15-21	○ 21-17 21-17		M 1-1 G 2-2 P 69-76	2

女子B2級 Aブロック	吉海	堀田	渡邊	勝敗	順位
吉海 佐和子 (田原スマッシュBC)		× 21-15 11-21 16-21	○ 21-16 21-19	M 1-1 G 3-2 P 90-92	2
堀田 和瑚 (長七スポ少)	○ 15-21 21-11 21-16		○ 21-11 21-11	M 2-0 G 4-1 P 99-70	1
渡邊 芽 (パンプキン)	× 16-21 19-21	× 11-21 11-21		M 0-2 G 0-4 P 57-84	3

女子B2級 Bブロック	千本木	水瀬	栗田	勝敗	順位
千本木 由那 (南郷キュービット)		○ 21-9 21-11	○ 21-9 21-12	M 2-0 G 4-0 P 84-41	1
水瀬 真奈 (パンプキン)	× 9-21 11-21		× 13-21 11-21	M 0-2 G 0-4 P 44-84	3
栗田 愛結 (OKB)	× 9-21 12-21	○ 21-13 21-11		M 1-1 G 2-2 P 63-66	2

女子B2級 Cブロック	富永	松尾	多田	勝敗	順位
富永 彩夏 (TNBC)		× 13-21 19-21	○ 21-16 21-16	M 1-1 G 2-2 P 74-74	2
松尾 日和 (城陽ジュニア)	○ 21-13 21-19		○ 21-13 21-12	M 2-0 G 4-0 P 84-57	1
多田 桃菜 (パンプキン)	× 16-21 16-21	× 13-21 12-21		M 0-2 G 0-4 P 57-84	3

女子B2級 Dブロック	大西	井戸	船石	勝敗	順位
大西 香純 (久御山シャトルキッズ)		○ 21-16 21-19	○ 21-15 21-8	M 2-0 G 4-0 P 84-58	1
井戸 杏南 (TNBC)	× 16-21 19-21		○ 21-9 21-12	M 1-1 G 2-2 P 77-63	2
船石 綺羅々 (パンプキン)	× 15-21 8-21	× 9-21 12-21		M 0-2 G 0-4 P 44-84	3

女子B2級 Eブロック	河合	澤村	重信	勝敗	順位
河合 莉子 (OKB)		× 11-21 14-21	× 21-16 19-21 20-21	M 0-2 G 1-4 P 85-100	3
澤村 月那 (南郷キュービット)	○ 21-11 21-14		○ 21-13 21-16	M 2-0 G 4-0 P 84-54	1
重信 こころ (長七スポ少)	○ 16-21 21-19 21-20	× 13-21 16-21		M 1-1 G 2-3 P 87-102	2

女子C1級 Aブロック	中山	岡本	小池	勝敗	順位
中山 舞悠香 (OKB)		○ 21-14 21-18	○ 21-17 21-16	M 2-0 G 4-0 P 84-65	1
岡本 花 (長七スポ少)	× 14-21 18-21		○ 21-11 21-9	M 1-1 G 2-2 P 74-62	2
小池 真央 (TNBC)	× 17-21 16-21	× 11-21 9-21		M 0-2 G 0-4 P 53-84	3

女子C1級 Bブロック	小川	小川	木下	勝敗	順位
小川 陽向 (スマイルジュニア)		○ 21-13 21-8	○ 21-12 21-7	M 2-0 G 4-0 P 84-40	1
小川 愛海 (貴志川スポ少)	× 13-21 8-21		○ 21-12 21-11	M 1-1 G 2-2 P 63-65	2
木下 栞奈 (パンプキン)	× 12-21 7-21	× 12-21 11-21		M 0-2 G 0-4 P 42-84	3

女子C1級 Cブロック	金井	大石	小山	勝敗	順位
金井 梨瑛 (長七スポ少)		○ 21-12 21-12	○ 21-18 21-14	M 2-0 G 4-0 P 84-56	1
大石 百々花 (唐崎ジュニア)	× 12-21 12-21		× 16-21 17-21	M 0-2 G 0-4 P 57-84	3
小山 杏 (貴志川スポ少)	× 18-21 14-21	○ 21-16 21-17		M 1-1 G 2-2 P 74-75	2

女子C1級 Dブロック	島田	塚本	岸本	勝敗	順位
島田 希来 (唐崎ジュニア)		○ 21-14 21-11	○ 21-13 21-9	M 2-0 G 4-0 P 84-47	1
塚本 みさ (久御山シャトルキッズ)	× 14-21 11-21		○ 21-19 21-8	M 1-1 G 2-2 P 67-69	2
岸本 くるみ (パンプキン)	× 13-21 9-21	× 19-21 8-21		M 0-2 G 0-4 P 49-84	3

第15回久御山町本部長杯

(久御山シャトルキッズ交流戦 2019)

令和元年11月3日

女子C2級 Aブロック	千本木	仲	平谷	勝敗	順位
千本木 彩音 (南郷キュービット)		×	○	M 1-1 G 3-2 P 102-83	2
仲 咲佳 (唐崎ジュニア)	○		○	M 2-0 G 4-1 P 103-80	1
平谷 夏希 (パンプキン)	×	×		M 0-2 G 0-4 P 42-84	3

女子C2級 Bブロック	桑原	木下	牧平	勝敗	順位
桑原 滯 (唐崎ジュニア)		○	○	M 2-0 G 4-0 P 84-49	1
木下 紗奈 (パンプキン)	×		×	M 0-2 G 0-4 P 52-84	3
牧平 心月 (久御山シャトルキッズ)	×	○		M 1-1 G 2-2 P 68-71	2

女子C2級 Cブロック	前川	水瀬	繁田	勝敗	順位
前川 文香 (長七スポ少)		○	○	M 2-0 G 4-1 P 96-67	1
水瀬 心美 (パンプキン)	×		×	M 0-2 G 1-4 P 71-95	3
繁田 蒼乃 (久御山シャトルキッズ)	×	○		M 1-1 G 3-3 P 103-108	2

女子C2級 Dブロック	鈴木	福島	眞泉	勝敗	順位
鈴木 愛 (貴志川スポ少)		○	×	M 1-1 G 2-2 P 73-63	2
福島 羽音 (パンプキン)	×		×	M 0-2 G 0-4 P 38-84	3
眞泉 果央 (久御山シャトルキッズ)	○	○		M 2-0 G 4-0 P 84-48	1

女子D級 Aブロック	阿部	辻	平谷	勝敗	順位
阿部 ちづる (田原スマッシュBC)		○ 21-12	○ 21-16 21- 9	M 2-0 G 4-0 P 84-49	1
辻 愛結実 (唐崎ジュニア)	× 12-21 12-21		× 16-21 11-21	M 0-2 G 0-4 P 51-84	3
平谷 柚希 (パンプキン)	× 16-21 9-21	○ 21-16 21-11		M 1-1 G 2-2 P 67-69	2

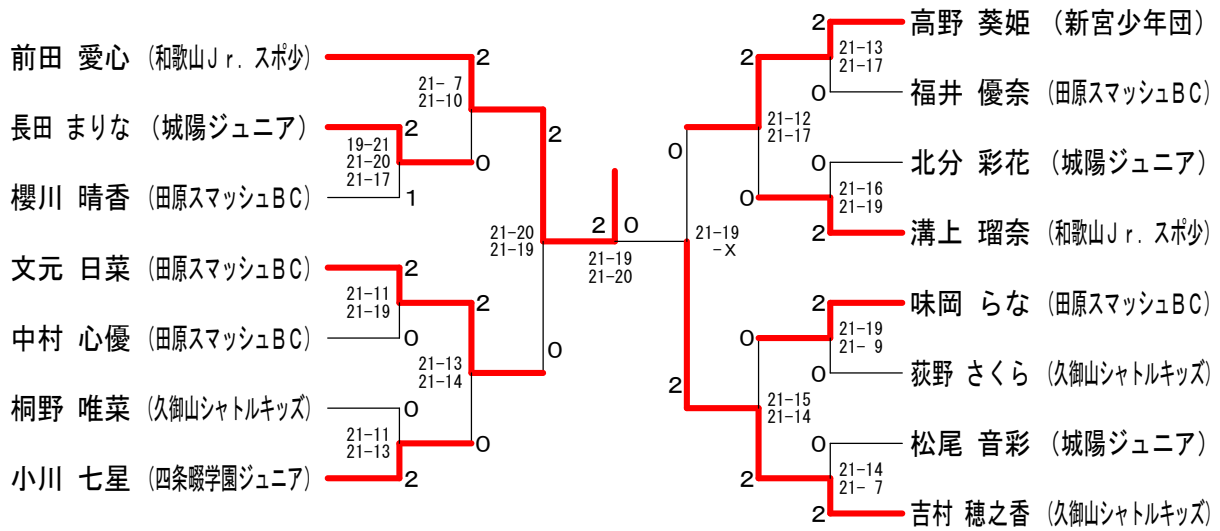
女子D級 Bブロック	山崎	吉海	岸本	勝敗	順位
山崎 莉立 (南郷キュービット)		○ 21-16	○ 21- 7 21- 7	M 2-0 G 4-0 P 84-42	1
吉海 陽菜子 (田原スマッシュBC)	× 16-21 12-21		○ 21-11 21- 9	M 1-1 G 2-2 P 70-62	2
岸本 めぐみ (パンプキン)	× 7-21 7-21	× 11-21 9-21		M 0-2 G 0-4 P 34-84	3

女子D級 Cブロック	大石	味岡	上甲	勝敗	順位
大石 橙和 (唐崎ジュニア)		○ 21-17 21-20	○ 21- 9 21- 7	M 2-0 G 4-0 P 84-53	1
味岡 ゆな (田原スマッシュBC)	× 17-21 20-21		○ 21-12 21-10	M 1-1 G 2-2 P 79-64	2
上甲 優 (貴志川スポ少)	× 9-21 7-21	× 12-21 10-21		M 0-2 G 0-4 P 38-84	3

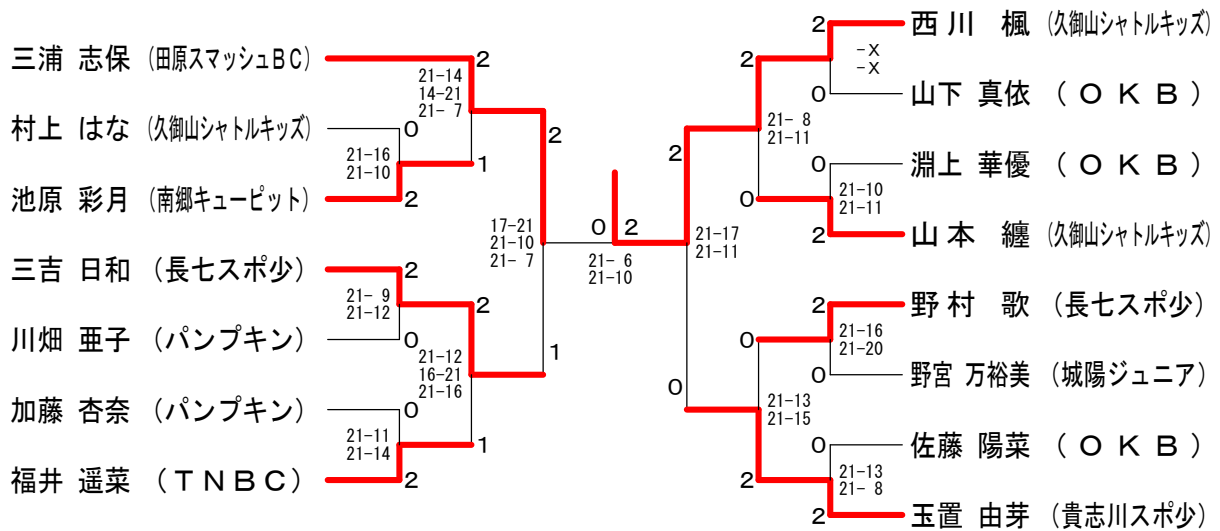
女子D級 Dブロック	齊藤	嶋林	福井	勝敗	順位
齊藤 里紗 (OKB)		○ 21-16 21-11	○ 21-16 21-12	M 2-0 G 4-0 P 84-55	1
嶋林 未紗 (唐崎ジュニア)	× 16-21 11-21		○ 21-20 21-18	M 1-1 G 2-2 P 69-80	2
福井 蒼実 (田原スマッシュBC)	× 16-21 12-21	× 20-21 18-21		M 0-2 G 0-4 P 66-84	3

女子D級 Eブロック	加納	谷口	江藤	勝敗	順位
加納 柚里果 (唐崎ジュニア)		○ 21-15 21-16	○ 16-21 21-11 21-17	M 2-0 G 4-1 P 100-80	1
谷口 笑美佳 (城陽ジュニア)	× 15-21 16-21		× 19-21 18-21	M 0-2 G 0-4 P 68-84	3
江藤 千晏 (田原スマッシュBC)	× 21-16 11-21 17-21	○ 21-19 21-18		M 1-1 G 3-2 P 91-95	2

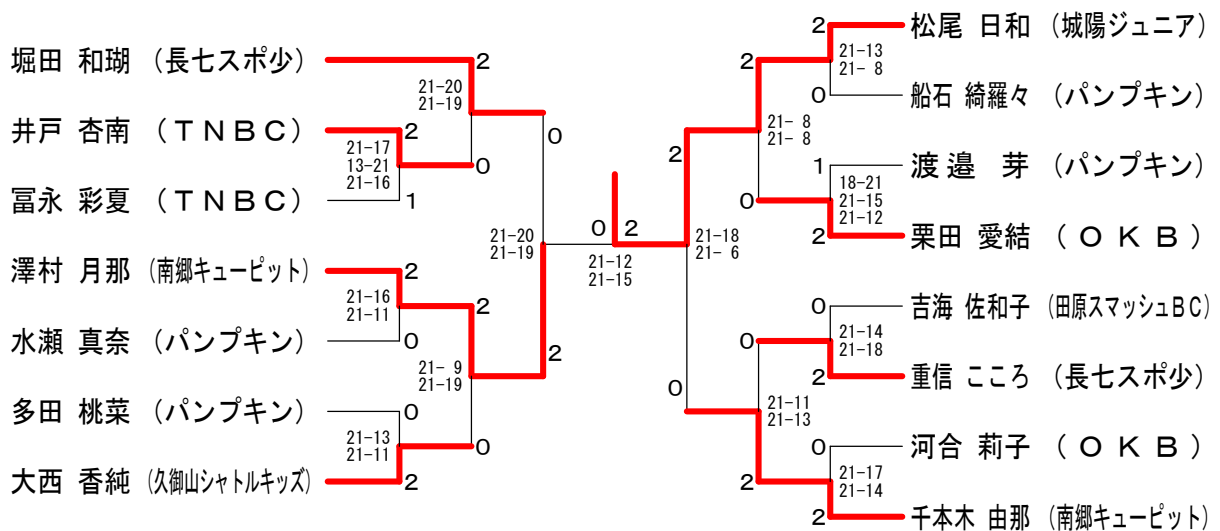
女子A級 (GA) 決勝トーナメント



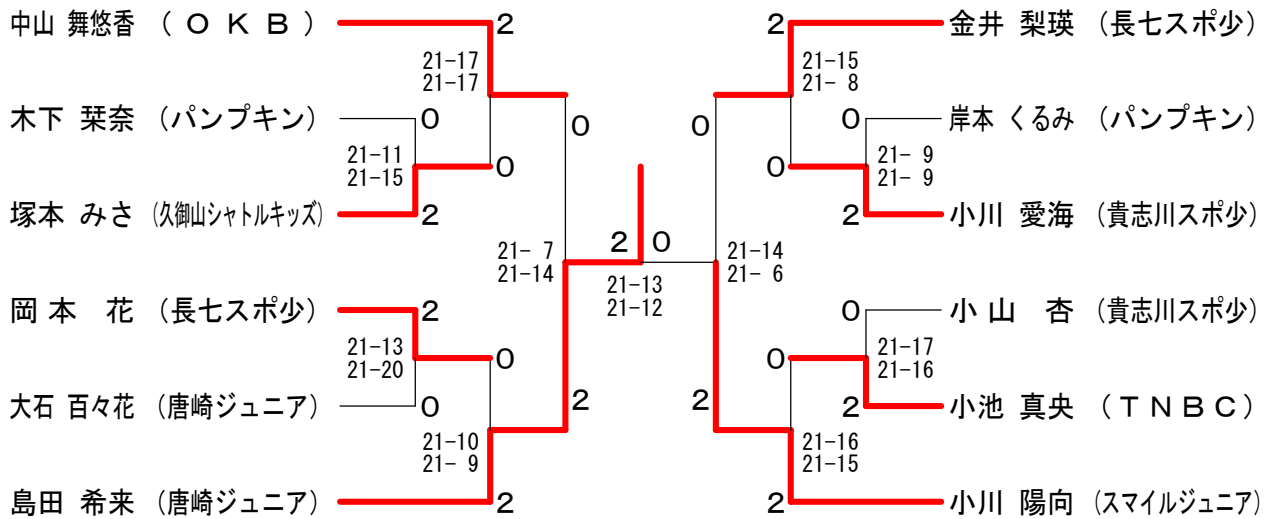
女子B1級 (GB1) 決勝トーナメント



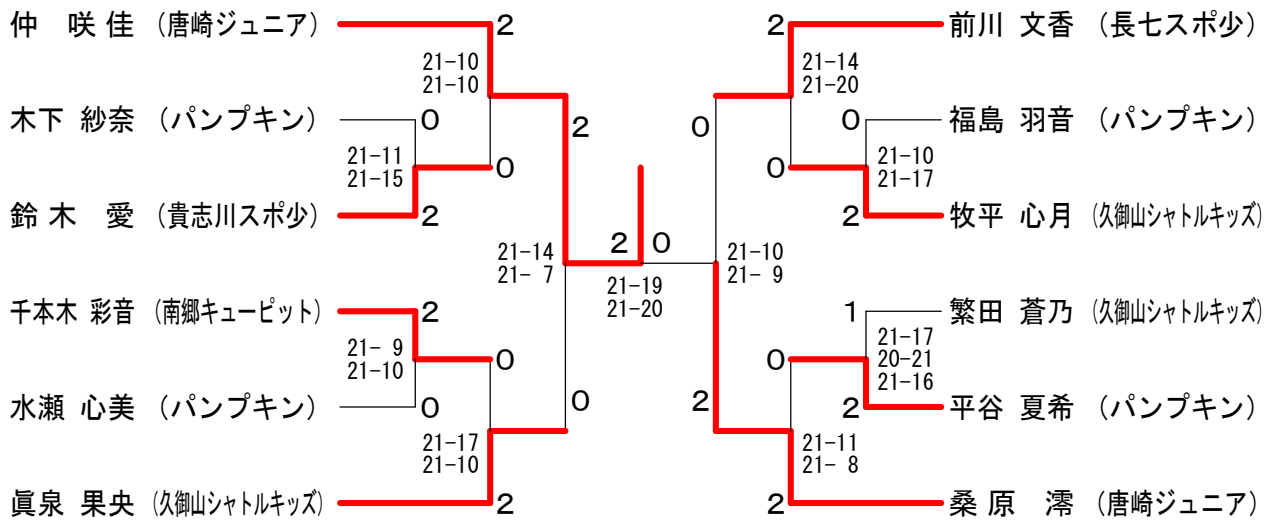
女子B2級 (GB2) 決勝トーナメント



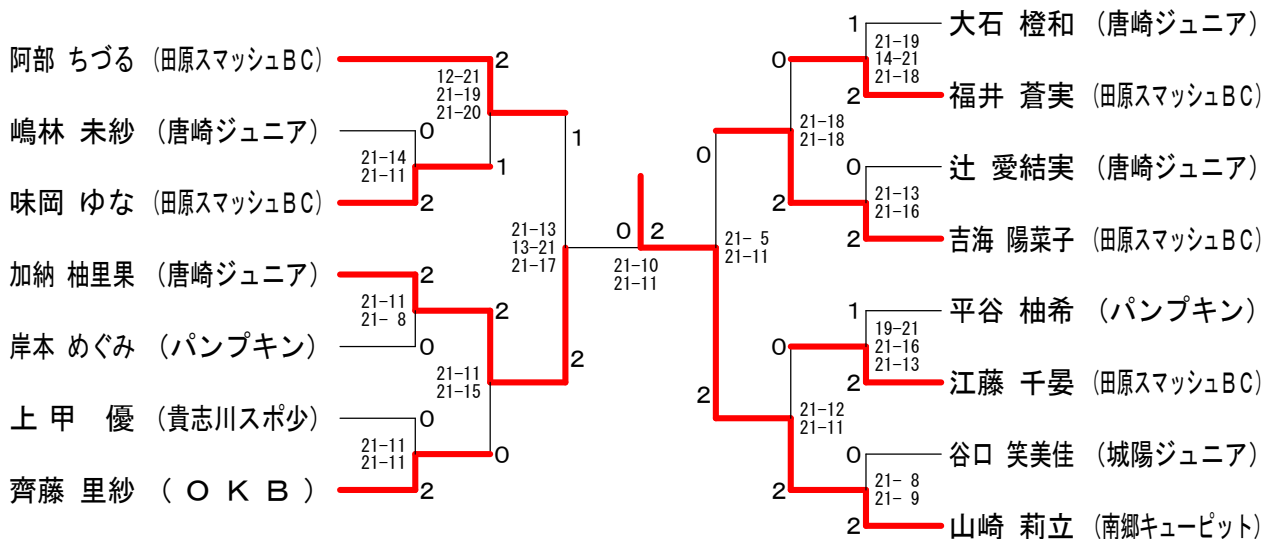
女子C1級 (GC1) 決勝トーナメント



女子C2級 (GC2) 決勝トーナメント



女子D級 (GD) 決勝トーナメント



第15回久御山町本部長杯 (久御山シャトルキッズ交流戦 2019) 令和元年11月3日

男女E級	布川	廣田	日野	大内	大内	勝敗	順位
布川 瑠悟 (久御山シャトルキッズ)		× 16-21	× 19-21	× 10-21	○ 21-16	M 1-3 G 1-3 P 66-79	4
廣田 大城 (久御山シャトルキッズ)	○ 21-16		○ 21-14	× 8-21	○ 21-14	M 3-1 G 3-1 P 71-65	2
日野 涼音 (久御山シャトルキッズ)	○ 21-19	× 14-21		× k11-21	○ 21-16	M 2-2 G 2-2 P 56-77	3
大内 蒼葉 (久御山シャトルキッズ)	○ 21-10	○ 21- 8	○ 21-k11		○ 21- 5	M 4-0 G 4-0 P 84-23	1
大内 華楓 (久御山シャトルキッズ)	× 16-21	× 14-21	× 16-21	× 5-21		M 0-4 G 0-4 P 51-84	5