

2019

リトルキッズバドミントン大会

Little Kids Badminton

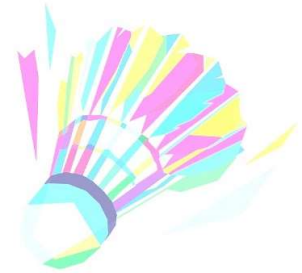
開催日 令和元年10月19日(土)

会場 池田総合体育館

主催 リトルキッズバドミントン大会実行委員会

後援 岐阜県小学生バドミントン連盟

協賛 LI-NING・YONEX・SUNFAST・堀スポーツ



第2回 リトルキッズバドミントン大会

令和元年10月19日 池田町総合体育館

3年生男子シングルス 1 ブロック	松井	青山	遠藤	大橋	勝敗	順位
松井 透和 (各務原)	○	○	○	M 3-0 G 3-0 P 63-3	1	
青山 蒼介 (羽島)	×	○	○	M 2-1 G 2-1 P 44-45	2	
遠藤 佑真 (池田)	×	×	×	M 0-3 G 0-3 P 28-63	4	
大橋 怜恩 (黒野)	×	×	○	M 1-2 G 1-2 P 35-59	3	

3年生男子シングルス 2 ブロック	川尻	坂井	牧	勝敗	順位
川尻 悠太 (島)	○	○	M 2-0 G 2-0 P 42-12	1	
坂井 陽紀 (各務原)	×	○	M 1-1 G 1-1 P 27-38	2	
牧 叡志 (池田)	×	×	M 0-2 G 0-2 P 23-42	3	

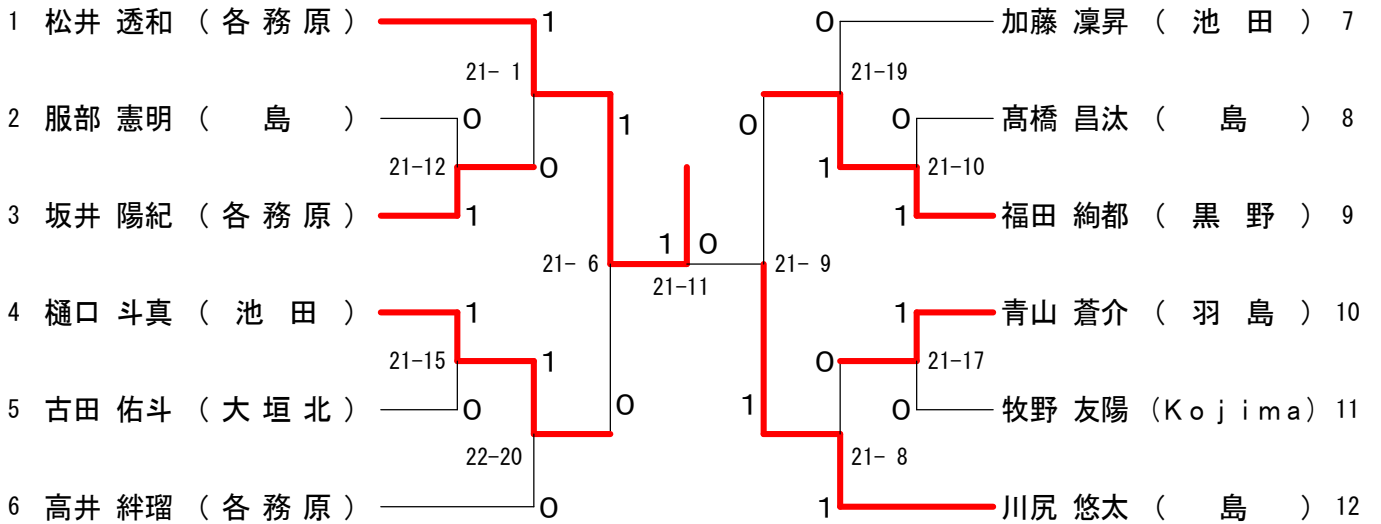
3年生男子シングルス 3 ブロック	加藤	田口	服部	勝敗	順位
加藤 凜昇 (池田)	○	○	M 2-0 G 2-0 P 42-19	1	
田口 創詞 (各務原)	×	×	M 0-2 G 0-2 P 24-42	3	
服部 憲明 (島)	×	○	M 1-1 G 1-1 P 34-39	2	

3年生男子シングルス 4 ブロック	高井	牧野	?	勝敗	順位
高井 絆瑠 (各務原)	○	○	M 2-0 G 2-0 P 42-13	1	
牧野 友陽 (Kojima)	×	○	M 1-1 G 1-1 P 31-26	2	
? 星沢 (大垣静里)	×	×	M 0-2 G 0-2 P 8-42	3	

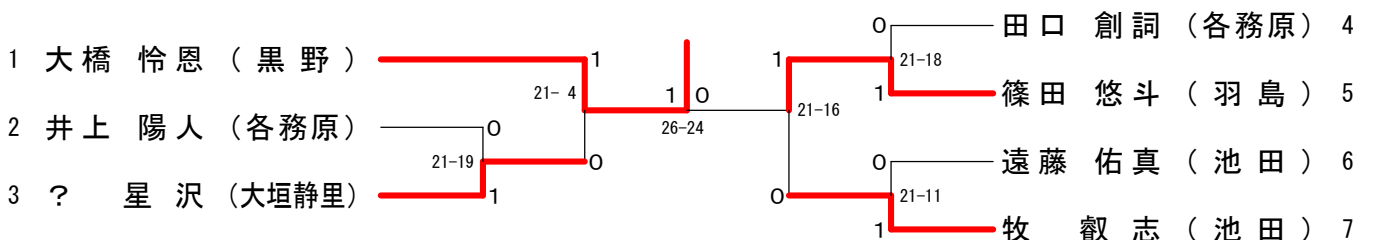
3年生男子シングルス 5 ブロック	樋口	高橋	井上	勝敗	順位
樋口 斗真 (池田)	○	○	M 2-0 G 2-0 P 42-18	1	
高橋 昌汰 (島)	×	○	M 1-1 G 1-1 P 30-27	2	
井上 陽人 (各務原)	×	×	M 0-2 G 0-2 P 15-42	3	

3年生男子シングルス 6 ブロック	福田	古田	篠田	勝敗	順位
福田 絢都 (黒野)	○	○	M 2-0 G 2-0 P 42-29	1	
古田 佑斗 (大垣北)	×	○	M 1-1 G 1-1 P 40-26	2	
篠田 悠斗 (羽島)	×	×	M 0-2 G 0-2 P 15-42	3	

3年生男子シングルス 決勝トーナメント



3年生男子下位トーナメント



第2回 リトルキッズバドミントン大会

令和元年10月19日 池田町総合体育館

2年生男子シングルス 1 ブロック	野田	安江	兒玉	勝敗	順位
野田 千瑛 (大垣北)	○	○	M 2-0 G 2-0 P 42-9	1	
安江 叶真 (黒野)	×	○	M 1-1 G 1-1 P 23-25	2	
兒玉 陽向 (垂井)	×	×	M 0-2 G 0-2 P 11-42	3	

2年生男子シングルス 2 ブロック	甲林	浅井	井坂	勝敗	順位
甲林 哩直 (大垣静里)	○	○	M 2-0 G 2-0 P 42-7	1	
浅井 良真 (柳津)	×	○	M 1-1 G 1-1 P 27-40	2	
井坂 遥真 (島)	×	×	M 0-2 G 0-2 P 20-42	3	

2年生男子シングルス 3 ブロック	杉本	松本	高木	勝敗	順位
杉本 翔 (垂井JSC)	○	○	M 2-0 G 2-0 P 42-5	1	
松本 未来登 (IMPACT)	×	○	M 1-1 G 1-1 P 22-32	2	
高木 徠斗 (垂井)	×	×	M 0-2 G 0-2 P 15-42	3	

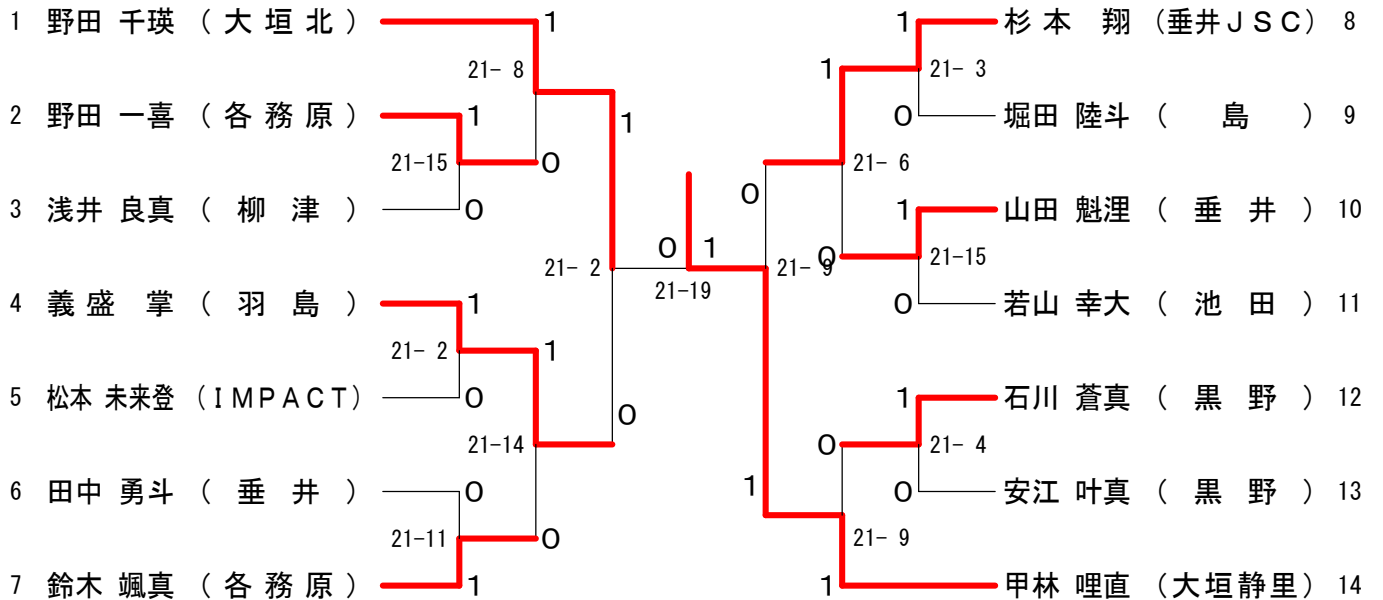
2年生男子シングルス 4 ブロック	鈴木	山田	角田	勝敗	順位
鈴木 颯真 (各務原)	○	○	M 2-0 G 2-0 P 42-14	1	
山田 魁湊 (垂井)	×	○	M 1-1 G 1-1 P 32-30	2	
角田 翔栄 (大垣静里)	×	×	M 0-2 G 0-2 P 12-42	3	

2年生男子シングルス 5 ブロック	義盛	堀田	宇田	勝敗	順位
義盛 掌 (羽島)	○	○	M 2-0 G 2-0 P 42-15	1	
堀田 陸斗 (島)	×	○	M 1-1 G 1-1 P 31-27	2	
宇田 章央 (池田)	×	×	M 0-2 G 0-2 P 11-42	3	

2年生男子シングルス 6 ブロック	若山	田中	大川	勝敗	順位
若山 幸大 (池田)	○	○	M 2-0 G 2-0 P 42-15	1	
田中 勇斗 (垂井)	×	○	M 1-1 G 1-1 P 31-27	2	
大川 晃生 (黒野)	×	×	M 0-2 G 0-2 P 11-42	3	

2年生男子シングルス 7 ブロック	野涯	石川	野田	勝敗	順位
野涯 亮佑 (垂井)	×	×	M 0-2 G 0-2 P 19-42	3	
石川 蒼真 (黒野)	○	○	M 2-0 G 2-0 P 42-27	1	
野田 一喜 (各務原)	○	×	M 1-1 G 1-1 P 40-32	2	

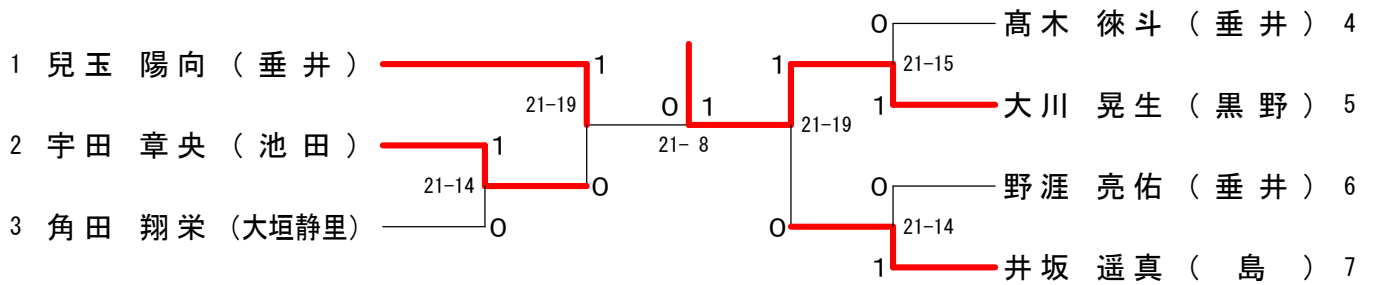
2年生男子シングルス 決勝トーナメント



第2回 リトルキッズバドミントン大会

令和元年10月19日 池田町総合体育館

2年生男子下位トーナメント

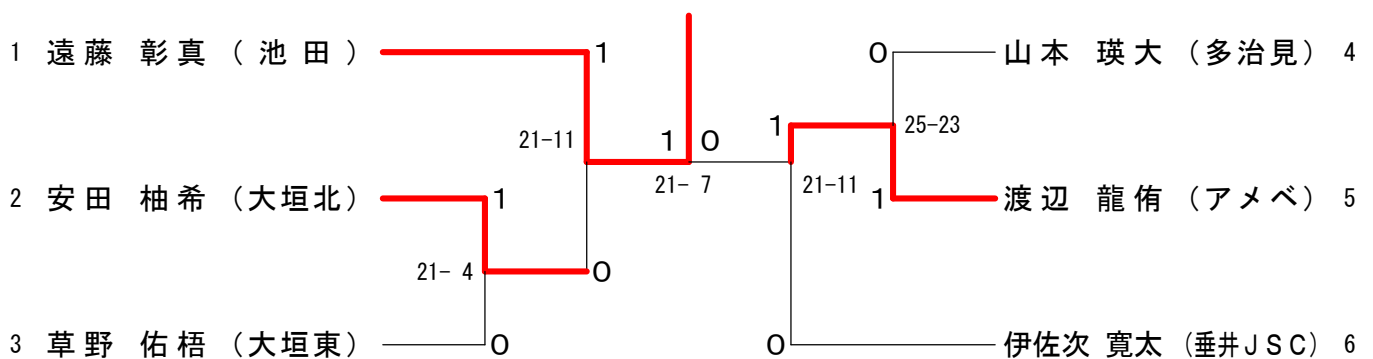


1年生男子シングルス 1 ブロック	遠 藤	渡 辺	若 園	勝 敗	順 位
遠藤 彰真 (池田)	○	○	M 2-0 G 2-0 P 42-17	1	
渡辺 龍侑 (アメベ)	×	○	M 1-1 G 1-1 P 33-22	2	
若園 惇弘 (神戸)	×	×	M 0-2 G 0-2 P 6-42	3	

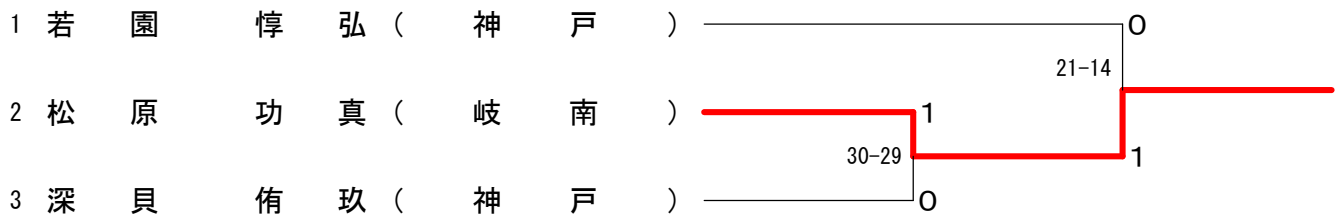
1年生男子シングルス 2 ブロック	伊佐次	深 貝	草 野	勝 敗	順 位
伊佐次 寛太 (垂井JSC)	○	○	M 2-0 G 2-0 P 42-18	1	
深貝 侑玖 (神戸)	×	×	M 0-2 G 0-2 P 16-42	3	
草野 佑梧 (大垣東)	×	○	M 1-1 G 1-1 P 35-33	2	

1年生男子シングルス 3 ブロック	安 田	松 原	山 本	勝 敗	順 位
安田 柚希 (大垣北)	○	×	M 1-1 G 1-1 P 34-27	2	
松原 功真 (岐南)	×	×	M 0-2 G 0-2 P 12-42	3	
山本 瑛大 (多治見)	○	○	M 2-0 G 2-0 P 42-19	1	

1年生男子シングルス 決勝トーナメント



1年生男子下位トーナメント



第2回 リトルキッズバドミントン大会

令和元年10月19日 池田町総合体育館

3年生女子シングルス 1ブロック	秋田	高橋	北嶋	山野口	勝敗	順位
秋田 愛命 (川島)		○ 21-7	○ 21-1	○ 21-0	M 3-0 G 3-0 P 63-8	1
高橋 心華 (神戸)	×		○ 21-5	○ 21-11	M 2-1 G 2-1 P 49-37	2
北嶋 千紗 (大垣静里)	×	×		×	M 0-3 G 0-3 P 25-63	4
山野口 莉乃 (池田)	×	×	○ 21-19		M 1-2 G 1-2 P 32-61	3

3年生女子シングルス 2ブロック	日比野	福永	桑原	勝敗	順位
日比野 由菜 (大垣東)		○ 21-2	○ 21-3	M 2-0 G 2-0 P 42-5	1
福永 紗来 (柳津)	×		×	M 0-2 G 0-2 P 16-42	3
桑原 由衣 (多治見)	×	○ 21-14		M 1-1 G 1-1 P 24-35	2

3年生女子シングルス 3ブロック	白川	濱田	尾藤	勝敗	順位
白川 倅 (岐南)		○ 21-13	○ 21-7	M 2-0 G 2-0 P 42-20	1
濱田 結花 (大垣東)	×		○ 21-9	M 1-1 G 1-1 P 34-30	2
尾藤 惺来 (びとう会)	×	×		M 0-2 G 0-2 P 16-42	3

3年生女子シングルス 4ブロック	松永	浜田	榎本	勝敗	順位
松永 紗南 (池田)		○ 21-14	○ 21-6	M 2-0 G 2-0 P 42-20	1
浜田 真衣 (島)	×		○ 21-6	M 1-1 G 1-1 P 35-27	2
榎本 心美 (垂井)	×	×		M 0-2 G 0-2 P 12-42	3

3年生女子シングルス 5ブロック	早野	後藤	井原	勝敗	順位
早野 江 (大垣北)		○ 21-4	○ 21-3	M 2-0 G 2-0 P 42-7	1
後藤 葵 (柳津)	×		○ 21-13	M 1-1 G 1-1 P 25-34	2
井原 結 (神戸)	×	×		M 0-2 G 0-2 P 16-42	3

3年生女子シングルス 6ブロック	安田	近藤	高原	勝敗	順位
安田 和桜 (大垣中川)		○ 21-1	○ 21-1	M 2-0 G 2-0 P 42-2	1
近藤 詩桜 (真正)	×		○ 21-6	M 1-1 G 1-1 P 22-27	2
高原 紗都 (神戸)	×	×		M 0-2 G 0-2 P 7-42	3

3年生女子シングルス 7ブロック	渡邊	坂井	松下	勝敗	順位
渡邊 桃子 (川島)		○ 21-4	○ 21-4	M 2-0 G 2-0 P 42-8	1
坂井 彩華 (各務原)	×		×	M 0-2 G 0-2 P 21-42	3
松下 璃珠 (池田)	×	○ 21-17		M 1-1 G 1-1 P 25-38	2

3年生女子シングルス 8ブロック	深田	永田	佐々木	勝敗	順位
深田 真奈 (びとう会)		○ 21-5	○ 21-1	M 2-0 G 2-0 P 42-6	1
永田 采夢 (精華)	×		○ 21-3	M 1-1 G 1-1 P 26-24	2
佐々木 未羽 (大垣静里)	×	×		M 0-2 G 0-2 P 4-42	3

第2回 リトルキッズバドミントン大会

令和元年10月19日 池田町総合体育館

3年生女子シングルス 9ブロック	豊島	小林	藤野	勝敗	順位
豊島 彩乃 (Kojima)		○ 21-10	○ 21-9	M 2-0 G 2-0 P 42-19	1
小林 二夏 (神戸)	× 10-21		× 17-21	M 0-2 G 0-2 P 27-42	3
藤野 紗那 (大垣東)	× 9-21	○ 21-17		M 1-1 G 1-1 P 30-38	2

3年生女子シングルス 10ブロック	伊佐次	高橋	小谷	勝敗	順位
伊佐次 萌々愛 (垂井JSC)		○ 21-5	○ 21-16	M 2-0 G 2-0 P 42-21	1
高橋 侑良 (神戸)	× 5-21		× 9-21	M 0-2 G 0-2 P 14-42	3
小谷 紗矢 (島)	× 16-21	○ 21-9		M 1-1 G 1-1 P 37-30	2

3年生女子シングルス 11ブロック	鷺見	平泉	栗本	勝敗	順位
鷺見 葉菜 (柳津)		○ 21-2	○ 21-3	M 2-0 G 2-0 P 42-5	1
平泉 仁愛 (大垣静里)	× 2-21		× 18-21	M 0-2 G 0-2 P 20-42	3
栗本 結那 (柳津)	× 3-21	○ 21-18		M 1-1 G 1-1 P 24-39	2

3年生女子シングルス 12ブロック	桐山	白石	山岸	勝敗	順位
桐山 真維 (大垣静里)		× 8-21	○ 21-12	M 1-1 G 1-1 P 29-33	2
白石 美鈴 (多治見)	○ 21-8		○ 21-5	M 2-0 G 2-0 P 42-13	1
山岸 ほのか (柳津)	× 12-21	× 5-21		M 0-2 G 0-2 P 17-42	3

3年生女子シングルス 13ブロック	山田	末	長屋	勝敗	順位
山田 和音 (大垣東)		○ 21-13	○ 21-5	M 2-0 G 2-0 P 42-18	1
末 穂乃果 (神戸)	× 13-21		○ 21-19	M 1-1 G 1-1 P 34-40	2
長屋 葵乃 (羽島)	× 5-21	× 19-21		M 0-2 G 0-2 P 24-42	3

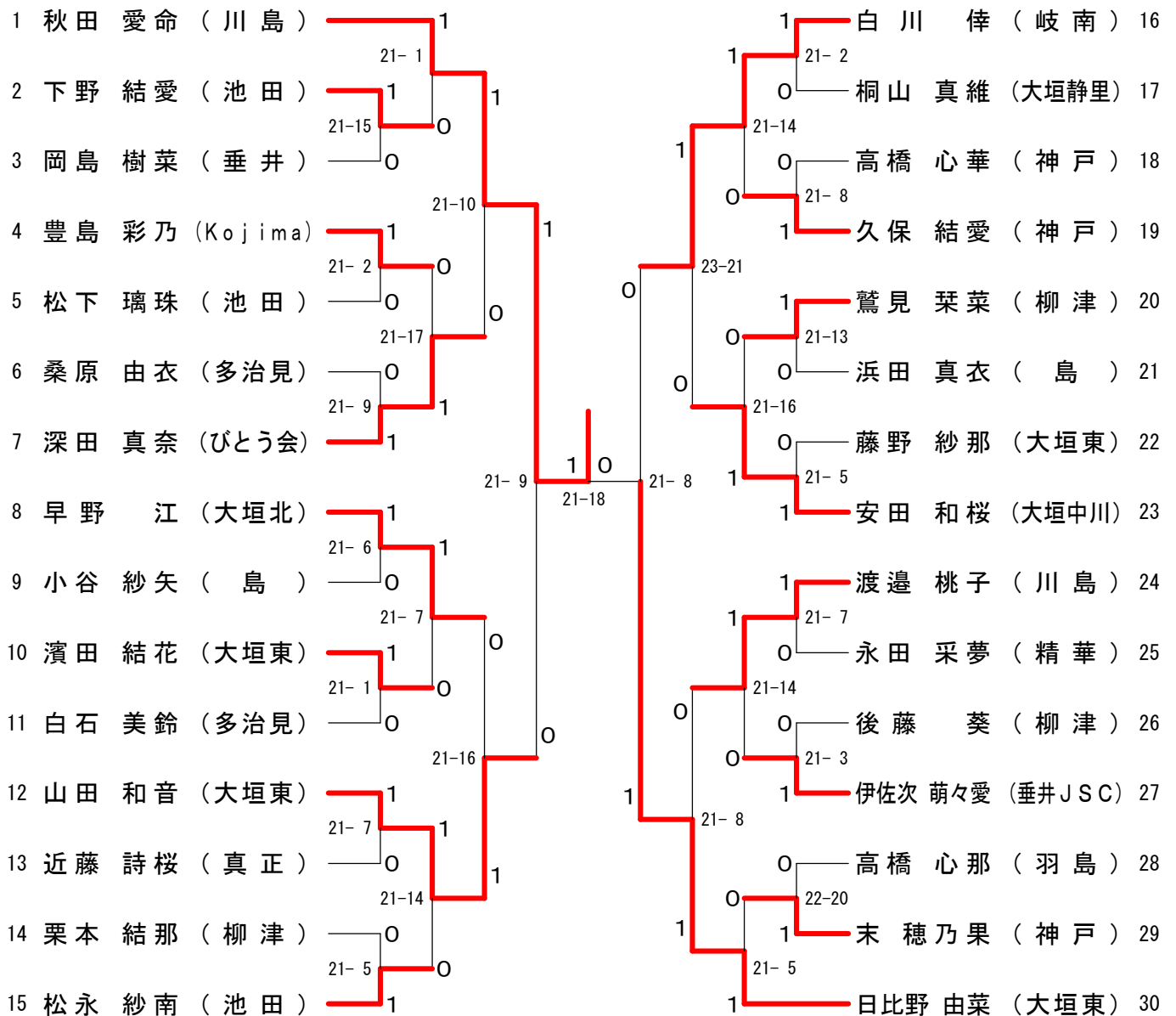
3年生女子シングルス 14ブロック	久保	下野	中島	勝敗	順位
久保 結愛 (神戸)		○ 21-18	○ -X	M 2-0 G 2-0 P 42-18	1
下野 結愛 (池田)	× 18-21		○ -X	M 1-1 G 1-1 P 39-21	2
中島 佳弓 (大垣北)	× X-	× X-		M 0-2 G 0-2 P 0-42	3

3年生女子シングルス 15ブロック	岡島	高橋	金村	勝敗	順位
岡島 樹菜 (垂井)		× 17-21	○ 21-3	M 1-1 G 1-1 P 38-24	2
高橋 心那 (羽島)	○ 21-17		○ 21-7	M 2-0 G 2-0 P 42-24	1
金村 咲良 (大垣静里)	× 3-21	× 7-21		M 0-2 G 0-2 P 10-42	3

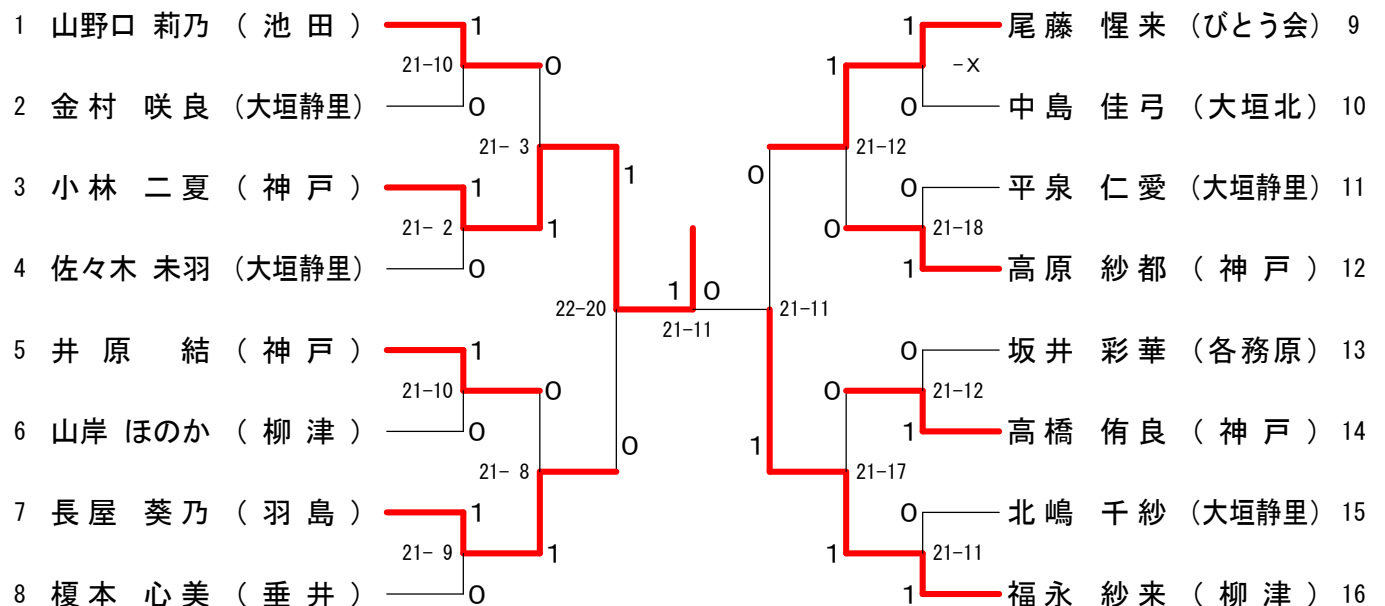
第2回 リトルキッズバドミントン大会

令和元年10月19日 池田町総合体育館

3年生女子シングルス 決勝トーナメント



3年生女子下位トーナメント



第2回 リトルキッズバドミントン大会

令和元年10月19日 池田町総合体育館

2年生女子シングルス 1 ブロック	高 木	若 原	金ヶ江	勝 敗	順位
高木 洵奈 (垂井)		○ 21-0	○ 21-1	M 2-0 G 2-0 P 42-1	1
若原 由芽 (真正)	× 0-21		○ 21-18	M 1-1 G 1-1 P 21-39	2
金ヶ江 瑞歩 (神戸)	× 1-21	× 18-21		M 0-2 G 0-2 P 19-42	3

2年生女子シングルス 2 ブロック	森 永	辻	小 寺	勝 敗	順位
森永 穂禾 (池田)		○ 21-18	○ 21-5	M 2-0 G 2-0 P 42-23	1
辻 柚稀 (大垣東)	× 18-21		× 8-21	M 0-2 G 0-2 P 26-42	3
小寺 乃愛 (大垣静里)	× 5-21	○ 21-8		M 1-1 G 1-1 P 26-29	2

2年生女子シングルス 3 ブロック	平 埜	山 本	近 藤	勝 敗	順位
平埜 みなみ (垂井)		○ 21-3	○ 21-3	M 2-0 G 2-0 P 42-6	1
山本 樹里奈 (真正)	× 3-21		× 6-21	M 0-2 G 0-2 P 9-42	3
近藤 瑠実花 (神戸)	× 3-21	○ 21-6		M 1-1 G 1-1 P 24-27	2

2年生女子シングルス 4 ブロック	白 木	小 野	佐 藤	勝 敗	順位
白木 紗佳 (羽島)		○ 21-2	○ 21-6	M 2-0 G 2-0 P 42-8	1
小野 薫乃 (大垣静里)	× 2-21		○ 26-24	M 1-1 G 1-1 P 28-45	2
佐藤 碧衣 (真正)	× 6-21	× 24-26		M 0-2 G 0-2 P 30-47	3

2年生女子シングルス 5 ブロック	廣 瀬	宇 野	成 瀬	勝 敗	順位
廣瀬 結衣 (Kojima)		○ 21-10	○ 21-10	M 2-0 G 2-0 P 42-20	1
宇野 桃花 (神戸)	× 10-21		× 15-21	M 0-2 G 0-2 P 25-42	3
成瀬 絆那 (池田)	× 10-21	○ 21-15		M 1-1 G 1-1 P 31-36	2

2年生女子シングルス 6 ブロック	藤 田	西 村	勝 野	勝 敗	順位
藤田 悠歌 (郡上)		○ 21-3	○ 21-7	M 2-0 G 2-0 P 42-10	1
西村 彩羽 (大垣静里)	× 3-21		○ 21-12	M 1-1 G 1-1 P 24-33	2
勝野 花音 (池田)	× 7-21	× 12-21		M 0-2 G 0-2 P 19-42	3

2年生女子シングルス 7 ブロック	平 下	吉 田	梶 山	勝 敗	順位
平下 璃桜 (大垣北)		○ 21-9	○ 21-9	M 2-0 G 2-0 P 42-18	1
吉田 日和 (真正)	× 9-21		○ 21-12	M 1-1 G 1-1 P 30-33	2
梶山 夕妃 (垂井)	× 9-21	× 12-21		M 0-2 G 0-2 P 21-42	3

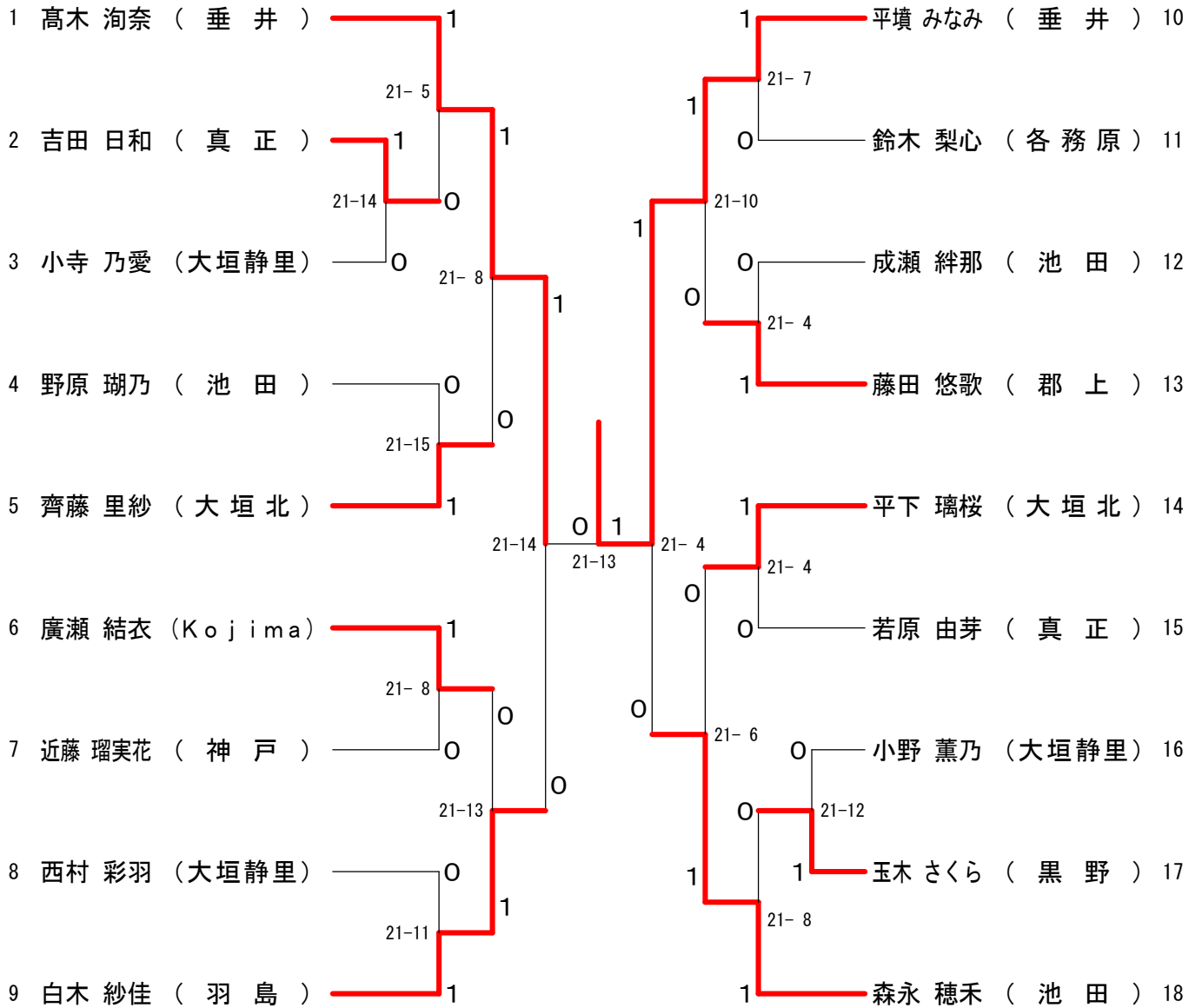
2年生女子シングルス 8 ブロック	齊 藤	鈴 木	長 村	勝 敗	順位
齊藤 里紗 (大垣北)		○ 21-15	○ 21-4	M 2-0 G 2-0 P 42-19	1
鈴木 梨心 (各務原)	× 15-21		○ 21-8	M 1-1 G 1-1 P 36-29	2
長村 笑那 (郡上)	× 4-21	× 8-21		M 0-2 G 0-2 P 12-42	3

2年生女子シングルス 9 ブロック	玉 木	野 原	安 田	勝 敗	順位
玉木 さくら (黒野)		× 5-21	○ 21-10	M 1-1 G 1-1 P 26-31	2
野原 瑚乃 (池田)	○ 21-5		○ 21-13	M 2-0 G 2-0 P 42-18	1
安田 愛菜 (大垣静里)	× 10-21	× 13-21		M 0-2 G 0-2 P 23-42	3

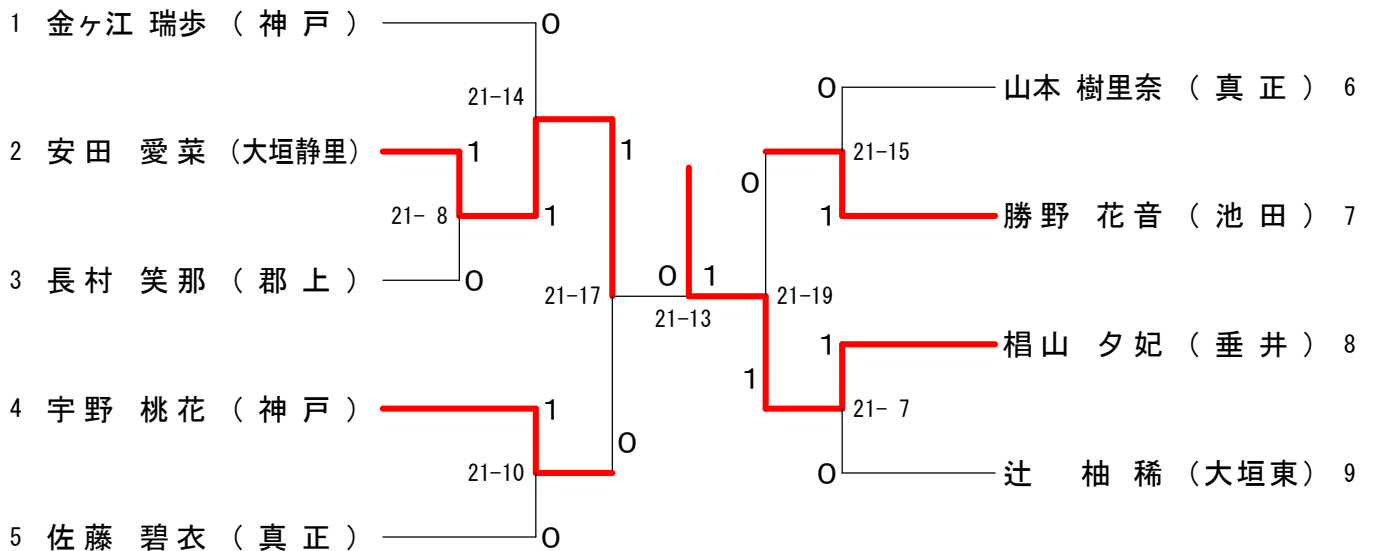
第2回 リトルキッズバドミントン大会

令和元年10月19日 池田町総合体育館

2年生女子シングルス 決勝トーナメント



2年生女子下位トーナメント



第2回 リトルキッズバドミントン大会

令和元年10月19日 池田町総合体育館

1年生女子シングルス 1 ブロック	安田	野原	三宅	栗本	勝敗	順位
安田 彩希 (大垣北)	○	○	○	M 3-0 G 3-0 P 63-18	1	
野原 歌乃 (池田)	×	○	○	M 2-1 G 2-1 P 52-34	2	
三宅 祐澄希 (大垣静里)	×	×	○	M 1-2 G 1-2 P 31-59	3	
栗本 綾乃 (柳津)	×	×	×	M 0-3 G 0-3 P 28-63	4	

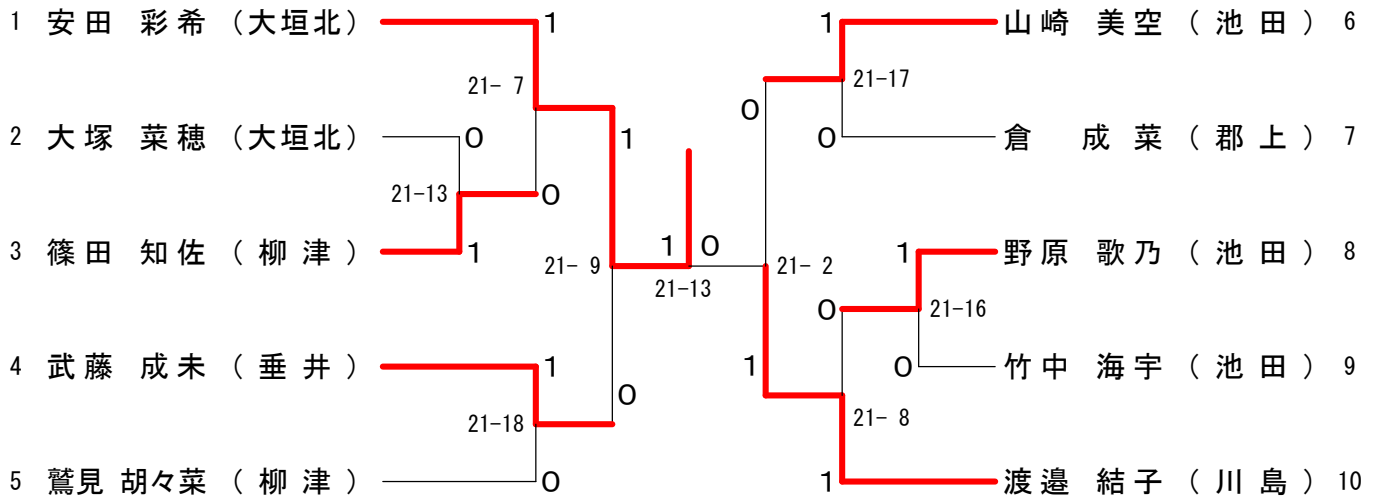
1年生女子シングルス 2 ブロック	渡邊	高橋	青木	篠田	勝敗	順位
渡邊 結子 (川島)	○	○	○	M 3-0 G 3-0 P 63-20	1	
高橋 羽衣 (羽島)	×	×	×	M 0-3 G 0-3 P 32-63	4	
青木 愛奈 (垂井JSC)	×	○	×	M 1-2 G 1-2 P 44-59	3	
篠田 知佐 (柳津)	×	○	○	M 2-1 G 2-1 P 52-49	2	

1年生女子シングルス 3 ブロック	山崎	栗山	大塚	勝敗	順位
山崎 美空 (池田)	○	○	M 2-0 G 2-0 P 42-23	1	
栗山 ともか (各務原)	×	×	M 0-2 G 0-2 P 16-42	3	
大塚 菜穂 (大垣北)	×	○	M 1-1 G 1-1 P 36-29	2	

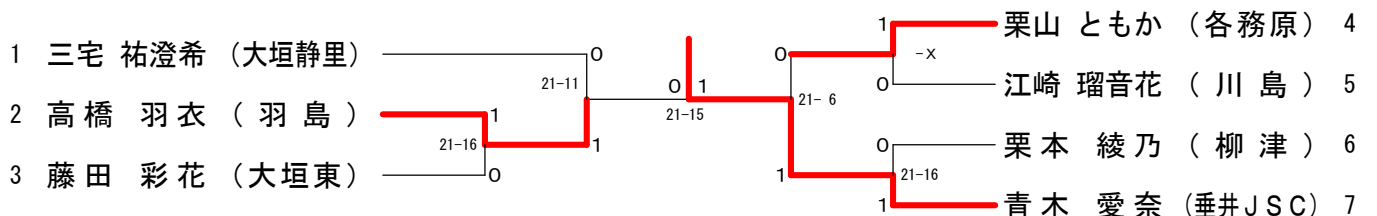
1年生女子シングルス 4 ブロック	鷺見	藤田	竹中	勝敗	順位
鷺見 胡々菜 (柳津)	○	×	M 1-1 G 1-1 P 38-34	1	
藤田 彩花 (大垣東)	×	○	M 1-1 G 1-1 P 34-39	3	
竹中 海宇 (池田)	○	×	M 1-1 G 1-1 P 39-38	2	

1年生女子シングルス 5 ブロック	武藤	倉	江崎	勝敗	順位
武藤 成未 (垂井)	○	○	M 2-0 G 2-0 P 42-11	1	
倉 成菜 (郡上)	×	○	M 1-1 G 1-1 P 32-21	2	
江崎 瑠音花 (川島)	×	×	M 0-2 G 0-2 P 0-42	3	

1年生女子シングルス 決勝トーナメント



1年生女子下位トーナメント



第2回 リトルキッズバドミントン大会

令和元年10月19日 池田町総合体育館

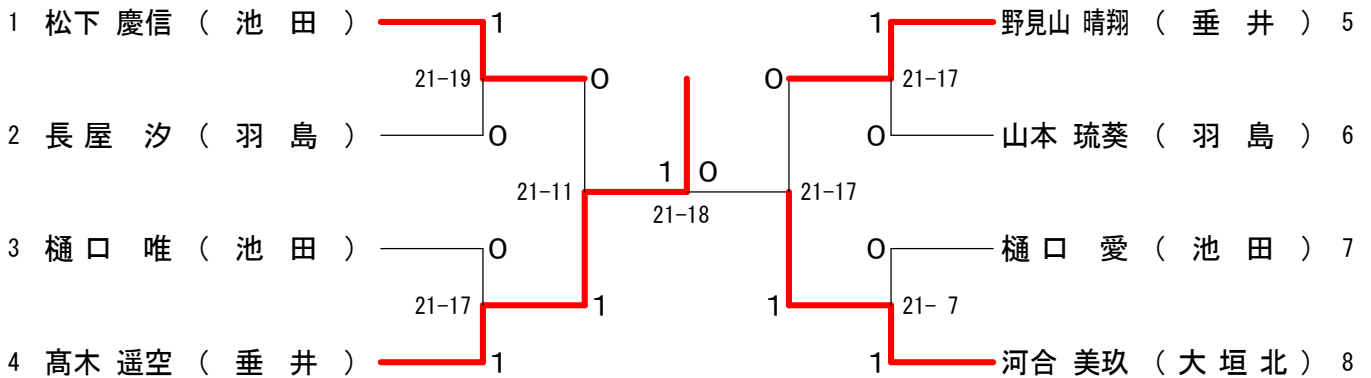
幼稚園男女シングルス 1ブロック	松 下	角 田	三 浦	山 本	勝 敗	順 位
松下 慶信 (池田)		○ 21-2	○ -X	○ 21-10	M 3-0 G 3-0 P 63-12	1
角田 響飛 (大垣静里)	×		○ -X	×	M 1-2 G 1-2 P 36-42	3
三浦 衣怜夏 (大垣北)	×	×		×	M 0-3 G 0-3 P 0-63	4
山本 琉葵 (羽島)	×	○ 21-13	○ -X		M 2-1 G 2-1 P 52-34	2

幼稚園男女シングルス 2ブロック	河 合	樋 口	羽田野	勝 敗	順 位
河合 美玖 (大垣北)		○ 21-11	○ 21-10	M 2-0 G 2-0 P 42-21	1
樋口 唯 (池田)	×		○ 21-17	M 1-1 G 1-1 P 32-38	2
羽田野 凜 (各務原)	×	×		M 0-2 G 0-2 P 27-42	3

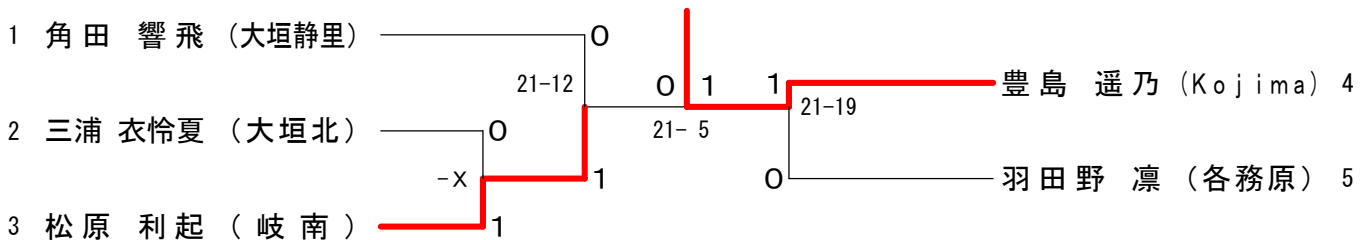
幼稚園男女シングルス 3ブロック	長 屋	豊 島	野見山	勝 敗	順 位
長屋 汐 (羽島)		○ 21-8	×	M 1-1 G 1-1 P 38-29	2
豊島 遥乃 (Kojima)	×		×	M 0-2 G 0-2 P 20-42	3
野見山 晴翔 (垂井)	○ 21-17	○ 21-12		M 2-0 G 2-0 P 42-29	1

幼稚園男女シングルス 4ブロック	高 木	松 原	樋 口	勝 敗	順 位
高木 遥空 (垂井)		○ 21-7	○ 21-7	M 2-0 G 2-0 P 42-14	1
松原 利起 (岐南)	×		×	M 0-2 G 0-2 P 11-42	3
樋口 愛 (池田)	×	○ 21-4		M 1-1 G 1-1 P 28-25	2

幼稚園男女シングルス 決勝トーナメント



幼稚園男女下位トーナメント



第2回 リトルキッズバドミントン大会

2019.10.19 池田町総合体育館

種 目	優 勝	準 優 勝	三 位	位	敢 闘 賞
3年生男子 シングルス	まつい とうわ 松井 透和 (各務原)	かわしり ゆうた 川尻 悠太 (島)	ひぐち とうま 樋口 斗真 (池田)	ふくた あやと 福田 絢都 (黒野)	おおはし れおん 大橋 怜恩 (黒野)
2年生男子 シングルス	こうばやし りお 甲林 哩直 (大垣静里)	のだ ちあき 野田 千瑛 (大垣北)	すぎもと しょう 杉本 翔 (垂井JSC)	よしもり しょう 義盛 掌 (羽島)	おおかわ こうき 大川 晃生 (黒野)
1年生男子 シングルス	えんどう しょうま 遠藤 彰真 (池田)	わたなべ りゅうき 渡辺 龍侑 (アメベ)	やすだ ゆずき 安田 柚希 (大垣北)	いさじ かんた 伊佐次 寛太 (垂井JSC)	まつばら こうま 松原 功真 (岐南)
3年生女子 シングルス	あきた めい 秋田 愛命 (川島)	ひびの ゆな 日比野 由菜 (大垣東)	やまだ かのん 山田 和音 (大垣東)	しらかわ さわ 白川 倅 (岐南)	こばやし にか 小林 二夏 (神戸)
2年生女子 シングルス	ひらつか みなみ 平塚 みなみ (垂井)	たかぎ じゅんな 高木 洵奈 (垂井)	もりなが ほのか 森永 穂禾 (池田)	しらき すずか 白木 紗佳 (羽島)	すぎやま ゆうひ 楢山 夕妃 (垂井)
1年生女子 シングルス	やすだ あやの 安田 彩希 (大垣北)	わたなべ ゆいこ 渡邊 結子 (川島)	むとう なるみ 武藤 成未 (垂井)	やまざき みそら 山崎 美空 (池田)	あおき まな 青木 愛奈 (垂井JSC)
幼稚園男女 シングルス	たかぎ はるか 高木 遥空 (垂井)	かわい みく 河合 美玖 (大垣北)	まつした けいしん 松下 慶信 (池田)	のみやま はると 野見山 晴翔 (垂井)	とよしま はるの 豊島 遥乃 (K o j i m a)





LI-NING (SUNFAST・ハシルトン春日井店 (SUNFAST愛知店)) は
リトルキッズバドミントン大会を応援します。

渡辺勇大
(日本ユニシス)

渡辺勇大使用モデル: LI-NING / AERONAUT9000C

STORM BREAKER
Aeronaut 9000 C

AN9000C
¥25,000+消費税
※2019年10月下旬発売予定

風洞設計
AERONAUT

ファンポート株式会社
<http://www.funport.co.jp>
〒536-0017
大阪府大阪市城東区新富多東 2-5-21
TEL 06-7501-9941



バドミントンプロショップ

総合スポーツ用品



堀スポーツ



大垣市郭町 1-23

TEL 0584-78-4324